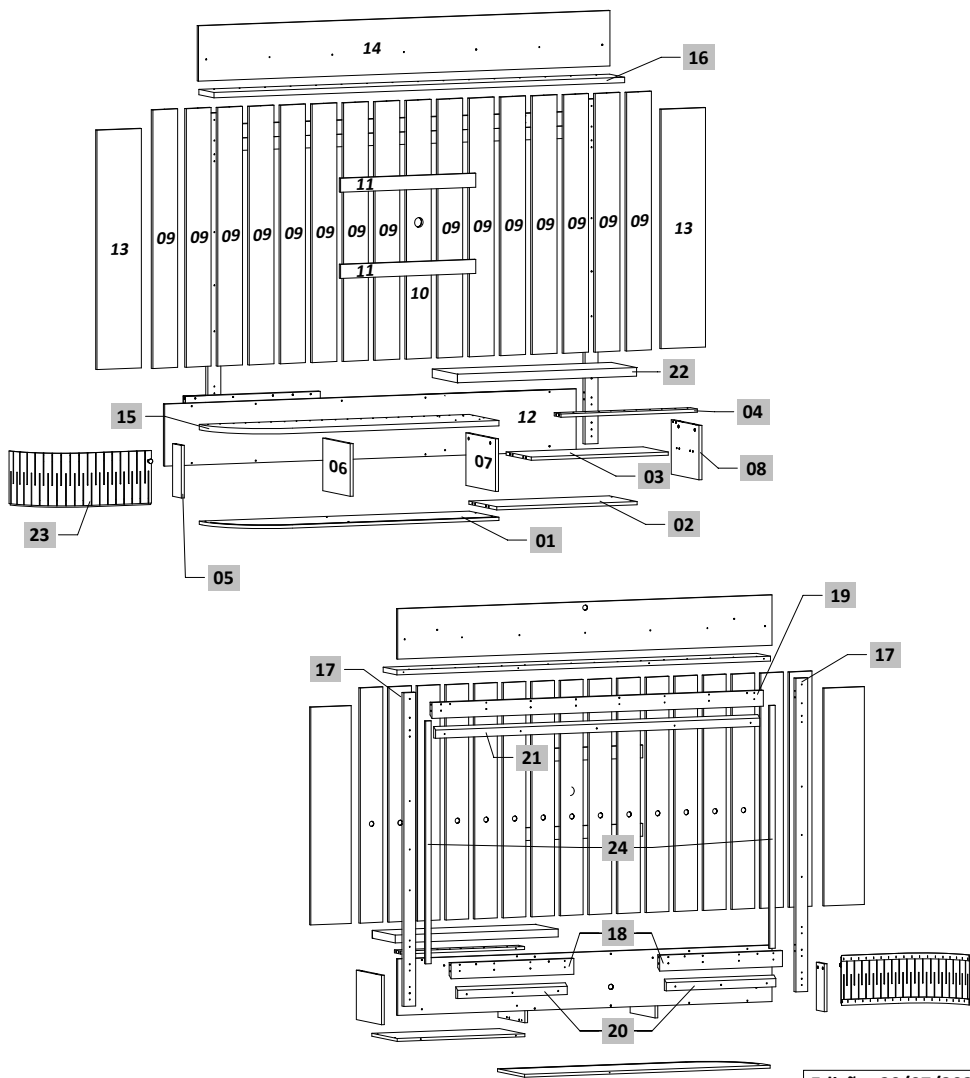


CÓDIGO DE PEÇAS



Edição: 20/07/2023

- Prepare a montagem do móvel próximo ao local que ele ficará definitivamente e evite deslocá-lo depois de montado;
- Forre o chão com papelão ou similar e utilize a isomanta que vem entre as peças para evitar o contato entre elas durante a montagem;
- Monte o móvel obedecendo a ordem numérica da **seqüência de montagem (S.M)**, identificando as peças pelo **Código de peça (C.P.)** carimbado na mesma, de acordo com a tabela.

Nº DA PEÇA	CÓDIGO DA PEÇA					PEÇAS (Descrição)	MATÉRIA PRIMA	DIMENSÕES (Dimensões em mm)	QUANT.
	FENDI NATURALE	FENDI NATURALE	IMPERIAL SÉPIA	CALACATA OFF WHITE	JADE OLIVA				
01	203872.029	203673.029	203673.032	203673.033	203673.035	Base esquerda curva	MDP	1356 x 352 x 15	1
02	203873.009	203641.009	203641.009	203641.009	203641.009	Base direita	MDP	705 x 330 x 15	1
03	203874.029	203674.029	203674.030	203674.033	203674.035	Prateleira direita	MDP	688 x 298 x 15	1
04	203875.029	203675.029	203675.032	203675.033	203675.035	Travessa traseira direita	MDP	687 x 80 x 15	1
05	203876.009	203676.009	203676.009	203676.009	203676.009	Lateral esquerda	MDP	244 x 103 x 15	1
06	203877.029	203677.029	203677.032	203677.033	203677.035	Divisão esquerda	MDP	324 x 244 x 15	1
07	203878.029	203678.029	203678.034	203678.026	203678.036	Divisão direita	MDP	350 x 244 x 15	1
08	203879.029	203679.029	203679.032	203679.033	203679.035	Lateral direita	MDP	328 x 252 x 15	1
09	203880.029	203680.029	203680.032	203680.033	203680.035	Painel ripado	MDP	1200 x 132 x 15	15
10	203881.027	203681.027	203681.032	203681.033	203681.035	Painel ripado central	MDP	1200 x 132 x 15	1
11	203882.009	203682.009	203682.009	203682.009	203682.009	Travessa para fixar tv	MDP	679 x 65 x 15	2
12	203883.029	203683.029	203683.034	203683.026	203683.036	Painel inferior traseiro	MDP	2067 x 288 x 15	1
13	203884.029	203684.029	203684.032	203684.033	203684.035	Painel lateral esquerda/direita	MDP	1111 x 223 x 15	2
14	203885.029	203685.029	203685.032	203685.033	203685.035	Painel superior	MDP	2067 x 257 x 15	1
15	203886.029	203686.029	203686.034	203686.026	203686.036	Tampo esquerdo curvo	MDP	1356 x 352 x 25	1
16	203887.027	203687.027	203687.032	203687.033	203687.035	Prateleira superior	MDP	2063 x 179 x 25	1
17	203888.027	203688.027	203688.034	203688.026	203688.036	Travessa lateral	MDP	1600 x 65 x 25	2
18	203889.029	203689.029	203689.034	203689.026	203689.036	Apoio do painel menor	MDP	678 x 81 x 25	2
19	203890.029	203690.029	203690.034	203690.026	203690.036	Apoio do painel maior	MDP	1830 x 81 x 25	1
20	203891.027	203691.027	203691.032	203691.033	203691.035	Apoio da parede menor	MDP	605 x 58 x 25	2
21	203892.027	203692.027	203692.032	203692.033	203692.035	Apoio de parede maior	MDP	1790 x 58 x 25	1
22	203893.029	203693.029	203693.034	203693.026	203693.036	Tampo direito	MDP	900 x 298 x 40	1
23	203894.029	203694.029	203694.034	203694.026	203694.036	Porta deslizante	MDF	719 x 234 x 06	1
24	203897.009	203897.009	203897.009	203897.009	203897.009	Gabarito para fixar cunha	MDP	1239 x 30 x 15	2

LEGENDA DAS CORES

009 - SEM PINTURA	026 - OFF WHITE	027 - NATURALE	029 - FENDI	032 - IMPERIAL
033 - CALACATA	033 - CALACATA	034 - SÉPIA	035 - JADE	036 - OLIVA

Ferramentas necessárias para montagem (não fornecidas)

Tools required for assembly (not supplied)

Herramientas necesarias para el montaje (no suministradas)



Parafusadeira / Screwdriver / Destornillador



Chave de Fenda e Phillips



Martelo / Hammer / Martillo

Pessoas necessárias para montagem

People needed for assembly

Personas necesarias para el montaje



2 pessoas / 2 people / 2 personas

Tempo Montagem

Assembly time

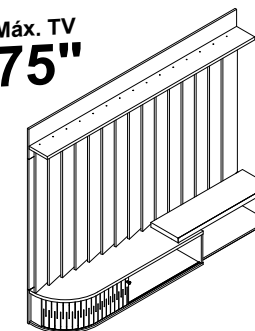
Tiempo montaje



120 min

ASPECTO FINAL | FINAL ASPECT

Máx. TV
75"






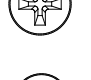

→ 2,067 m ↑ 1,655 m ↖ 0,400 m
Dimensão do Produto:

LIMPEZA: Pano limpo umedecido em água e sabão neutro.

BRILHO: Flanela seca




ACESSÓRIOS

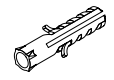
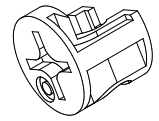
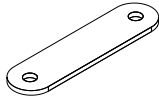

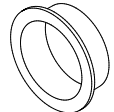
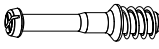
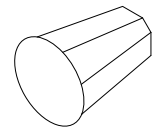


PARAFUSOS

			CÓDIGO
A		Parafuso 5,0x70 11x	1.02.10.0018
B		Parafuso 5,0x50 (Estrutural) 71x	1.02.10.0045
C		Parafuso 4,0x35 72x	1.02.10.0038
D		Parafuso 3,5x25 1x	1.02.10.0004
E		Parafuso 3,5x14 16x	1.02.10.0003

0 cm 1 2 3 4 5 6 7

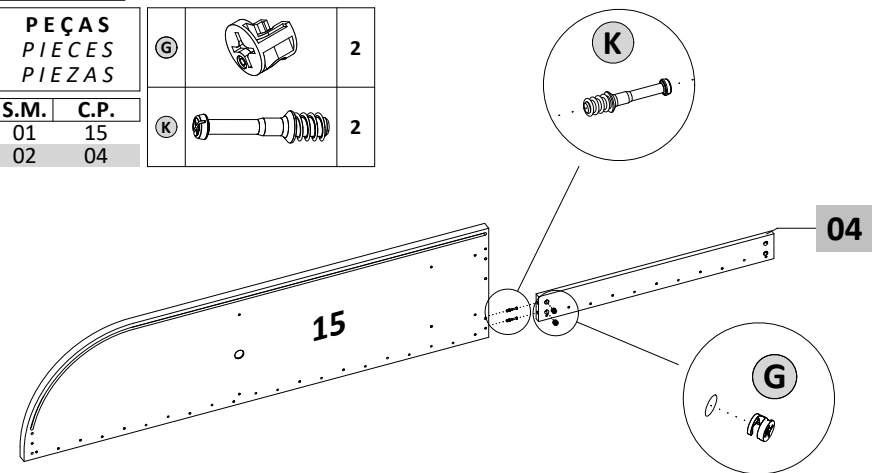
RELAÇÃO DE COR DOS ACESSÓRIOS

LETRA	DESCRIÇÃO	MATÉRIA PRIMA	QUANTIDADE						CÓDIGO
			NATURALE OFF WHITE	FENDI	NATURALE IMPERIAL SÉPIA	CALACATA OFF WHITE	JADE OLIVA		
O		Tapa furo adesivo 18mm Off White				7		1.02.08.0216	
		Tapa furo adesivo 18mm Naturale	7					1.02.08.0219	
		Tapa furo adesivo 18mm Sépia			7			1.02.08.0258	
		Tapa furo adesivo 18mm Fendi		7				1.02.08.0245	
		Tapa furo adesivo 18mm Oliva					7	1.02.08.0267	
P		Giz p/ correção Calacata / Off White	1			1		1.02.14.0008	
		Giz p/ correção Naturale	1	1				1.02.14.0009	
		Giz p/ correção Imperial / Sépia			1			1.02.14.0018	
		Giz p/ correção Fendi		1				1.02.14.0011	
		Giz p/ correção Jade / Oliva					1	1.02.14.0021	
Q		Trilho flexível 4/8 1430mm Off White	1			1		1.02.07.0640	
		Trilho flexível 4/8 1430mm Naturale		1				1.02.07.0634	
		Trilho flexível 4/8 1430mm Jade/Oliva					1	1.02.07.0639	
		Trilho flexível 4/8 1430mm Sépia			1			1.02.07.0635	

LETRA	DESCRIÇÃO	MATÉRIA PRIMA	QUANTIDADE	CÓDIGO	
F		Bucha para parede 8mm	Plástico	11	1.02.06.0079
G		Castanha girofix 12x10mm	Metal	17	1.02.05.0006
H		Chapa fixadora 50x13	Metal	8	1.02.05.0018
i		Cavilha 6x30mm	Madeira	38	1.02.05.0001
J		Guia cabo 45x17mm	Plástico	2	1.02.06.0070
K		Pino girofix 5,0x30mm	Metal	17	1.02.05.0007
L		Puxador diamante	Plástico	1	1.02.02.0047
M		Sache de cola 12g	Cola	4	1.02.05.0020
N		Etiqueta resinada	Plástico	1	1.02.08.0013

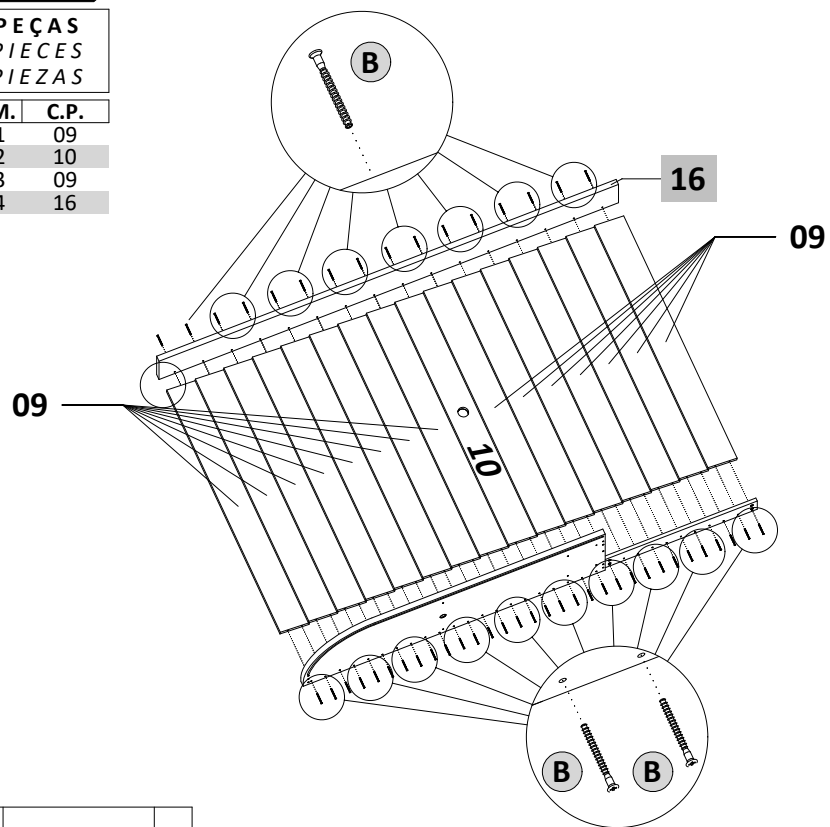
1º PASSO

PEÇAS PIECES PIEZAS			
G			2
K			2
S.M.	C.P.		
01	15		
02	04		



2º PASSO

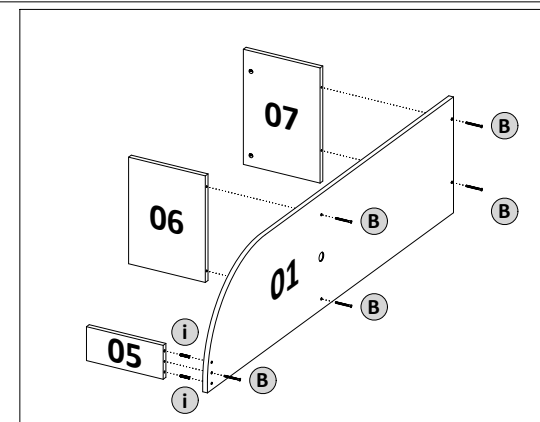
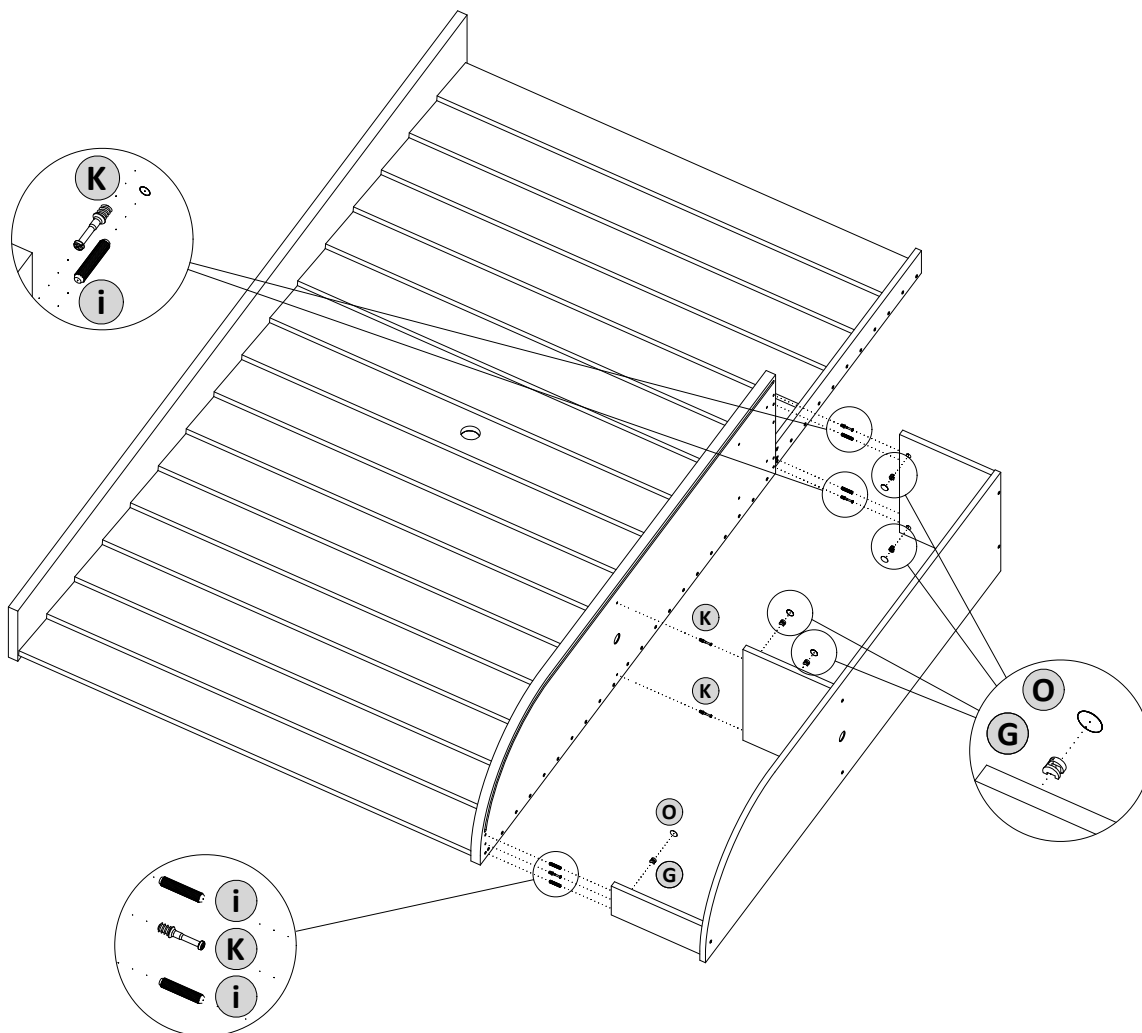
PEÇAS PIECES PIEZAS			
B			48
S.M.	C.P.		
01	09		
02	10		
03	09		
04	16		



B		48
---	--	----

3º PASSO

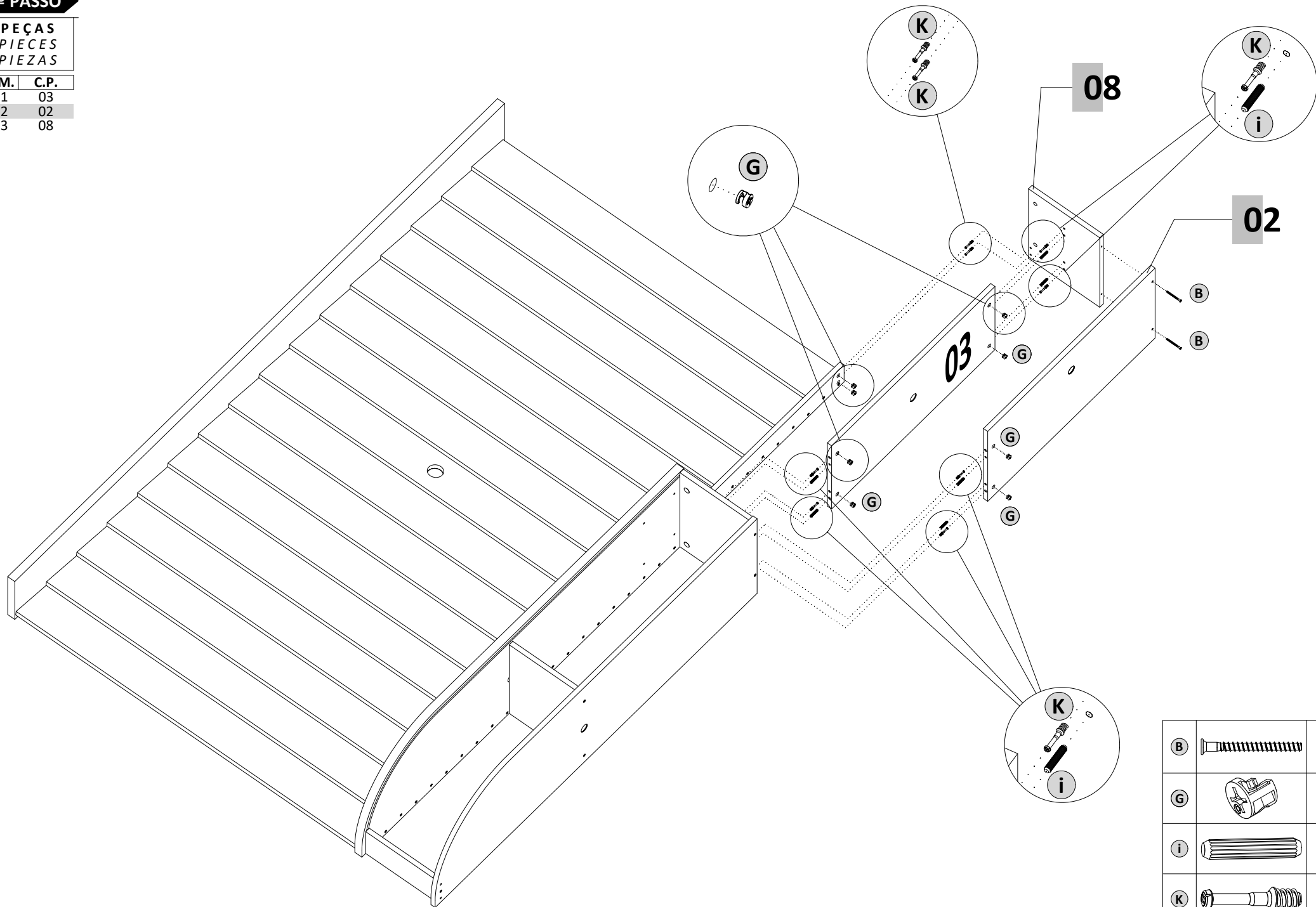
PEÇAS PIECES PIEZAS			
B			7
G			5
i			6
K			5
O			5
S.M.	C.P.		
01	01		
02	05		
03	06		
04	07		



4º PASSO

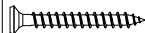


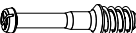

PEÇAS
PIECES
PIEZAS

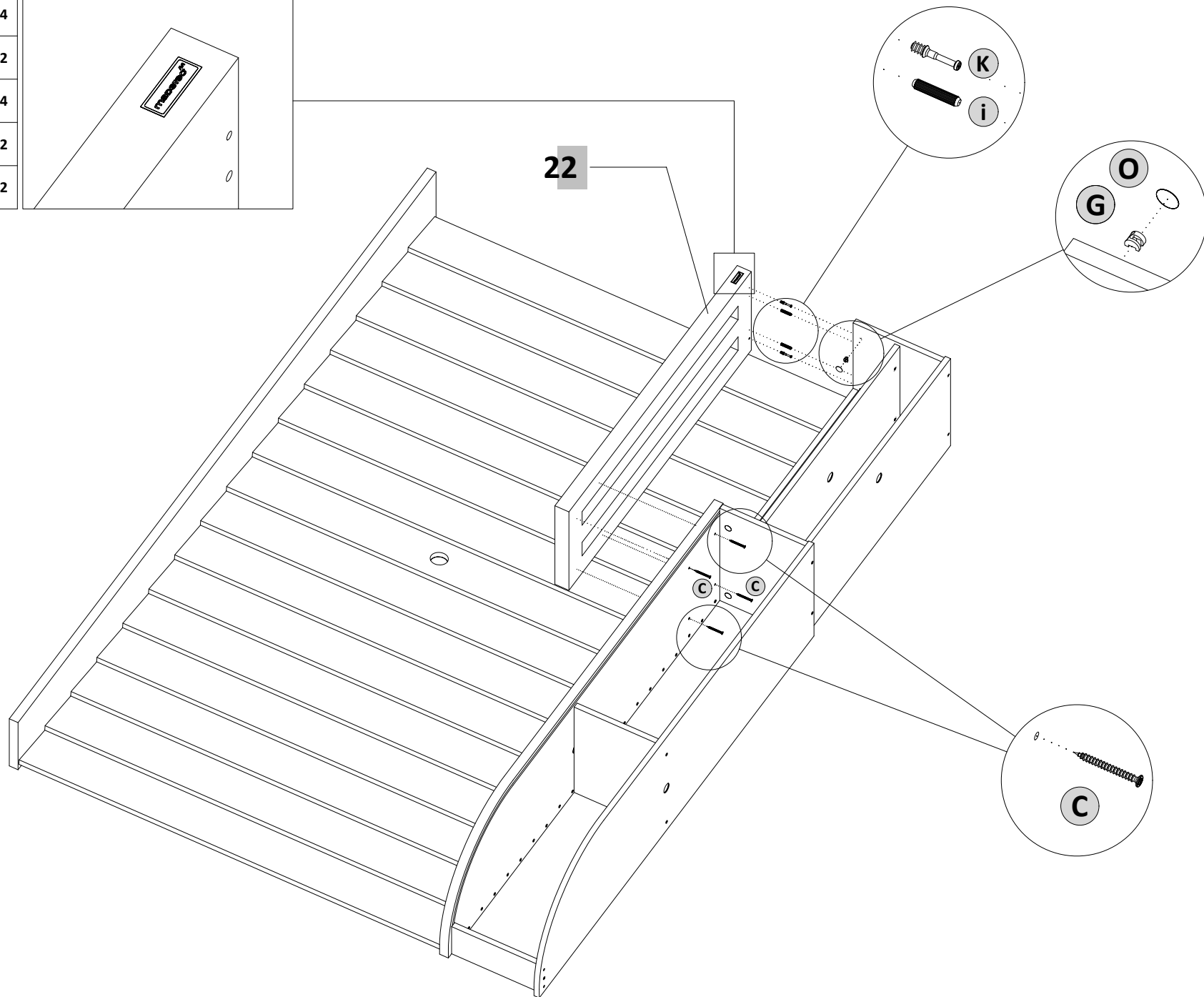
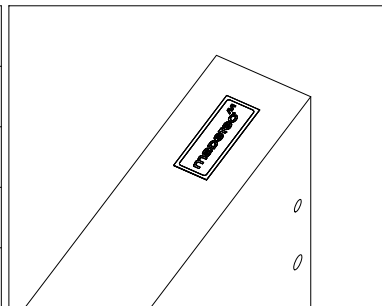
S.M.	C.P.
01	03
02	02
03	08



B		2
G		8
i		6
K		8

5º PASSO

PEÇAS PIECES PIEZAS			
C		4	
G		2	
i		4	
K		2	
O		2	



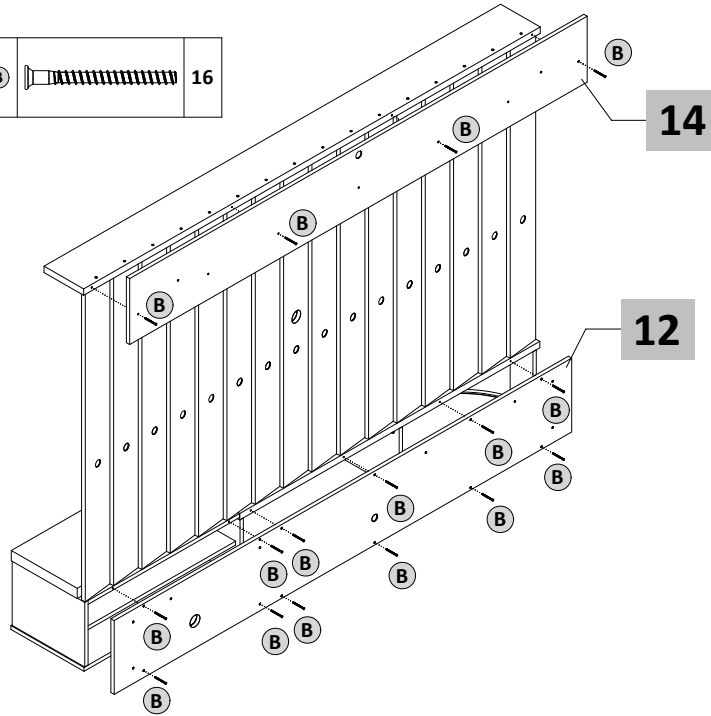
6º PASSO

PEÇAS
PIECES
PIEZAS



S.M. C.P.

01	14
02	12

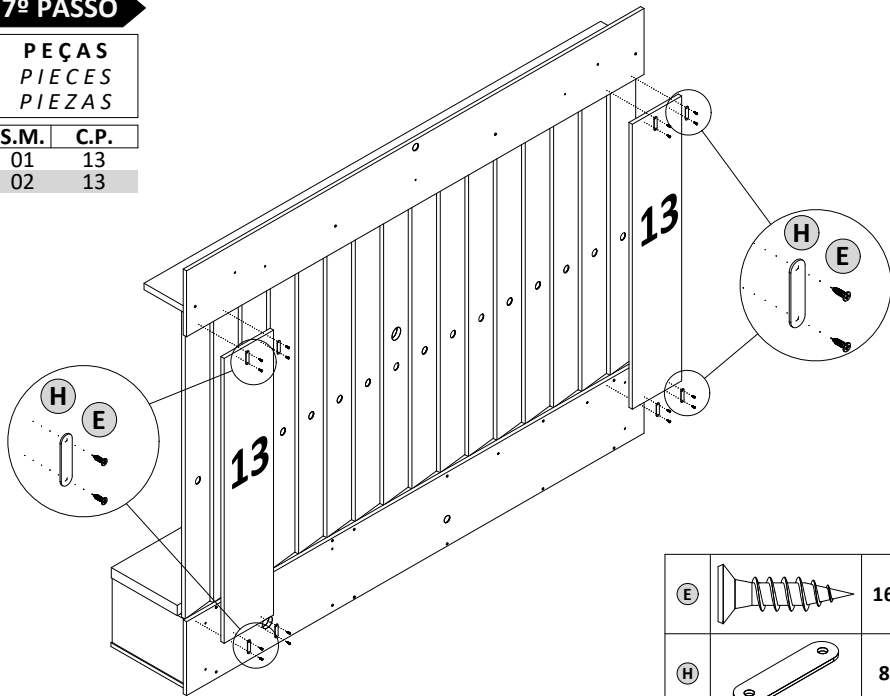


7º PASSO

PEÇAS
PIECES
PIEZAS

S.M. C.P.

01	13
02	13



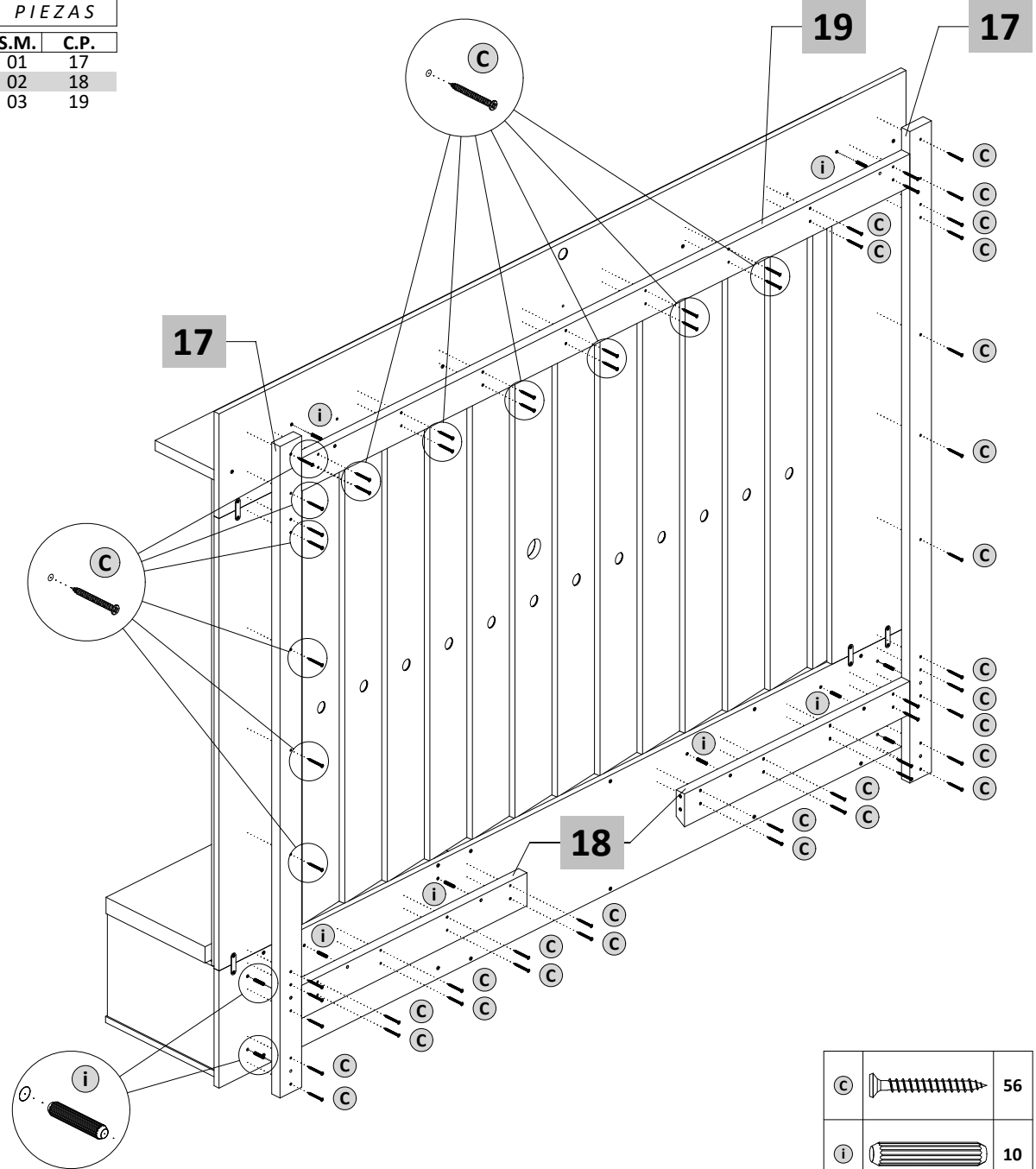
E		16
H		8

8º PASSO

PEÇAS
PIECES
PIEZAS

S.M. C.P.

01	17
02	18
03	19

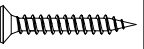



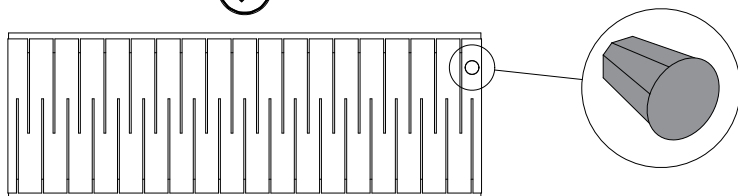
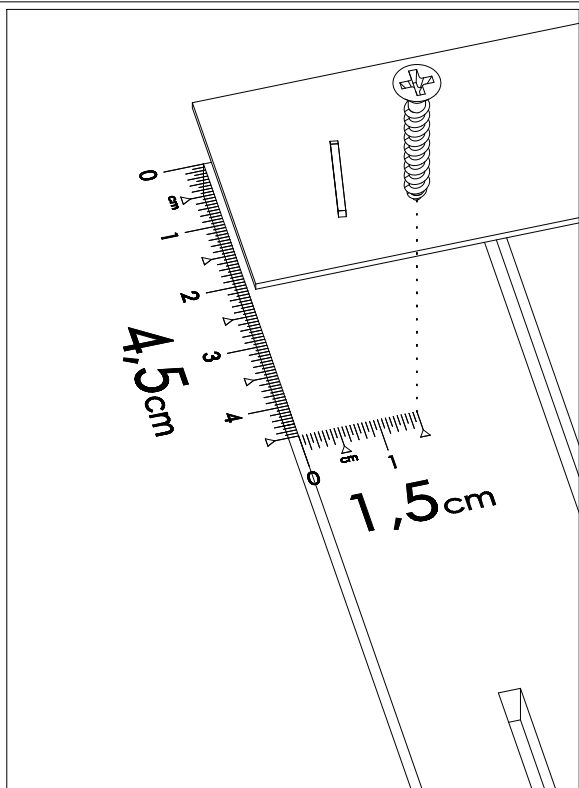
C		56
i		10

9º PASSO

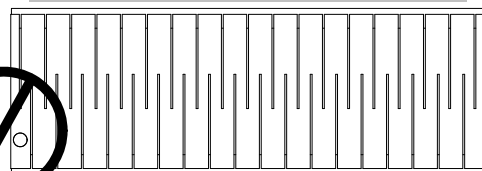
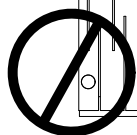
PEÇAS
PIECES
PIEZAS

S.M. C.P.
01 23

Ⓚ		1
Ⓛ		1

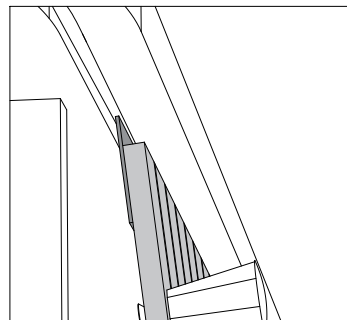


NÃO deve ser montado a porta conforme imagem abaixo

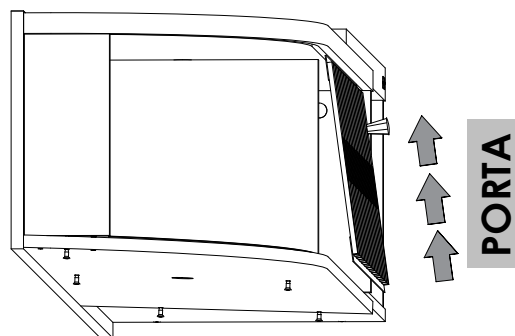


10º PASSO

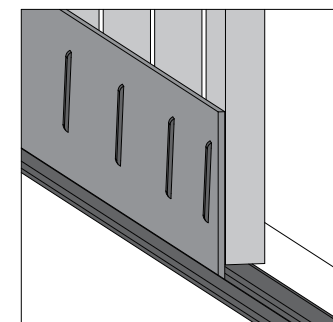
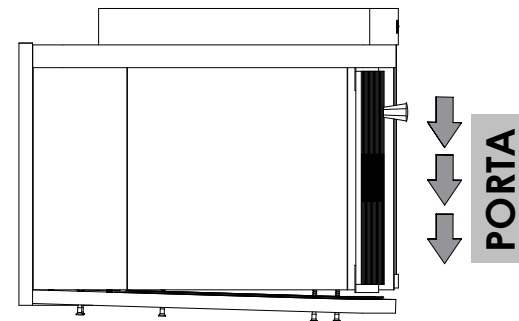
Encaixando a parte superior da porta no canal superior



Soltar um pouco os parafusos estruturais para encaixar a porta no canal superior



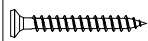

Encaixando a parte inferior da porta no canal do trilho e apertar os parafusos estruturais

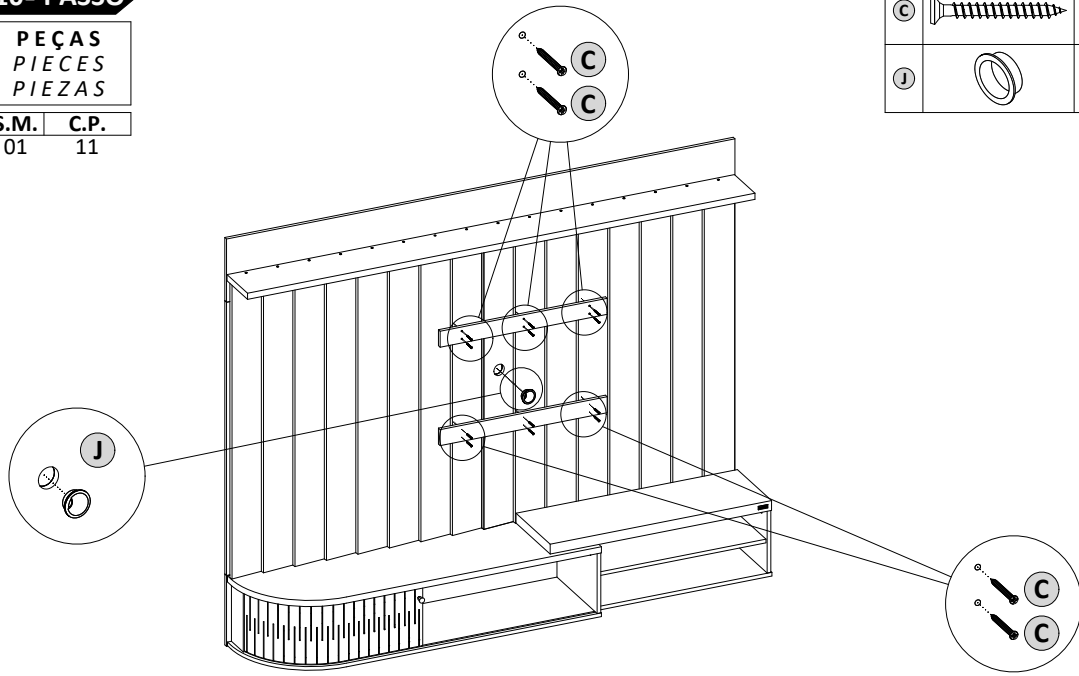


10º PASSO

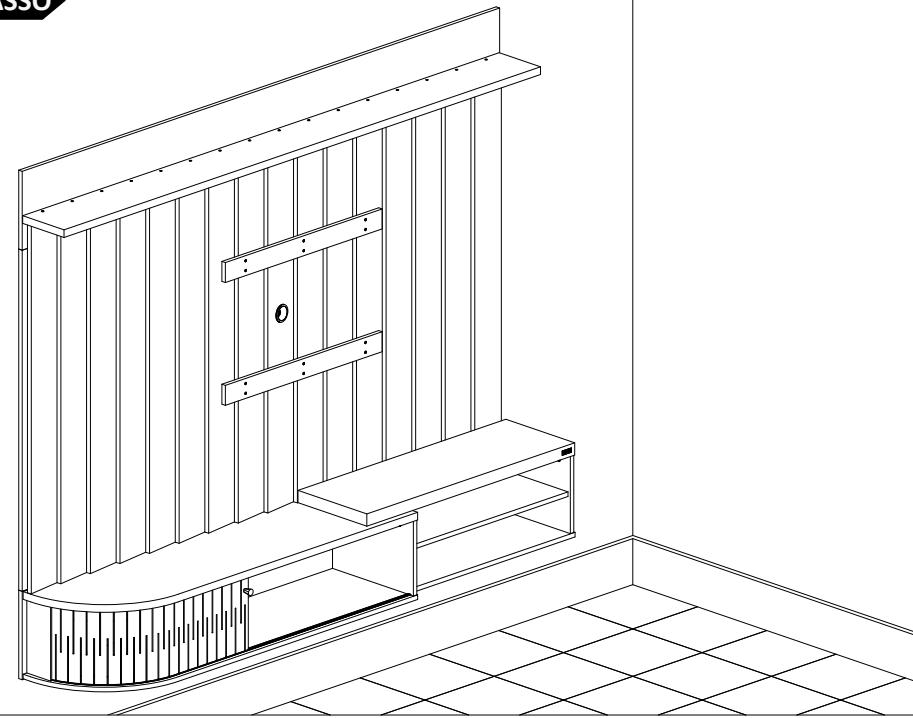
PEÇAS
PIECES
PIEZAS

S.M.	C.P.
01	11

C		12
J		1





12º PASSO



11º PASSO

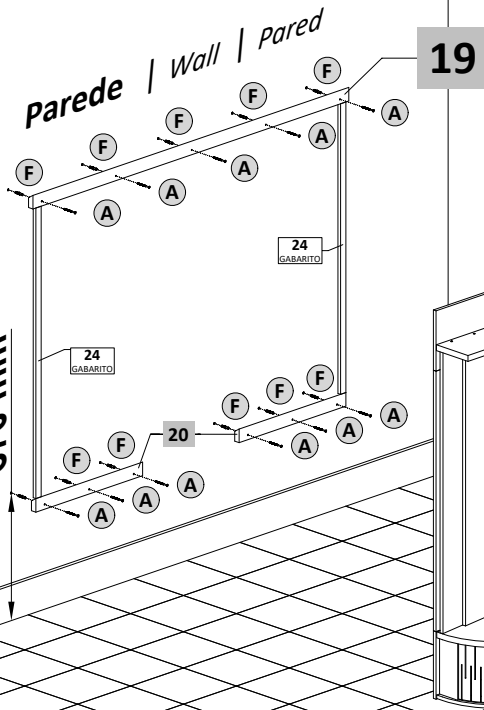
PEÇAS
PIECES
PIEZAS

S.M.	C.P.
01	20
02	24
03	19

A		11
F		11

Medida do piso até o
furo da parede

570 mm



19

24

24

20

