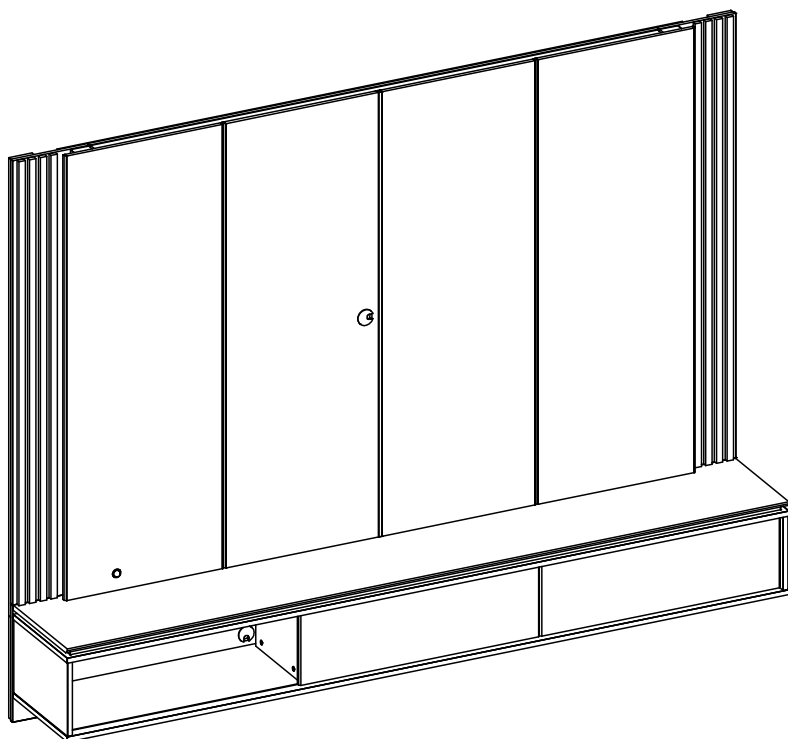


**Manual de montagem**  
**Assembly instructions**  
**Instrucciones de montaje**



**Home Suspenso Loa**  
**1.658**





**Segurança:**

Mantém os acessórios e os plásticos da embalagem fora do alcance de crianças e animais.  
A montagem incorreta pode provocar a queda do móvel, causando e lesões e danos.

**Montagem:**

Cobrir o local de montagem com a embalagem do próprio produto.  
Separar os acessórios e peças antes da montagem.  
Seguir o manual de montagem passo a passo para garantir o correto resultado final.  
Ferramentas para montagem não incluídas.

**Limpeza:**

Não molhar o móvel e não expor em lugar úmido.  
Não expor o móvel próximo de fontes de calor.  
Limpar apenas com pano limpo e levemente úmido.



**Safety:**

Keep accessories and plastics out of the reach of children and animals.  
Incorrect assembly can cause the furniture fall causing injury and damage.

**Mounting:**

Cover the assembly space with the proper product packaging  
Separates accessories and mounting parts.  
Follow the assembly manual step by step to ensure the correct final result.  
Assembly tools not included.

**Cleaning:**

Do not wet the furniture and do not expose it in a humid place.  
Do not expose the furniture to sources of heat.  
Wipe only with a clean, slightly damp cloth.



**Seguridad:**

Mantenga los accesorios y los plásticos de embalaje fuera del alcance de los niños y los animales.  
Un montaje incorrecto puede provocar una caída del mueble provocando lesiones y daños.

**Montaje:**

Cubra el lugar de montaje con el propio embalaje del producto.  
Separa accesorios y piezas de montaje.  
Siga el manual de montaje paso a paso para asegurar el resultado final correcto.  
Herramientas de montaje no incluidas.

**Limpieza:**

No moje los muebles y no los exponga en un lugar húmedo.  
No exponga los muebles a fuentes de calor.  
Limpiar solo con un paño limpio y ligeramente humedecido.

COLIBRI - IND. COM. DE MÓVEIS LTDA.

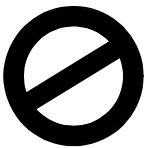
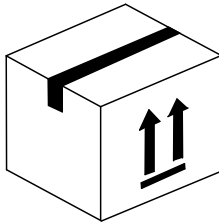
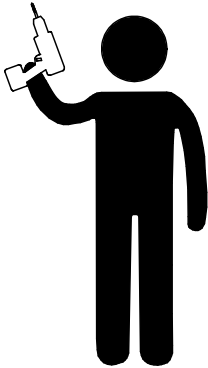
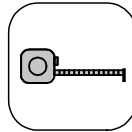
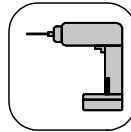
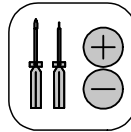
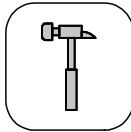
Rua Rouxinol, 5530 - Fone/Fax (43) 3275 - 8600

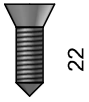
Pq. Industrial XI - CEP 86.706-418 - Araçongas -PR

E-mail: [sac@colibrimoveis.com.br](mailto:sac@colibrimoveis.com.br)

Site: [www.colibrimoveis.com.br](http://www.colibrimoveis.com.br)

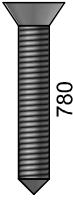






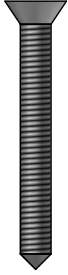
22

A  
32x



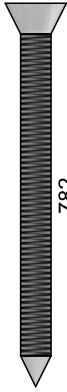
780

B  
44x



786

C  
58x



782

D  
10x



792

E  
15x



162

F  
16x



949

G  
40x



130

H  
15x



163

I  
10x



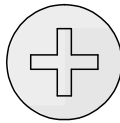
6852

J  
08x



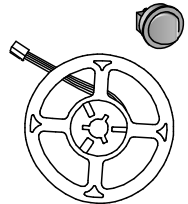
5225

K  
18x

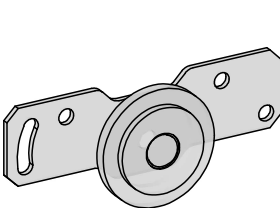


184

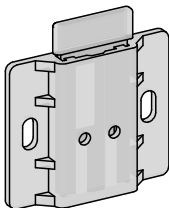
L  
08x



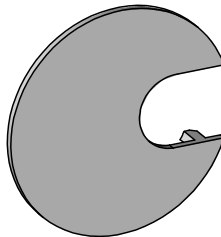
M  
01x



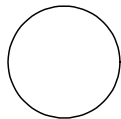
N  
02x



6268



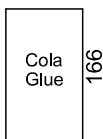
O  
03x



P  
16x

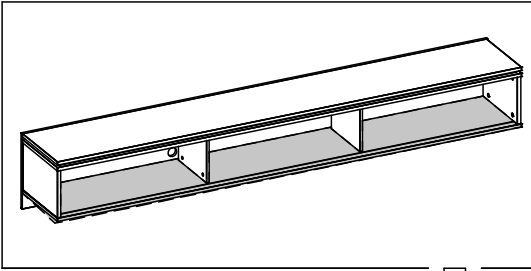


Q  
16x

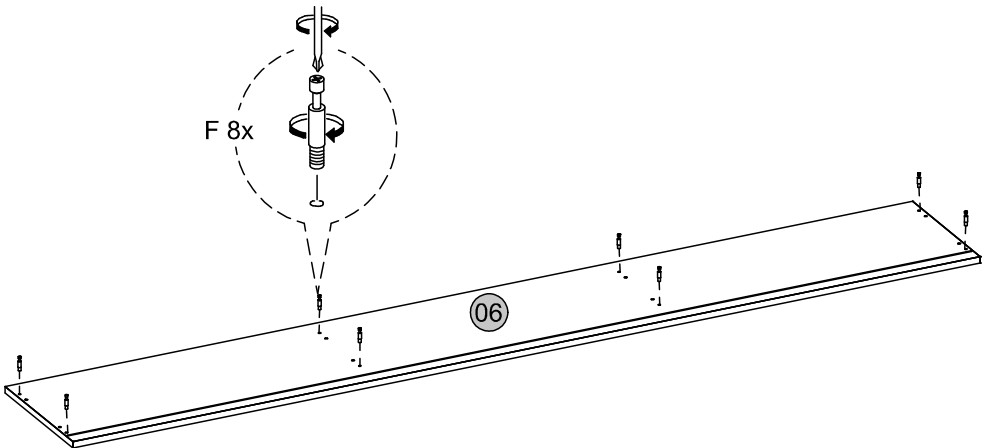
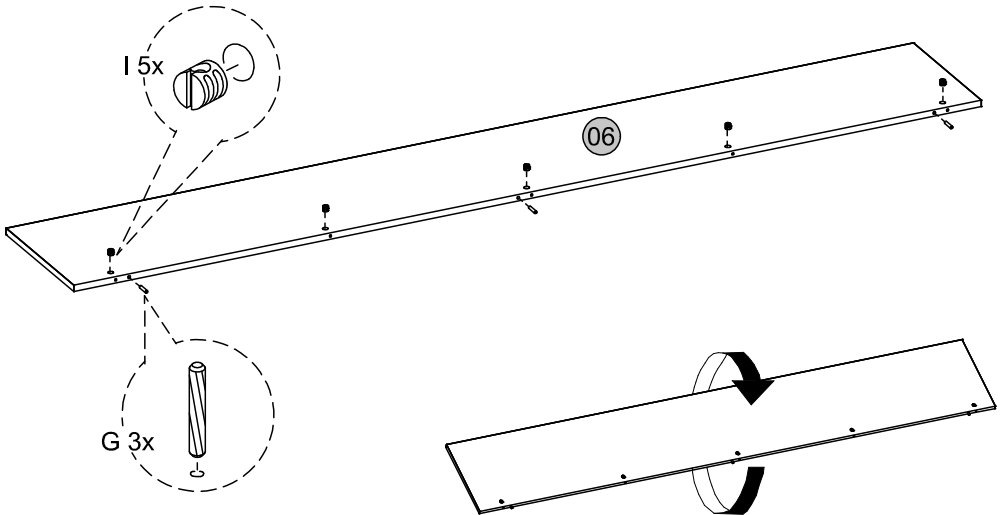


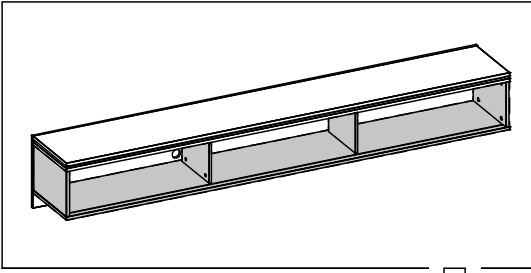
R  
04x

1.658.A0				
Cód.	Peças	Piece	Pieza	Qty.
1	Tampo	Cover	Cubierta	1
2	Apoio lateral	Lateral support	Soporte lateral	2
3	Apoio central	Central support	Soporte central	2
4	Apoio frontal	Front support	Soporte frontal	1
5	Tampo inferior	Bottom top	Abajo arriba	1
6	Base	Base	Base	1
7	Lateral	Side	Lado	2
8	Divisão	División	Division	2
9	Porta	Door	Puerta	2
10	Painel direito	Right panel	Panel derecho	1
11	Painel esquerdo cen	Center left panel	Panel central izquierdo	1
12	Painel ripado	Slatted panel	Panel de láminas	2
13	Painel superior	Top Panel	Panel superior	1
14	Painel inferior men	Smaller bottom panel	Panel inferior más pequeño	1
15	Painel inferior	Bottom panel	Panel inferior	1
16	Apoio fixação sup	Sup fixation support	Soporte de fijación sup	1
17	Apoio fixação inf	Inf fixation support	Soporte de fijación inf	1
18	Apoio central / inferior	Center/bottom cross member	Travesaño central/inferior	2
20	Apoio direito / esquerdo	Support right / left	Soporte derecho/izquierdo	2
21	Travessa superior lat	Side upper crosspiece	Travesaño superior lateral	2
22	Travessa inferior lat	Bottom side crosspiece	Travesaño inferior lateral	2
23	Travessa fixação sup	Travessa fixation sup	Travesaño fijación superior	1
24	Travessa fixação inf	Travessa fixation inf	Travesaño fijación inferior	1
25	Travessa fixação sup men	Travessa fixation sup men	Travesaño fijación sup men	2
26	Travessa fixação inf men	Travessa fixation inf men	Travesaño fijación inf men	2
27	Painel direito cen	Center right panel	Panel central derecho	1
28	Painel esquerdo	Left panel	Panel izquierdo	1

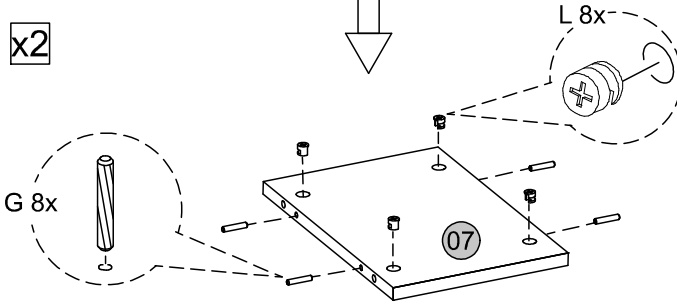


01

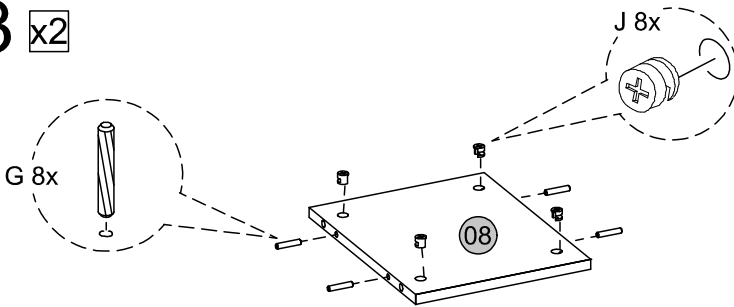




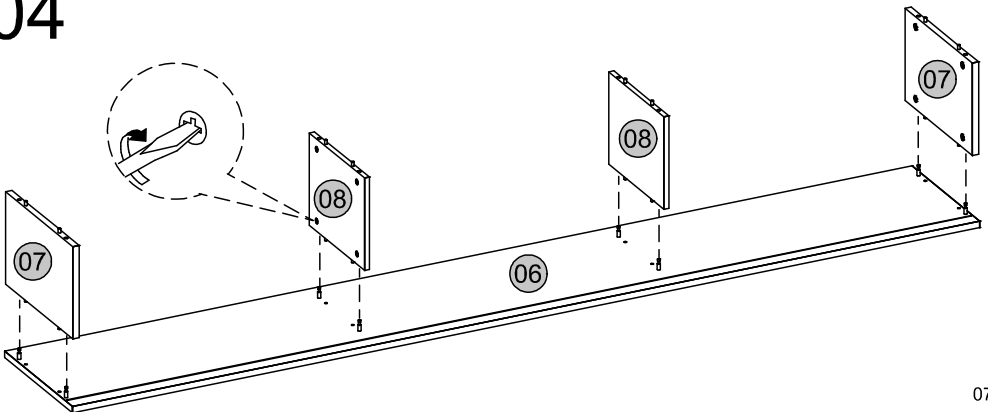
02 x2

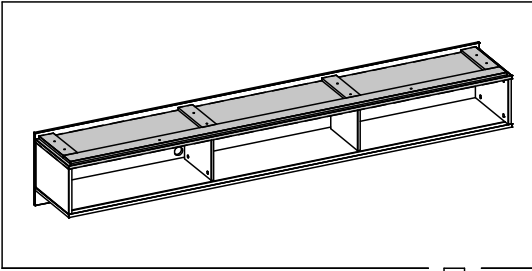


03 x2

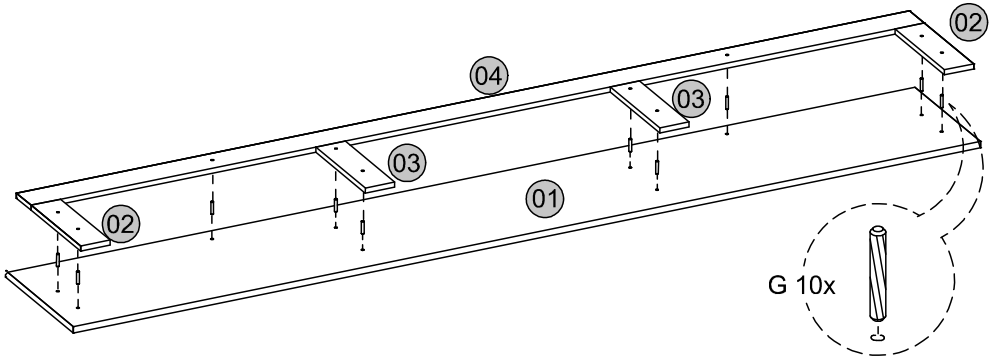


04

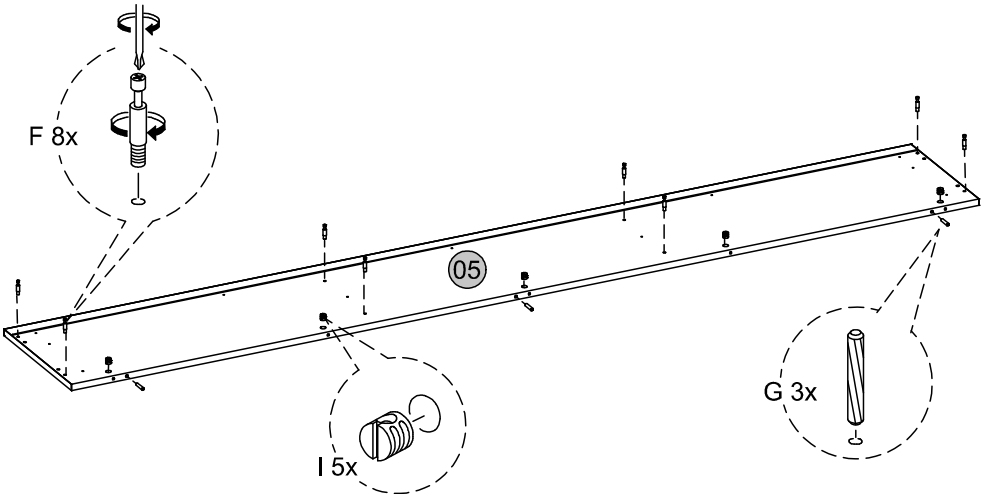




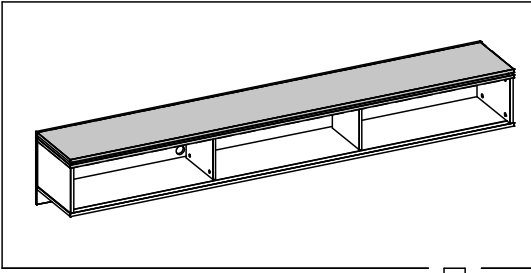
05



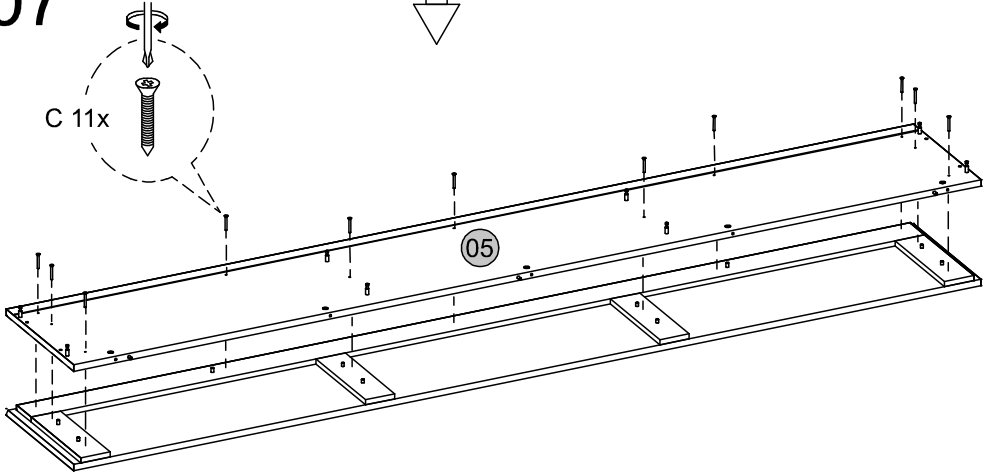
06



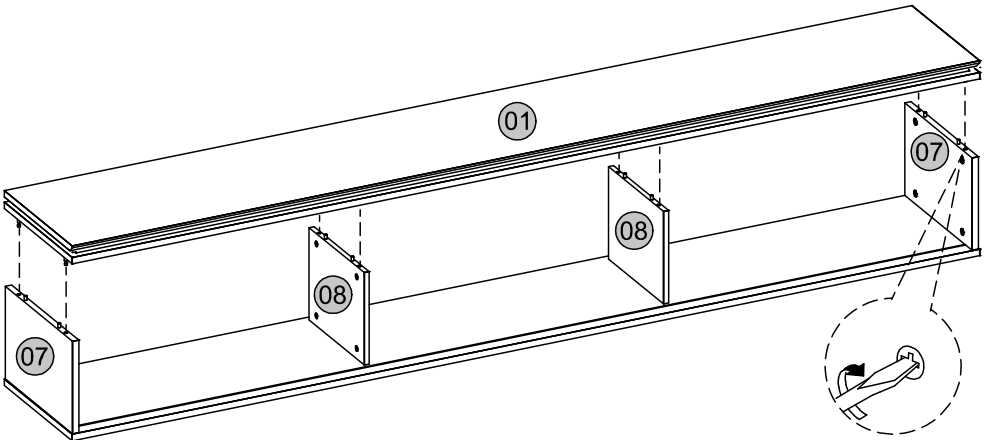


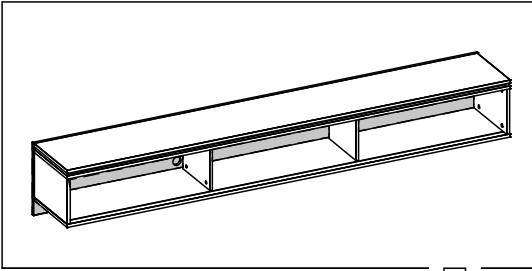


07

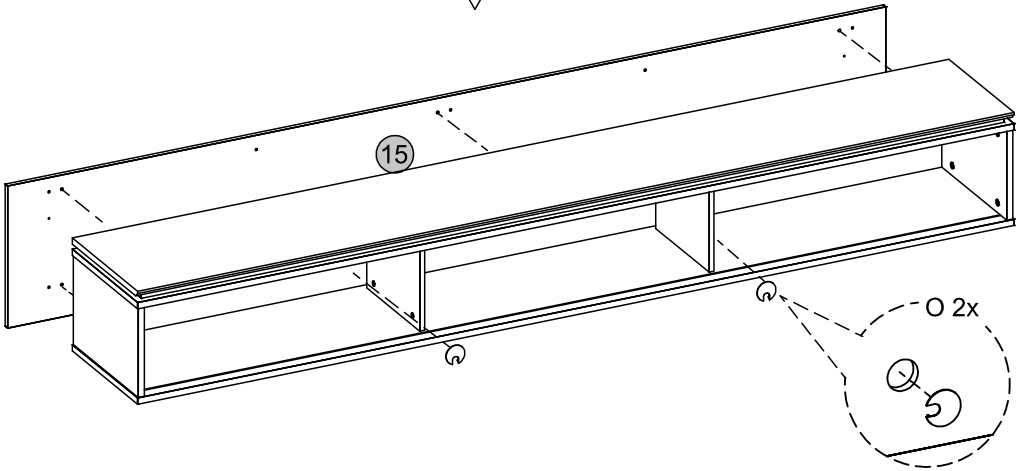


08

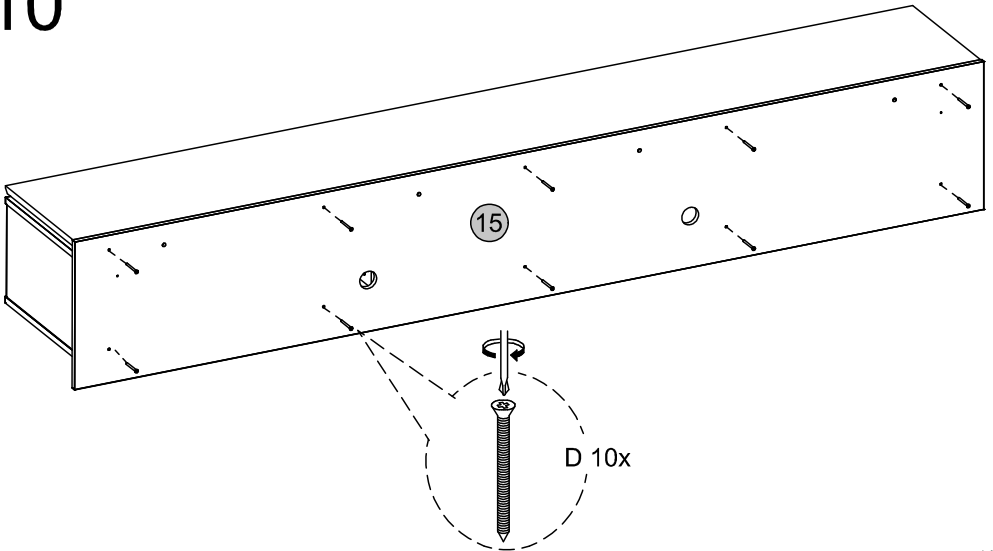


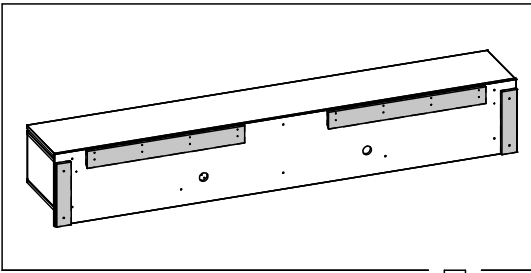


09

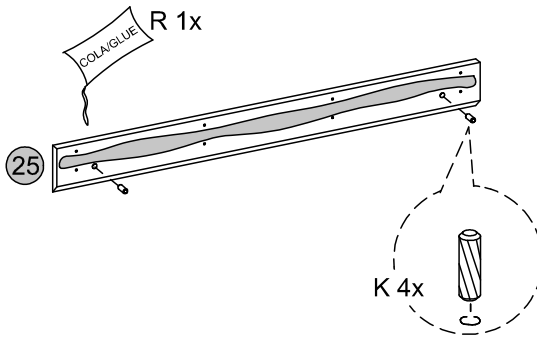


10

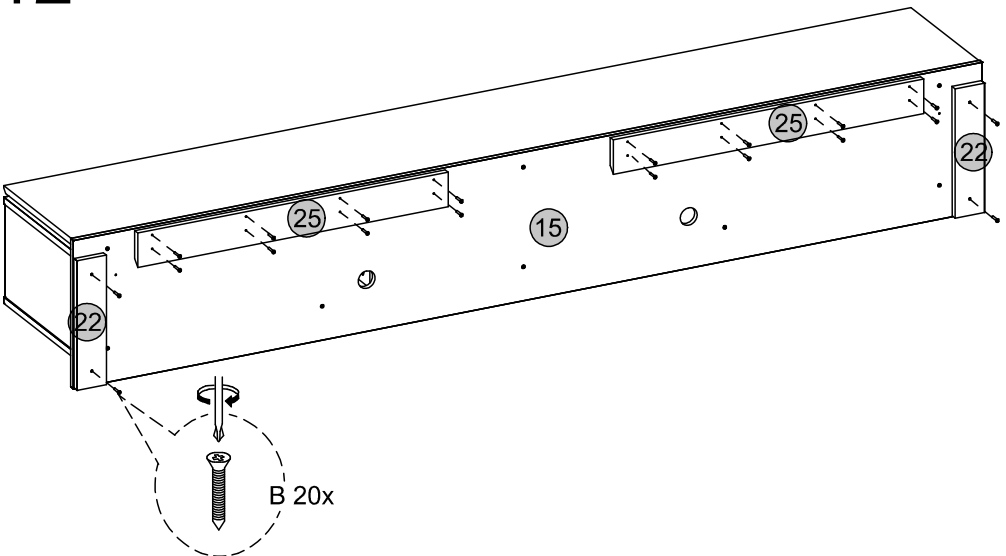


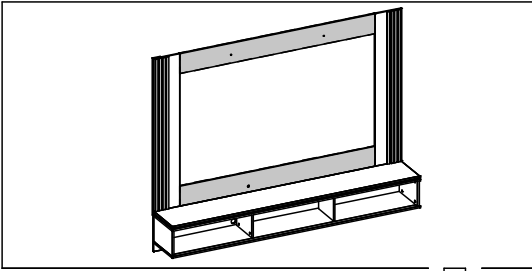


11 x2

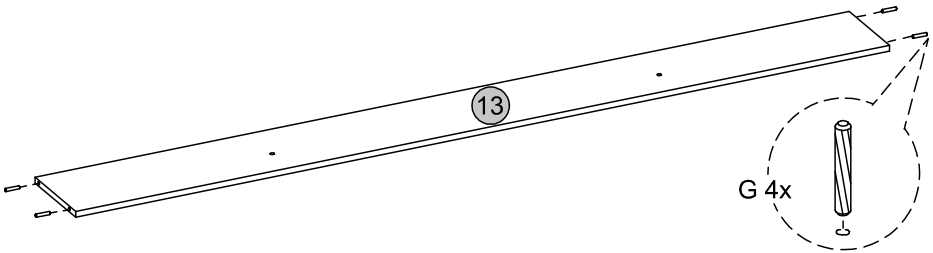


12

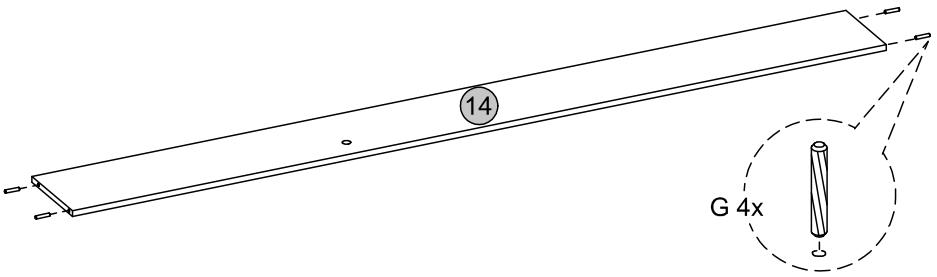


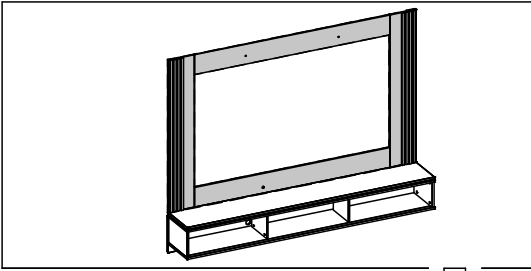


13

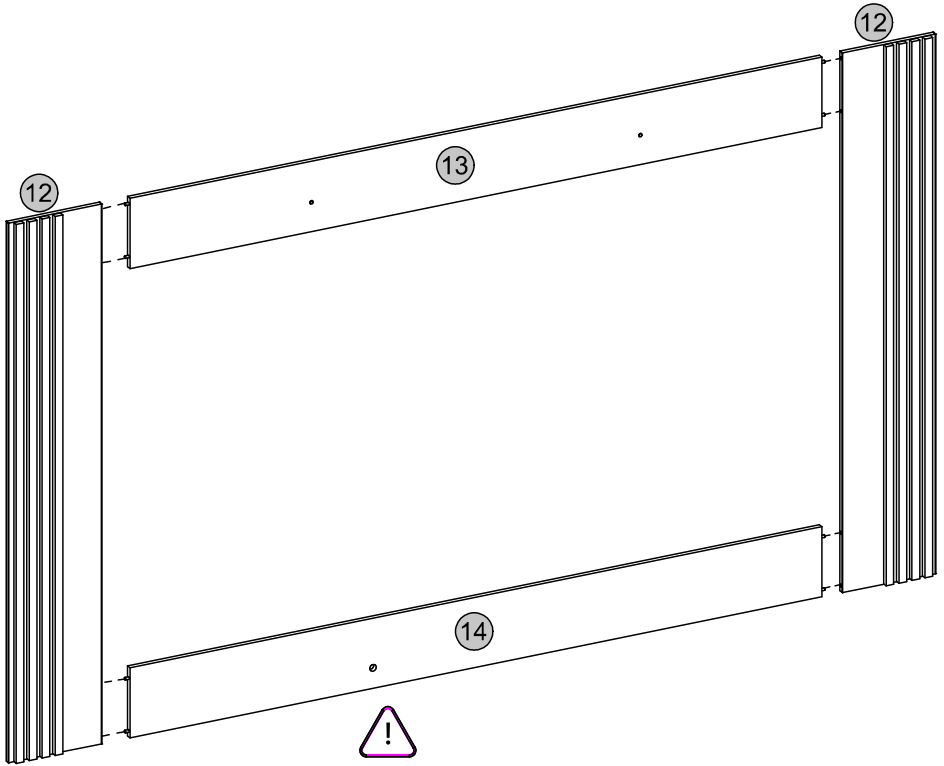


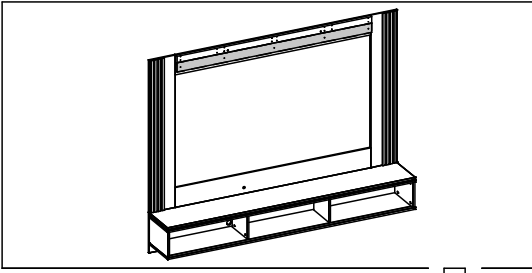
14



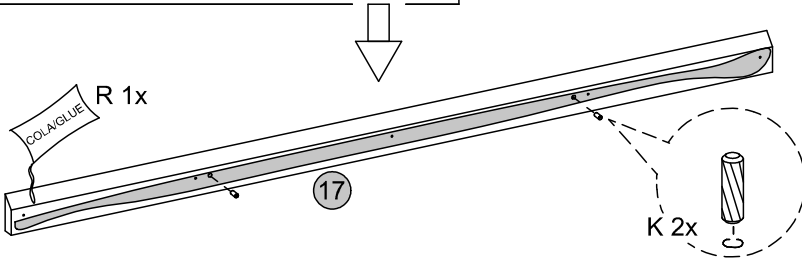


15

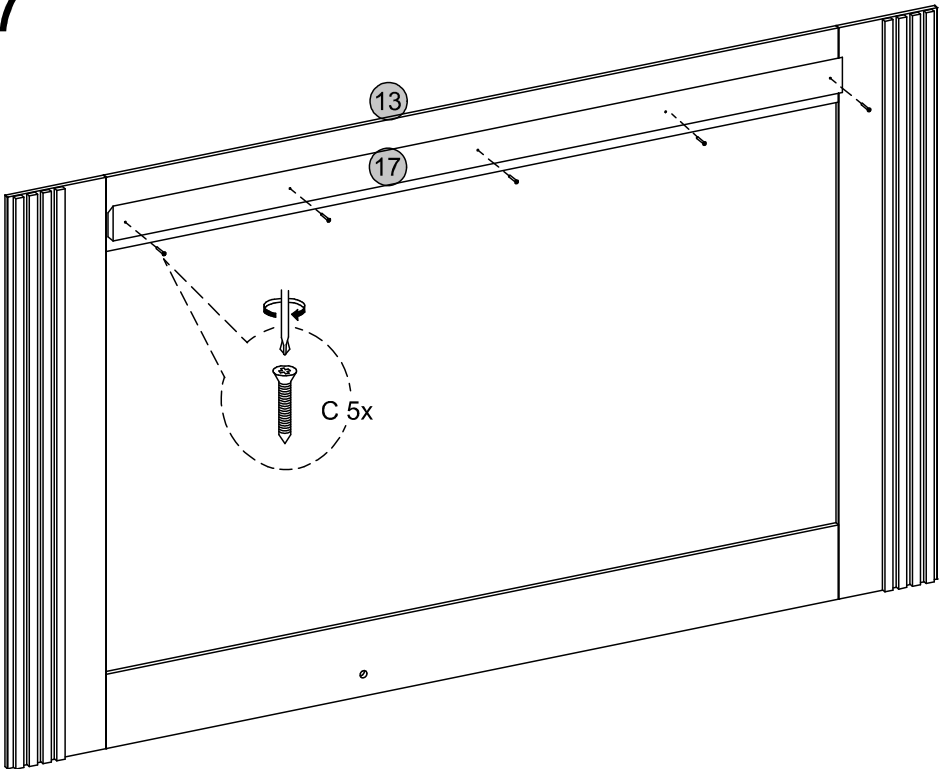


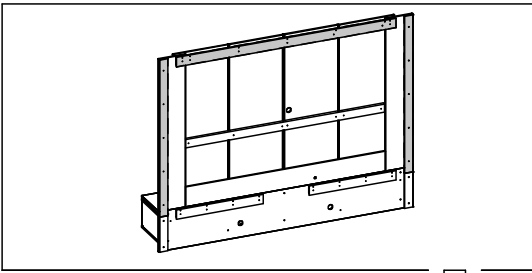


16



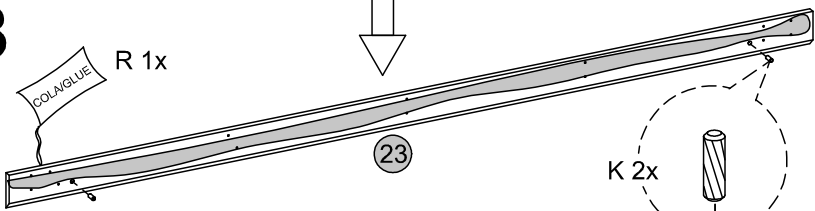
17



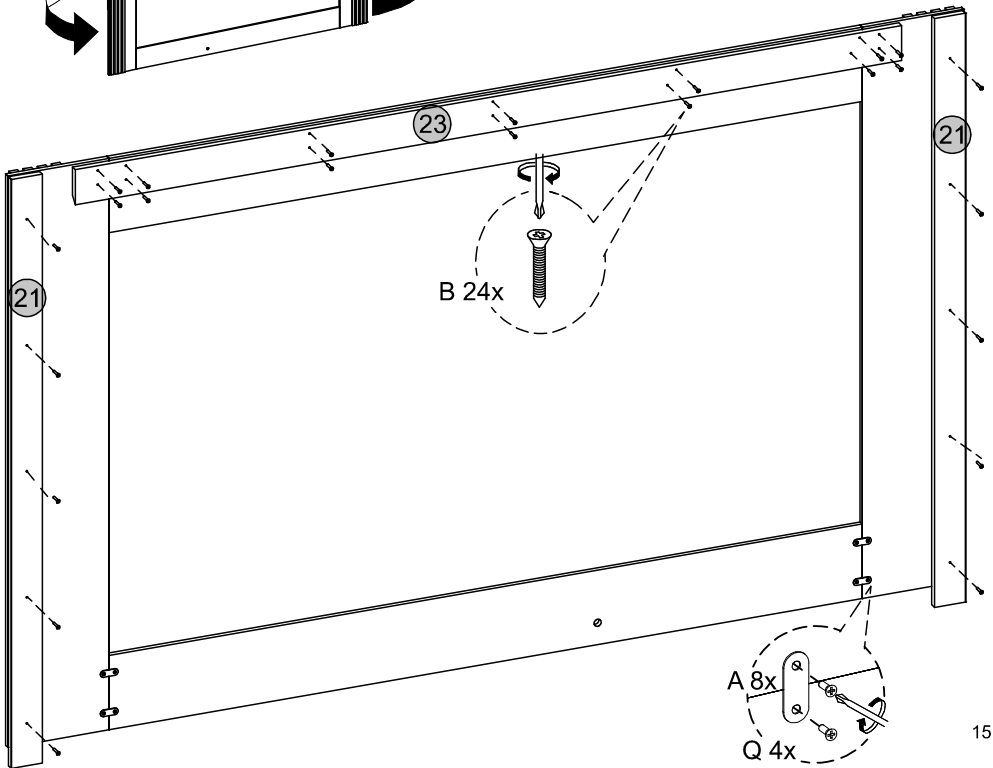
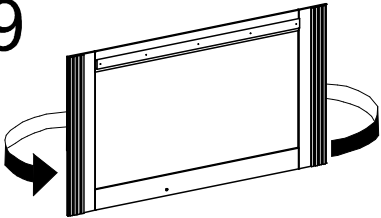


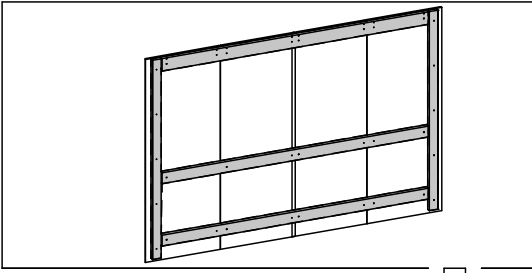
18

COLA GLUE R 1x

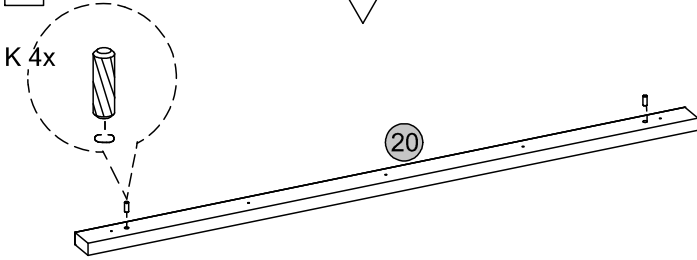


19

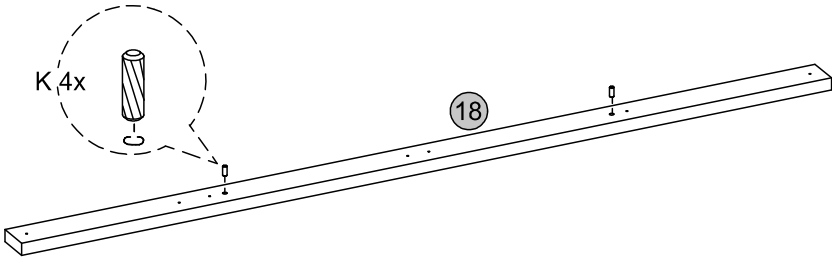




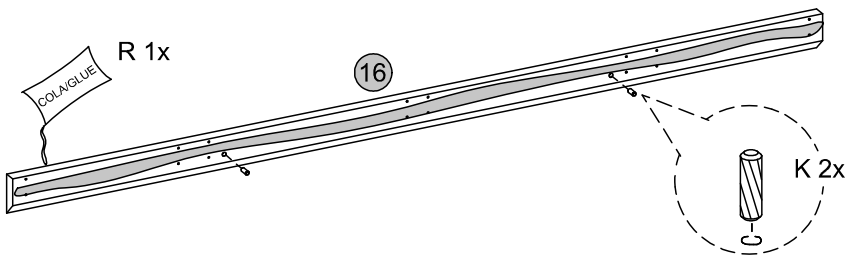
20  $\square$ 2



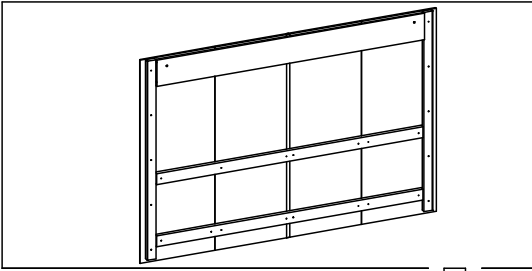
21  $\square$ 2



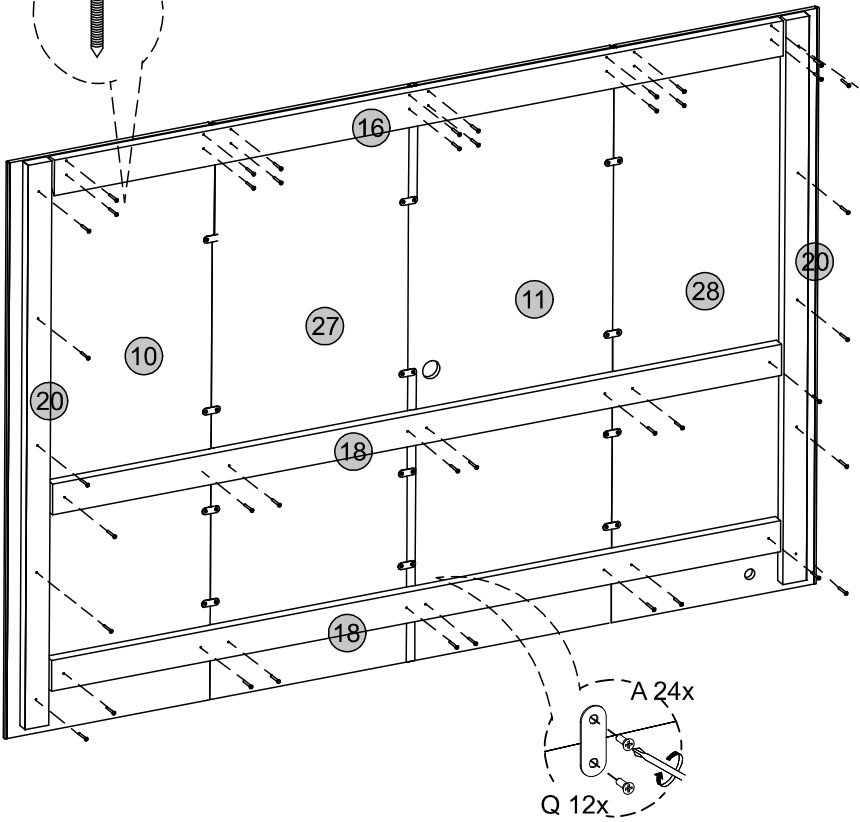
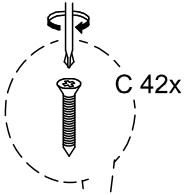
22

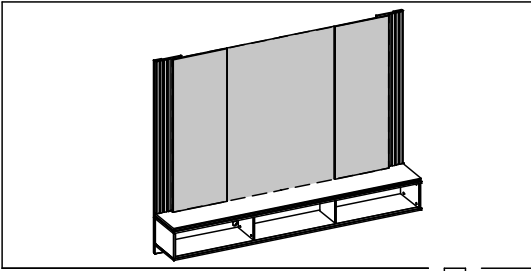






23





24

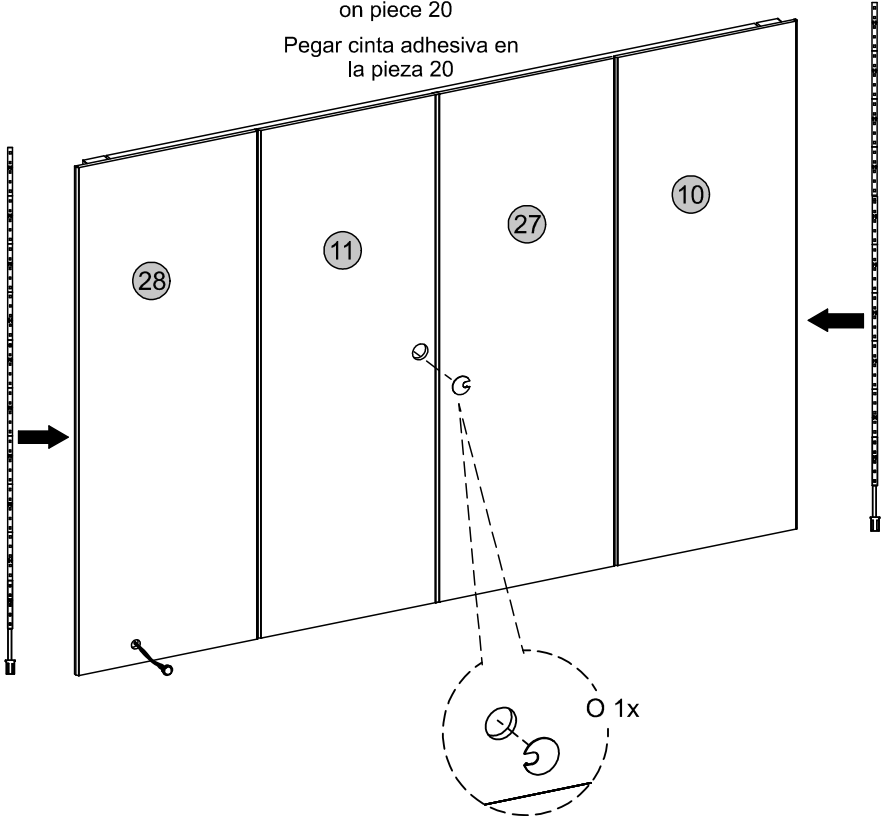
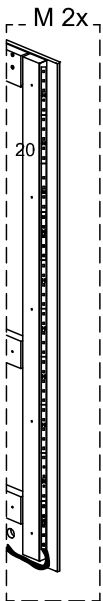


Colar fita adesiva  
na peça 20

Stick adhesive tape  
on piece 20

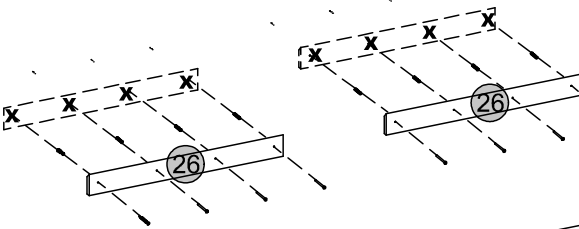
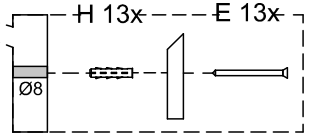
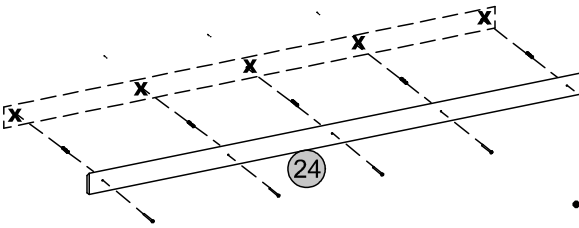
Pegar cinta adhesiva en  
la pieza 20

Vista interna  
Internal view

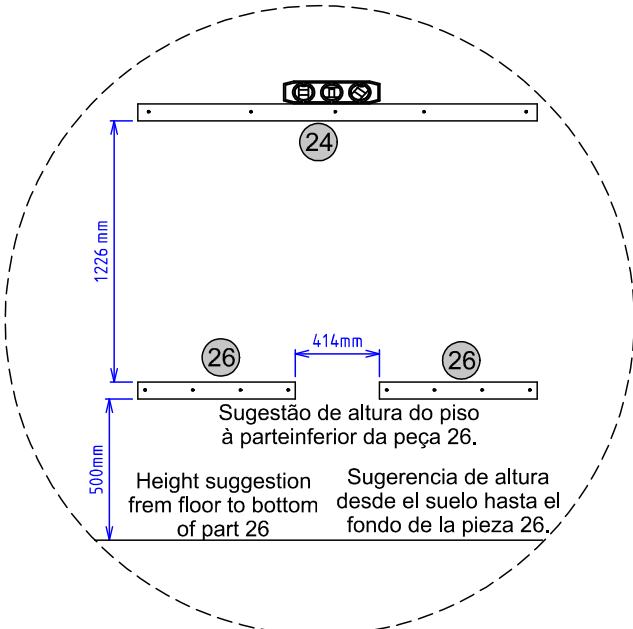
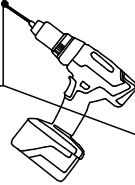


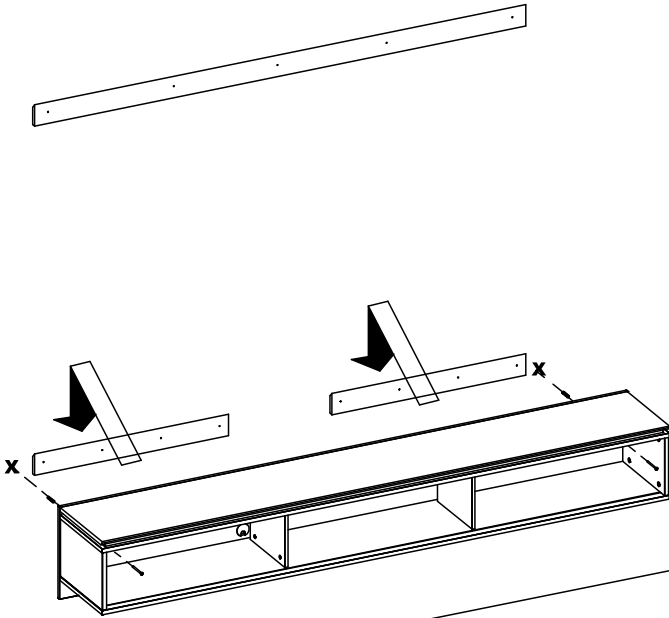
# 25

Parede  
Wall/Pared

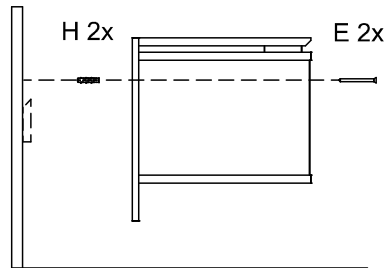
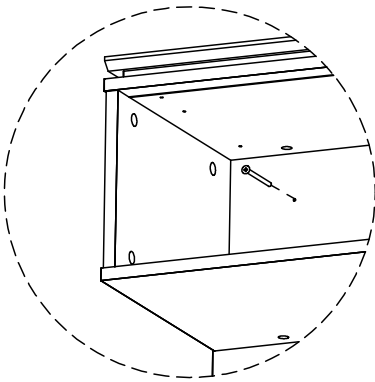


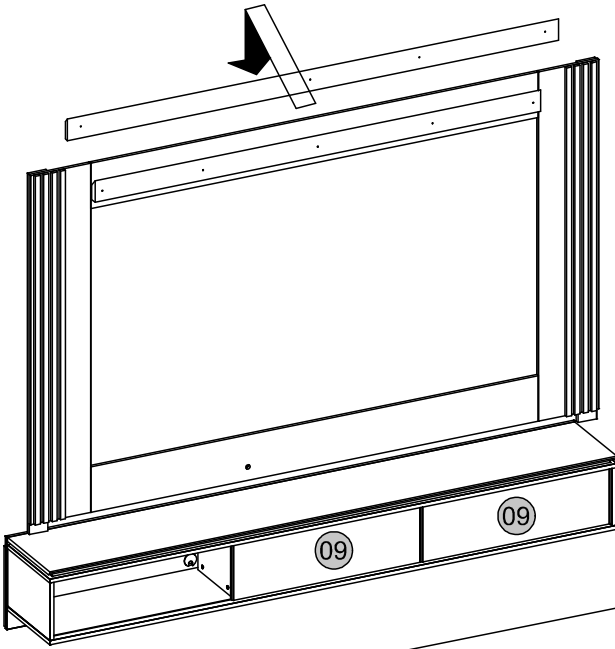
Piso  
Floor/Suelo





Piso  
Floor/Suelo

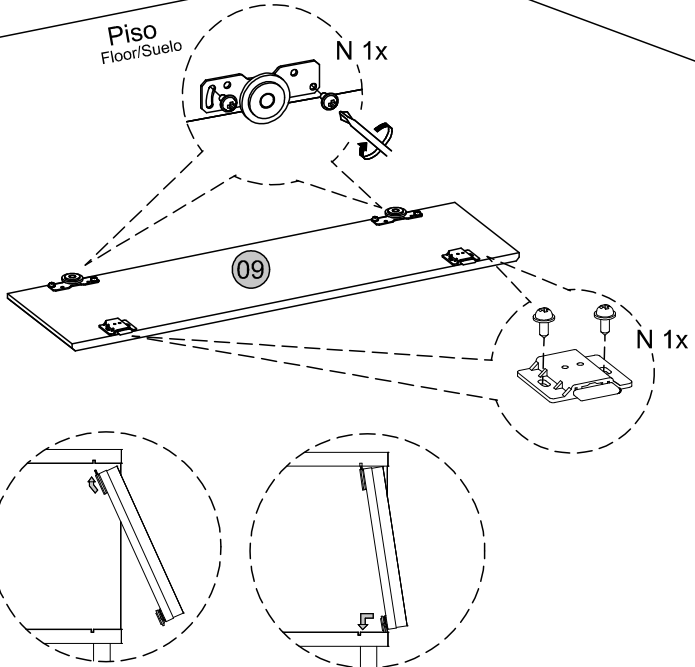




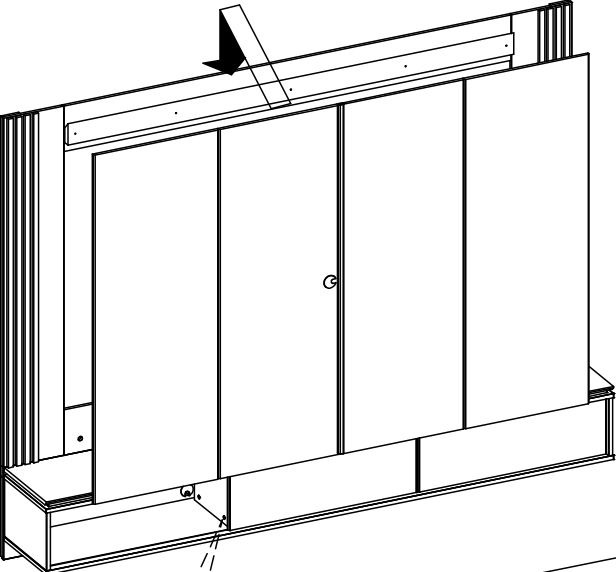
x2

Piso  
Floor/Suelo

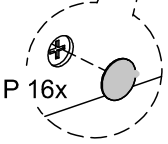
N 1x

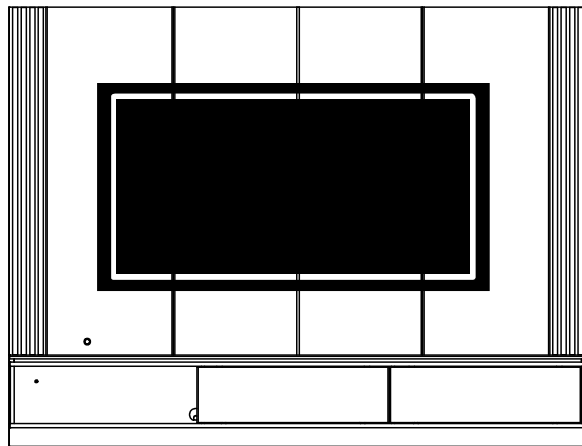
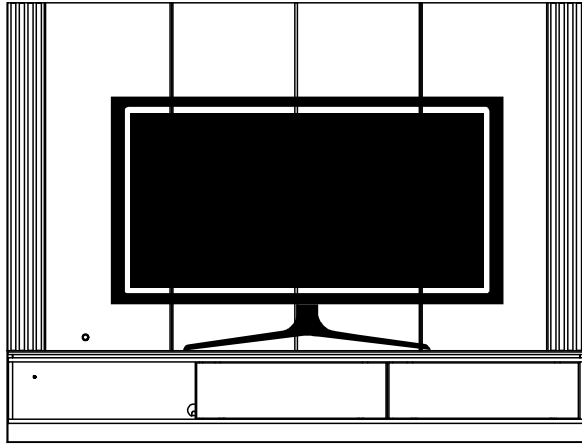


N 1x



Piso  
Floor/Suelo





Medidas finais / Final measures / Medidas finales

Comprimento / Length / Largo : 2168 mm

Altura / Height / Alto : 1650mm

Profundidade / Depth / Profundidad : 350mm

