

Fone (32) 3539-7600

Rod. Ubá - Rodeiro, Km 03 - Galpão 1

C. P 050 - CEP 36500-000 - Ubá - MG

E-mail: mavaular@mavaular.com.br - Site: www.mavaular.com.br



Instruções de Montagem Painel Roma

Roma Panel Room Assembly Instructions

Instrucciones de montaje del Panel Roma

CÓDIGO: 9952

Instruções de Montagem Painel Málaga

Malaga Panel Room Assembly Instructions

Instrucciones de montaje del Panel Málaga

CÓDIGO: 9973

Atualizado em:
23/06/2022

CUIDE BEM DO SEU MÓVEL

Dicas de limpeza e conservação:

- Para limpar corretamente seu produto, use sempre um pano liso e **levemente** umedecido com água;
- Não se esqueça de enxugar o seu móvel! Ele não deve permanecer úmido, pois a água pode prejudicar o acabamento ou causar mofo na madeira;
- Não se recomenda o uso de produtos à base de amoníaco.
- Não utilize esponja de aço ou qualquer material que possa arranhar a superfície do produto durante a limpeza.
- Não utilize plásticos ou papéis coloridos para forrar seu móvel.
- Evite arrastar objetos em cima do móvel. Eles podem riscar e prejudicar o acabamento de seu móvel de
- O material dos seus móveis tem um tratamento contra fungos e cupins, mesmo assim, em ambientes infestados recomenda-se a dedetização antes de instalar a seu móvel;
- Tente evitar a exposição direta ao sol. Sugere-se utilização de cortinas para proteger seu móvel;

TAKING GOOD CARE OF YOUR FURNITURE

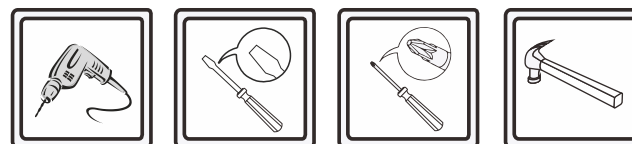
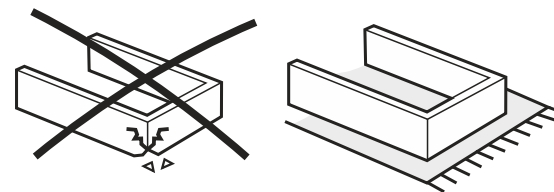
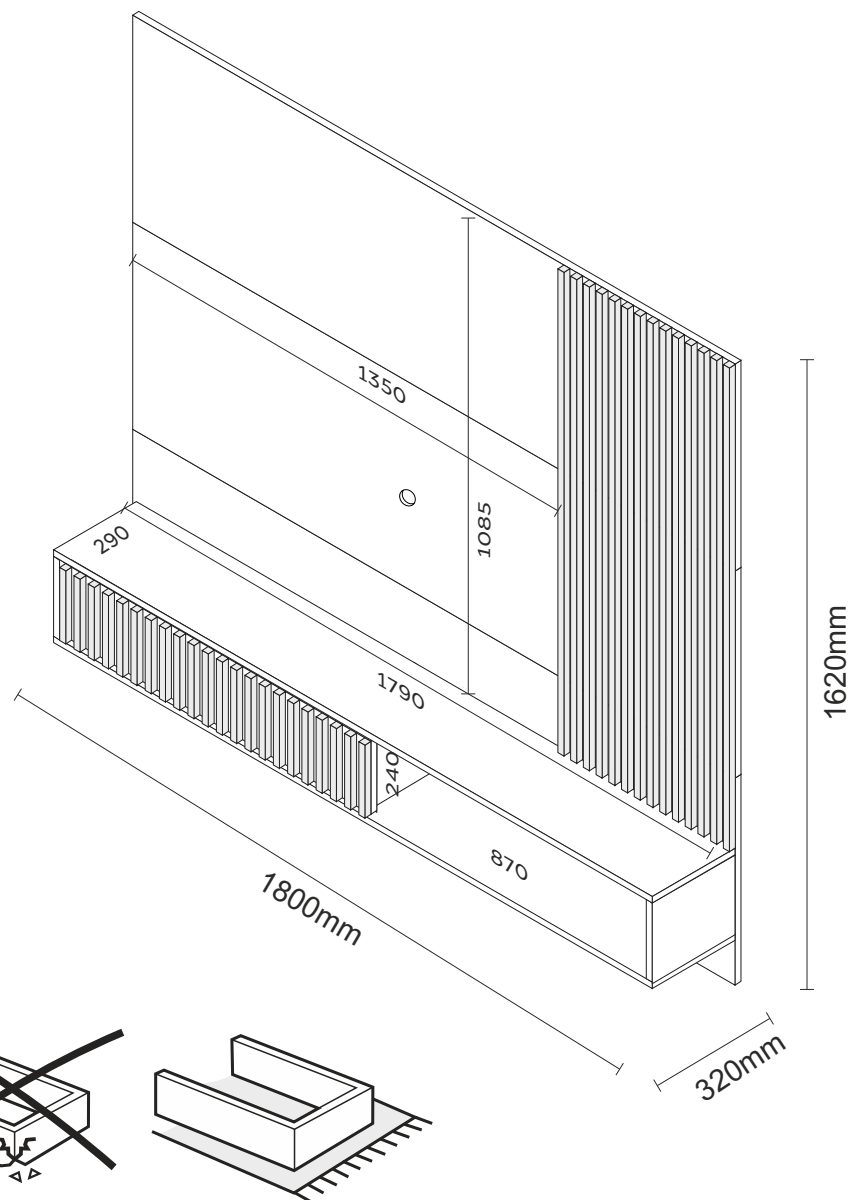
Cleaning and caring instructions:

- Wipe the wood furniture down with a moist cloth to properly clean the furniture.
- Do not forget to dry your furniture out. Humidity can damage the finish or create mould.
- Chemical products are not recommended;
- Never clean the furniture with scouring powders, steel scrubber pads or any other product which can scratch its surface.
- Furniture surfaces should not be covered with colored plastic or paper sheets.
- Avoid dragging objects on top of the furniture. They might scratch the finishing.
- Wood furniture are made of mould and termites resistant materials, however, it is recommended to use termiticides in infested places before installing the furniture.
- Avoid furniture exposure to direct Sun light. Drapers suggested.

CUIDE BIEN DE SU MUEBLE

Indicaciones de limpieza y conservación

- Para limpiar correctamente su muebles de madera, siempre use un paño húmedo.
- No se olvide de secar su muebles! No debe permanecer húmedo, pues el agua puede perjudicar el acabado o causar moho en la madera.
- No es recomendable utilizar productos con amoníaco.
- No utilizar esponjas de acero o cualquier material que dañe la superficie de los muebles.
- No utilizar plásticos o papeles coloridos para forrar los muebles.
- Evite arrastrar objetos encima de los muebles. Ellos pueden riscar o dañar el acabado de su mueble de cocina.
- El material de los muebles tiene un tratamiento contra los hongos y las polillas, aun así, en ambientes infectados, se recomienda desinfectar antes de instalar su mueble.
- Evite la exposición directa al sol. Se sugiere la utilización de cortinas para proteger sus muebles.

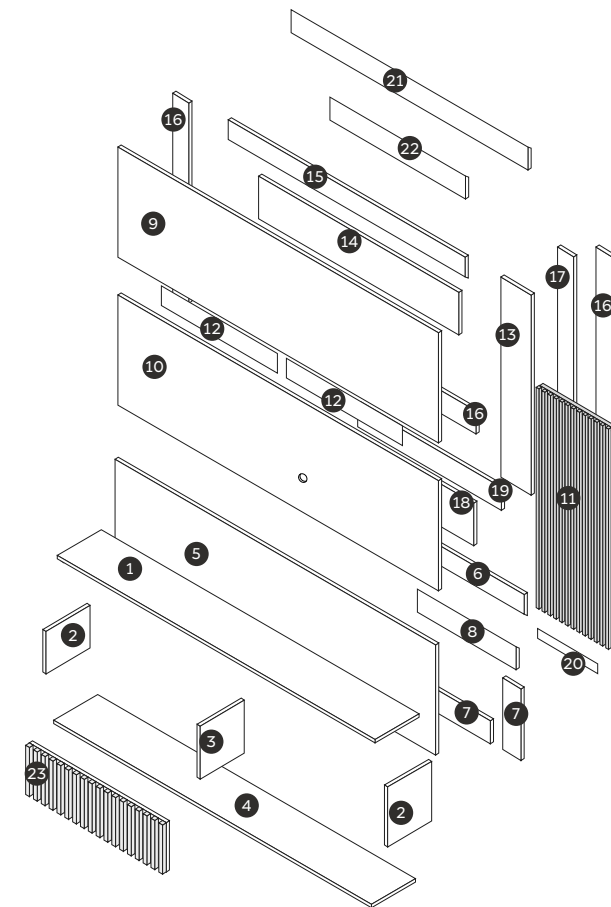


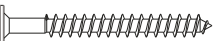

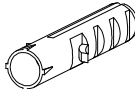

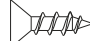


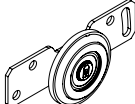



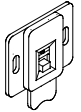





As ferramentas necessárias para montagem do produto não são fornecidas.

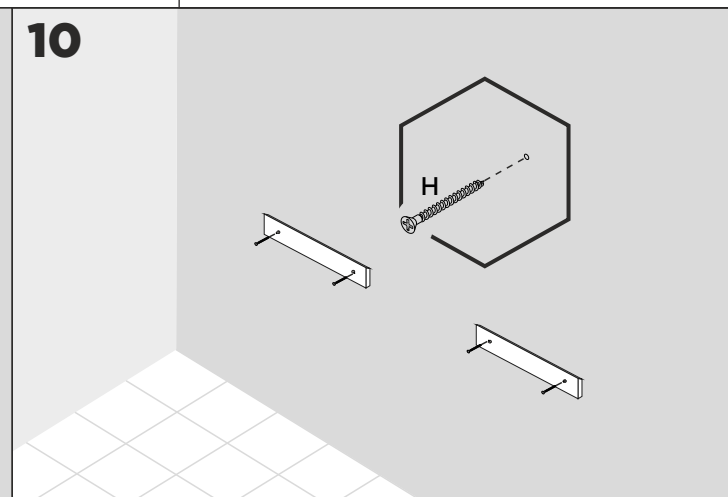
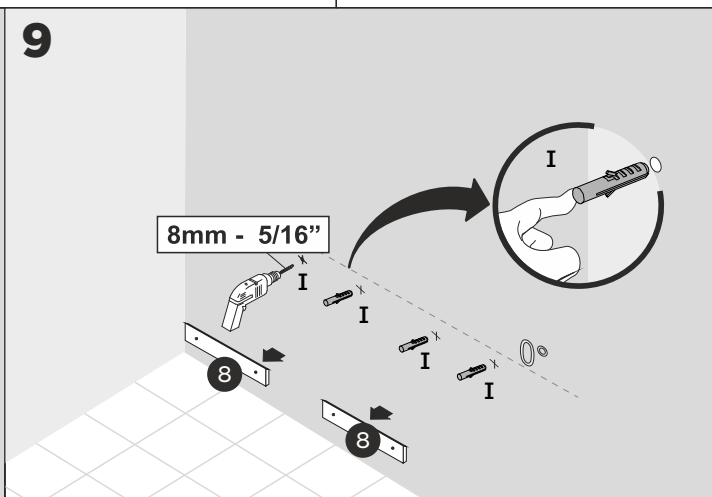
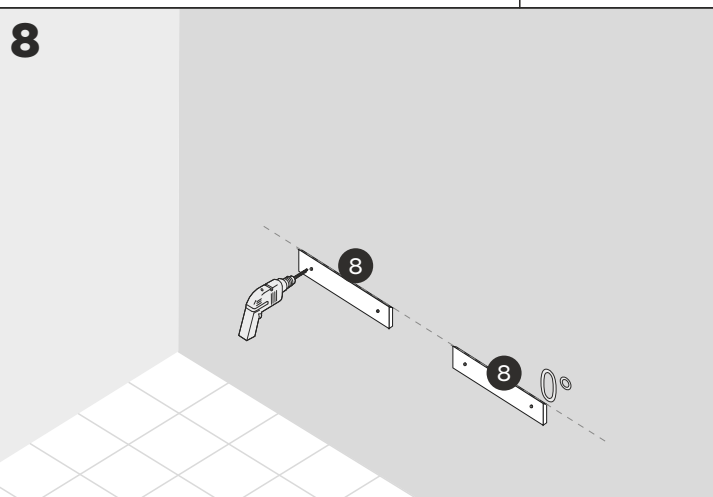
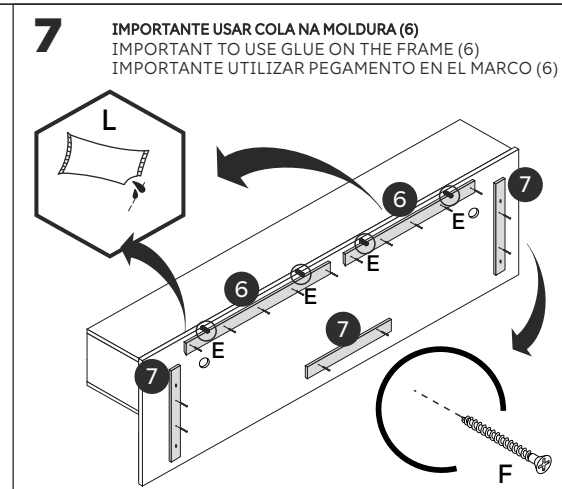
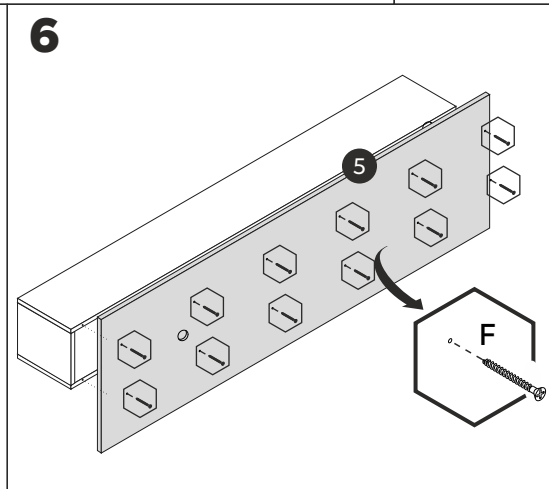
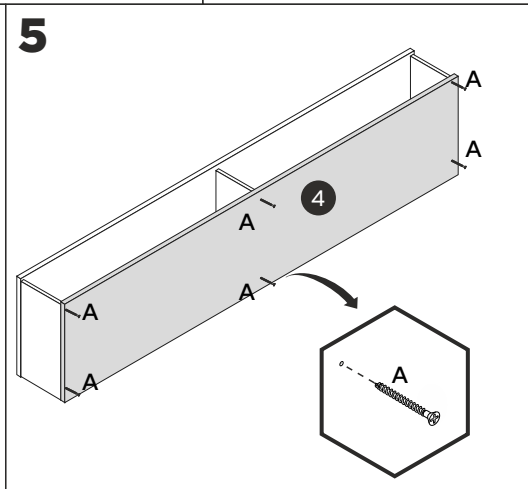
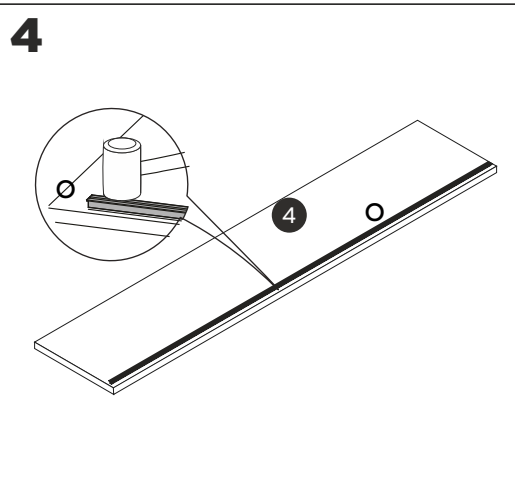
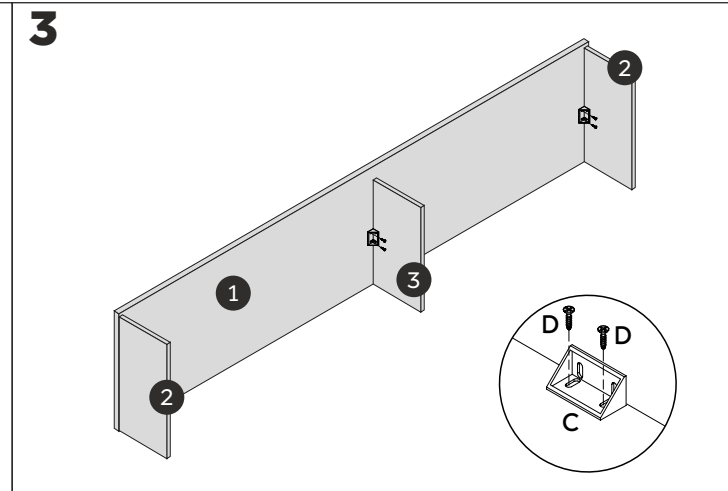
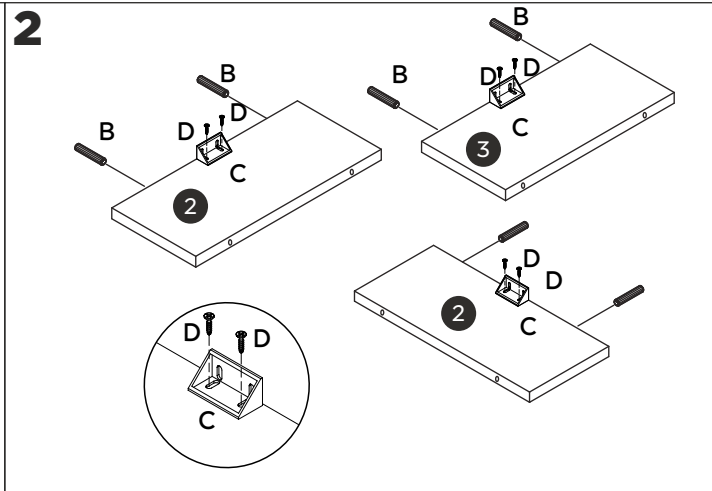
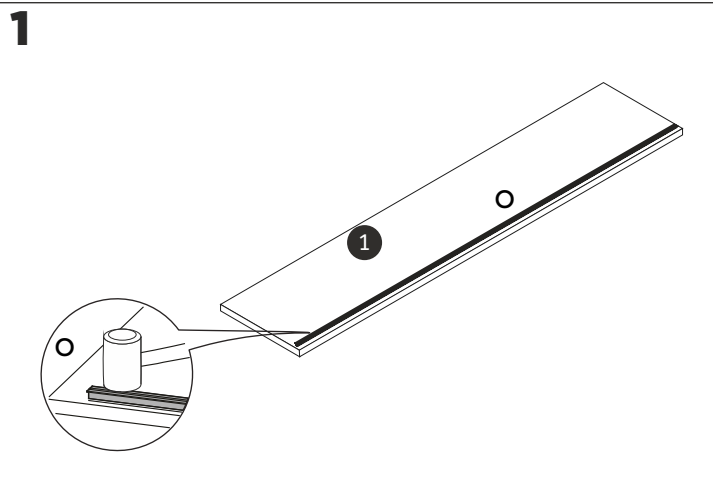
The necessary tools for assembly aren't supplied.

Las herramientas necesarias para armar los productos no son fornecidas.

N°	CÓDIGO CODE CÓDIGO	DESCRIÇÃO DESCRIPTION DESCRIPCIÓN			DIMENSÃO (mm) DIMENSION (mm) DIMENSION (mm)			QUANTIDADE QUANTITY CANTIDAD
					COMP. LEN. LON.	LARG. WID. ANC.	EPS DEP ESP	
1	9704	Tampo	Cover	Cubrir	1790	290	15	1
2	9712	Lateral Esquerda/Direita	Left/Right Side	Lado izquierdo/derecho	288	241	15	2
3	9714	Divisão Central	Central Division	División Central	241	235	15	1
4	9705	Base	Basis	Base	1790	290	15	1
5	9707	Painel da Bancada	Bench Panel	Panel de banco	1800	540	15	1
6	9723	Moldura Superior da Bancada	Bench Top Frame	Marco superior del banco	600	70	15	2
7	9722	Moldura Lateral Inferior Bancada	Lower Side Frame Bench	Banco de marco lateral inferior	480	70	15	3
8	9725	Moldura Inferior da Parede	Lower Wall Frame	Marco de pared inferior	500	70	15	2
9	9709	Painel Superior	Top Panel	Panel superior	1351	540	15	1
10	9708	Painel Central	Central Panel	Panel Central	1351	540	15	1
11	9710	Painel Lateral	Side Panel	Panel lateral	1081	449	15	1
12	9721	Moldura de União	union frame	marco de unión	450	70	15	2
13	9716	Apoio Lateral	Side Support	Soporte lateral	1078	130	15	2
14	9717	Apoio Superior do Painel	Upper Panel Support	Soporte del panel superior	1085	130	15	1
15	9718	Moldura Superior Painel	Top Frame Panel	Panel del marco superior	1540	70	15	1
16	9719	Moldura Lateral Painel	Panel Side Frame	Marco lateral del panel	1055	70	15	2
17	9720	Moldura Lateral União	Side Frame Union	Unión de marco lateral	850	120	15	1
18	9871	Apoio Inferior	Lower Support	Soporte inferior	400	130	15	1
19	9872	Moldura Inferior Painel	Bottom Panel Frame	Marco del panel inferior	400	70	15	1
20	9885	Junção	Junction	Unión	250	40	2,5	1
21	9724	Moldura Superior da Parede	Upper Wall Frame	Marco de pared superior	1400	70	15	1
22	9870	Moldura Central da Parede	Central Wall Frame	Marco de pared central	400	70	15	1
23	9711	Porta	Door	Puerta	891	234	15	1

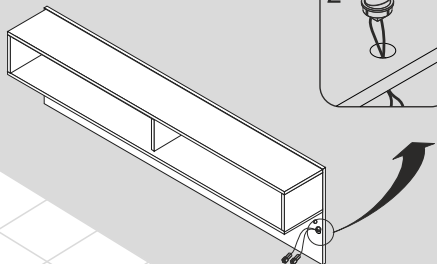
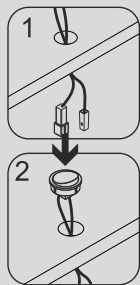
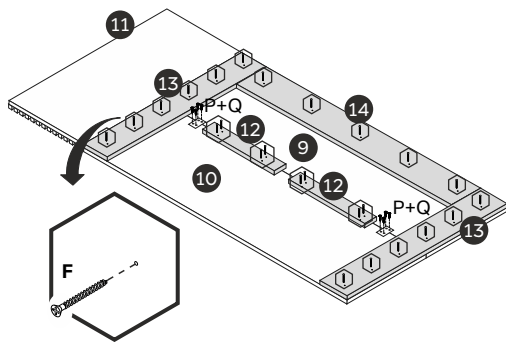


A - PARAFUSO 4X40MM 4X40MM SCREW TORNILLO 4X40MM x18 	E - CAVILHA MADEIRA 6X25MM 6X25MM WOODEN DOWEL TARUGO DE MADEIRA 6X25MM x04 	I - BUCHA 8MM 8MM BUSHING BUJE 8MM x10 	M - BATENTE DE SILICONE SILICON STOP TOPE DE SILICIO x04 	Q - PARAFUSO 3,5X14MM 3,5X14MM SCREW TORNILLO 3,5X14MM x12 
B - CAVILHA MADEIRA 6X30MM 6X30MM WOODEN DOWEL TARUGO DE MADEIRA 6X30MM x06 	F - PARAFUSO 4,5X25MM 4,5X25MM SCREW TORNILLO 4,5X25MM x66 	J - ROLDANA PULLEY POLEA x02 	N - PARAFUSO 3,5X12MM 3,5X12MM SCREW TORNILLO 3,5X12MM x08 	
C - CONECTOR DE MONTAGEM MOUNTING CONNECTOR CONECTOR DE MONTAJE x03 	G - PASSA FIO WIRE PASS PASO DE ALAMBRE x02 	K - GUIA PORTA CORRER SLIDING DOOR GUIDE GUÍA PUERTA CORREDERA x02 	O - TRILHO DE PLÁSTICO PLASTIC RAIL CARRIL DE PLÁSTICO x02 	
D - PARAFUSO 3,5X14MM 3,5X14MM SCREW TORNILLO 3,5X14MM x16 	H - PARAFUSO 4,8X45MM 4,8X45MM SCREW TORNILLO 4,8X45MM x10 	L - SACHÊ DE COLA GLUE BAG BOLSA DE PEGAMENTO x02 	P - CHAPA RETA STRAIGHT PLATE PLACA RECTA x03 	

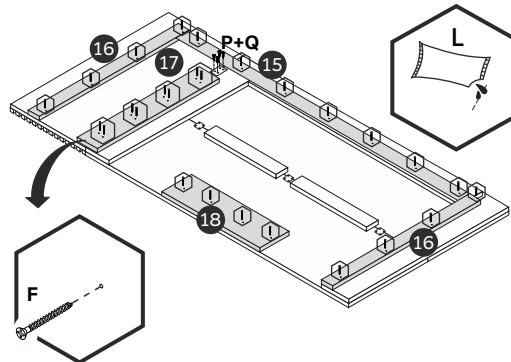


11

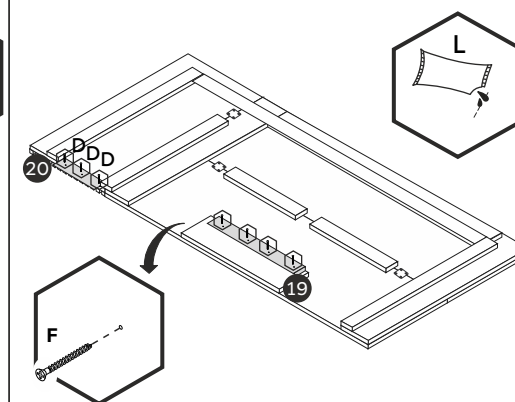
A FITA DE LED É OPCIONAL
LED STRIP IS OPTIONAL
LA TIRA DE LED ES OPCIONAL

**12****13**

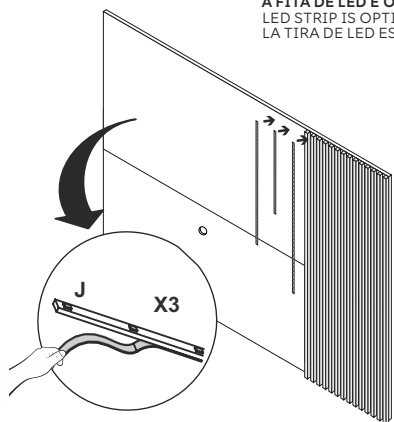
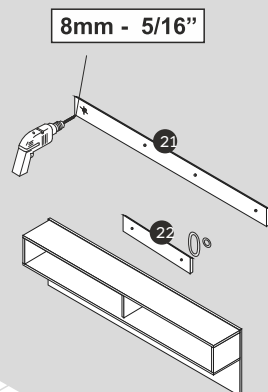
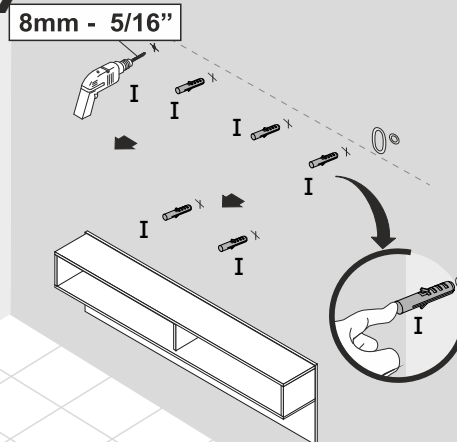
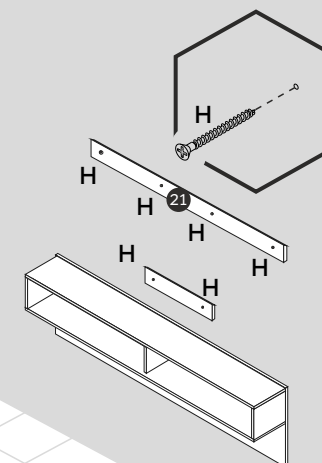
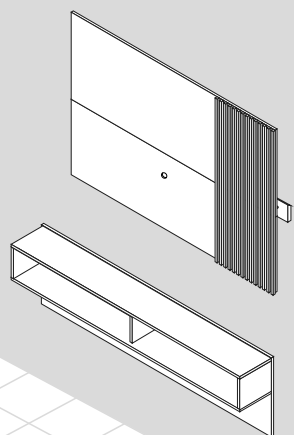
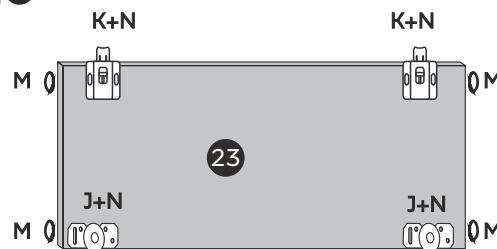
IMPORTANTE USAR COLA NA MOLDURA (15)
IMPORTANT TO USE GLUE ON THE FRAME (15)
IMPORTANTE UTILIZAR PEGAMENTO EN EL MARCO (15)

**14**

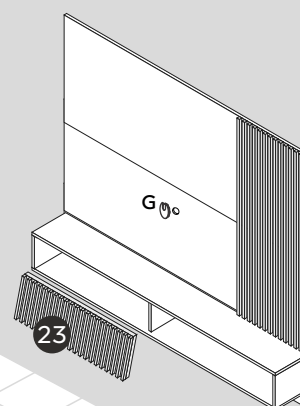
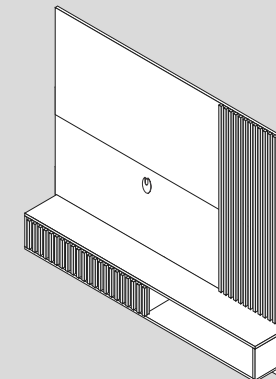
IMPORTANTE USAR COLA NA MOLDURA (19)
IMPORTANT TO USE GLUE ON THE FRAME (19)
IMPORTANTE UTILIZAR PEGAMENTO EN EL MARCO (19)

**15**

A FITA DE LED É OPCIONAL
LED STRIP IS OPTIONAL
LA TIRA DE LED ES OPCIONAL

**16****17****18****19****20**

Importante: para colar o batente da porta, remova a proteção e cole na porta
Important: to glue the door frame, remove the protection and glue it to the door
Importante: para pegar el marco de la puerta, quitar la protección y pegarla a la puerta

21**22**

IMPORTANTE USAR TAPA FURO ADESIVO SE NÃO USAR A FITA DE LED
IMPORTANT TO USE ADHESIVE HOLE COVER IF YOU DO NOT USE THE LED RIBBON
IMPORTANTE UTILIZAR ADHESIVO TAPA AGUJERO SI NO UTILIZA LA CINTA DE LED