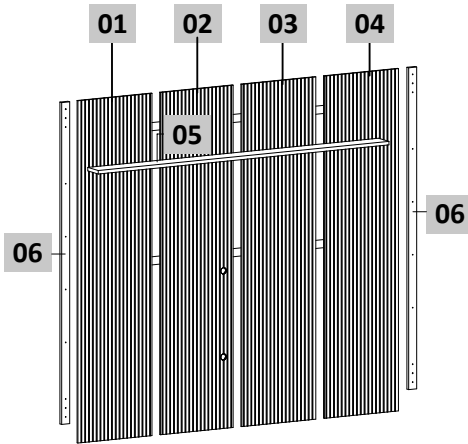
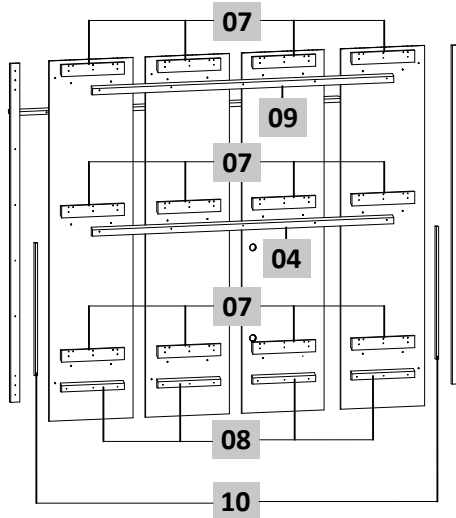


CÓDIGO DE PEÇAS | CODE OF PIECES | CÓDIGO DE PIEZAS

Vista frontal
Front view
Vista frontal



Vista traseira
Back view
Vista trasera



Edição: | Edition: | Edición: 27/11/2024

INSTRUÇÕES DE MONTAGEM | ASSEMBLY INSTRUCTIONS | INSTRUCCIONES DE MONTAJE

- Prepare a montagem do móvel próximo ao local que ele ficará definitivamente e evite deslocá-lo depois de montado;
- Forre o chão com papelão ou similar e utilize a isomanta que vem entre as peças para evitar o contato entre elas durante a montagem;
- Monte o móvel obedecendo a ordem numérica da **sequência de montagem (S.M.)**, identificando as peças pelo **código de peça (C.P.)** carimbado na mesma, de acordo com a tabela.

- Prepare the assembly of the close piece of furniture to the place that it will be definitively and avoid to move after done. Will be definitively and avoid to move after done;
- Cover the ground with cardboard or similar and use the isomanta that it comes among the pieces to avoid the contact among them during the assembly;
- Set up the piece of furniture obeying the numeric order of the **assembly sequence (S.M.)**, identifying the pieces by **code of piece (C.P.)** stamped in the same, in agreement with the table.

- Prepare la montaje del mobiliario proximo al lugar que estará definitivamente y evite mover después de hecho;
- Tape la suelo con cartón o similar y use la "isomanta" que viene entre las piezas para evitar el contacto entre ellos durante la montaje;
- Monte el mobiliario obedeciendo el orden numérico de la **sucesión de montaje (S.M.)**, identificando las piezas por el **código de piezas (C.P.)** de la misma estampado en esta, de acuerdo con la tabla.

REF.:	CÓDIGO DA PEÇA CODE PIECE CÓDIGO DE PIEZA			DESCRIÇÃO DA PEÇA PART DESCRIPTION DESCRIPCIÓN DE PIEZA	MATÉRIA PRIMA FEEDSTOCK	DIMENSÕES* DIMENSIONS DIMENSIONES	QUANT. AMOUNT CANTIDAD
	OFF WHITE	CUMARU	CINAMOMO OFF WHITE				
01	204082.026	204082.033	204082.037	Painel esquerdo Left panel Panel izquierdo	MDF	2,443 x 0,601 x 0,012	1
02	204091.026	204091.033	204091.037	Painel central esquerdo Center panel left Panel centro izquierda	MDF	2,443 x 0,589 x 0,012	1
03	204092.026	204092.033	204092.037	Painel central direito Right centerpanel Panel central derecha	MDF	2,443 x 0,589 x 0,012	1
04	204084.026	204084.033	204084.037	Painel direito Right panel Panel derecho	MDF	2,443 x 0,601 x 0,012	1
05	204093.026	204093.033	204093.026	Prateleira Shelf Estante	MDP	2,360 x 0,147 x 0,025	1
06	204086.026	204086.033	204086.037	Travessa lateral Side rear piece Pieza trasera lat	MDP	2,297 x 0,065 x 0,025	2
07	204087.009	204087.009	204087.009	Apoio painel inf/central/sup Bottom/center/top panel support Soporte panel inf/cent/sup	MDP	0,450 x 0,081 x 0,025	12
08	204088.009	204088.009	204088.009	Apoio de parede inferior Lower wall support Soporte de pared inferior	MDP	0,450 x 0,058 x 0,025	4
09	204094.009	204094.009	204094.009	Apoio de parede superior Upper wall support Soporte de pared superior	MDP	2,160 x 0,058 x 0,025	2
10	204090.009	204090.009	204090.009	Gabarito para fixar cunha Template to fix wedge Plantilla para fijar cuña	MDP	1,000 x 0,030 x 0,015	2

LEGENDA DAS CORES | COLOR LEGEND | LEYENDA DE COLOR

009 - SEM PINTURA | UNPAINTED | SIN PINTAR
037 - CINAMOMO

026 - OFF WHITE
037 - CUMARU

Ferramentas necessárias para montagem (não fornecidas)

Tools required for assembly (not supplied)

Herramientas necesarias para el montaje (no suministradas)



Parafusadeira /
Screwdriver /
Destornillador



Chave de
Fenda e Phillips



Martelo / Hammer /
Martillo

Pessoas necessárias para montagem

People needed for assembly
Personas necesarias para el montaje



1 pessoa / 1 people / 1 persona

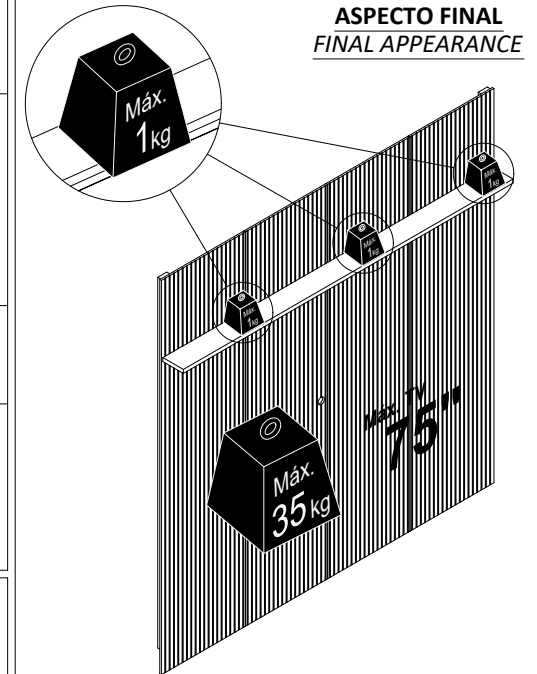


90 min

CUIDADOS ESPECIAIS | SPECIAL CARES | CUIDADOS ESPECIALES:

LIMPEZA: Pano limpo umedecido em água e sabão neutro - **BRILHO:** Flanela seca
CLEANING: Clean cloth humidified in water and neutral soap - **SHINE:** Dry flannel
LIMPIEZA: Tela limpia humedecida en la agua y el jabón neutro - **BRILLO:** Franela seca

**ASPECTO FINAL
FINAL APPEARANCE**



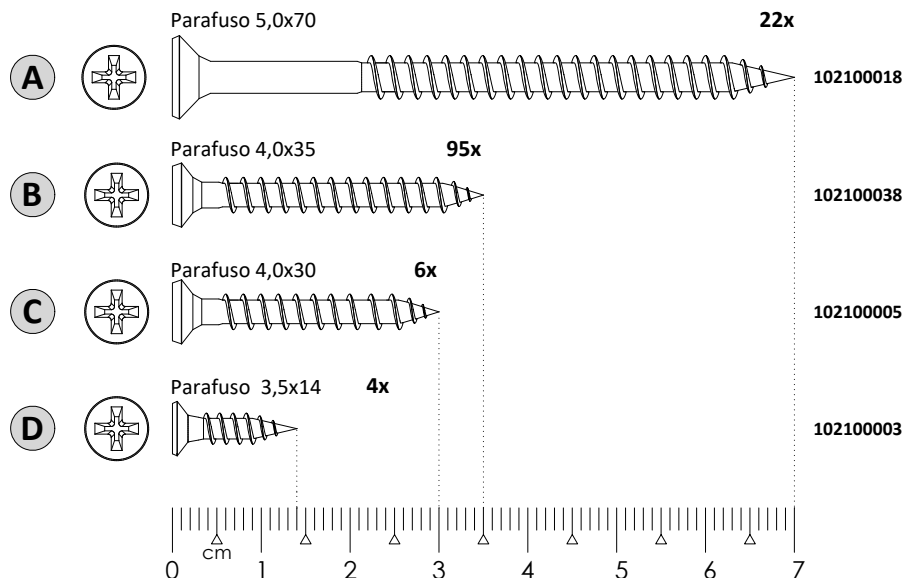
→ 2,380 m ↑ 2,445 m ↯ 0,185 m
Dimensão do Produto:
Product dimensions:
Dimensiones del producto:

→ 2,380m ↑ 1,200 m
Espaço para TV:
TV space
Espacio de TV

ACESSÓRIOS | ACCESSORIES | ACCESORIOS

PARAFUSOS | Screw | Tornillo

CÓDIGO | CODE



RELAÇÃO DE COR DOS ACESSÓRIOS COLOR RATIO OF ACCESSORIES RELACIÓN DE COLOR DE ACCESORIOS

LETRA LETTER	DESCRIÇÃO DESCRIPTION DESCRIPCIÓN	MATÉRIA PRIMA FEEDSTOCK	COR COLOR	QUANT. AMOUNT CANTIDAD			CÓDIGO CODE
				NATURALE	CALACATA OFF WHITE	CINAMOMO OFF WHITE	
			Naturale	1			102140009
			Calacata Off White		1	1	102140008
			Cinamomo Off White			1	102140023

K



Giz p/ correção
Correction chalk
Tiza correctora

Cera
Wax

Naturale

Calacata
Off White

Cinamomo
Off White

1

1

1

102140009

102140008

102140023

LETRA
LETTER

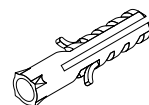
DESCRIÇÃO
DESCRIPTION
DESCRIPCIÓN

MATÉRIA
PRIMA
FEEDSTOCK

QUANT.
AMOUNT
CANTIDAD

CÓDIGO
CODE

E



Bucha para parede 8mm
Bucha for wall 8mm
Buja para pared 8mm

Plástico
Plastic

22

102060079

F



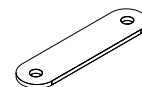
Cavilha 6x30mm
Bowel 6x30mm
Clavija 6x30mm

Madeira
Wood
Madera

28

102050001

G



Chapa fixadora 50x13
Fixing plate 50x13
Placa fijadora 50x13

Metal

2

102050018

H



Etiqueta resinada
Resin label
Etiqueta de resina

Plástico
Plastic

1

102080013

i



Guia cabo 45x17mm
Cable guide 45x17mm
Guía de cable 45x17mm

Plástico
Plastic

2

102060070

J



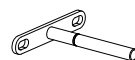
Sache de cola 12g
Sachet of glue 0,42oz
Bolsita de pegamento
0,42oz

Cola
Glue

5

102050020

K



Suporte invisível 12x75
Invisible support 12x75
Soporte invisible 12x75

Metal

3

102060142

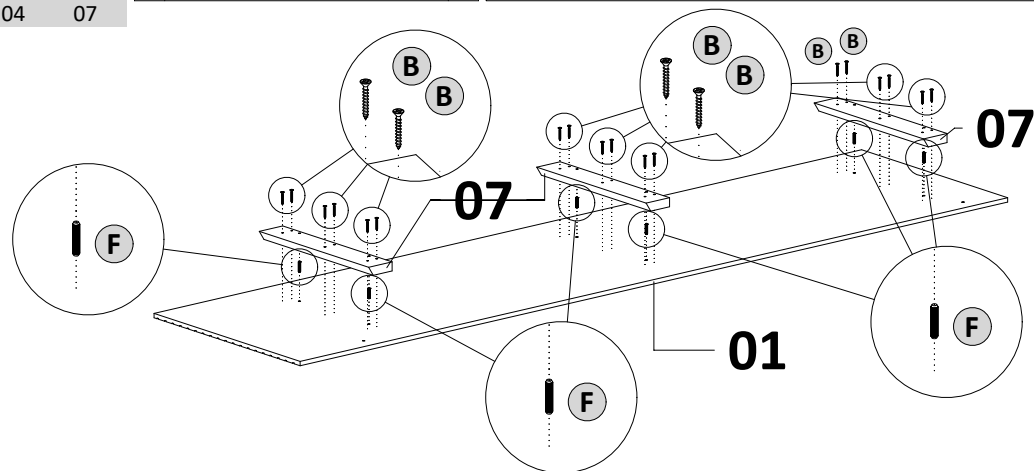
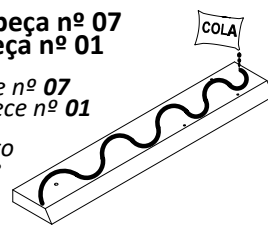
1º PASSO | PASS | PASO

PEÇAS PIECES PIEZAS		
(B)		18
(F)		6
(J)		1
S.M.	C.P.	
01	01	
02	07	
03	07	
04	07	

Obs.: passar cola na peça nº 07 antes de fixa-la no peça nº 01

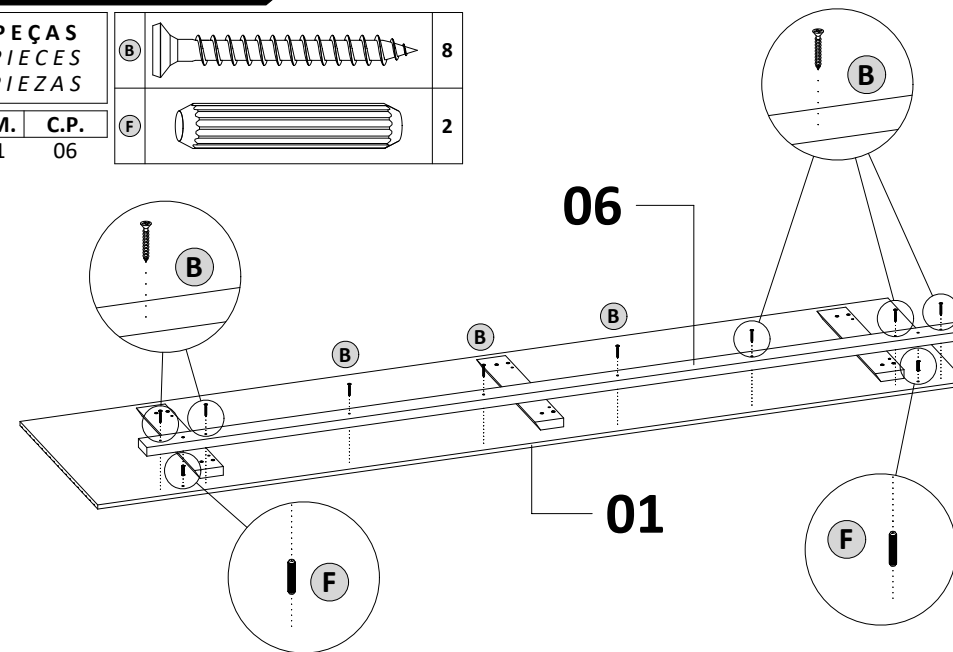
Note: apply glue to piece nº 07 before attaching it to piece nº 01

Nota: aplique pegamento a la pieza nº 07 antes de fijarla al pieza nº 01



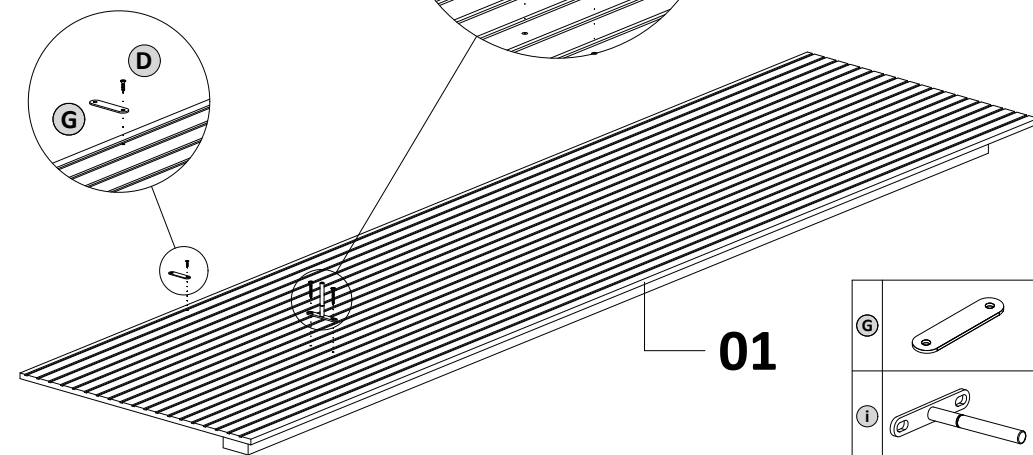
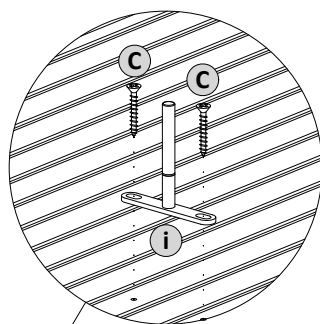
2º PASSO | PASS | PASO

PEÇAS PIECES PIEZAS		
(B)		8
(F)		2
S.M.	C.P.	
01	06	



3º PASSO | PASS | PASO

(C)		2
(D)		1



(G)		1
(I)		1

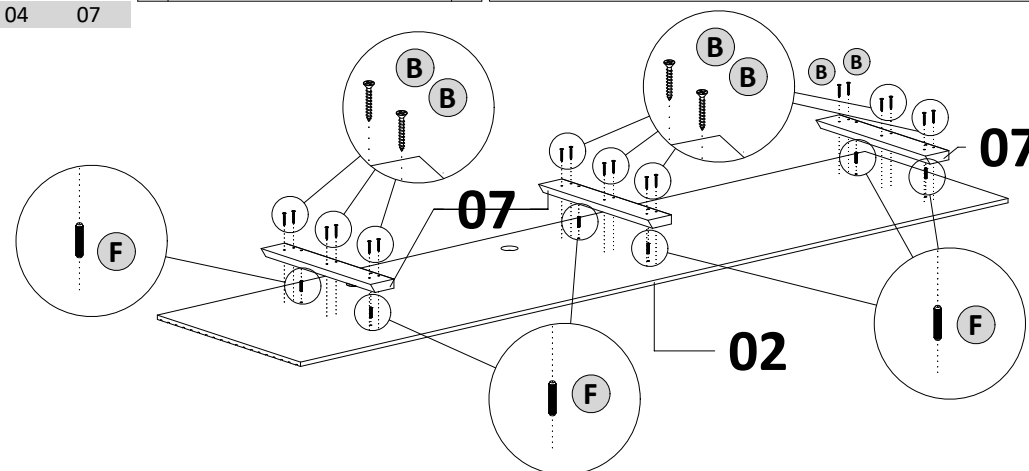
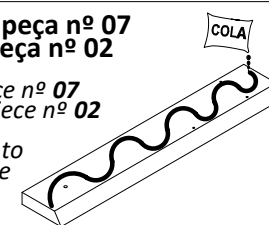
4º PASSO | PASS | PASO

PEÇAS PIECES PIEZAS		
(B)		18
(F)		6
(J)		1
S.M.	C.P.	
01	02	
02	07	
03	07	
04	07	

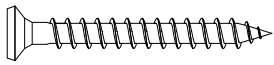
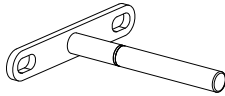
Obs.: passar cola na peça nº 07 antes de fixa-la no peça nº 02

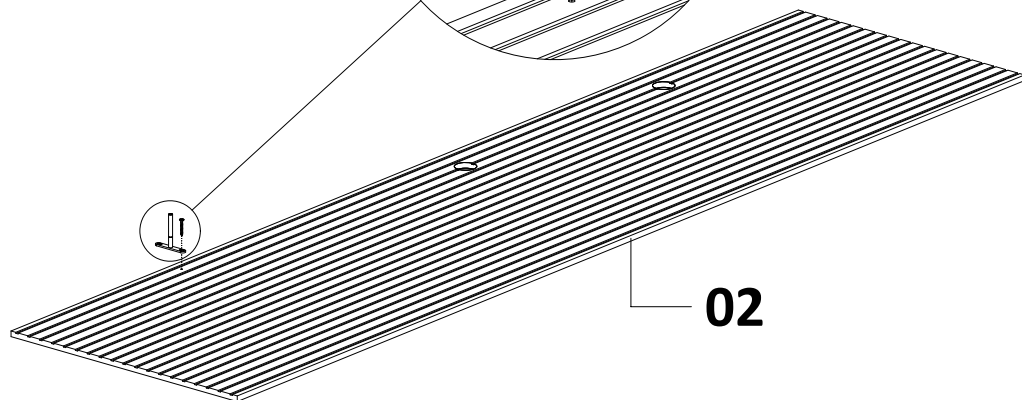
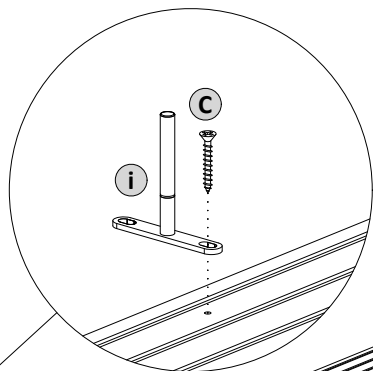
Note: apply glue to piece nº 07 before attaching it to piece nº 02

Nota: aplique pegamento a la pieza nº 07 antes de fijarla al pieza nº 02

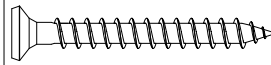




5º PASSO | PASS | PASO

C		1
i		1



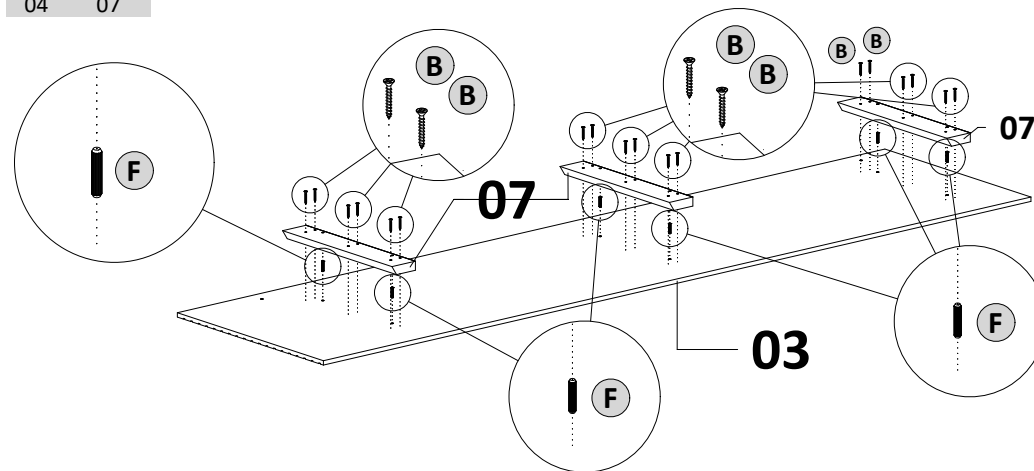
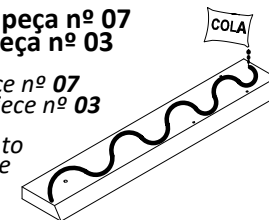
6º PASSO | PASS | PASO

PEÇAS PIECES PIEZAS		B		18
		F		6
		J		1
S.M.	C.P.			
01	03			
02	07			
03	07			
04	07			

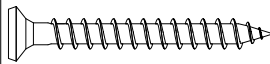


Obs.: passar cola na peça nº 07 antes de fixa-la no peça nº 03

Note: apply glue to piece nº 07 before attaching it to piece nº 03

Nota: aplique pegamento a la pieza nº 07 antes de fijarla al pieza nº 03



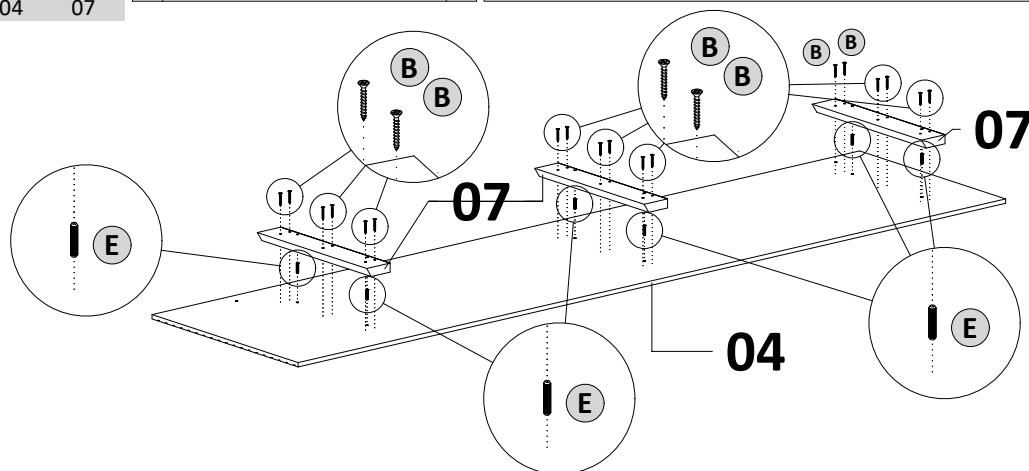
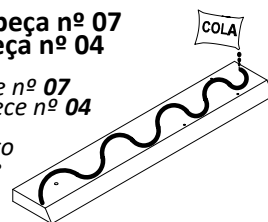
7º PASSO | PASS | PASO

PEÇAS PIECES PIEZAS		B		18
		F		6
		J		1
S.M.	C.P.			
01	04			
02	07			
03	07			
04	07			

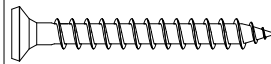

Obs.: passar cola na peça nº 07 antes de fixa-la no peça nº 04

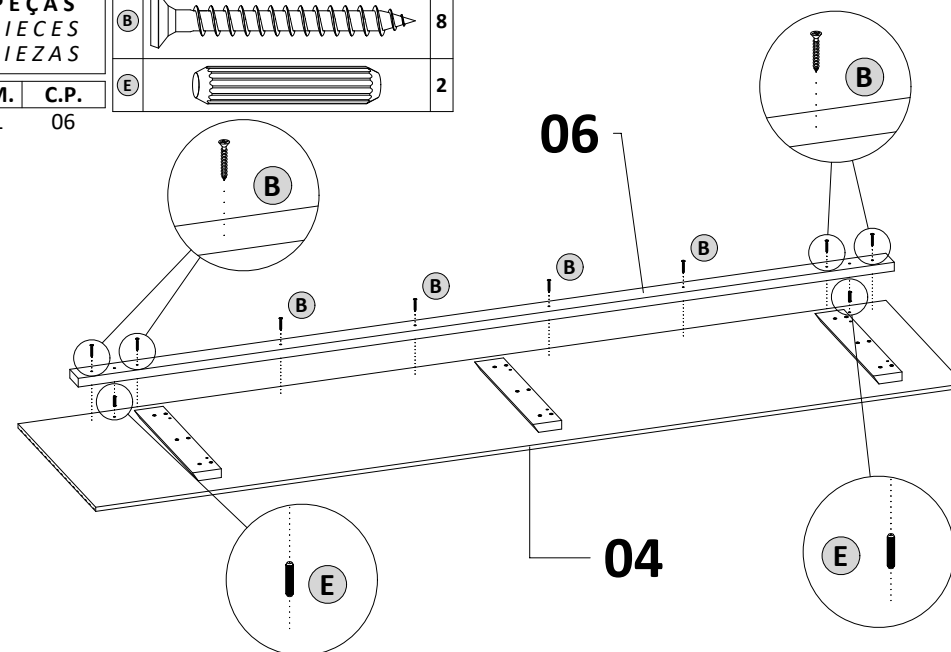
Note: apply glue to piece nº 07 before attaching it to piece nº 04

Nota: aplique pegamento a la pieza nº 07 antes de fijarla al pieza nº 04

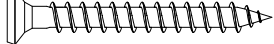
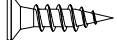
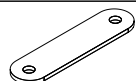
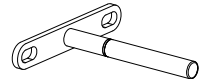


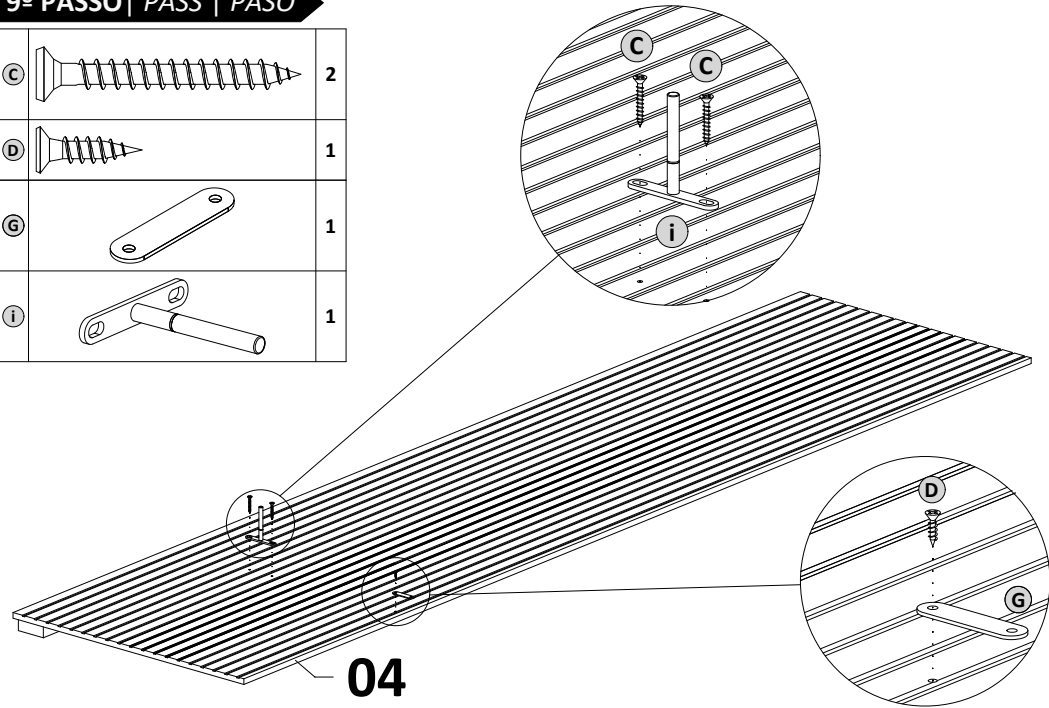
8º PASSO | PASS | PASO

PEÇAS PIECES PIEZAS		B		8
		E		2
S.M.	C.P.			
01	06			

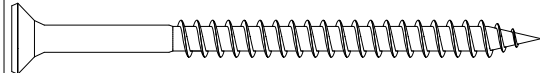


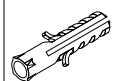
9º PASSO | PASS | PASO

C		2
D		1
G		1
I		1

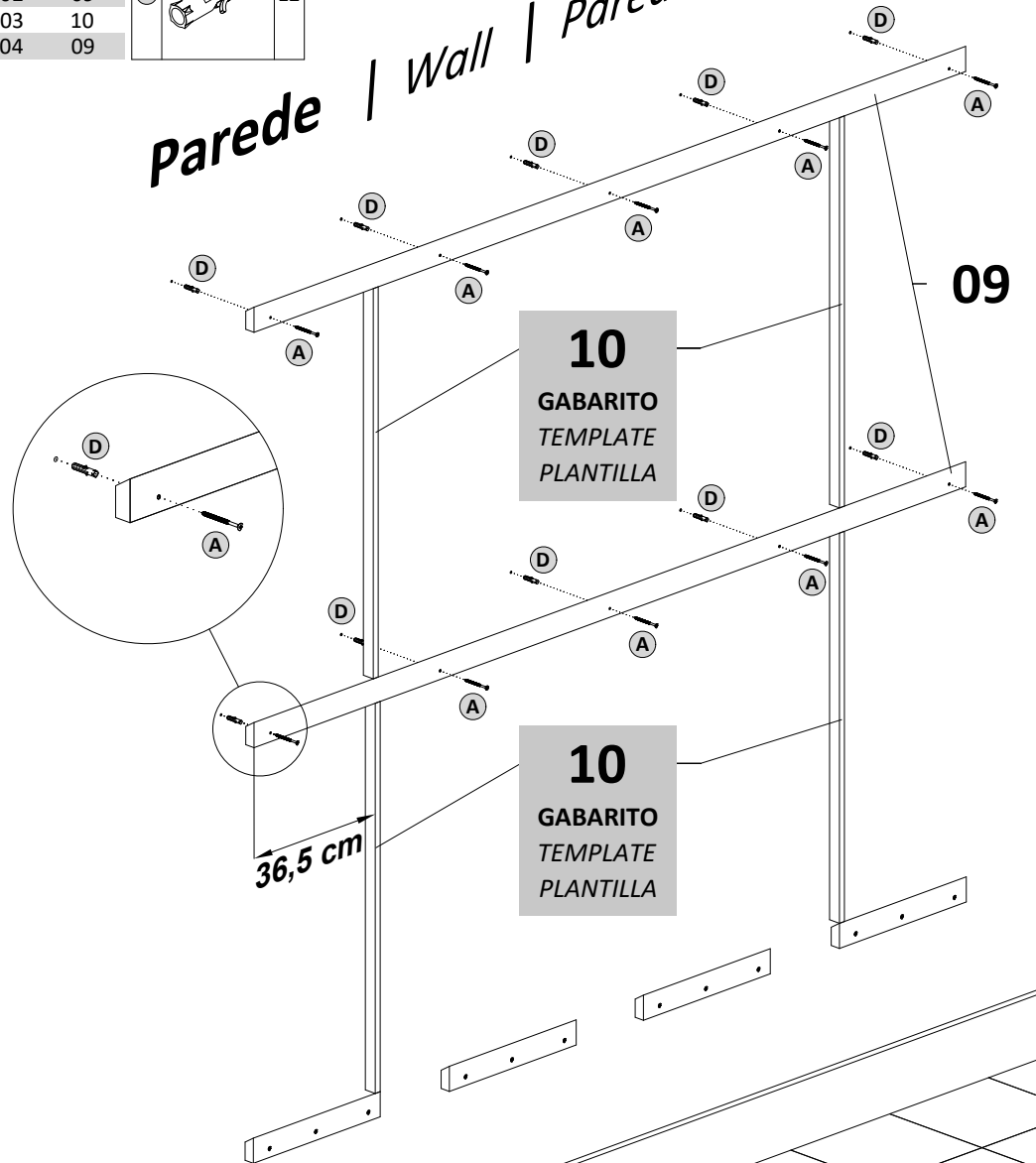


12º PASSO | PASS | PASO

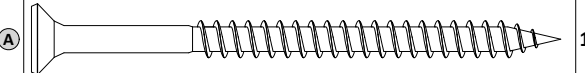
PEÇAS PIECES PIEZAS			10
S.M.	C.P.		
01	10		
02	09		
03	10		
04	09		

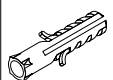
D		12
---	---	----

Parede | Wall | pared

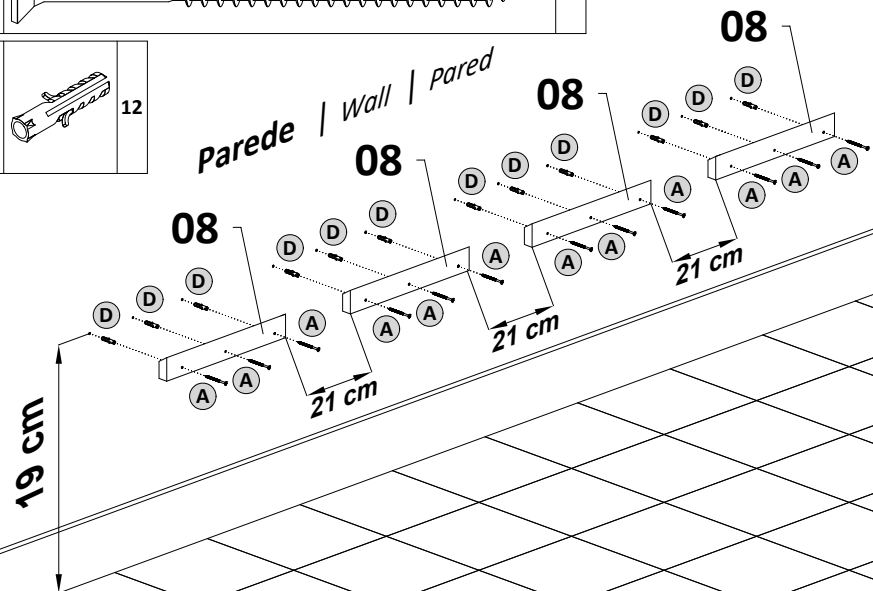


10º PASSO | PASS | PASO

PEÇAS PIECES PIEZAS			12
S.M.	C.P.		
01	08		
02	08		
03	08		
04	08		

D		12
---	--	----

Medida do piso até o furo da parede
Measure from floor to wall hole
Mida desde el suelo hasta el agujero de la pared.



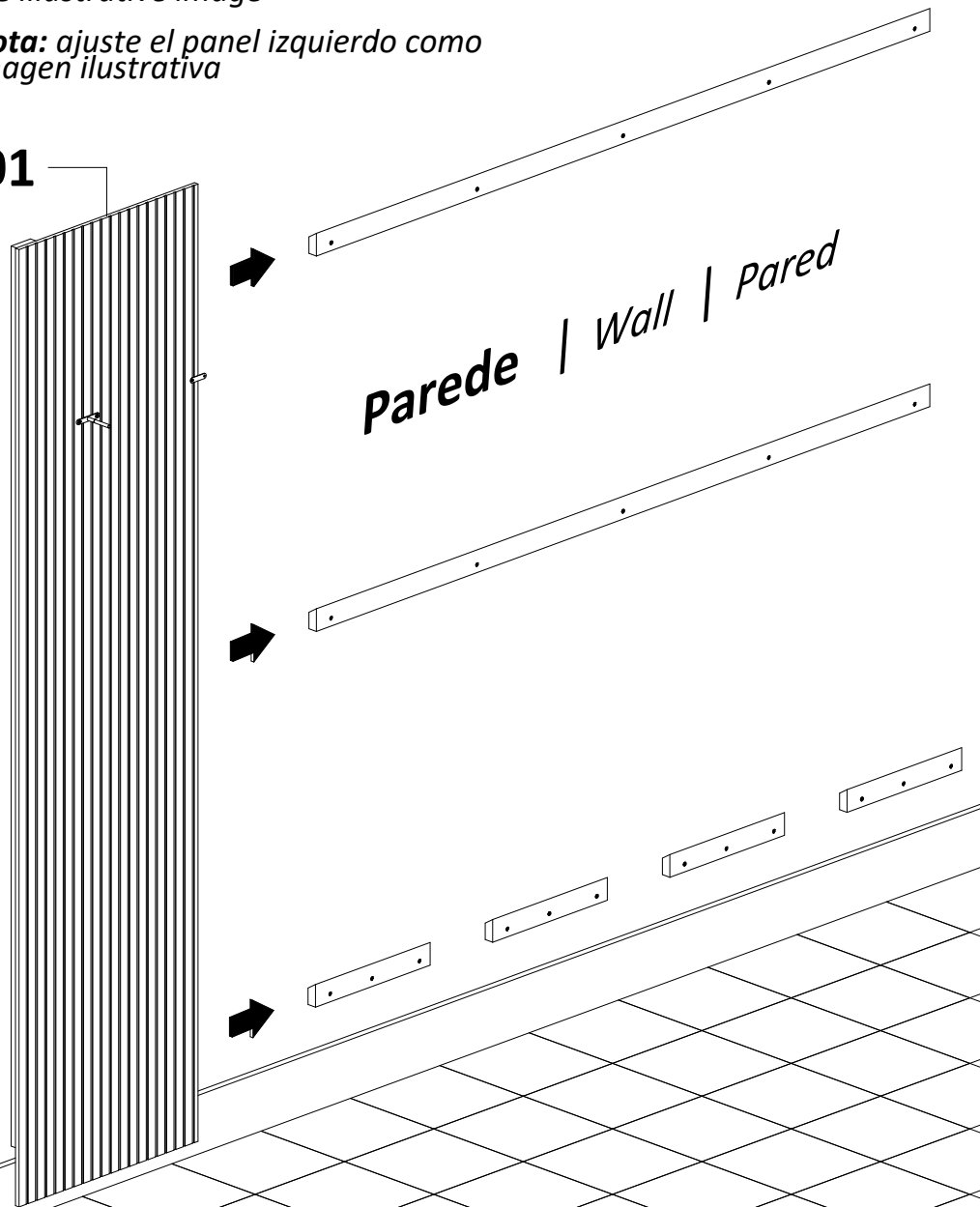
15º PASSO | PASS | PASO

Obs.: encaixar o painel esquerdo conforme imagem ilustrativa

Note: fit the left panel as shown in the illustrative image

Nota: ajuste el panel izquierdo como imagen ilustrativa

01



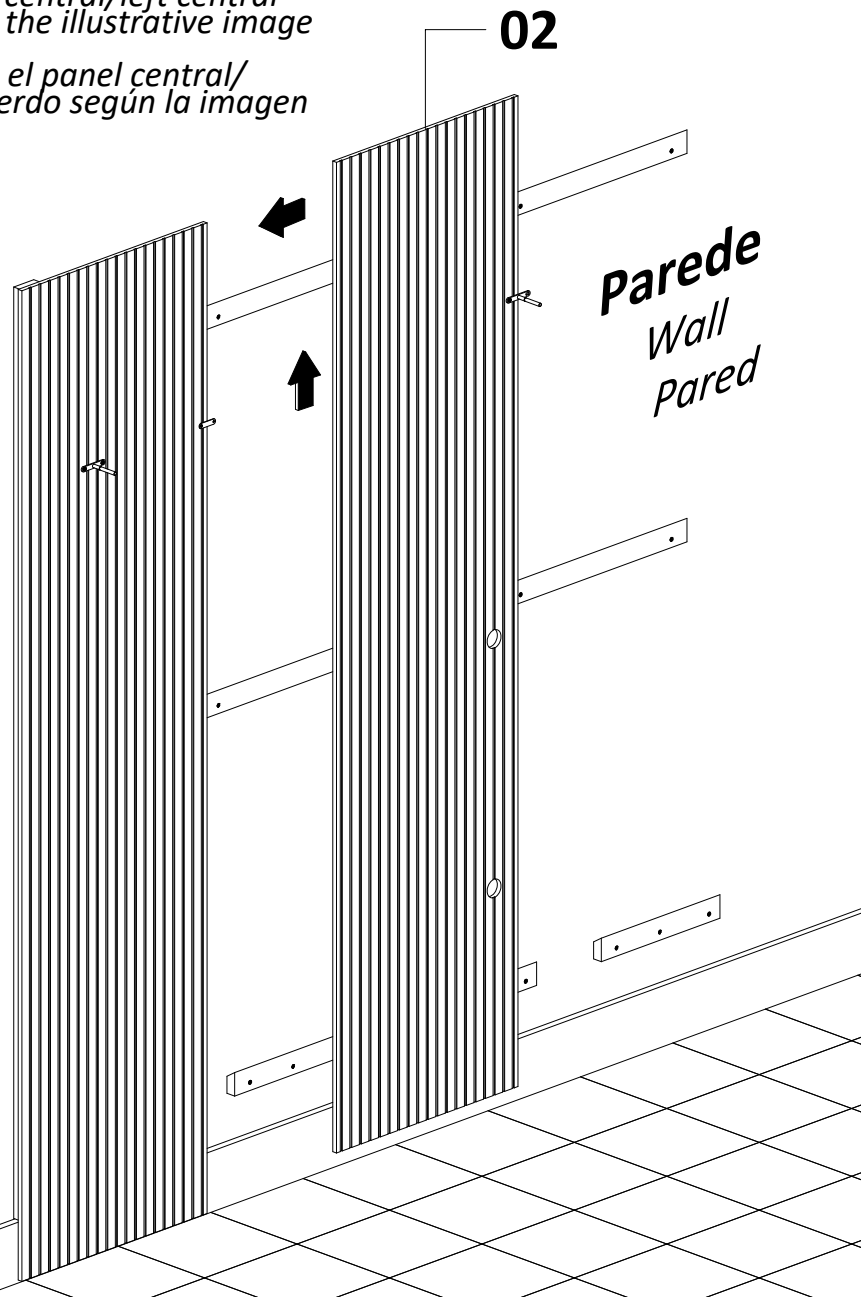
16º PASSO | PASS | PASO

Obs.: encaixar o painel central/central esquerdo conforme imagem ilustrativa

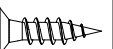

Note: fit the central/left central panel as per the illustrative image

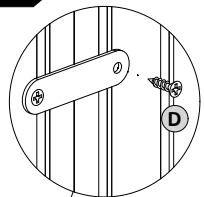
Nota: ajuste el panel central/central izquierdo según la imagen ilustrativa

02



13º PASSO | PASS | PASO

D		1
G		2



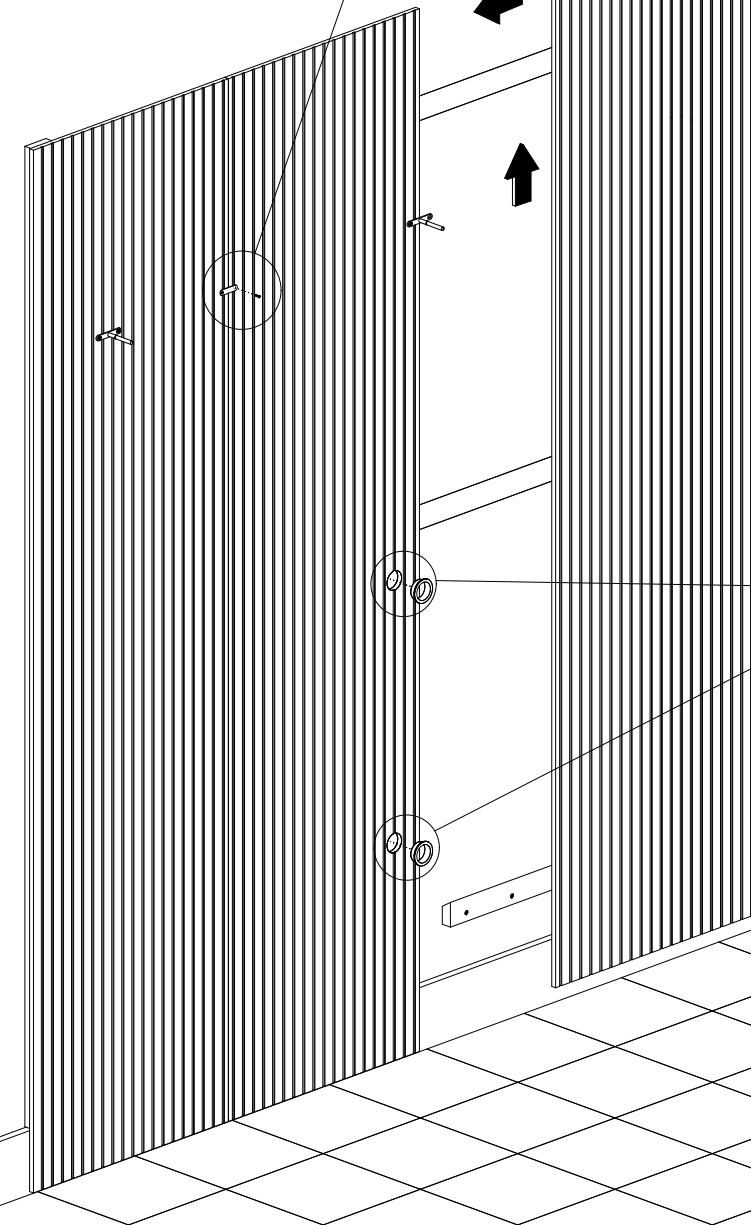
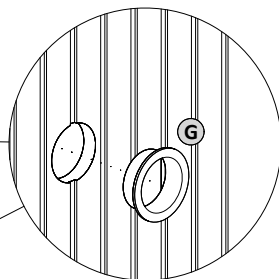
03

Obs.: encaixar o painel central direito conforme imagem ilustrativa

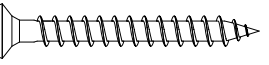
Note: fit the right central panel as per the illustrative image

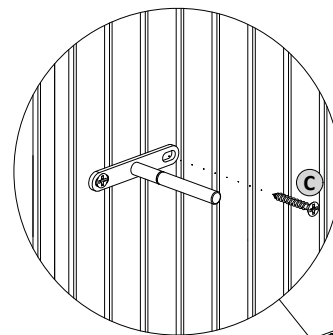
Nota: ajuste el panel derecho según la imagen ilustrativa

Parede
Wall
pared



14º PASSO | PASS | PASO

C		2
---	---	---



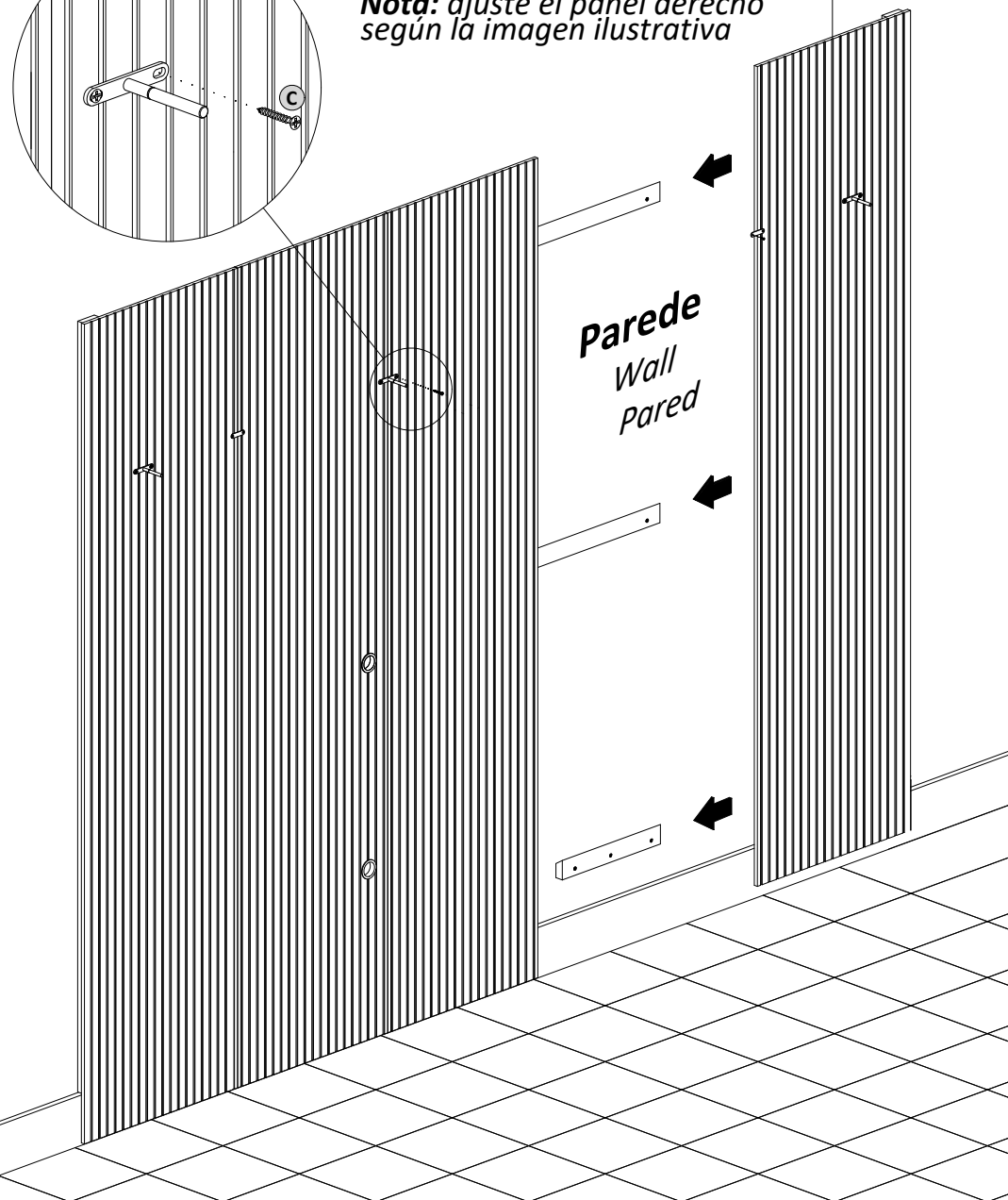
Obs.: encaixar o painel direito conforme imagem ilustrativa

Note: fit the right panel as per the illustrative image

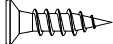

Nota: ajuste el panel derecho según la imagen ilustrativa

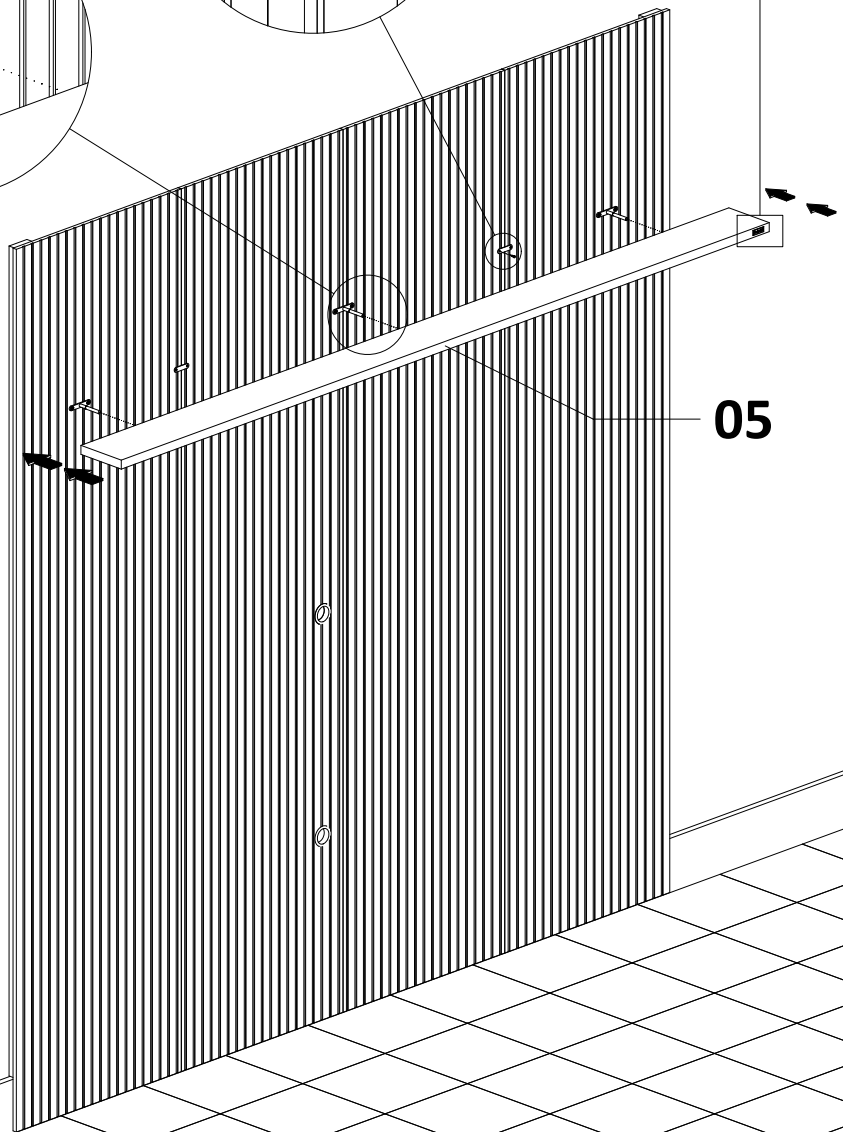
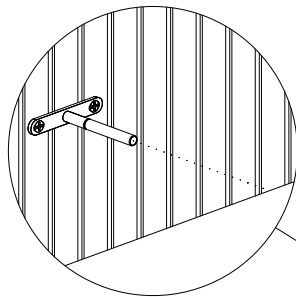
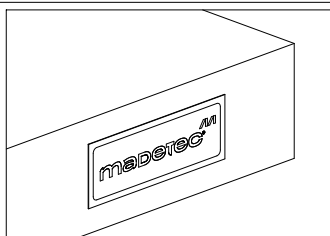
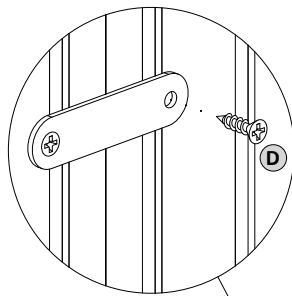
04

Parede
Wall
pared

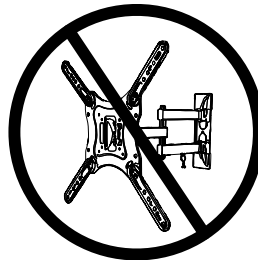


15º PASSO | PASS | PASO

PEÇAS PIECES PIEZAS	D		1	
S.M.	C.P.	F		1
01	05			



ATENÇÃO
WARNING
ATENCIÓN



PRODUTO NÃO INDICADO
PARA USO DE SUPORTE
ARTICULADO PARA TV

PRODUCT NOT INDICATED
FOR SUPPORT USE
ARTICULATED FOR TV

PRODUCTO NO INDICADO
PARA USO DE SOPORTE
ARTICULADO PARA TV

