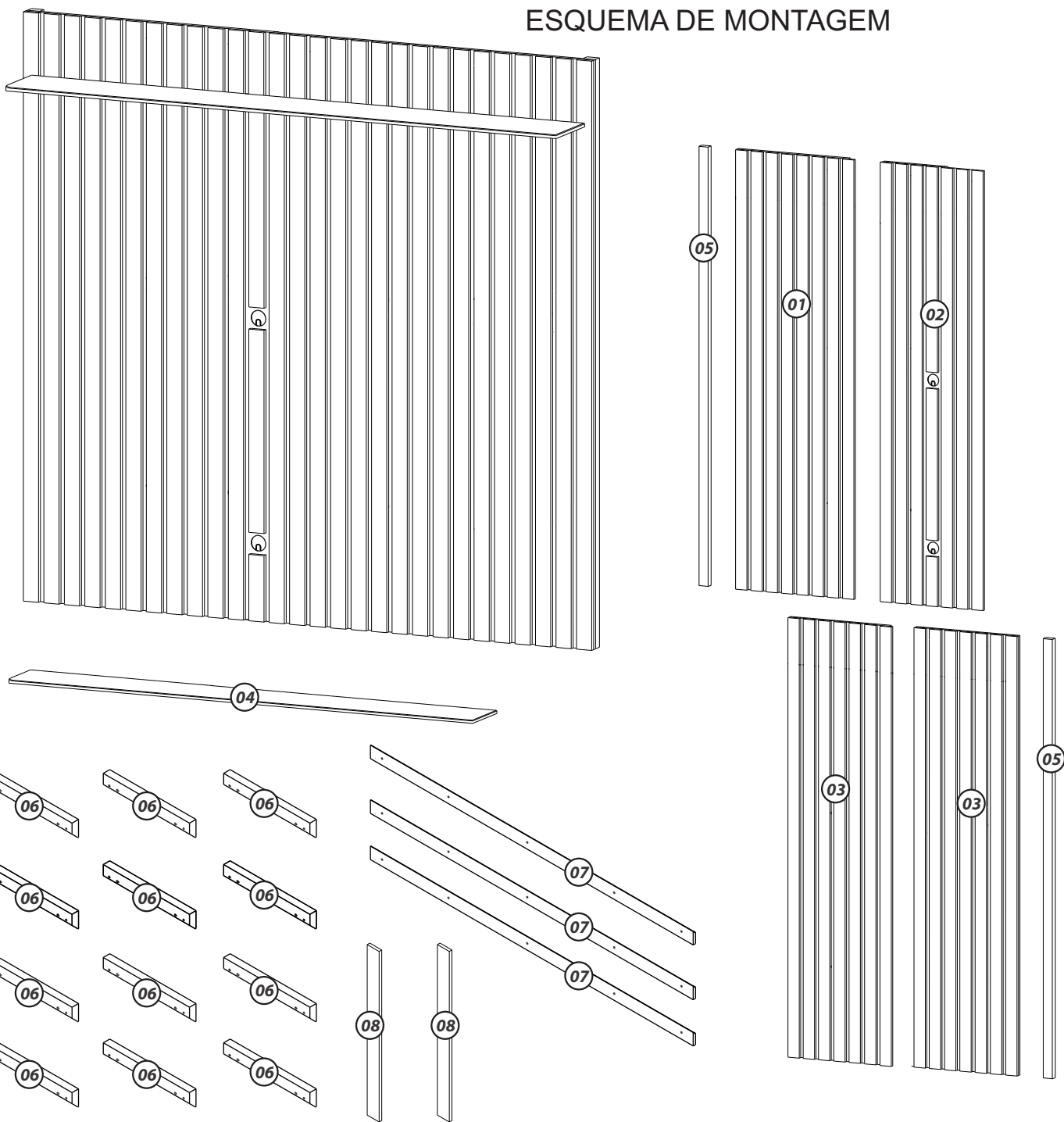


# Painel Ripado Venus 1.8x1.8

## ESQUEMA DE MONTAGEM



### GARANTIA

A empresa garante seus produtos contra defeitos na fabricação conforme as condições estabelecidas neste termo de garantia.

Para a validação deste termo de garantia é imprescindível que seja apresentada a nota fiscal de compra do produto.

A empresa tem como objetivo atender plenamente o consumidor, proporcionando a garantia na forma aqui estabelecida, pelo período de três meses a partir da data da nota fiscal de compra. A empresa restringe a sua responsabilidade a substituição gratuita das peças defeituosa, em casos de defeito ou avarias devidamente constatados como sendo de fabricação, durante a vigência desta garantia.

Para exercer seus direitos de consumidor é imprescindível que antes de montar seu produto você leia atentamente todas as instruções de cada passo do manual de montagem que segue junto ao produto.

Caso o produto não esteja em conformidade, é imprescindível que apresente o número do lote de fabricação do produto. Em seguida entre em contato com a loja onde efetuou a compra

### INSTRUÇÕES DO FABRICANTE

Para a montagem do produto, é necessário a contratação de um profissional.

Montador: Antes de montar o produto, leia o manual de instruções.

Montador: é de responsabilidade do montador seguir estas instruções, que são fundamentais para a estrutura do móvel.

Abra a caixa no local da montagem.

Utilize o papelão como proteção.

Separe e identifique as peças de acordo com o manual de montagem.

Lembre-se, o esquadro do móvel depende da boa colocação do fundo.

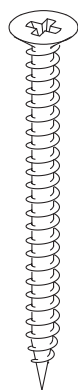
Para limpeza, utilize pano levemente umedecido com água. Não utilizar produtos químicos.

Garantia: 90 Dias

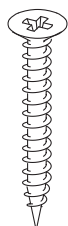
Assistência Técnica: só será atendida mediante a informação do número do lote e com a devolução do componente danificado.

## ACESSÓRIOS

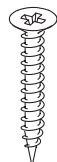
A - 15x    B - 24x    C - 08x    D - 08x    E - 16x    F - 24x    G - 04x    H - 04x



Paraf. CH  
5x70



Paraf. CH  
3,5x35



Paraf. CH  
3,5x25



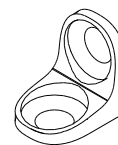
Paraf. CH  
3.5x14



Paraf. FL  
3.5x12



Cavilha  
6x20



Cantoneira  
Metálica



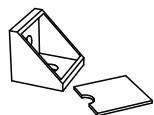
Cola

I - 08x

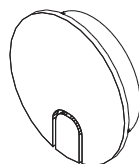
J - 02x

K - 04x

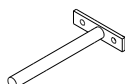
L - 15x



Cantoneira  
Plástica



Passa  
Cabo



Suporte  
Invisível

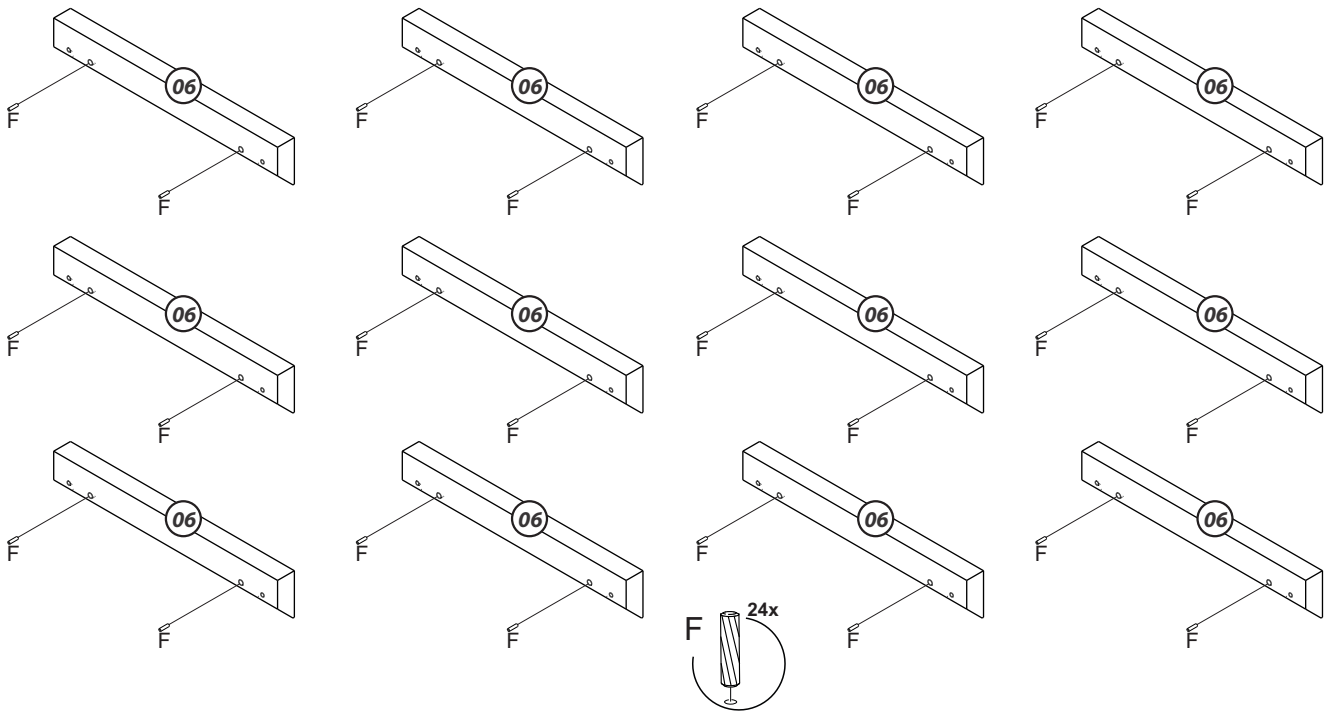


Bucha

### IDENTIFICAÇÃO DAS PEÇAS

ORD.	DESCRIÇÃO	DIM. (mm)	QTDE
01	Painel Esquerdo	1830 x 460 x 12	1
02	Painel Passa Fio	1830 x 450 x 12	1
03	Painel Direito	1830 x 450 x 12	2
04	Prateleira	1780 x 155 x 25	1
05	Régua Lateral	1830 x 35 x 12	2
06	Suporte do Painel	330 x 60 x 25	12
07	Suporte Parede	1700 x 60 x 12	3
08	Gabarito	655 x 40 x 12	2

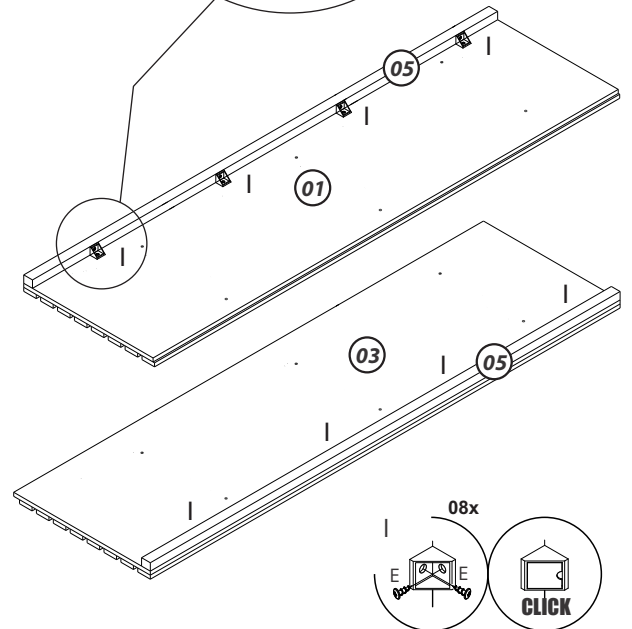
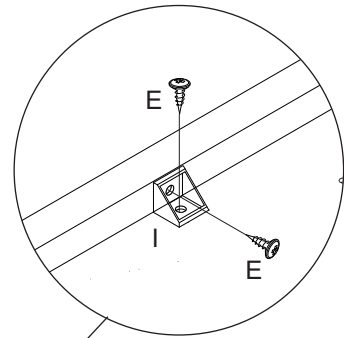
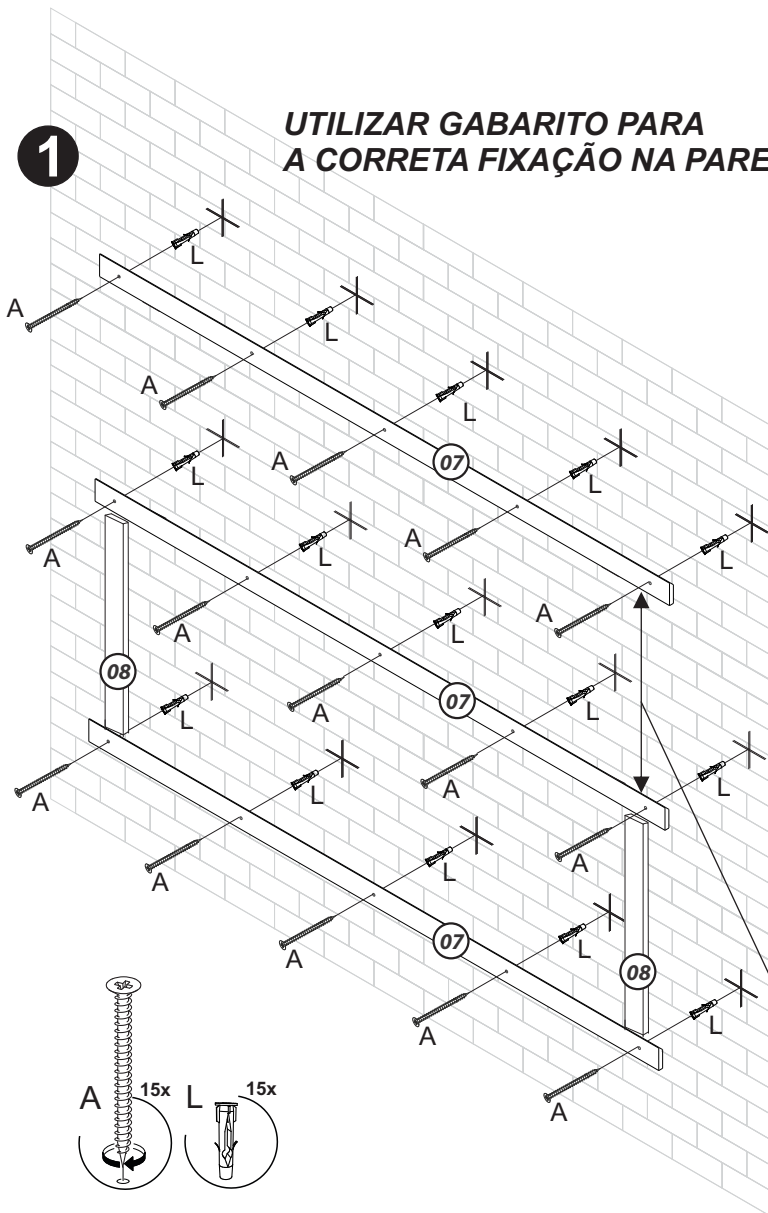
# pré-montagem



**1**

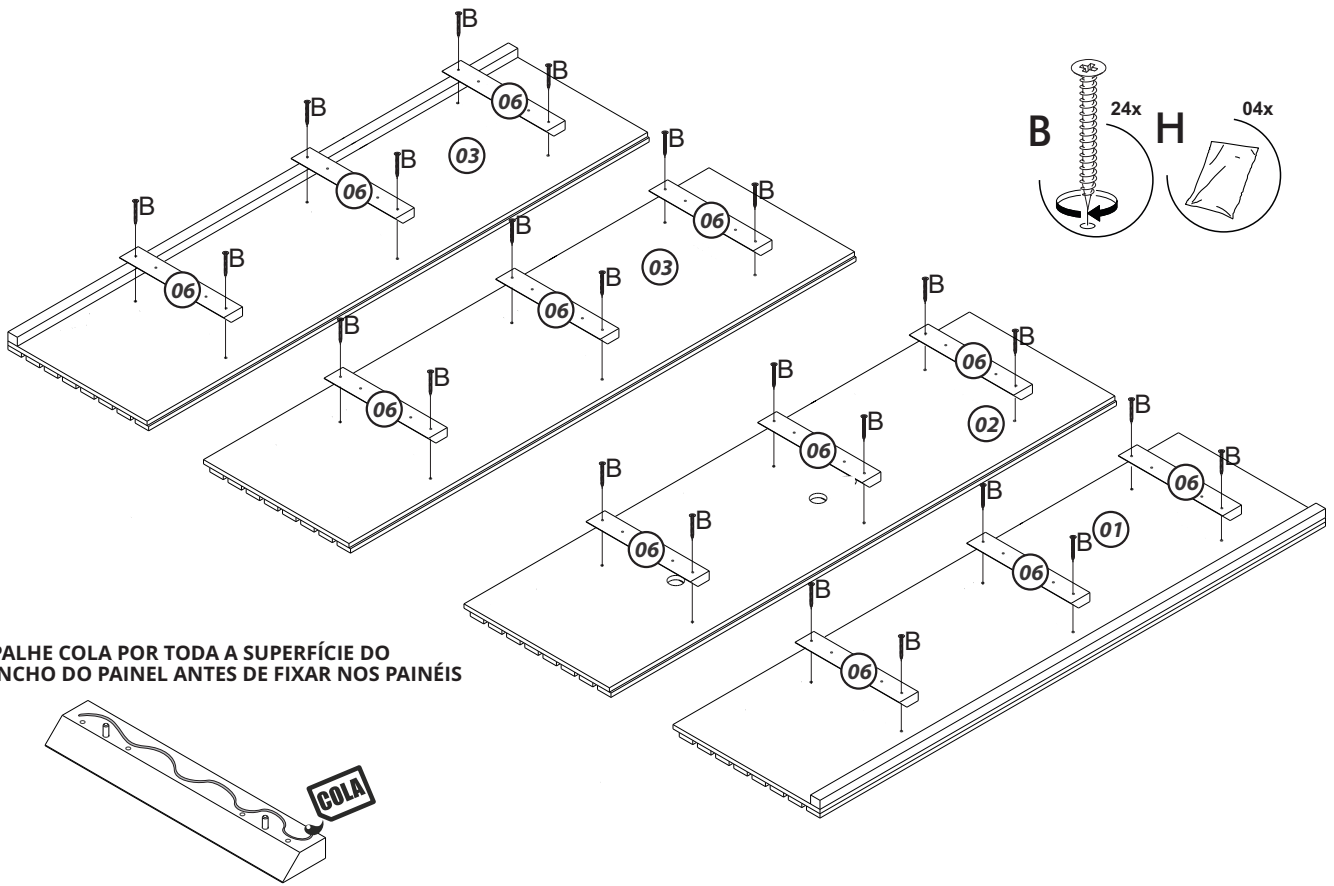
**UTILIZAR GABARITO PARA A CORRETA FIXAÇÃO NA PAREDE.**

**2**

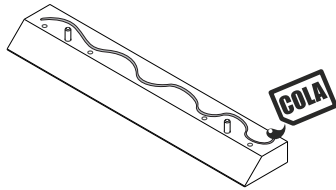


**Após utilizar os gabaritos para fixar os Suportes de Parede Inferior e Central, utilizar os mesmos gabaritos para fixar o Suporte Superior.**

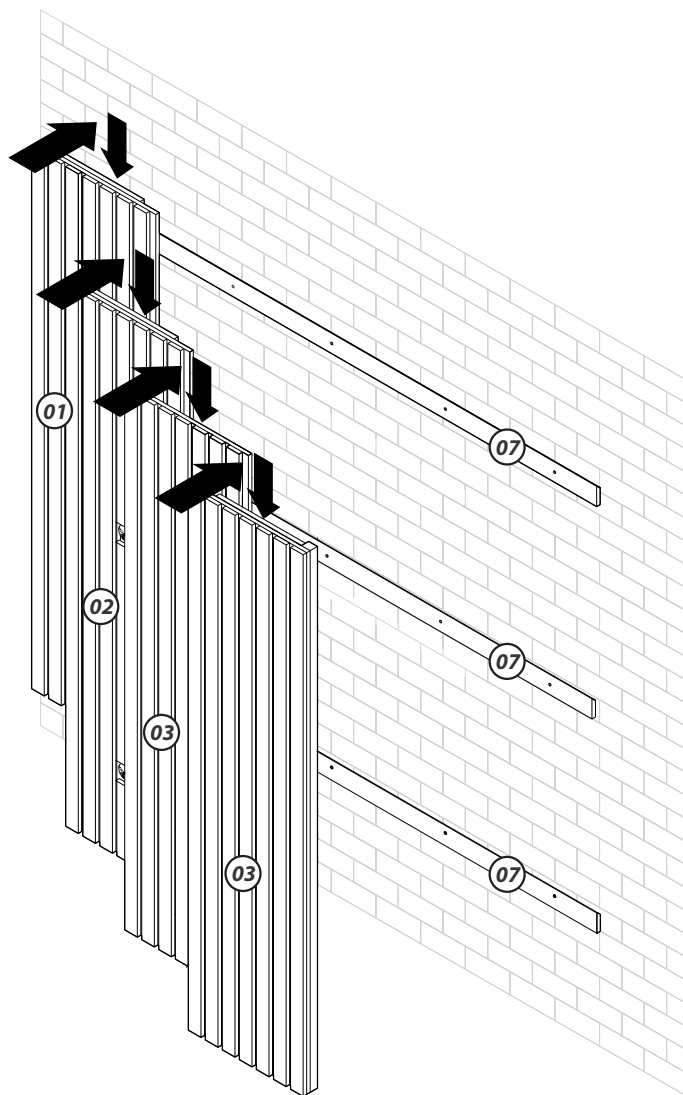
3



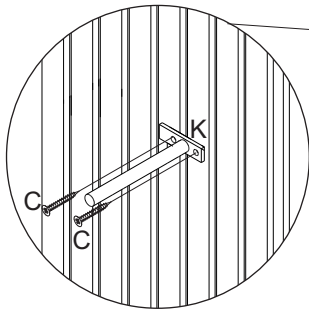
ESPALHE COLA POR TODA A SUPERFÍCIE DO GANCHO DO PAINEL ANTES DE FIXAR NOS PAINÉIS



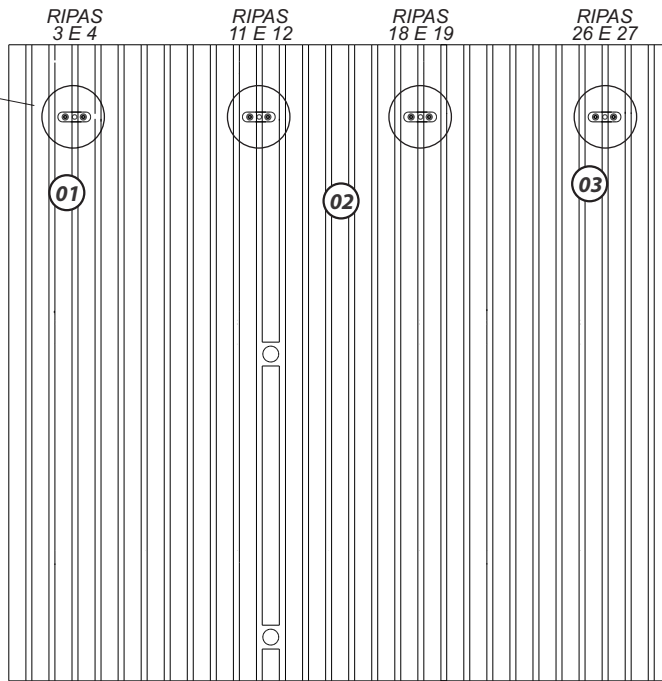
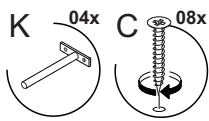
4



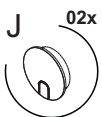
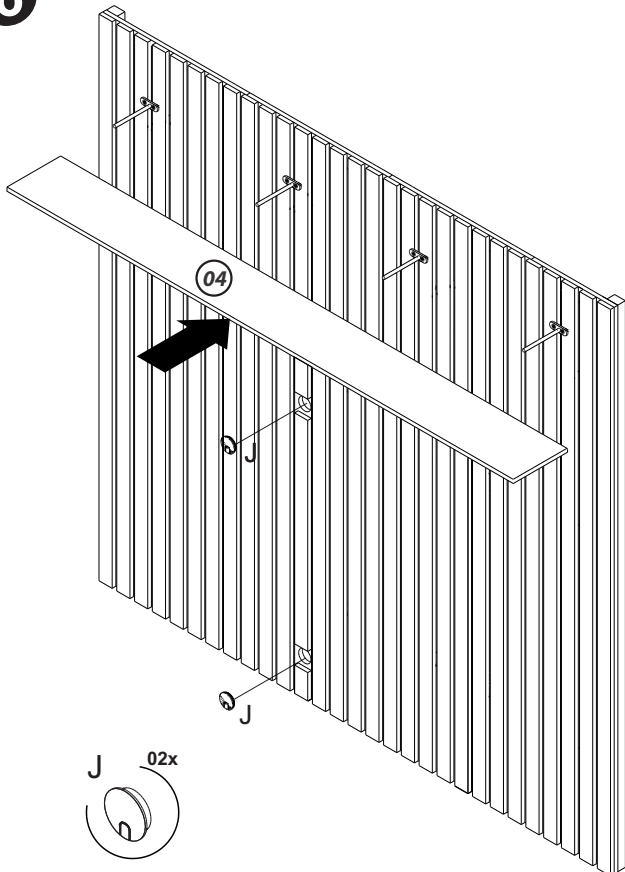
5



A Altura de Fixação da prateleira é opcional.



6



7

