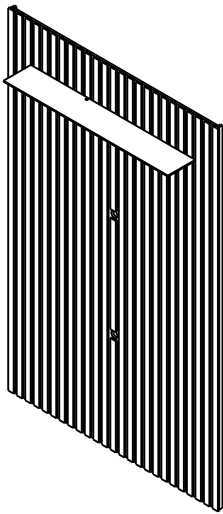


Produto: PAINEL 1380 VITORIA

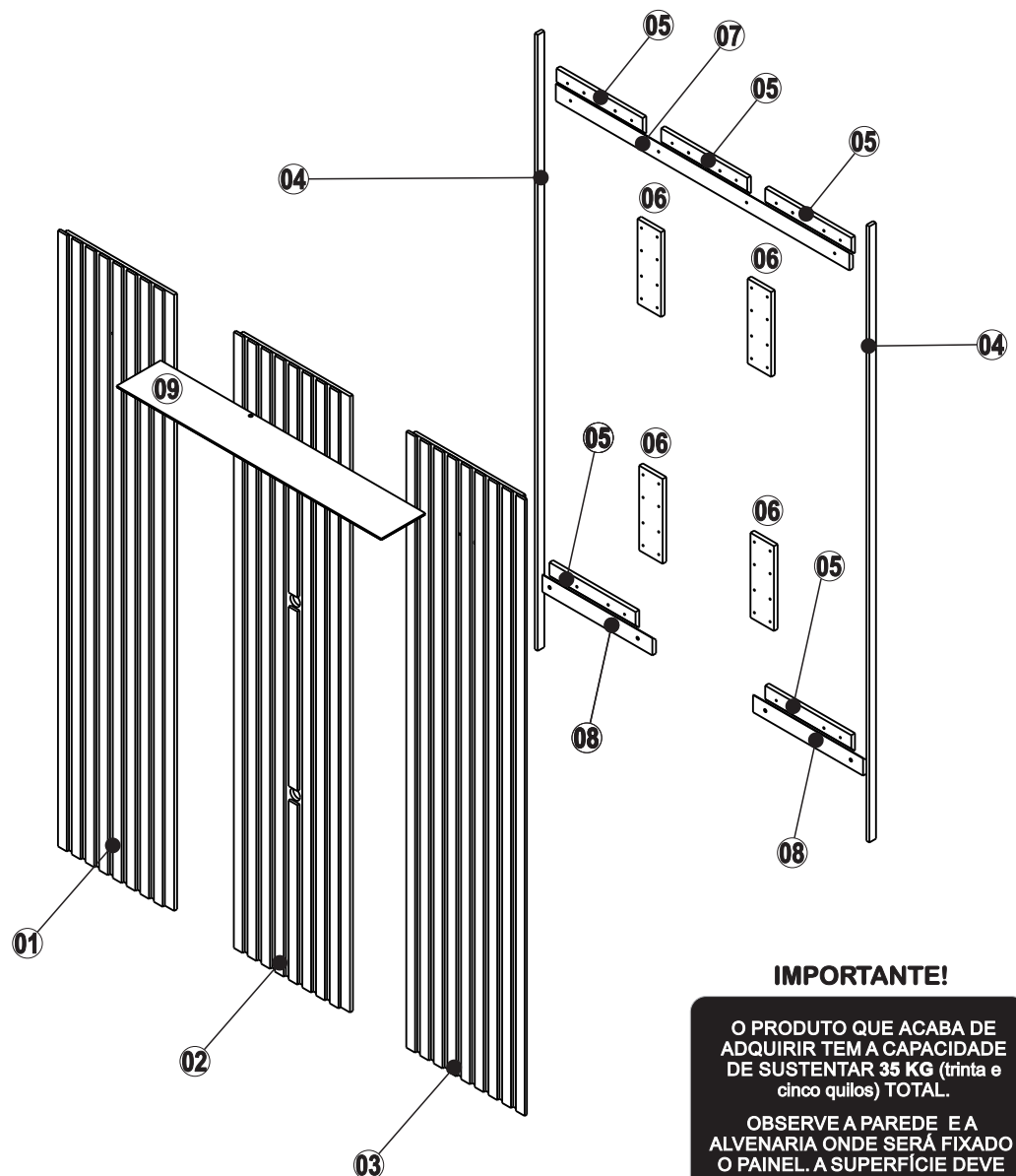
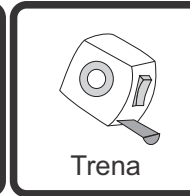
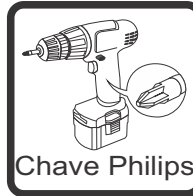
Código: 14839

Medida do produto montado: 1380X2180X228 mm (LxAxP)



VOLUME 01

NECESSÁRIO PARA MONTAGEM:



IMPORTANTE!

O PRODUTO QUE ACABA DE ADQUIRIR TEM A CAPACIDADE DE SUSTENTAR 35 KG (trinta e cinco quilos) TOTAL.

OBSERVE A PAREDE E A ALVENARIA ONDE SERÁ FIXADO O PAINEL. A SUPERFÍCIE DEVE ESTAR NIVELADA E SEM PROBLEMAS QUE INFLUENCIEM NA ESTRUTURA DE FIXAÇÃO DA BUCHA E PARAFUSO USADO. A VALDEMÓVEIS NÃO SE RESPONSABILIZA POR QUEDAS DE PRODUTO DEVIDO A ALGUMA IRREGULARIDADE DETECTADA NA SUPERFÍCIE ONDE SERÁ FIXADO E/OU NO PROCESSO DE MONTAGEM DO MESMO.



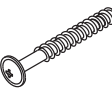
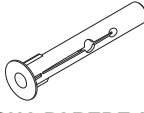



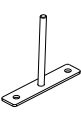


ESTE PRODUTO É DESENVOLVIDO, TESTADO E APROVADO PARA O USO A QUE SE DESTINA, PORTANTO CASO HAJA UMA INSTALAÇÃO INADEQUADA, O FABRICANTE NÃO SE RESPONSABILIZA POR DANOS CAUSADOS A APARELHOS ELETRÔNICOS E ADORNOS COLOCADOS NO PRODUTO.

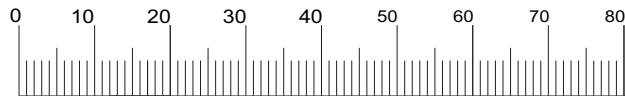
IMPORTANTE: Antes da montagem deste produto, confira todo conteúdo de peças e componentes conforme indicado abaixo. No caso de falta de peças, entre imediatamente em contato com a loja onde o mesmo foi comprado para resolução do problema. A não observância desta instrução, exime o fabricante de quaisquer responsabilidades futuras.

LISTAGEM DE PEÇAS PAINEL VITORIA 1380

Itens	Ref.	Descrição	Comp	Larg	Alt	Material	Qty
1	14850	PAINEL RIPADO VITORIA	2180	466	21	MDF	1
2	14857	PAINEL RIPADO PASSA FIO VITORIA	2180	466	21	MDF	1
3	14858	PAINEL RIPADO DIREITO VITORIA	2180	484	21	MDF	1
4	14859	ACABAMENTO LATERAL 2180	2180	27	12	MDF	2
5	14764	FIXADOR PAINEL 352MM	352	61	15	MDF	5
6	12716	ENCHIMENTO 300X96X15	300	96	15	MDP	4
7	14440	FIXADOR SUPERIOR PAREDE	1200	61	15	MDF	1
8	14441	FIXADOR INFERIOR PAREDE	450	61	15	MDF	1
9	14860	PRATELEIRA 1082 VITORIA	1082	180	25	MDF	1

Lista de ferragens

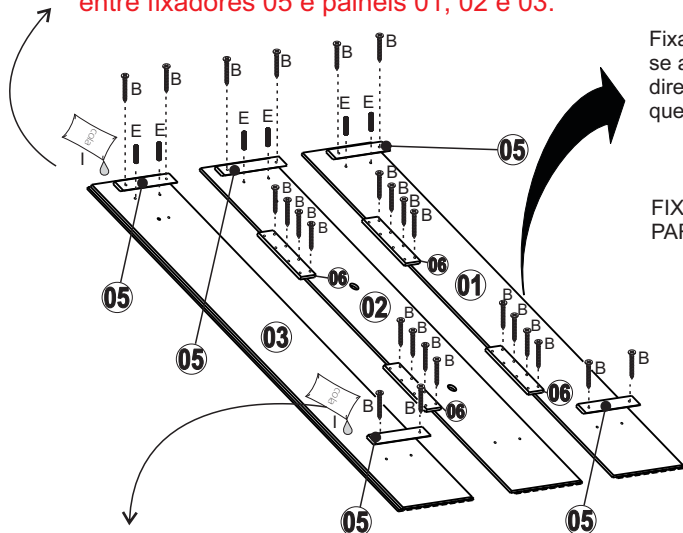
A	32x	B	26x	C	08x	D	08x	E	10x
									
PARAFUSO 3,5X12 CHIP CHATO (1475)		PARAFUSO 3,5X25 CHIP CHATO (1687)		PARAFUSO 5,0X70 FLANGEADO (8794)		BUCHA PAREDE 8MM (1368)		CAVILHA MADEIRA 6X20 (7265)	
F	02x	G	13x	H	03x	I	01x	J	01x
									
PASSA FIO CINAMOMO (2069)		SUPORTE CANTONEIRAS 2 FUROS (1380)		SUPORTE INVISÍVEL (8110)		SACHE DE COLA 25G (7336)		KIT SUPORTE P/TV (5449)	



O suporte para TV deve ser fixado de acordo com o manual contido na embalagem (5449).

*arruela M5 (3 / 16) - (4904)
 *arruela M6 (1 / 4) - (4905)
 *parafuso M4 - (4898)
 *parafuso M5 - (4900)
 *parafuso M6 - (4901)
 *parafuso M8 - (4903)
 *porca M6 - (4902)

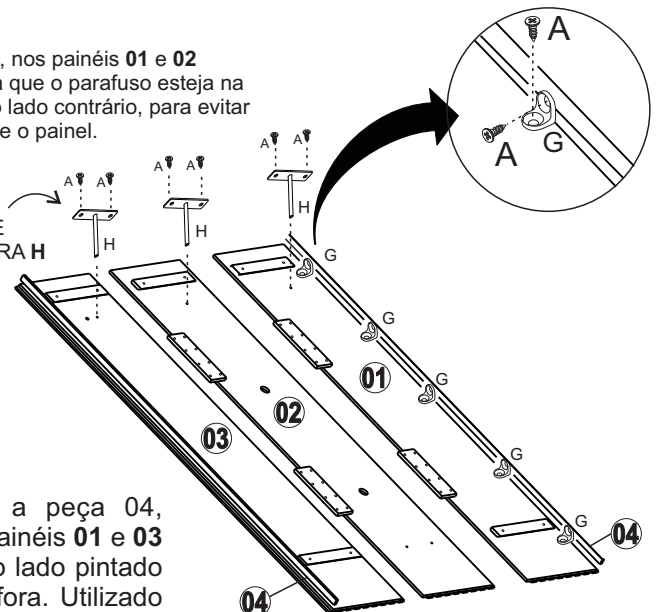
01 **Atenção:** Aplicar cola nas faces de contato entre fixadores 05 e painéis 01, 02 e 03.



Importante: esperar cola secar por 30min, enquanto isso use este tempo par montar o nicho e fixadores na parede

02 Fixar as peças 06, nos painéis 01 e 02 se atentando para que o parafuso esteja na direção da ripa ao lado contrário, para evitar que o mesmo vaze o painel.

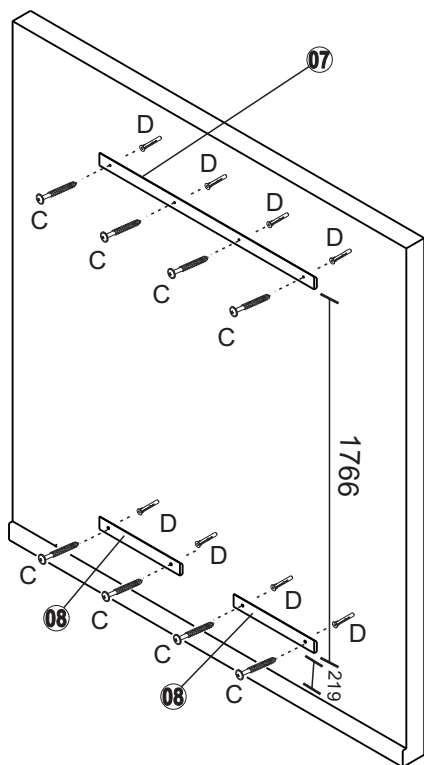
FIXAR SUPORTE PARA PRATELEIRA H



Fixar a peça 04, nos painéis 01 e 03 com o lado pintado para fora. Utilizado o acessório G com parafuso A

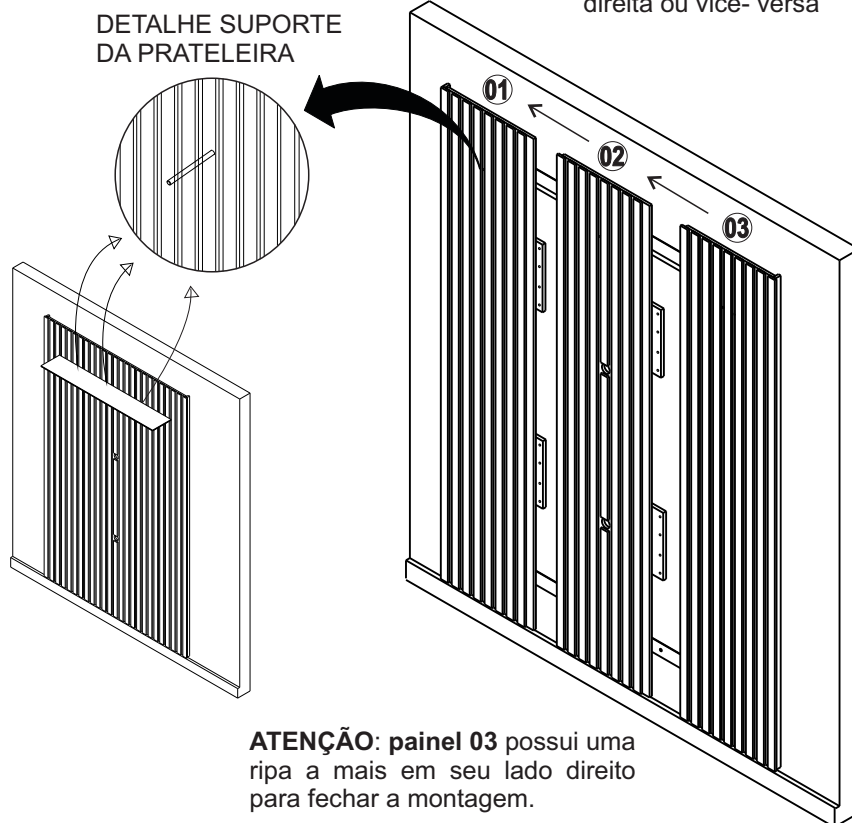
03

Parafusar os fixadores 07 e 08 na parede seguindo as medidas abaixo:



04

Para pendurar os painéis na parede, seguir a ordem abaixo da esquerda para direita ou vice-versa



“Senhores montadores, por favor, ajude-nos a ajudar”

Certificado de Garantia e Entrega Técnica Valdemóveis

***O preenchimento do formulário pelo consumidor é de responsabilidade do lojista e montadores, assim como, a conferência da assinatura de acordo com o RG.**

Solicitamos que esse termo de garantia convencional seja lido atentamente, preenchido e assinado.

Esta garantia começa a ter validade a partir da data do recebimento do produto pelo lojista e a montagem do mesmo na casa do consumidor final. Devendo seguir as seguintes orientações:

- 1- Abertura do produto na residência do consumidor final, na frente de pessoa responsável pelo acompanhamento da montagem.
- 2- Conferência de todas as peças do produto, em quantidade e condições, tudo conforme a orientação de montagem.
- 3- Após a montagem fazer o manuseio do produto com a pessoa responsável pelo recebimento, orientando e fazendo os testes necessários para conferir o estado do produto se está perfeito.
- 4- Caso tenha algum defeito, fazer o preenchimento imediato do problema neste formulário, tirar foto e mandar para a empresa no prazo máximo de 1 dia útil.
- 5- **Orientar que os produtos home suspenso e painel de fabricação da Valdemóveis tem que ser utilizados para colocação de TV e similares apenas presas no painel ou no home através dos suportes parafusados, que são enviados pela empresa, tendo que ser vistoriados no ato da montagem se esta ficou adequada e segura, não podendo ser colocada em cima dos NICHOS a TV ou similar, pois não foi fabricado com essa finalidade, não tendo condições de aguentar o peso.**
- 6- A Valdemóveis e a loja não se responsabilizam pela fragilidade da parede.

Formulário para ser respondido e assinado pelo consumidor:

Nome consumidora final: _____

CPF nº: _____

RG nº: _____

Endereço: _____

Produto comprado: _____

Código/Lote: _____

- a- Produto foi aberto na frente do consumidor? () sim () não
 b- Produto encontra-se em perfeitas condições? () sim () não
 c- As peças e kits foram completas? () sim () não
 d- O produto após montado e vistoriado está adequado ao uso, não apresentando nenhum defeito? () sim () não
 e- Foi devidamente orientado seu uso? () sim () não
 f- Foi advertido que o produto home e painel não pode ser utilizado o nicho para colocação de TV e similar? () sim () não
 g- Foi vistoriado o produto home e painel e a montagem saiu correta estando seguro ao uso? () sim () não

Após lido e vistoriado venho assinar: _____

Data: _____

Obs: Para qualquer pedido de assistência técnica junto a empresa Valdemóveis o presente documento é essencial e imprescindível, tendo que ser enviado junto com pedido de assistência. As demais normas segue Código de Defesa do Consumidor.

Reclamação do produto no ato da entrega: _____

Disposições Gerais

A Valdemóveis reserva-se ao direito de alterar as características gerais, técnicas e estéticas dos produtos por ela produzidos e comercializados sem prévio aviso.

Este Certificado de Garantia é válido apenas para produtos vendidos e utilizados no território brasileiro.

Data de elaboração: 30/08/2023

Ultima atualização: 30/08/2023

e-mail: assistência @valdemoveis.com.br