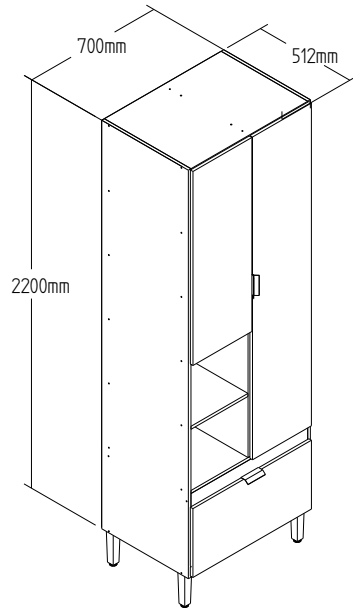


CO9210- PANELEIRO

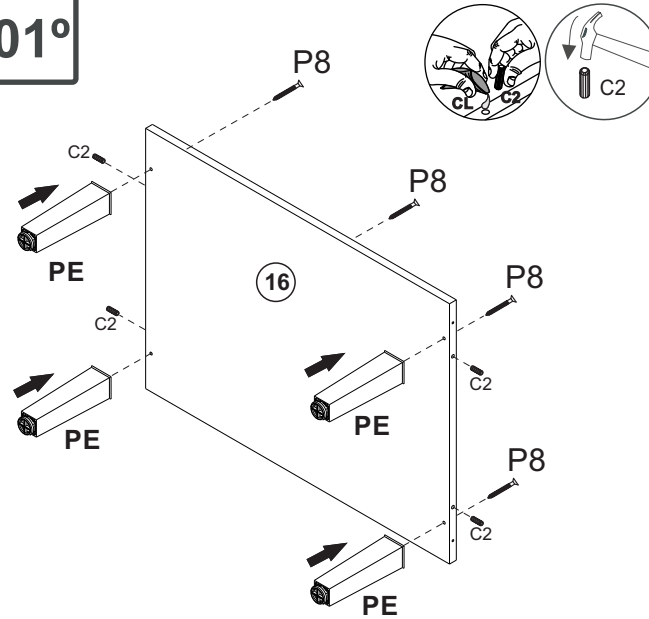
Manual de Montagem
 Assembly Instructions
 Instrucción de Montaje



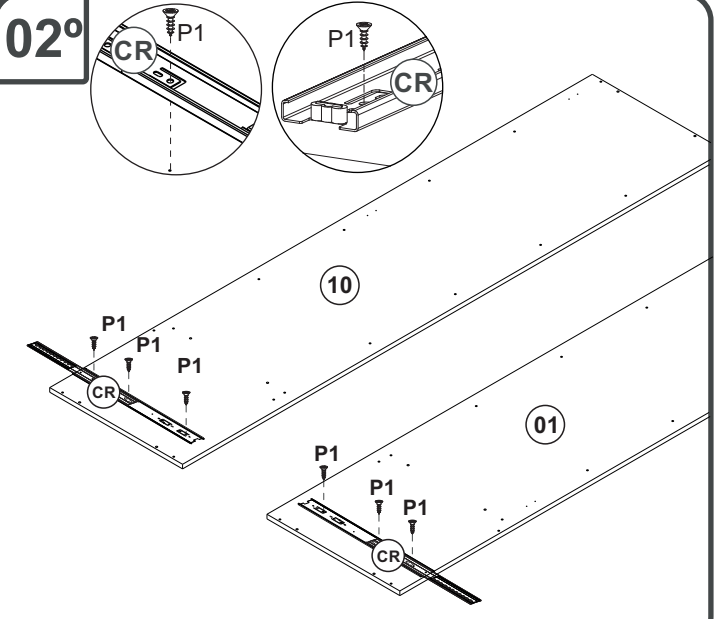
Produto Montado
 Producto final
 Assembled



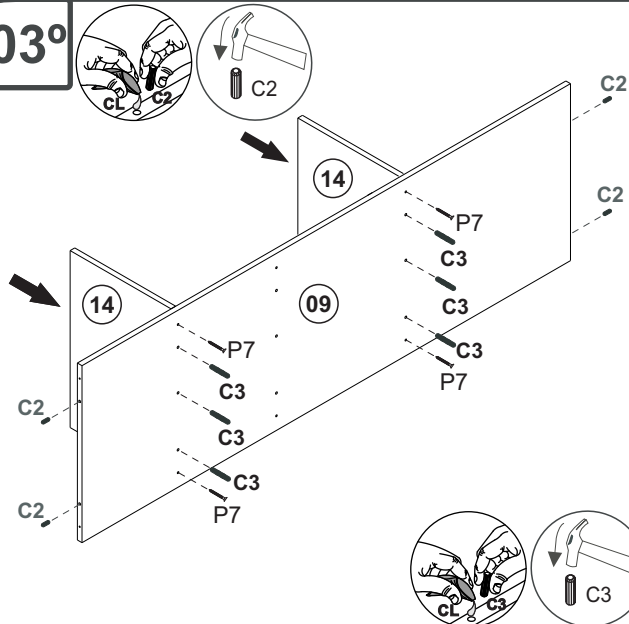
01°



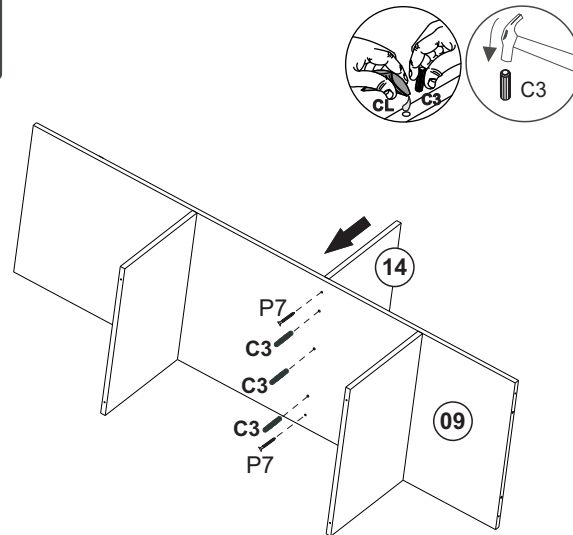
02°



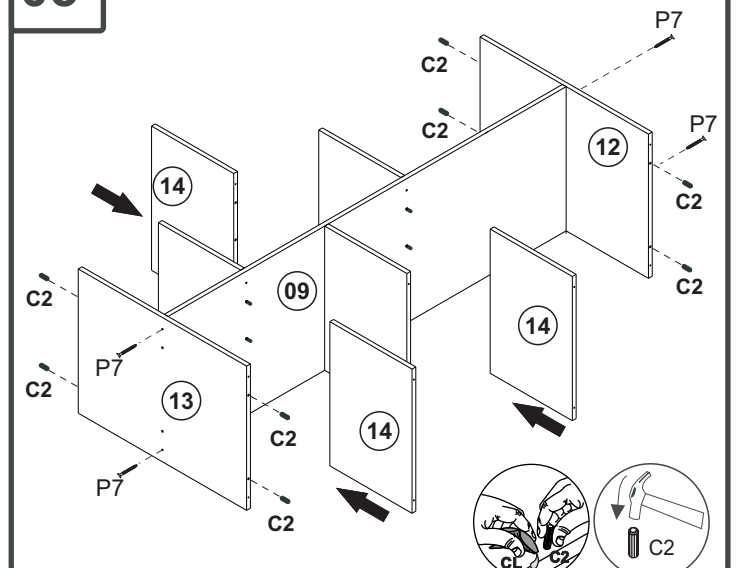
03°



04°



05°

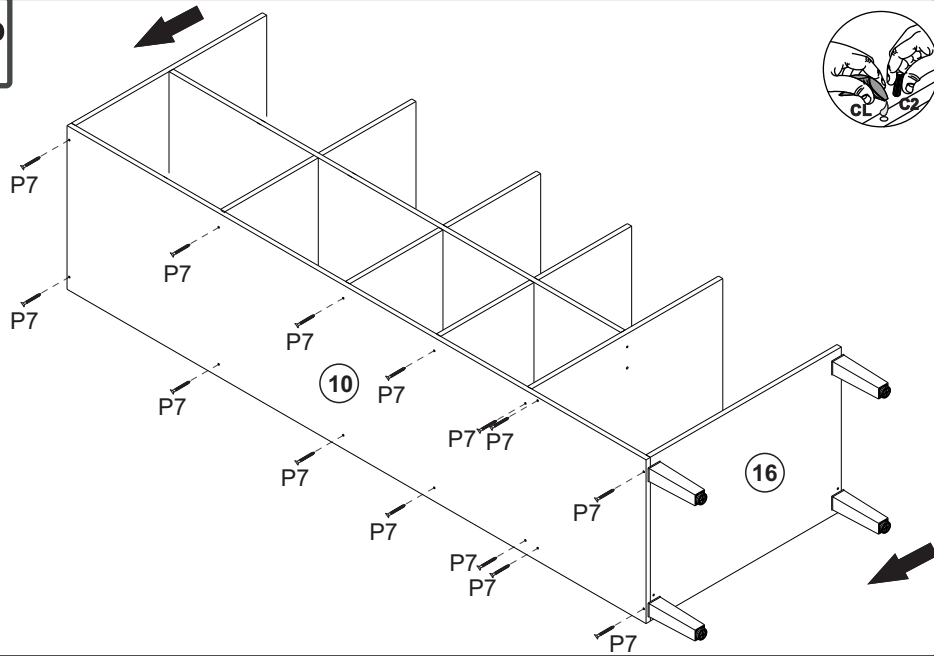


CO9210- PANELEIRO

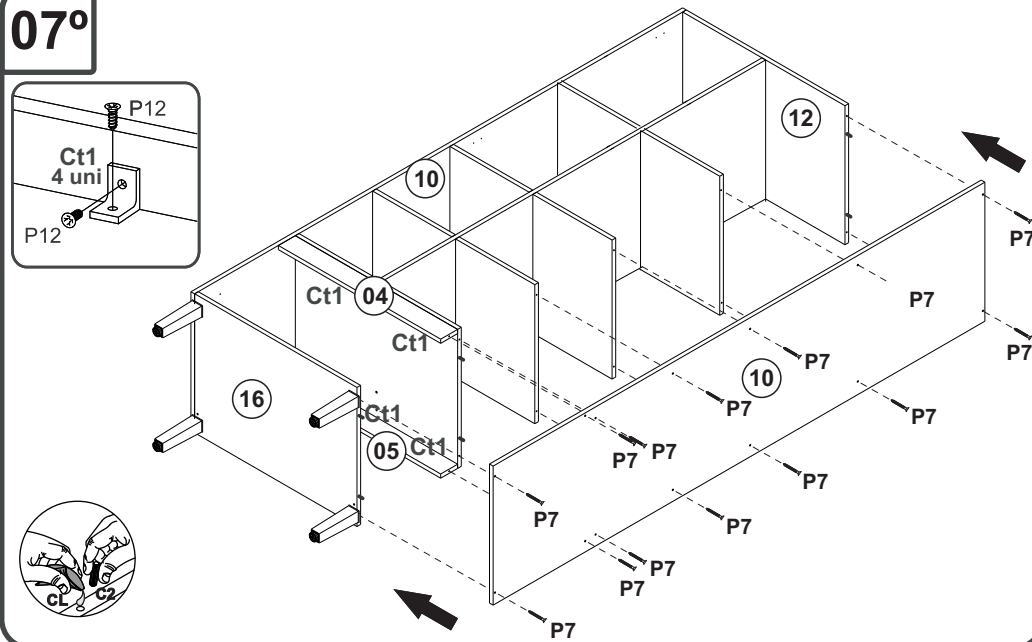
Manual de Montagem
Assembly Instructions
Instrucción de Montaje

decibal[®]
móveis

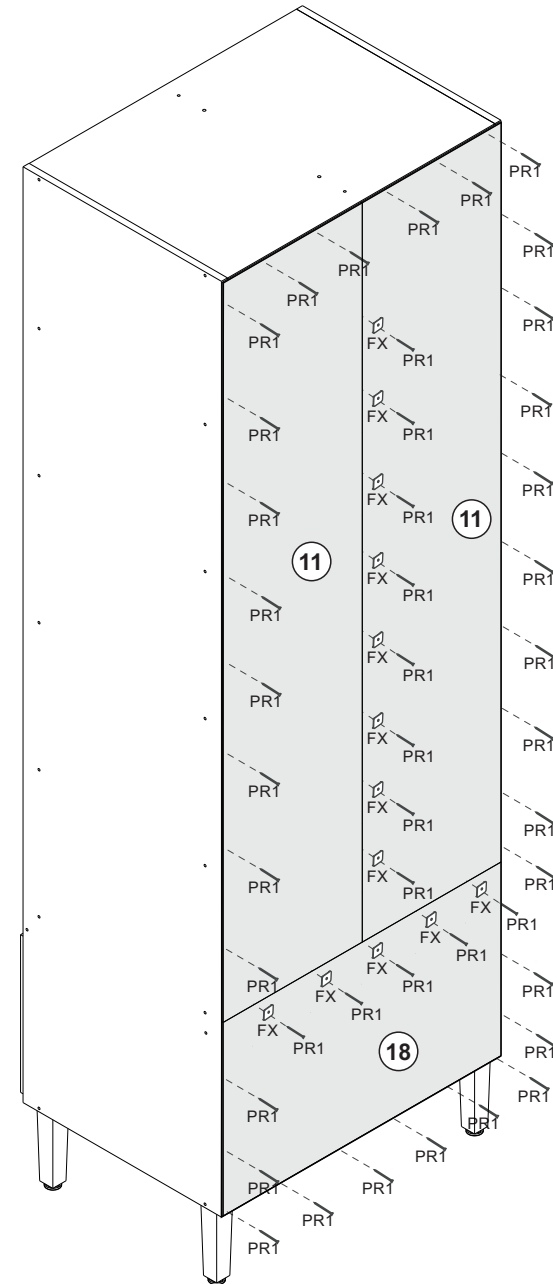
06°



07°



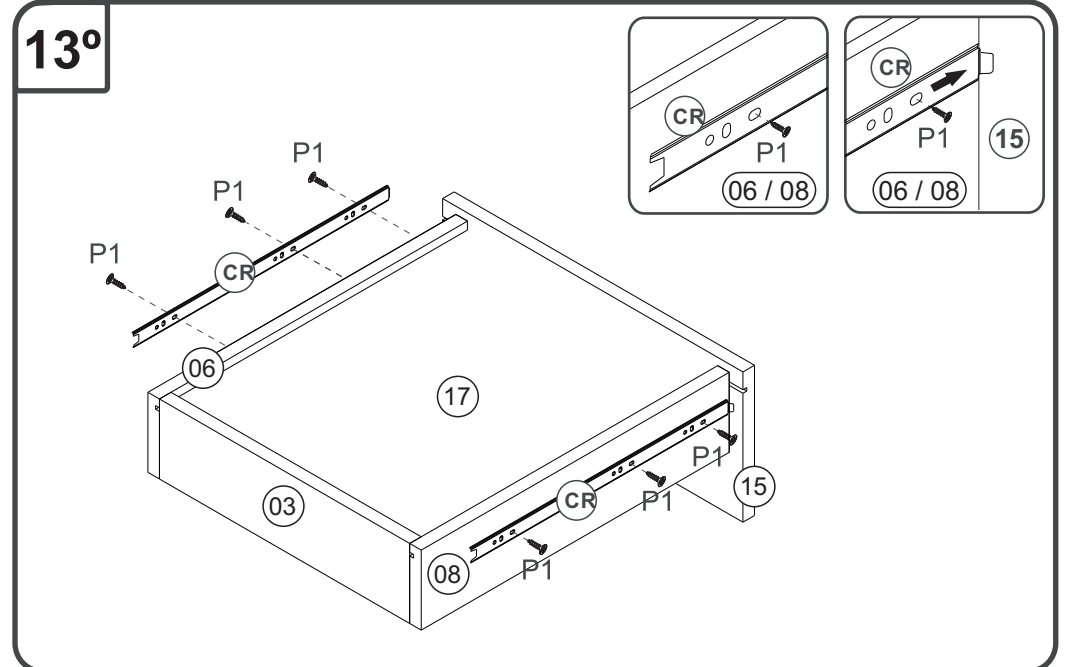
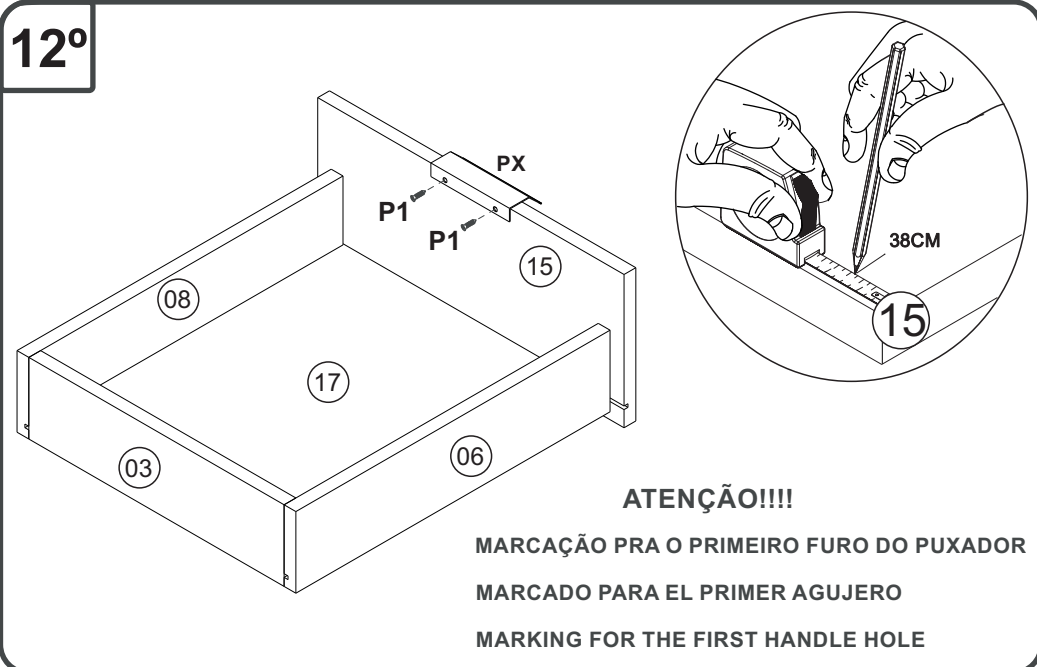
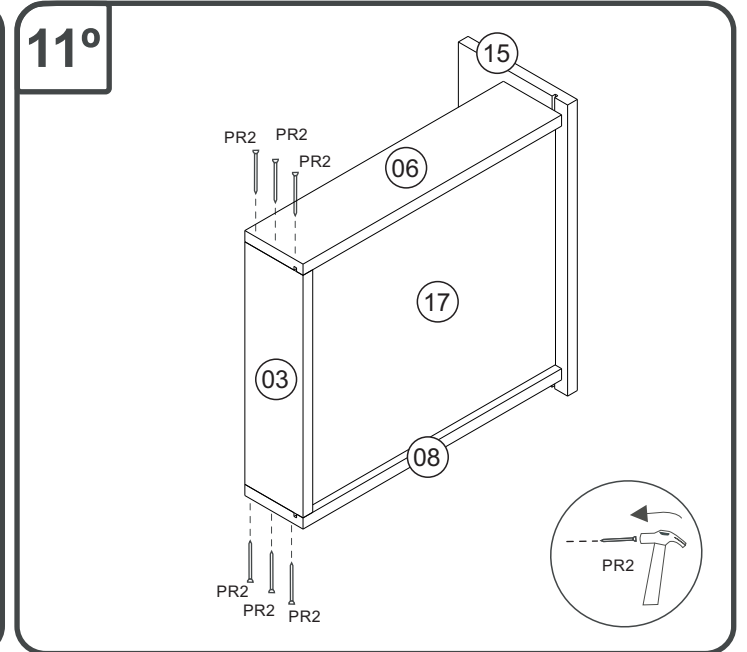
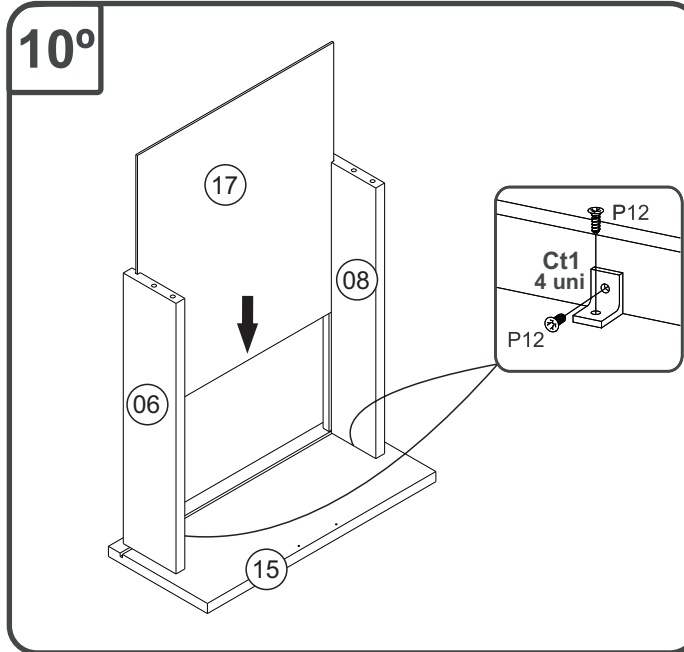
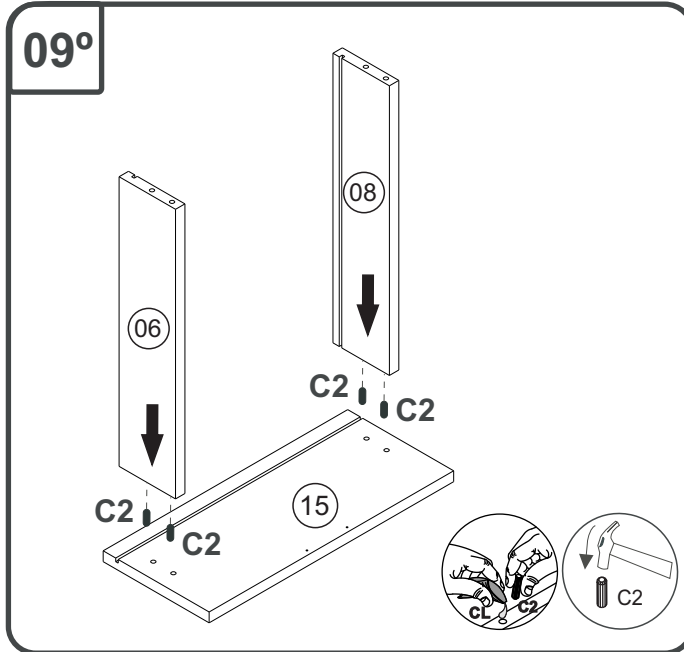
08°



CO9210- PANELEIRO

Manual de Montagem
 Assembly Instructions
 Instrucción de Montaje

decibal[®]
 móveis

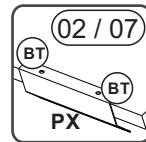
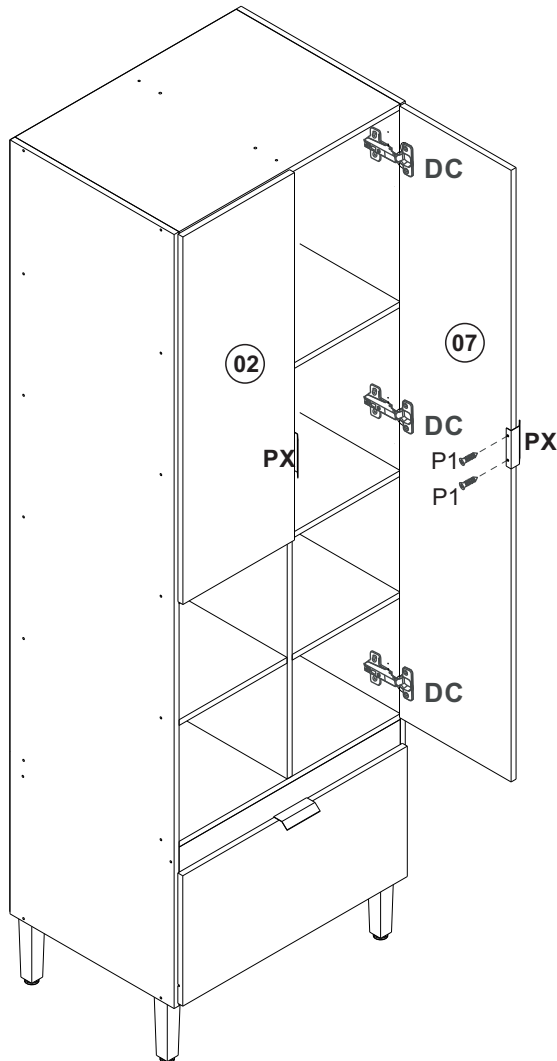
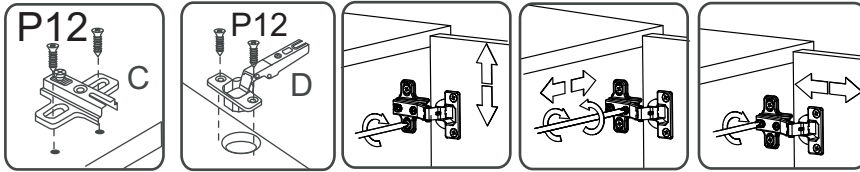


CO9210- PANELEIRO

Manual de Montagem
 Assembly Instructions
 Instrucción de Montaje

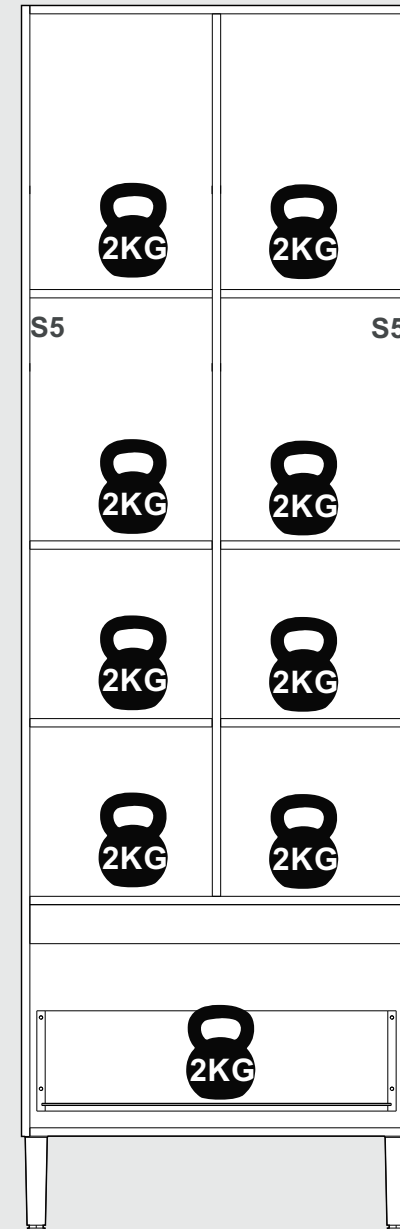
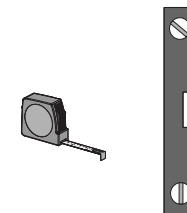
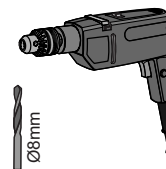
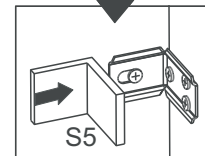
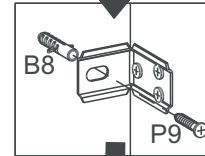
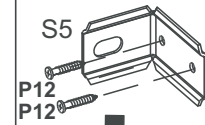


14°



PESO SUPORTADO/PESO SOPORTADO/WEIGHT SUPPORTED

Fixação parede
 Fixed in the wall



CO9210- PANELEIRO

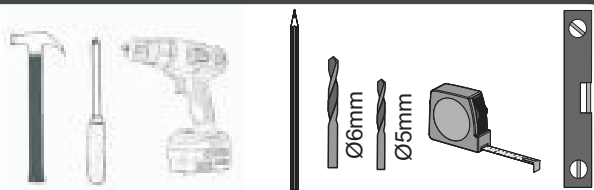
Manual de Montagem
Assembly Instructions
Instrucción de Montaje

decibal[®]
móveis

Relação de Peças/ Relación de Piezas/Parts List

Nº	CÓDIGO/CODE	DESCRIÇÃO/DESCRIPCIÓN/DESCRIPTION	QTD/CANT	VOL.
1	0548730	LATERAL DIR/LATERAL/SIDE	2030X497X15MM	1 1
2	0548741	PORTA/PUERTA/DOOR	964X338X15MM	1 1
3	0548746	BATENTE/REVÉS CAJÓN/DRAWER BACK	615X180X15MM	1 1
4	0548742	TRAVESSA FRT/TRAVIESA/TRVERSE	670X70X15MM	1 1
5	0548743	TRAVESSA TRS/TRAVIESA/TRVERSE	670X70X15MM	1 1
6	0548936	LATERAL DE GAVETA/LATERAL CAJÓN DRAWER SIDE (ESQ)	400X180X15MM	1 1
7	0548740	PORTA/PUERTA/DOOR	1604X338X15MM	1 1
8	0548745	LATERAL DE GAVETA/LATERAL CAJÓN DRAWER SIDE (DIR)	400X180X15MM	1 1
9	0548734	DIVISÓRIA/DIVIDER	1584X497X15MM	1 1
10	0549731	LATERAL ESQ/LATERAL/SIDE	2030X497X15MM	1 1
11	0548736	COSTA/REVÉS/BACK	1604X348X2, 8MM	2 1
12	0548733	BASE SUP	670X497X15MM	1 2
13	0548732	BASE MEIO	670X497X15MM	1 2
14	0548739	PRATELERIA/ESTANTE/SHELF	497X327X15MM	6 2
15	0548687	FRENTE DE GAVETA/FRENTE CÁJON DRAWER FRONT	680X342X15MM	1 2
16	0548729	BASE INF	670X497X15MM	1 2
17	0548747	FUNDO GAVETA/FONDO CAJÓN/ DRAWER BOTTOM	627X395X2, 8MM	1 2
18	0548735	COSTA/REVÉS/BACK	696X420X2, 8MM	1 2

Ferramenta necessárias
Necessary tools
Herramientas necesarias



ATENÇÃO!!!! montadores e consumidores

* Ajustar o torque da parafusadeira para não danificar as peças escareando o parafuso *

ATENCIÓN!!!! montadores e consumidores

* Ajuste el torque del destornillador para no dañar las piezas avallanando el tornillo *

ATTENTION!!!! assemblers and consumers

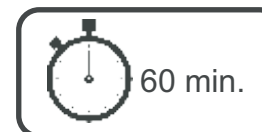
* Adjust the torque of the screwdriver so as not to damage the parts by countersinking the screw *

escala (1:1)

LEGENDA	DESCRIÇÃO/DESCRIPCIÓN/DESCRIPTION	CÓDIGO	QUANT.
P9	 PARAFUSO/TORNILLO/SCREW 6X50	03827	02

escala (N/A)

LEGENDA	DESCRIÇÃO/DESCRIPCIÓN/DESCRIPTION	CÓDIGO	QUANT.
B1	 BUCHA/BUJE/BUCHING	01311	02
S5	 SUPORTE AÉREO/APOYO AÉREO/AIR SUPPORT	03828 EBANO 04501	02



60 min.



1 montador
1 ajustador
1 Fitter

www.decibal.com.br

ATENÇÃO!!!! montadores e consumidores

* Para limpar o móveis utilize somente um pano úmido (umedecido em água pura ou água com sabão neutro). Depois, passe um pano seco. Evite a umidade excessiva.

* Evite usar álcool, água sanitária, detergente e outros produtos químicos, mesmo diluídos em água. Não utilize produtos abrasivos de nenhuma espécie

ATENCIÓN!!!! montadores e consumidores

* Para limpiar el mueble utilice solamente un paño húmedo (humedecido con agua limpia o con un jabón suave). A continuación, utilice un paño seco. Evite el exceso de humedad.

* Evite uso de alcohol, hipocloridoro solución basada, detergente y otros productos químicos, mismo diluídos en agua. No utilice productos abrasivos de ningún tipo.

ATTENTION!!!! assemblers and consumers

* To clean the furniture, use only a damp cloth (humidify it only in pure water ou water and neutral soap).After, use a dry cloth.Avoid excessive humidity.

* Avoid using alcohol, bleach, detergent and other chemical products, even diluted in water. Do not use any kind of abrasive cleaning agents to clean the furniture.










The use of such products may jeopardize the ?nal characteristics of the furniture.

CO9210- PANELEIRO


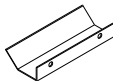

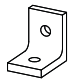

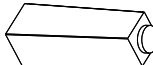




Manual de Montagem
Assembly Instructions
Instrucción de Montaje



escala (1:1)

LEGENDA	DESCRIÇÃO/DESCRIPCIÓN/DESCRIPTION	CÓDIGO	QUANT.
P7	 PARAFUSO/TORNILLO/SCREW 4X45	01318	38
P1	 PARAFUSO/TORNILLO/SCREW 3,5X12	01328	18
Pr1	 PREGO/CLAVO/NAIL 10X10	01330	80
C2	 CAVILHA/TARUGO/DOWEL 6X30 MM	01211	22
PU	 PARAFUSO UNIÃO/UNIÓN DETORNILLO /SCREW UNION	01495	02
P12	 PARAFUSO/TORNILLO/SCREW 3,5X13	09927	40
P8	 PARAFUSO/TORNILLO/SCREW 5X45	01320	04
Pr2	 PREGO/CLAVO/NAIL 13X15	01329	06
C3	 CAVILHA/TARUGO/DOWEL 6X50 MM	01212	09

escala (N/A)

LEGENDA	DESCRIÇÃO/DESCRIPCIÓN/DESCRIPTION	CÓDIGO	QUANT.
CL	 COLA/PEGAMENTO/GLUE	01213	02
PX	 PUXADOR/PEGADOR /HANDLE (MOV410 /100MM)	11440	03
ET	 ETIQUETA LOGO DECIBAL/LABEL DECIBAL	01312	01
Ct1	 CANTONEIRA/PIEZA L/SHEET	03077	08
FX	 FIXADOR COSTA/FIJADOR FONDO/FIXER COAST	01331	18
PE	 PÉ/PATA/FOOT CINZA 170mm	11121	04
CR	 CORREDICA/CORREDERA/METALIC SLIDE LARG	02641	01
AD	 ADESIVO/ADHESIVO/ADHESIVE Griseo 11895		32
DC	 DOBRADIÇA/BISAGRA/HINGE D=35mm C=0mm	09449	05
BT	 BATENTE/BATIENTE DE SILICONA/SILICONE STOP 8MM	02921	06

Medida em mm

