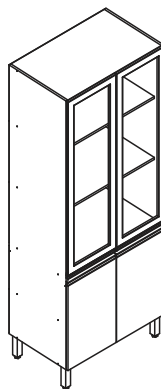


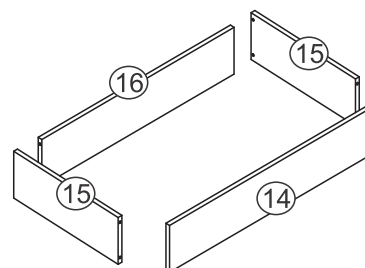
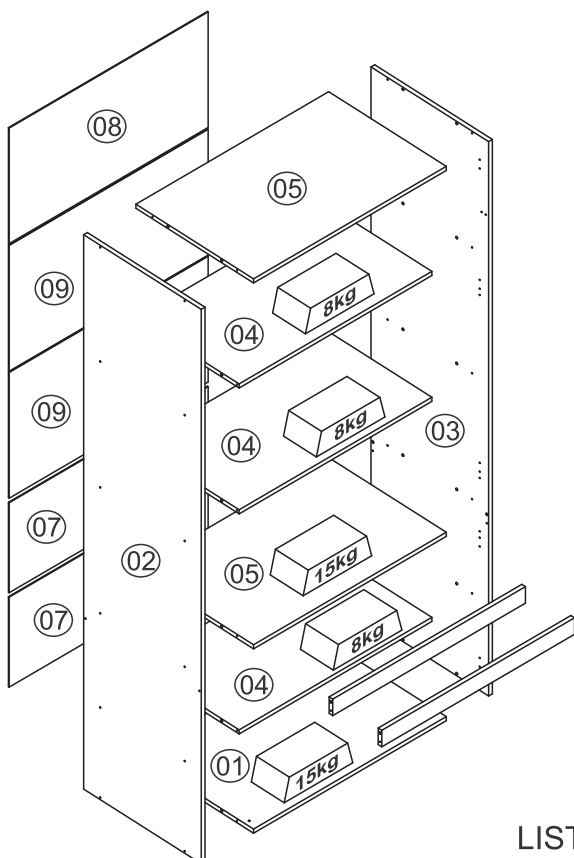
# Quiditá

Essência da qualidade

Móveis Quiditá  
Bento Gonçalves - RS  
Rodovia BR-470 KM 202 - Cep 95710-000  
Fone: 0xx (54) 3458-1001  
www.quiditamoveis.com.br



8075

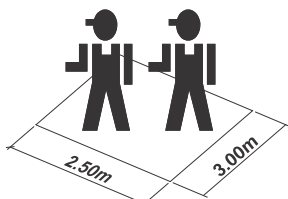


## LISTA DE PEÇAS/RELACIÓN PIEZAS/PART LIST

Ref. 8070/8270

Nº	Código Code	Descrição/Descripción/Description	Dimensão (mm) Dimensiones (mm) Measures (mm)	Qtde. Cantidad Quantity
01	800501	Base/Base/Base	770 x 490 x 15	01
02	806004	Lateral esquerda/Left side/L teral izquierda	2015 x 490 x 15	01
03	806003	Lateral direita/Right side/Lateral derecha	2015 x 490 x 15	01
04	800502	Prateleira/Repisa/Shelf	770 x 430 x 15	03
05	806002	Prateleira/Repisa/Shelf	770 x 490 x 15	02
06	800503	Travessa/Traverse/Travessaño	770 x 60 x 15	02
07	800504	Costa/Revés/Back	795 x 327 x 3	02
08	804003	Costa/Revés/Back	795 x 420 x 3	01
09	806005	Costa/Revés/Back	795 x 457 x 3	02
10	800008	Porta/Puerta/Door (Ref. 8075)	637 x 397 x 15	02
11	805003	Porta/Puerta/Door (Ref. 8075)	1302 x 397 x 15	02
12	Q01318	Porta com vidro/Puerta/Door (Ref. 8075)	1302 x 397 x 15	02
13	Q01314	Porta com vidro/Puerta/Door (Ref. 8275)	1325 x 397 x 15	02
13	Q01306	Porta/Puerta/Door (Ref. 8275)	660 x 397 x 15	02

FERRAMENTAS NECESSÁRIAS  
HERRAMIENTAS NECESARIAS  
NECESSARY TOOLS/




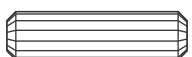

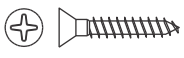
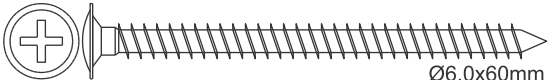

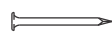
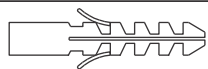


60 min






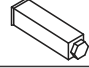


Ref. 8270

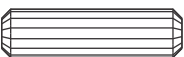


14	811001	Rodapé frontal/Front baseboard/Zócalo delantero	800 x 170 x 15	01
15	810501	Rodapé lateral/Side baseboard/Zócalo lateral	435 x 170 x 15	02
16	811002	Rodapé traseiro/Back baseboard/Zócalo de atras	768 x 170 x 15	01

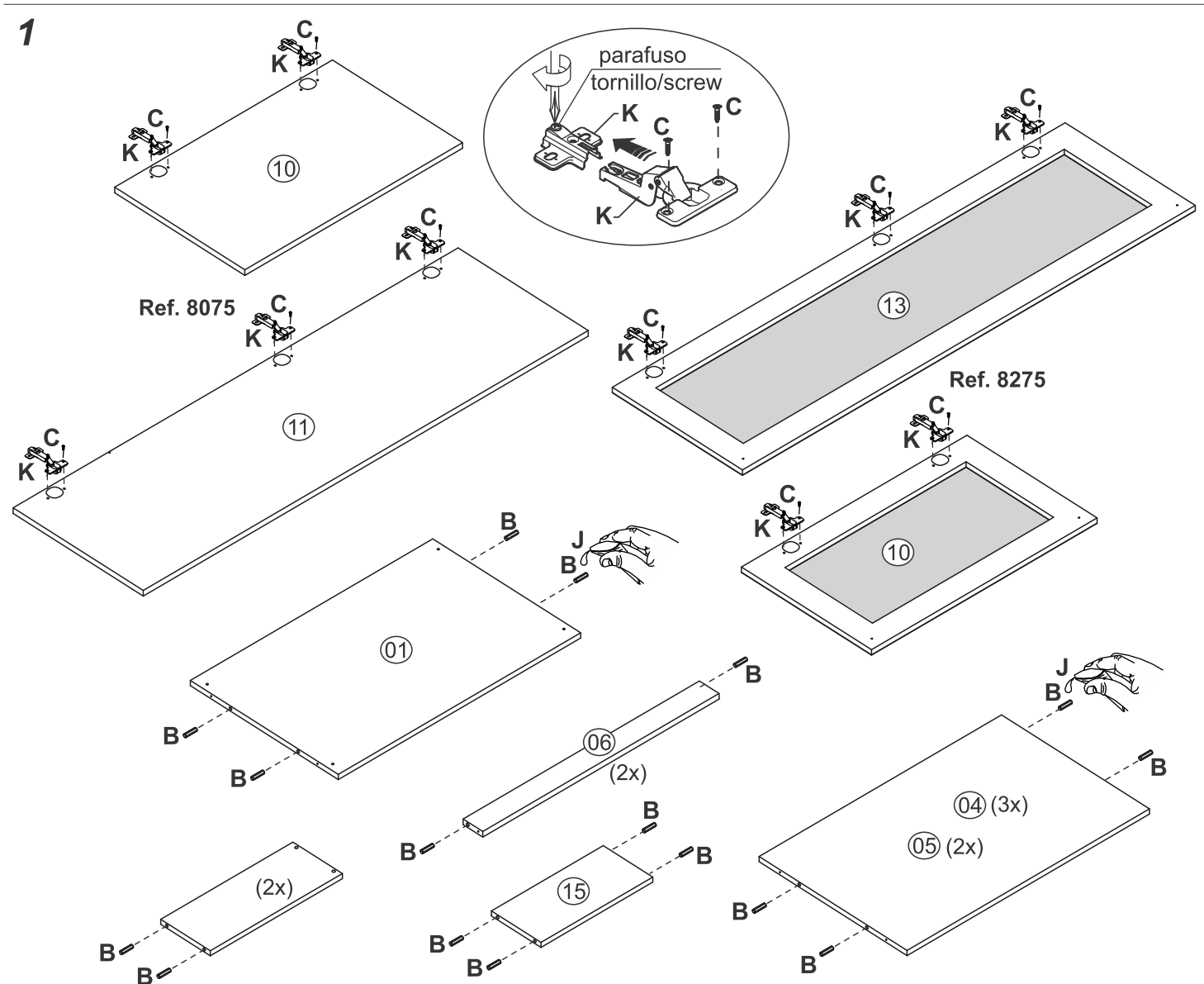
# FERRAGENS/HERRAJES/HARDWARE

A		28
B		28
C		79
D		04
E		04
F		04
G		46
H		04
I		04
J		15

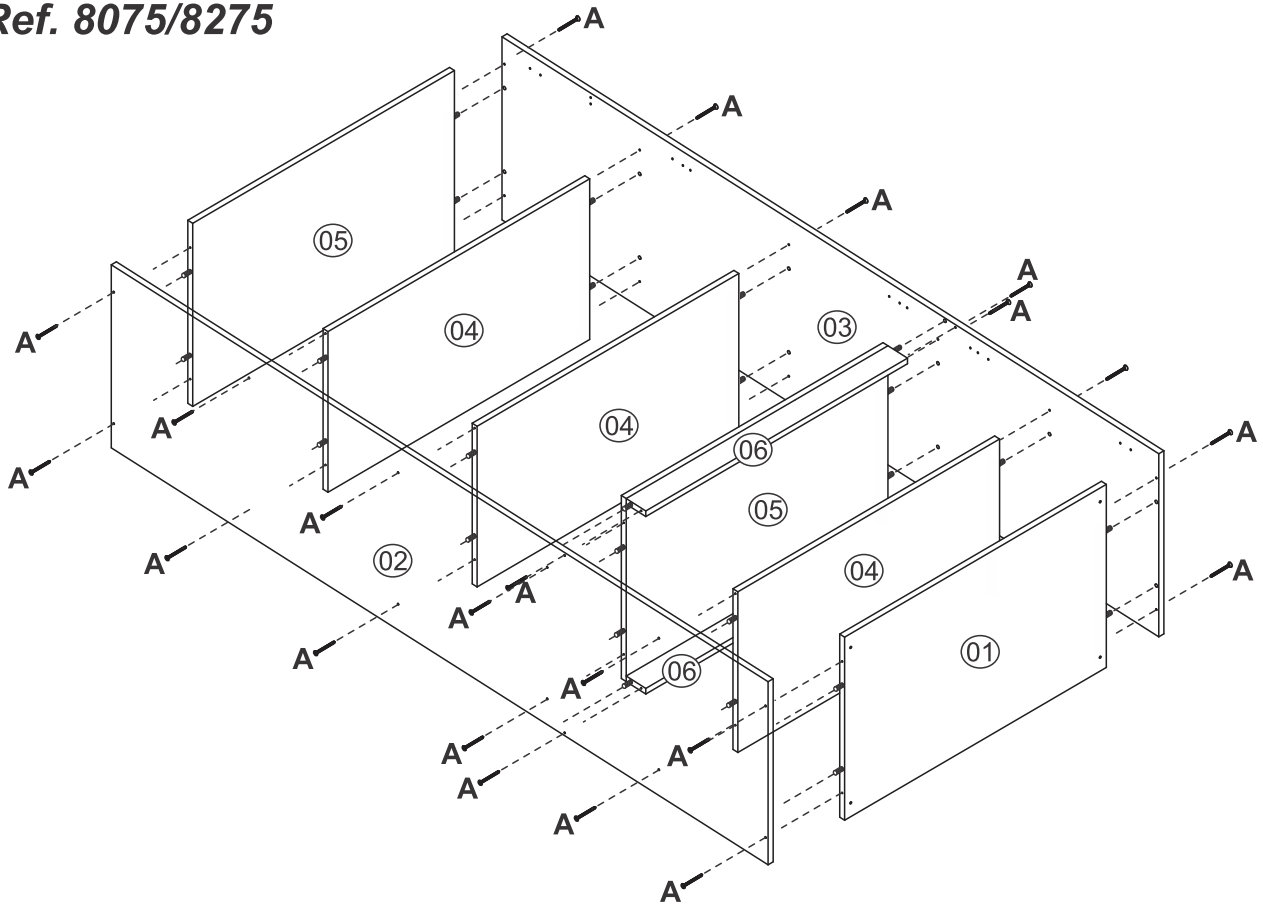
K		01
L		10
M		28
N		04
O		04
Q		04

## ROD400

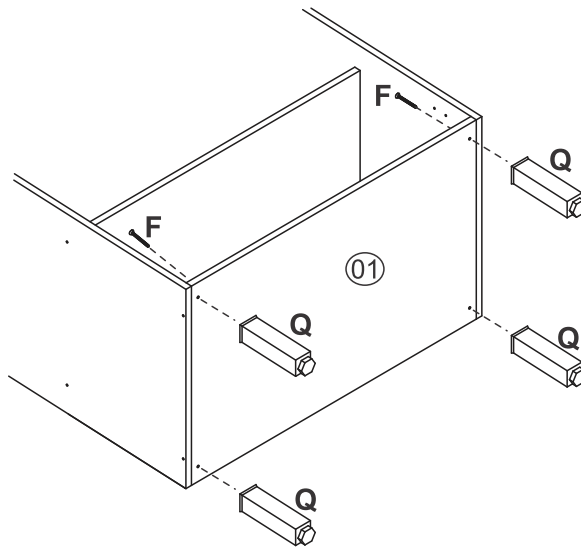
B		08
C		32
P		16



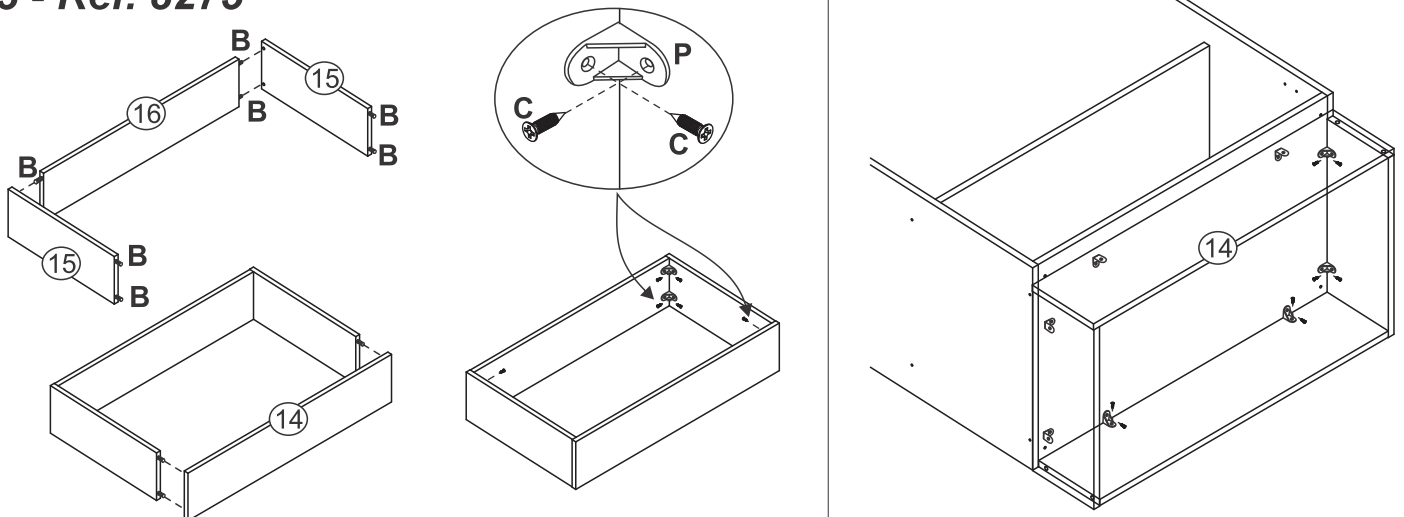
## 2 Ref. 8075/8275



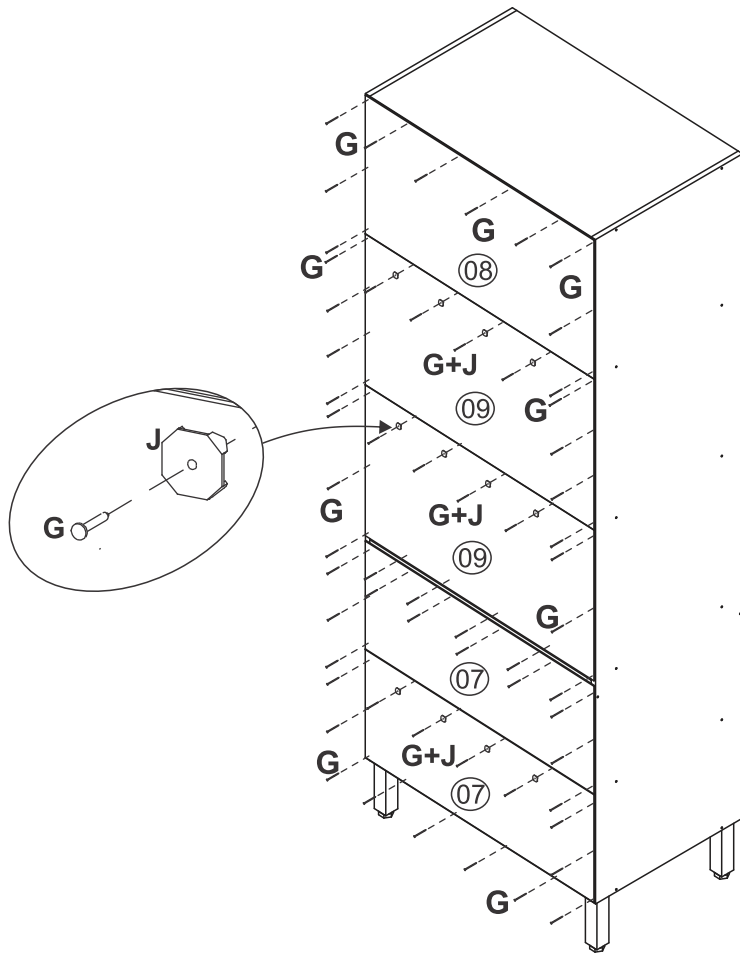
## 3 - Ref. 8075



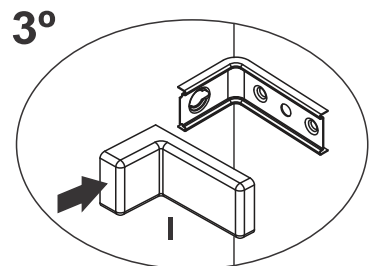
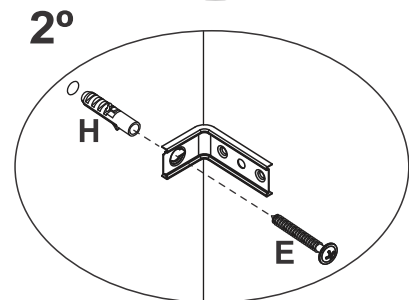
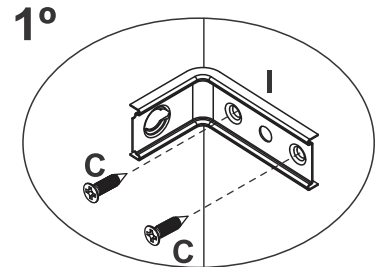
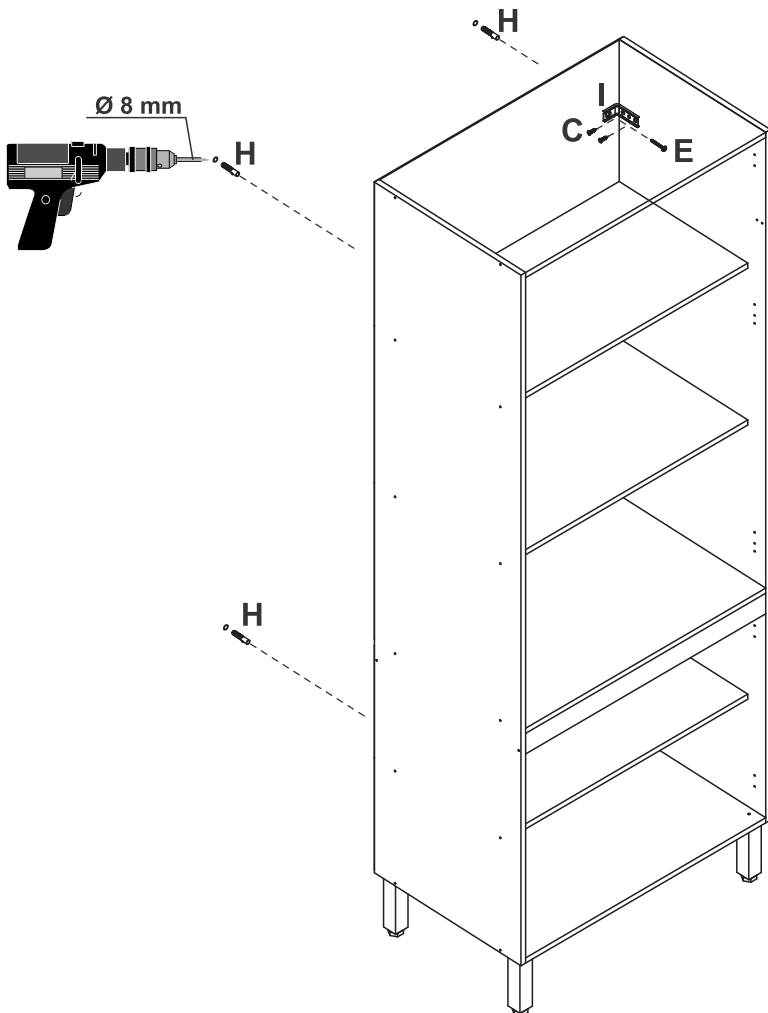
## 3 - Ref. 8275



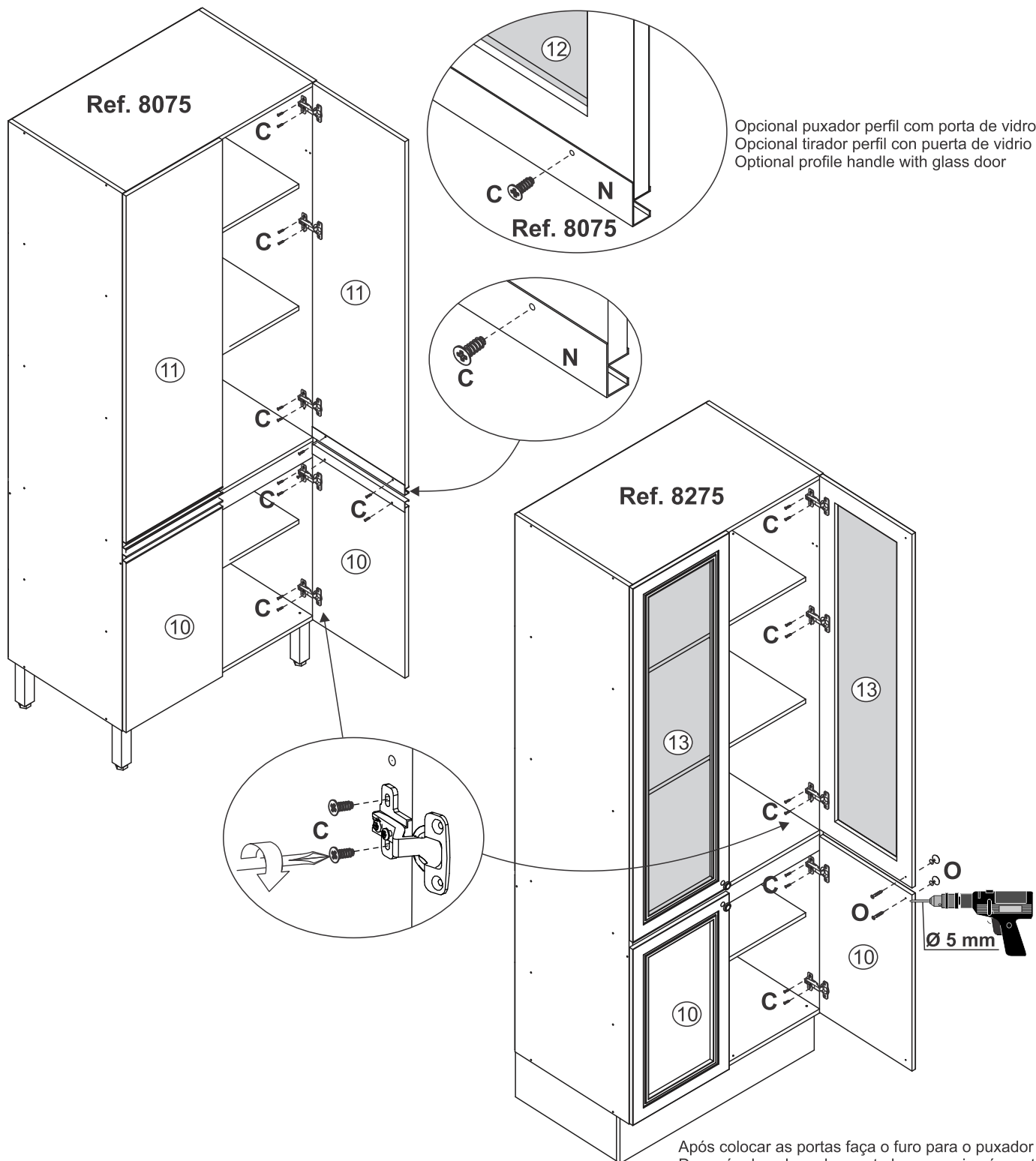
4



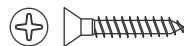
5 Fixação na parede / Fixing in the wall / Fijación en pared - opcional



**6** A porta pode ser direita ou esquerda.  
 The door can be right or left.  
 La puerta puede ser derecha o izquierda.



Após colocar as portas faça o furo para o puxador  
 Después de colocar la puerta hacer agujero para tornillo  
 After placing the doors, drill the hole for the handle

**D**   
 Ø3,0x25mm  
 União de módulos  
 Unión de modulos  
 Union of modules