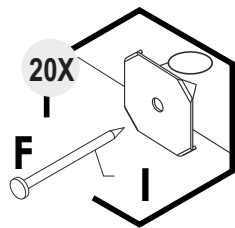
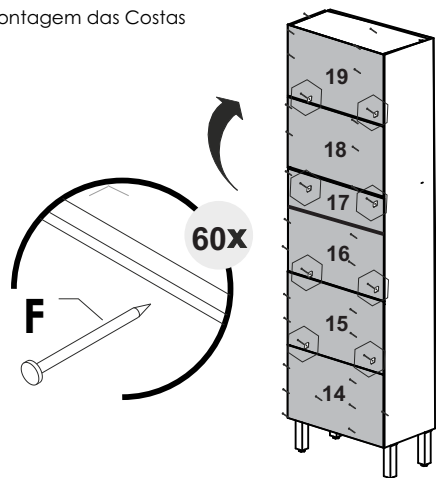


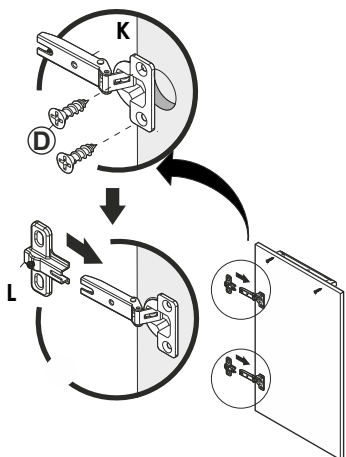
07 Montagem das Costas



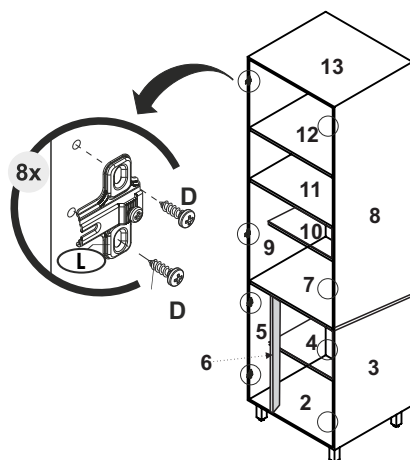
**PANELEIRO
ANNE**



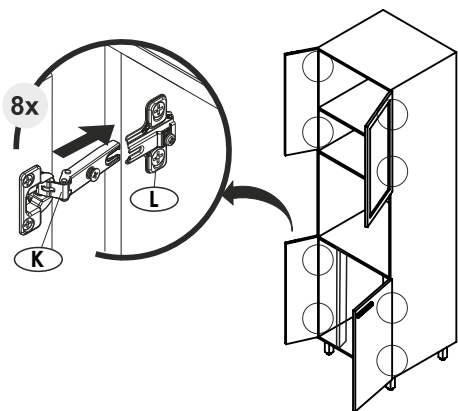
09 Montagem das Portas



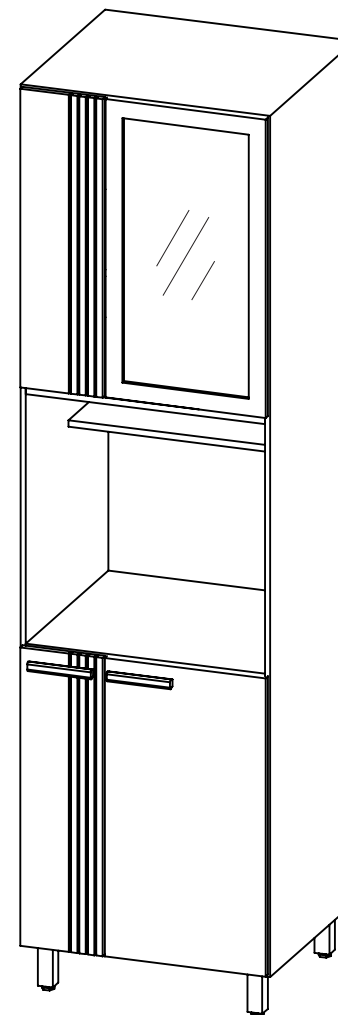
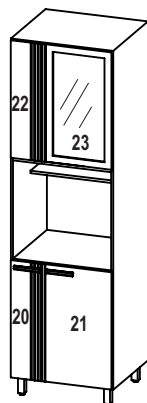
10 Fixação dos Calço da Dobradiça



11 Fixação das Portas



12 Parabéns, você montou o produto!



Atualizado em: 25/03/2024 **Ao solicitar assistência, informe o número da peça e a letra do acessório**

Rua Projetada S/N - Biarro Belo Horizonte
Rodeiro - MG - CEP 36510-000

(32) 3577-3900



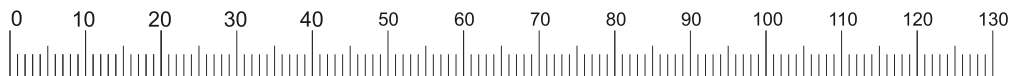
LISTA DE PEÇAS

CÓD	SEQ	DESCRIÇÃO	COMP.	LARG.	ESP.	QNTD
19832	2	Base	602	432	12	1
19830	3	Lateral Inferior Direita	670	432	15	1
19835	4	Prateleira Inferior	570	360	12	1
19831	5	Lateral Inferior Esquerda	670	432	15	1
19834	6	Divisão Inferior Estreita	670	72	12	1
19833	7	Tampo	602	450	15	1
19839	8	Lateral Superior Direita	1150	432	15	1
19842	9	Lateral Superior Esquerda	1150	432	15	1
19838	10	Prateleira Estreita	570	268	12	1
19837	11	Tampo/Prateleira Superior Larga	570	432	12	1
19836	12	Prateleira Superior	570	360	12	1
19837	13	Tampo/Prateleira Superior Larga	570	432	12	1
19850	14	Costa Inferior	595	341	3	1
19850	15	Costa Inferior	595	341	3	1
19848	16	Costa Inferior na Cor	595	392	3	1
19846	17	Costa Central Estreita na Cor	595	167	3	1
19849	18	Costa Superior na Cor	595	294	3	1
19849	19	Costa Superior na Cor	595	294	3	1
19844	20	Porta Inferior Esquerda Frisada	675	220	15	1
19845	21	Porta Inferior Direita	675	360	15	1
19843	22	Porta Superior Esquerda Frisada	612	220	15	1
19852	23	Porta de Vidro	612	360	18	1

KIT DE FERRAGENS / COD. 19851

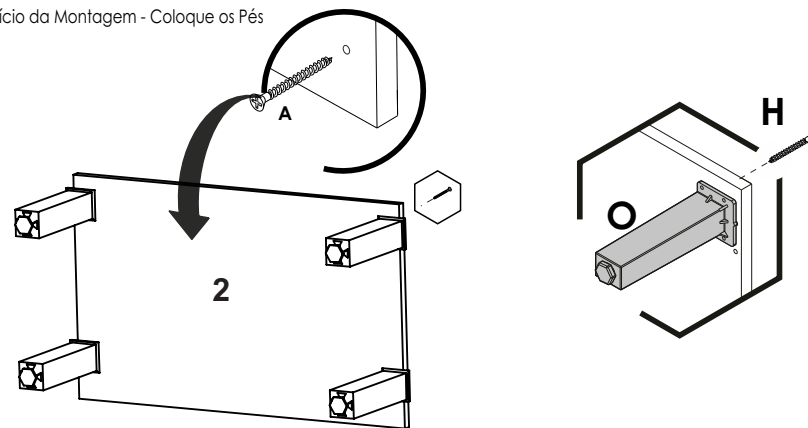
A Parafuso 3,5x35 (montagem estrutura) X25	B Parafuso 5x50 Flangeado X02	C Cavilha 6x30 X01
D Parafuso 3,5x12 X60	E Cavilha 6x45 X04	F Prego 10x10 X60
G Parafuso Flangeado 3,5x25 (Puxador) X04	H Puxador COD. 19556 X02	I Fixador de Costas X20
J Parafuso Minifix X04	K Dobradiça 26 mm (CURVA) X08	L Calço Dobradiça 3 mm X08
M Tambor Minifix X04	N Cantoneira 2 Furos X01	O Pé com Regularem COD. 19497 X04

Medidas em mm

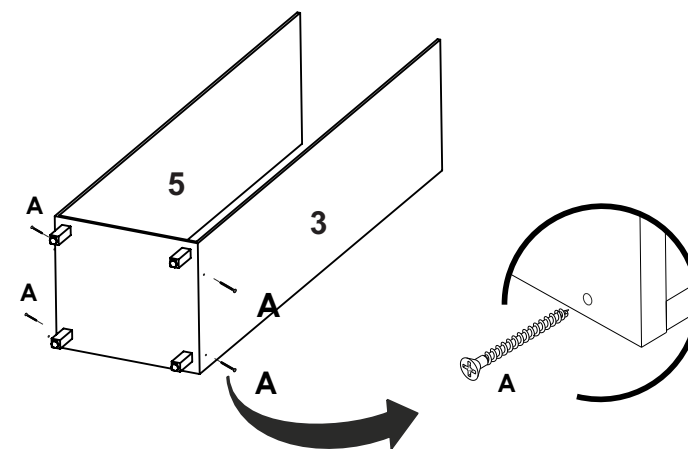


Ao solicitar assistência, informe o número da peça e a letra do acessório

01 Início da Montagem - Coloque os Pés



03 Montagem das Laterais



05 Montagem do Tampo e prateleiras

