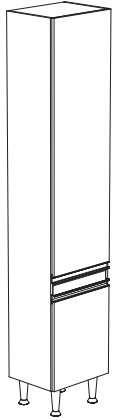


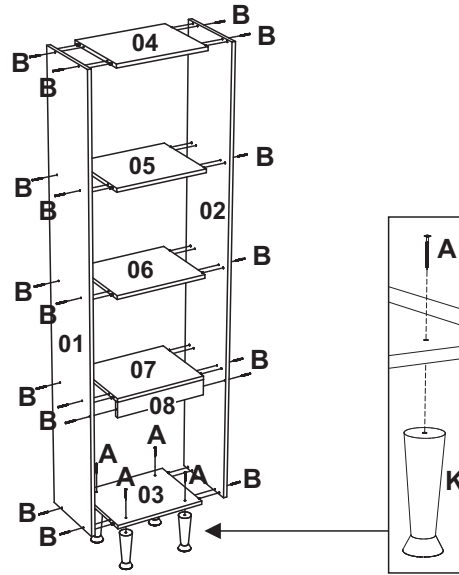
INSTRUÇÃO DE MONTAGEM



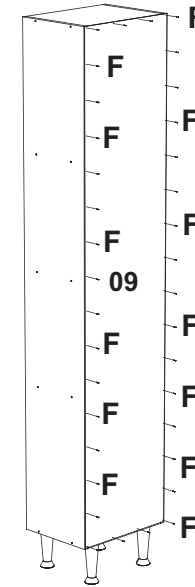
PANELEIRO - CZ 6054

FERRAGENS		
A	Paraf. 4,5 x 50 + Flang.	05
B	Paraf. 3,5 x 40	22
C	Paraf. 3,5 x 14	26
D	Paraf. 3,5 x 14 - Flang.	03
E	Cavilha 6 x 30	20
F	Prego 10 x 10	40
G		05
H		01
I	Bucha 8mm	01
J	Puxador	02
K	Pé cônico	04

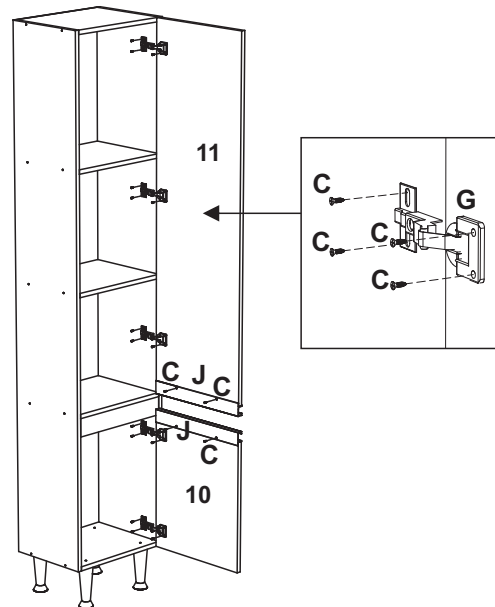
01 - Unir as laterais ,prateleiras, tampo e base,utilizando o parafuso **B**, fixar os pés **K** utilizando os parafusos **A**.



02 - Fixar as costas do módulo utilizando o prego **F**.



03 - Fixar as dobradiças nas laterais utilizando o parafuso **C**, fixar os puxadores **J** utilizando os parafusos **C**.



04 - Fixar a cantoneira **H** utilizando os parafusos **D**, fixar o módulo na parede utilizando a bucha **I** e o parafuso **A**

