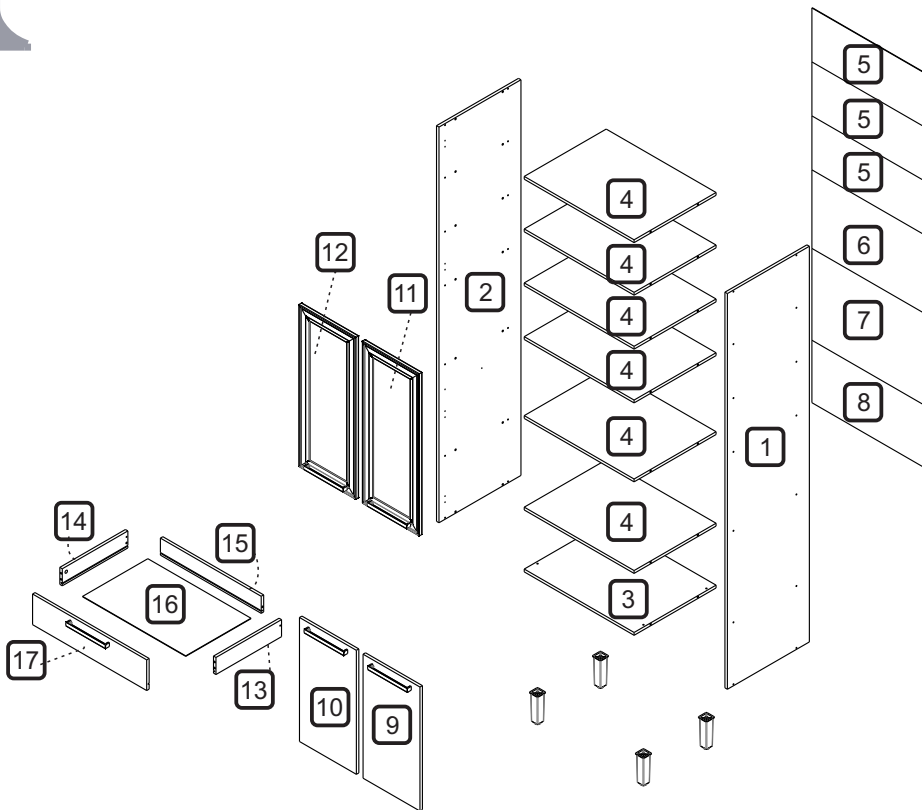
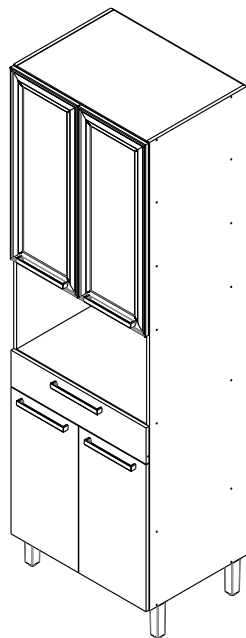




MANUAL DE MONTAGEM

NESHER BURGUESA PANELEIRO CRISTALEIRA 04 PT E 01 GV 700



TERMO DE GARANTIA

A Indústria de Móveis Neshher Ltda garante a qualidade de seus produtos quanto a vícios de produção, conforme a Lei 8078/90, nos limites estabelecidos:

DISPOSIÇÕES E PRAZOS DE GARANTIA

A Indústria de Móveis Neshher Ltda, estipula que o produto especificado fica garantido, a partir da data de emissão da nota fiscal, por noventa (90) dias relativos a garantia legal nos termos do artigo 26, II do CDC.

Constando o eventual defeito de fabricação, o consumidor deverá entrar em contato com a loja onde adquiriu o produto. No prazo de garantia, as partes eventualmente defeituosas serão substituídas gratuitamente, por outra da mesma linha e modelo, assim como a mão-de-obra aplicada.

O projeto, instalação e a montagem na residência do consumidor não é responsabilidade da Neshher. A montagem deve seguir corretamente as instruções que se encontram dentro da embalagem de cada módulo.

Esta garantia é válida em todo o território brasileiro, inclusive em toda e qualquer região litorânea.

A Neshher se reserva o direito de efetuar modificações de caráter técnico em seus produtos, sem aviso prévio.

EXCLUSÃO DA GARANTIA

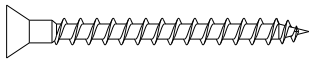
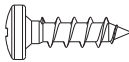
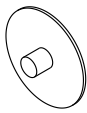
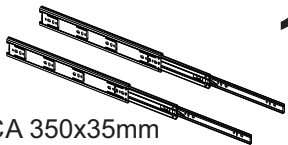
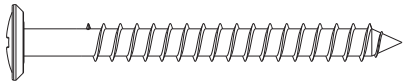
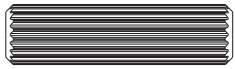

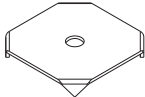
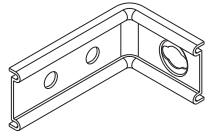
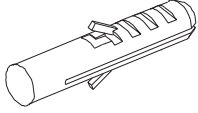
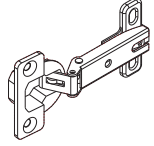
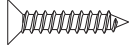
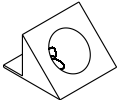
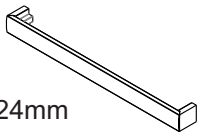

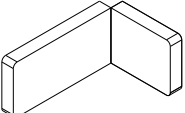
O presente termo exclui de sua garantia:


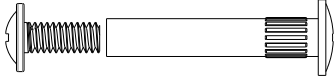
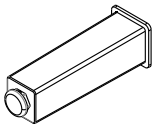
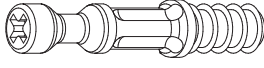

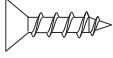
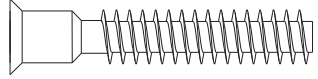
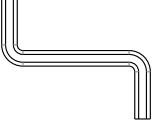
- danos causados em consequência de acidentes, mau uso, manuseio ou deslocamento incorreto dos produtos;
- danos causados por montagem inadequada;
- danos em decorrente de agentes externos (inundações, incêndio, etc);
- danos causados por produtos de limpeza não recomendados por este manual;
- despesas de transporte, frete ou seguro;
- defeitos oriundos da utilização do produto em ambientes sujeitos a gases corrosivos, umidade excessiva ou em locais de altas ou baixas temperaturas, poeira ou acidez.

A Neshher não se responsabiliza por incorreta instalação de cubas, pias, mármore, granitos ou similares. Também não se responsabiliza pelas instalações elétricas, hidráulicas e de gás, bem como pelos danos que estes possam a vir causar no produto.

A fixação dos armários de forma segura e garantida depende da qualidade da parede na qual os mesmos serão instalados. A Neshher não se responsabiliza por danos causados por instalações dos armários em paredes inadequadas.

CÓDIGO	DESCRIÇÃO	QTDE	COMP	LARG	ESP
1	LATERAL DIREITA	1	2050	500	15
2	LATERAL ESQUERDA	1	2050	500	15
3	BASE	1	670	500	15
4	PRATELEIRA	6	670	500	15
5	FUNDO TRASEIRO 695 X 285	3	695	285	2,5
6	FUNDO TRASEIRO 695 X 375	1	695	375	2,5
7	FUNDO TRASEIRO 695 X 485	1	695	485	2,5
8	FUNDO TRASEIRO 695 X 330	1	695	330	2,5
9	PORTA INFERIOR DIREITA	1	653	347	15
10	PORTA INFERIOR ESQUERDA	1	653	347	15
11	PORTA VIDRO SUPERIOR DIR	1	856	347	20
12	PORTA VIDRO SUPERIOR ESQ	1	856	347	20
13	LATERAL DIR GAVETA	1	400	90	15
14	LATERAL ESQ GAVETA	1	400	90	15
15	TRASEIRO DE GAVETA	1	615	90	15
16	FUNDO GAVETA 629 X 398	1	629	398	2,5
17	FRENTE GAVETA	1	696	162	15

CÓDIGO/DESCRIÇÃO	QUANTIDADE	CÓDIGO/DESCRIÇÃO	QUANTIDADE
A  PARAFUSO 3,5x40mm CABEÇA CHATA	2	B  PARAFUSO 4x14mm CABEÇA PANELA	50
C  TAMPA MINIFIX	2	D  PAR CORREDIÇA TELESCÓPICA 350x35mm	1
E  PARAFUSO 5x50mm CABEÇA FLANGEADA	10	F  CAVILHA 8x30mm	4
G  PREGO 10x10 COM CABEÇA	82	H  FIXADOR FUNDO TRASEIRO METÁLICO	30
I  CANTONEIRA METALICA PARA FIXAÇÃO NA PAREDE	6	J  BUCHA DE PAREDE DE 8mm	6
K  DOBRADIÇA SLOW MOTION COM CALÇO RETA CANECO 35mm	8	L  PARAFUSO 3 x 16 CABEÇA CHATA	4
M  DISPOSITIVO FIXADOR DE FUNDO	4	N  PUXADOR FURAÇÃO 224mm	5
O  TAPA FURO ADESIVO 12mm	30	P  CAPA PLÁSTICA PARA CANTONEIRA	6

<p>Q</p> <p>BATENTE DE SILICONE</p>  <p>12</p>	<p>R</p> <p>PARAFUSO UNIAO DE MÓDULOS 28MM</p>  <p>4</p>
<p>S</p> <p>PÉS</p>  <p>4</p>	<p>T</p> <p>PARAFUSO MINIFIX</p>  <p>2</p>
<p>U</p> <p>TAMBOR MINIFIX</p>  <p>2</p>	<p>V</p> <p>PARAFUSO 3,5x14mm CABEÇA CHATA</p>  <p>12</p>
<p>W</p> <p>PARAFUSO 7x40mm CABEÇA CHATA</p>  <p>28</p>	<p>X</p> <p>CHAVE ZETA</p>  <p>1</p>

Ferramentas para montagem e instalação

PARAFUSADEIRA

FURADEIRA


NÍVEL

TRENA


MARTELO

CHAVE PHILIPS E FENDA


Montagem





Instalação




PASSO 3


 6

 2

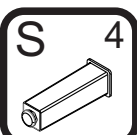
 18


 6

- 1 - Fixar as correções D nas marcações das laterais 1 e 2 utilizando os parafusos V (3,5x14mm)
- 2 - Posicione as cantoneiras I na borda traseira das peças 1 e 2 e fixe-as com os parafusos B (4x14mm)

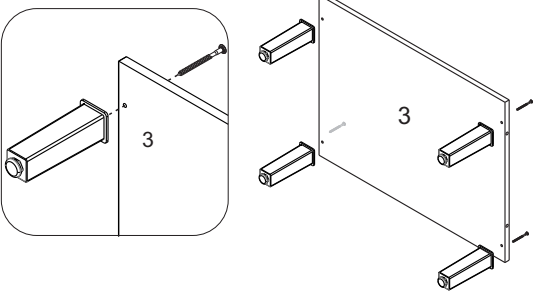


PASSO 1

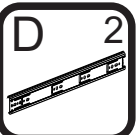
 4

 4

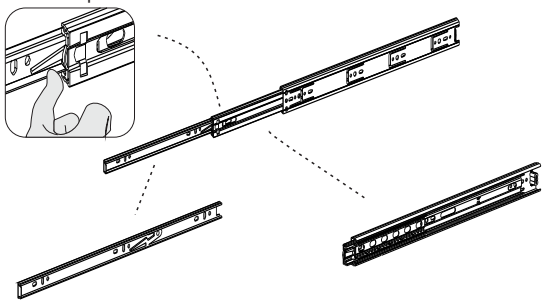
- 1 - Alinhar o pé S com o furo da base 3 e fixá-los com os parafusos E (5x50mm)




PASSO 2

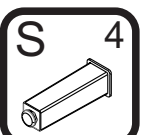
 2

- 1 - Para montagem das correções nas gavetas é necessário primeiramente separar o conjunto
- 2 - Levante a trava indicada no desenho abaixo e puxe a peça até separá-las totalmente




PASSO 4

 14

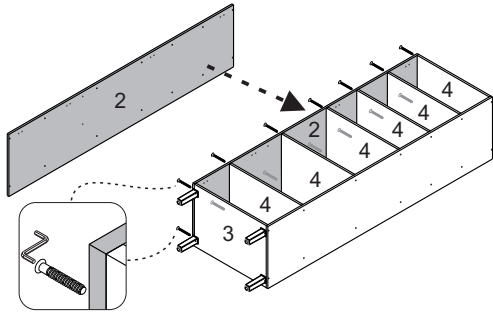
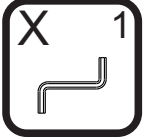
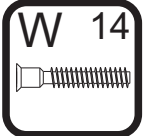
 1

- 1 - Inserir as cavilhas F (8x30mm) nas peças 3 e 4
- 2 - Encaixar a peça 3 e as peças 4 na lateral 1
- 3 - Fixar as peças com os parafusos A (3,5x40mm)



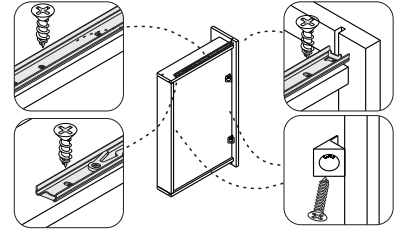
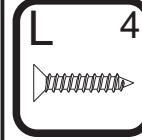
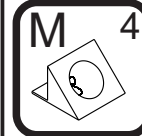
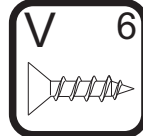
PASSO 5

1 - Fixar a peça 2 nas prateleiras e base com os parafusos W (7x40mm), utilizando a chave zeta X



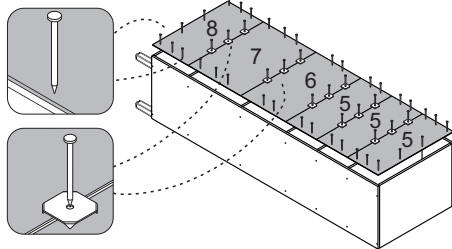
PASSO 10

1 - Encostar a corredeira W na frente de gaveta e alinhar na parte de baixo da lateral e fixar com parafuso V (3,5x14mm)
2 - Encaixe o fixador de fundo M entre o rasgo e o fundo de gaveta e fixe-os com os parafusos L (3x16mm)



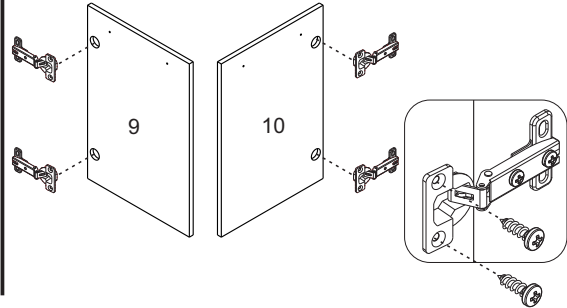
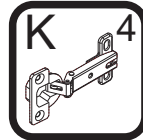
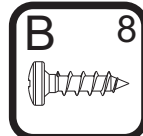
PASSO 6

1 - Alinhar a peça 5 e fixá-la com pregos G (10x10) na parte de cima e nas laterais
2 - Em seguida alinhar as demais peças 5, 6, 7 e 8 e fixá-las com os pregos G (10x10) nas laterais e base
3 - Na junção entre as peças utilizar os preços G (10x10) com o fixador metálico H



PASSO 11

1 - Encaixar os conjuntos de dobradiça e calço Slow Motion K nas portas e fixá-las com os parafusos B (4x14mm)

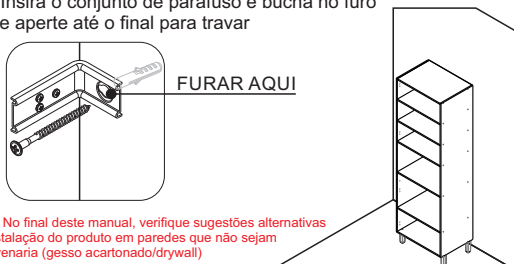
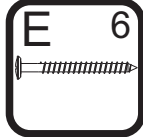
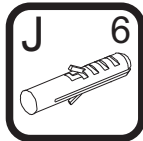


PASSO 7

FIXAÇÃO NA PAREDE (ALVENARIA)

ATENÇÃO: Antes de fixar o armário verifique se o local possui condições adequadas para suportar o produto.

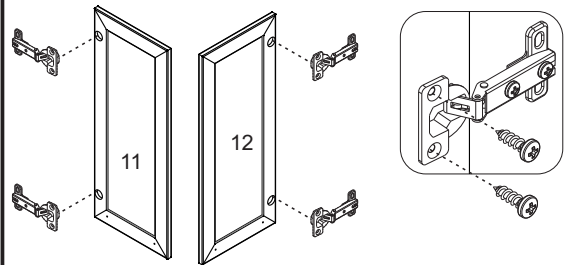
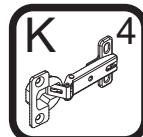
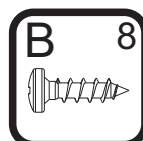
1 - Posicione o armário na parede e alinhe-o utilizando um nível
2 - Fure a parede com a broca de 8mm através do furo da cantoneira
3 - Insira o conjunto de parafuso e bucha no furo e aperte até o final para travar



OBS: No final deste manual, verifique sugestões alternativas de instalação do produto em paredes que não sejam de alvenaria (gesso acartonado/drywall)

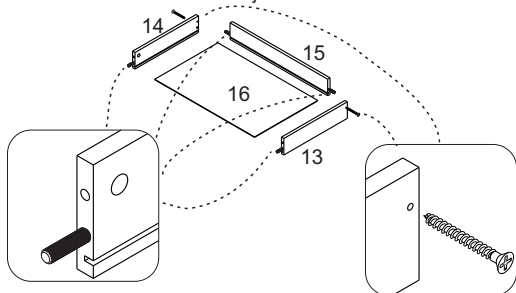
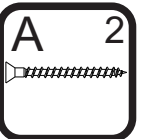
PASSO 12

1 - Encaixar os conjuntos de dobradiça e calço Slow Motion k nas portas de vidro e fixá-las com os parafusos B (4x14mm)



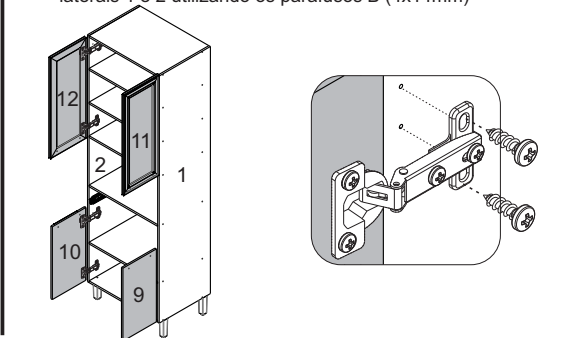
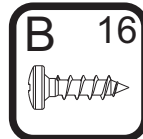
PASSO 8

1 - Inserir as cavilhas F (8x30mm) nas peças 13, 14 e 15
2 - Encaixar a peça 15 entre as laterais 13 e 14
3 - Fixar as peças com os parafusos A (3,5x40mm)
4 - Encaixar o fundo 16 no conjunto



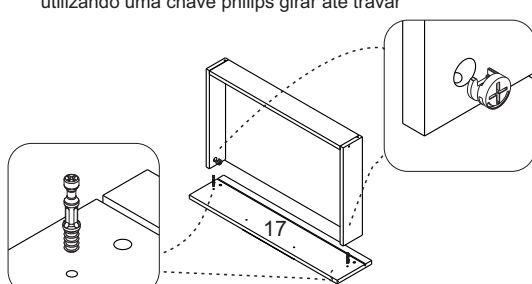
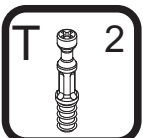
PASSO 13

1 - Fixar os conjuntos de portas nas marcações indicadas nas laterais 1 e 2 utilizando os parafusos B (4x14mm)



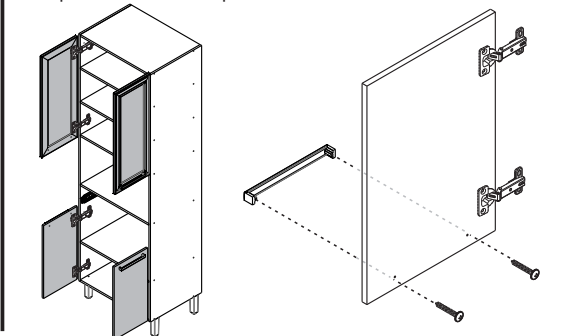
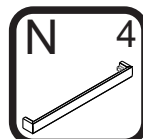
PASSO 9

1 - Inserir os minifix T na peça 17
2 - Encaixar a peça 17 no conjunto montado
3 - Encaixar o tambor do minifix U nas laterais de gaveta e utilizando uma chave philips girar até travar

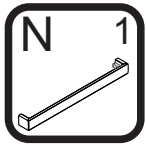


PASSO 14

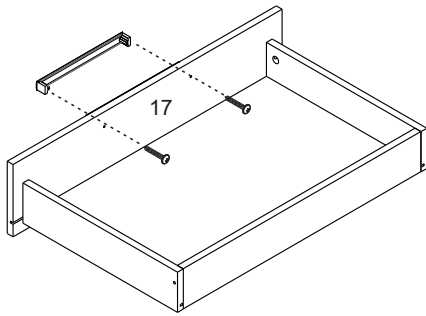
1 - Fixar os puxadores N nas portas 9, 10, 11 e 12, utilizando os parafusos do kit do puxador



PASSO 15

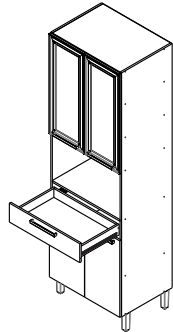


1 - Fixar o puxador N na frente gaveta 17, utilizando os parafusos do kit do pistão

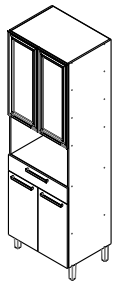


PASSO 16

1 - Encaixar a gaveta
2 - Verificar se os 2 lados estão bem encaixados

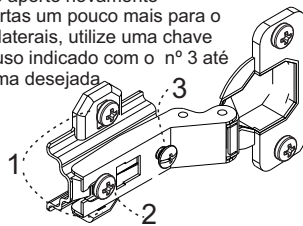


PASSO 17



Para regulagem das portas siga as instruções conforme numeros abaixo:

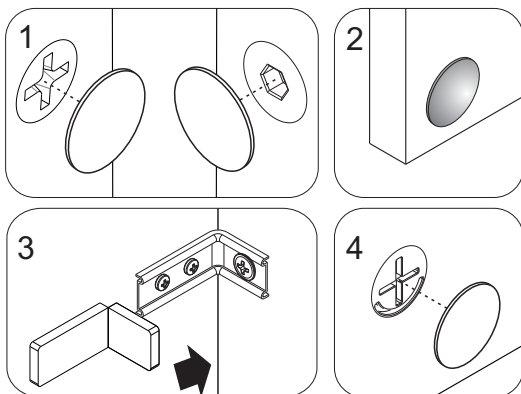
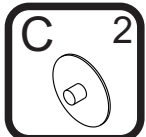
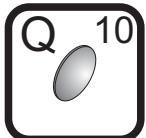
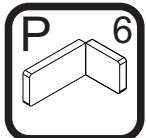
- 1 - Se precisar subir ou abaixar um pouco a porta desaperte um pouco os parafusos indicados com o número 1, reposicione e aperte novamente
- 2 - Se precisar empurrar a porta um pouco mais para dentro ou puxá-la para fora, desaperte um pouco o parafuso indicado com o nº 2, reposicione e aperte novamente
- 3 - Se precisar alinhar as portas um pouco mais para o centro ou em direção as laterais, utilize uma chave philips para girar o parafuso indicado com o nº 3 até posicionar a porta da forma desejada.



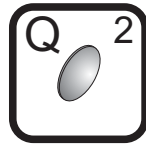
PASSO 18

Para fazer o acabamento dos módulos siga os passos abaixo:

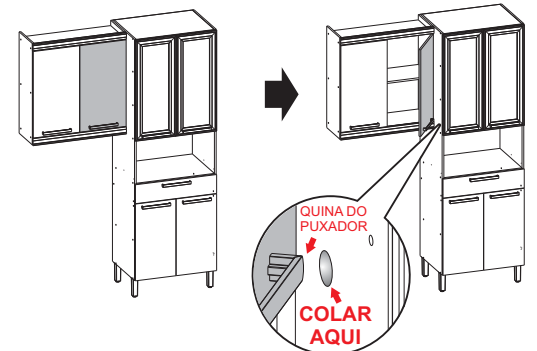
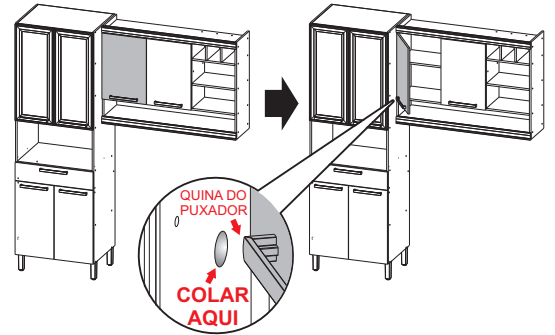
- 1 - Cole o tapa furo adesivo O (12mm) sobre todos os parafusos aparentes
- 2 - Encaixe a tampa plástica P sobre todas as cantoneiras metálicas
- 3 - Cole os batentes de silicone Q nos cantos inferior e superior de todas as portas e nos cantos superiores da frente de gaveta
- 4 - Encaixe as tampas C sobre os tambores dos minifix das gavetas



PASSO 19

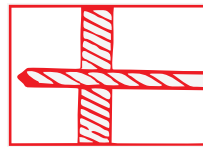


ATENÇÃO: Utilizar o batente de silicone colado na lateral do paineliro quando fizer a união com um armário de parede, para evitar o contato direto do puxador do armário com a lateral do paineliro, ao abrir a porta.

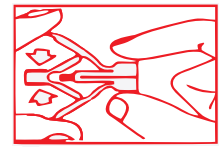


ATENÇÃO: Caro(a) cliente, na ferragem desse produto contém componentes para instalação do móvel em parede de alvenaria. Para fixação do armário em paredes de gesso acartonado/drywall, é necessário adquirir, em uma loja de material de construção, a ferragem específica para esses tipos de parede

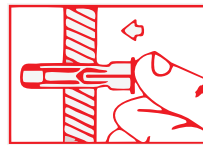
OPÇÃO 1 - FIXAÇÃO GESSO/DRYWALL - BUCHA FLY



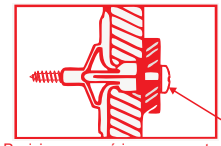
1 - Fure a parede de acordo com o diâmetro da bucha



2 - Comprima as asas da bucha antes de introduzi-la

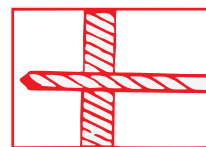


3 - Introduza a bucha no furo da parede

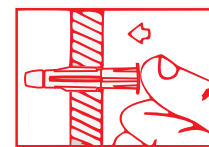


Aperte o parafuso até a fixação estar segura

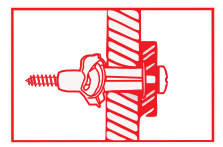
OPÇÃO 2 - FIXAÇÃO GESSO/DRYWALL - BUCHA MU



1 - Fure a parede de acordo com o diâmetro da bucha



2 - Introduza a bucha no furo da parede



3 - Posicione o armário com a cantoneira sobre a bucha e fixe-o com um parafuso. Aperte o parafuso até a fixação estar segura