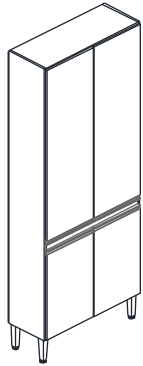








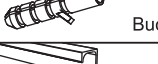


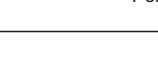


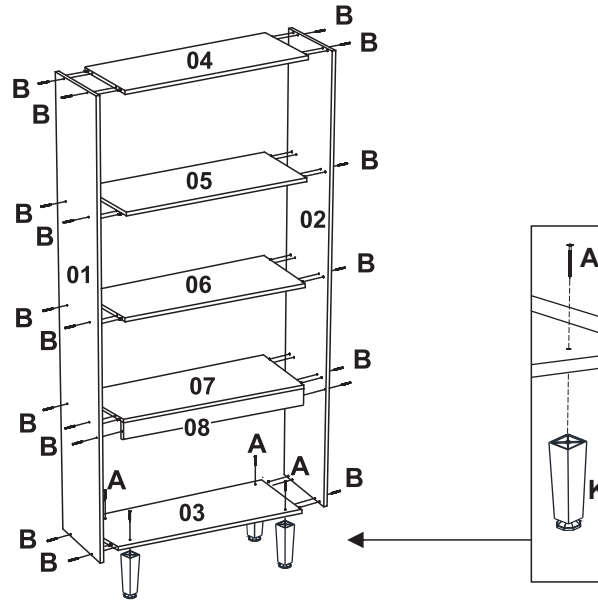
# INSTRUÇÃO DE MONTAGEM



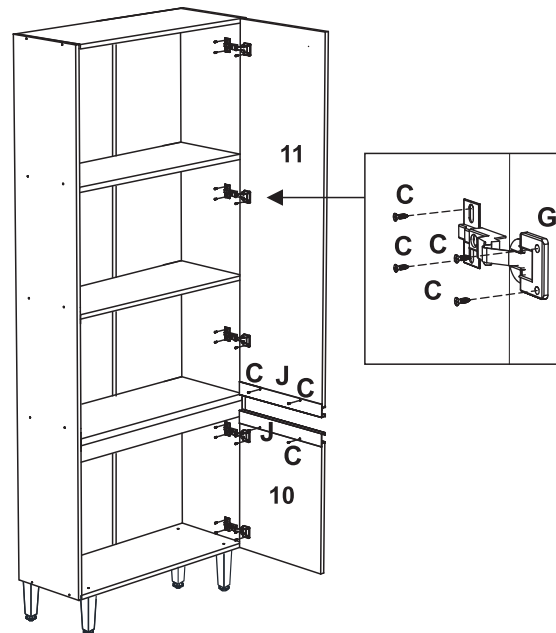
## PANELEIRO DUPLO - CZ 6063

FERRAGENS	
<b>A</b>	 Paraf. 4,5 x 50 + Flang.
<b>B</b>	 Paraf. 3,5 x 40
<b>C</b>	 Paraf. 3,5 x 14
<b>D</b>	 Paraf. 3,5 x 14 - Flang.
<b>E</b>	 Cavilha 6 x 30
<b>F</b>	 Prego 10 x 10
<b>G</b>	 Dobradiça 26mm
<b>H</b>	 Cantoneira Aéreo C/Capa
<b>I</b>	 Bucha 8mm
<b>J</b>	 Puxador
<b>K</b>	 Pé cônico
<b>L</b>	 Perfil H mm

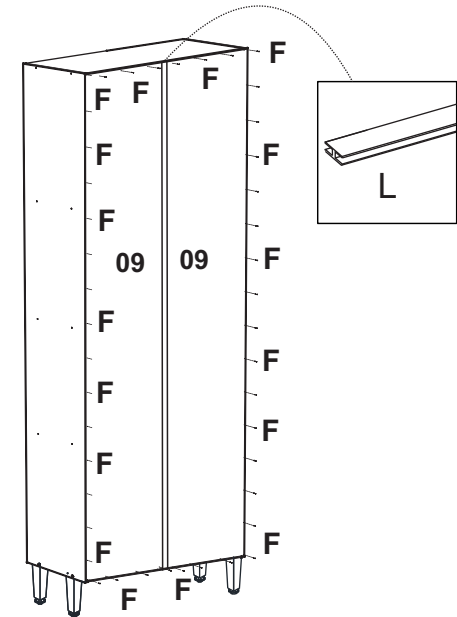
**01 -** Unir as laterais ,prateleiras, tampo e base,utilizando o parafuso **B**, fixar os pés **K** utilizando os parafusos **A**.



**03 -** Fixar as dobradiças nas laterais utilizando o parafuso **C**, fixar os puxadores **J** utilizando os parafusos **C**.



**02 -** Fixar as costas do módulo utilizando o prego **F**.



**04 -** Fixar a cantoneira **H** utilizando os parafusos **D**, fixar o módulo na parede utilizando a bucha **I** e o parafuso **A**

