

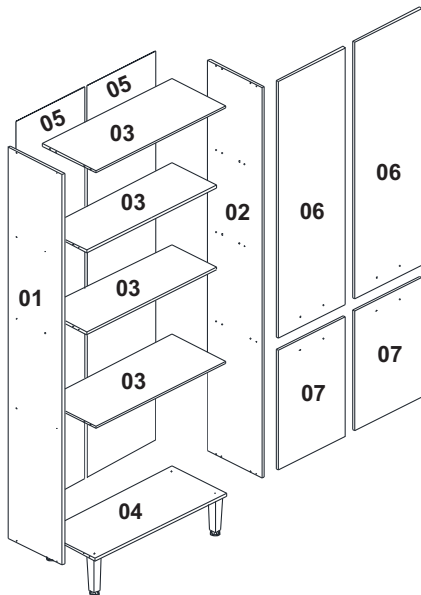


# MANUAL DE MONTAGEM

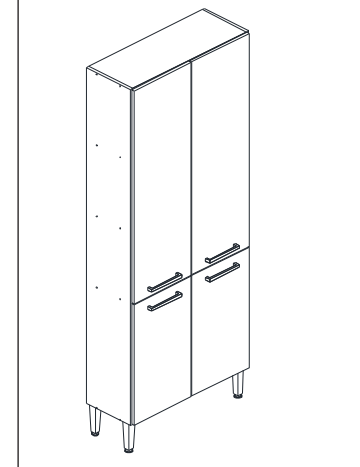
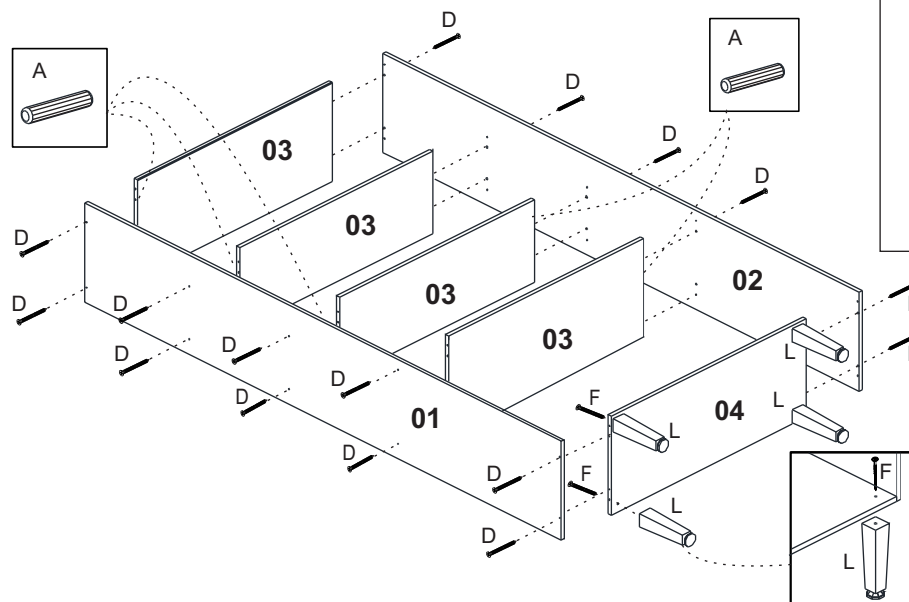
PANELEIRO GIOVANNA

REF. CZ6607

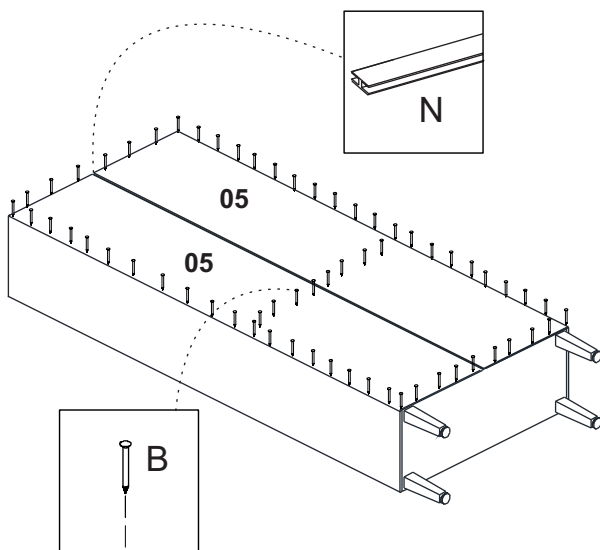
A		Cavilhas 6 x 30
B		Prego 10 x 10 c/c
C		Parafuso Flange 3,5 X 30
D		Parafuso 3,5 X 40
E		Parafuso 3,5 X 14
F		Parafuso Flange 4,5 X 50
G		Dobradiça 26mm
H		Cantoneira
I		Bucha 8mm
J		Puxador
K		Parafuso Flange 5,0 X 50
L		Pés
M		Parafuso 3,5 X 14 Flange
N		Perfil "H"



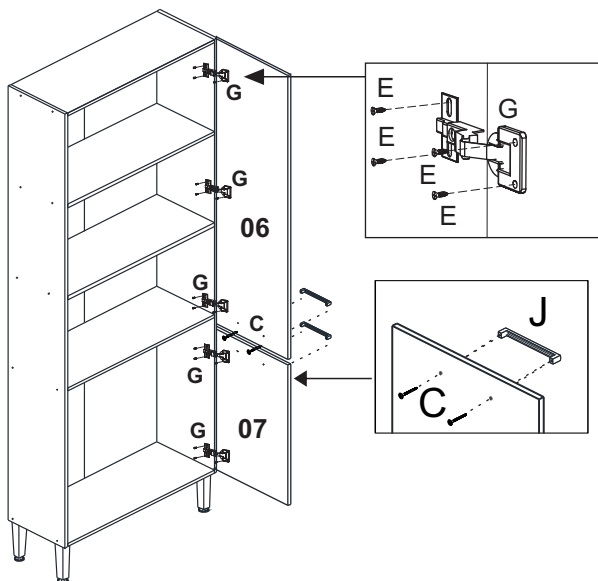
01 - Unir as laterais, prateleiras, tampo, base e travessa, utilizando os parafusos D e cavilhas A, fixar os pés L utilizando parafusos F.



02 - Fixar o fundo com pregos B utilizando um martelo.



03 - Fixar as dobradiças G nas portas e lateral utilizando parafusos E, fixar nas portas o puxador J utilizando os parafusos C.



04 - Fixar a cantoneira H utilizando o parafuso M, fixar o módulo na parede utilizando a bucha I com o parafuso K.

