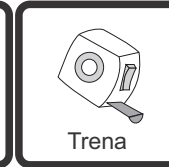
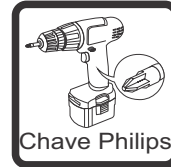
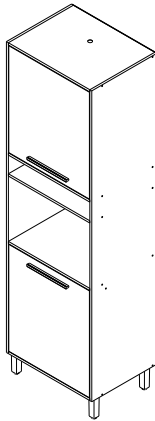
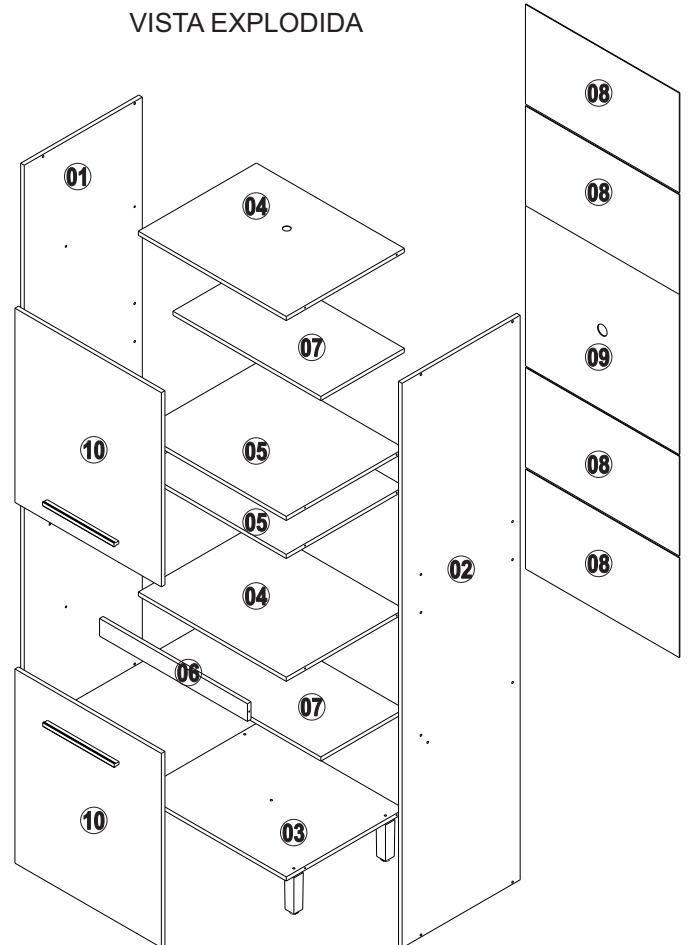
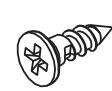
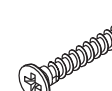
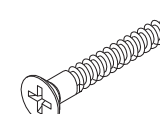
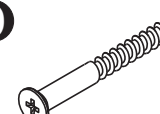

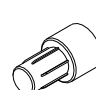
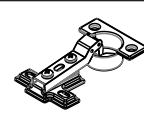
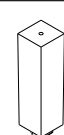

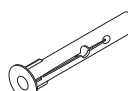
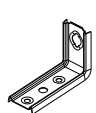
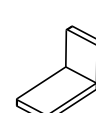
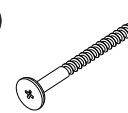
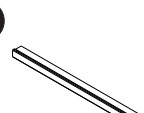
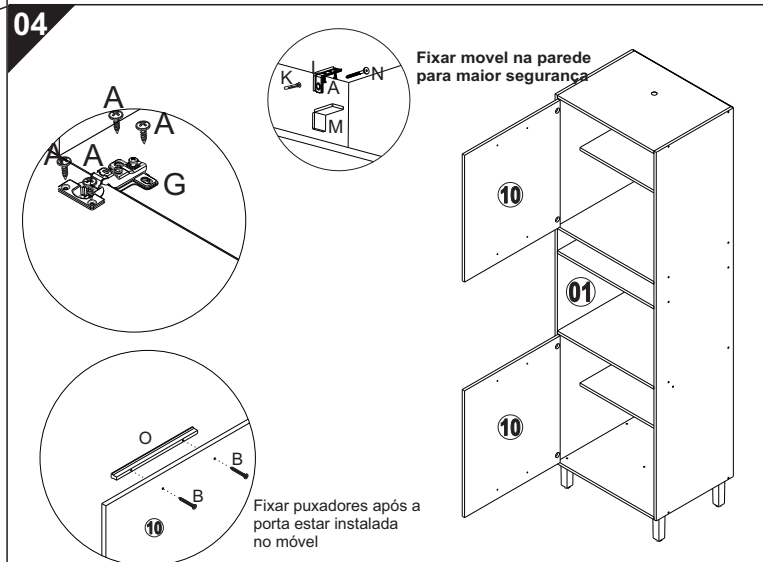
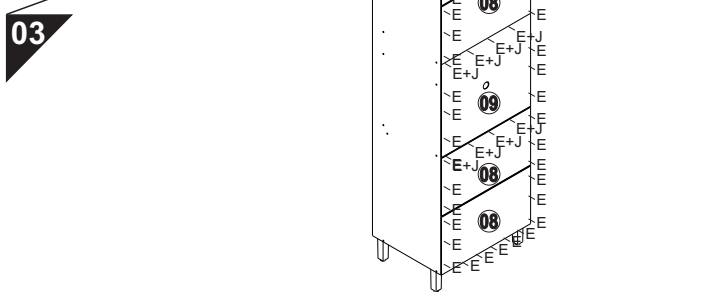
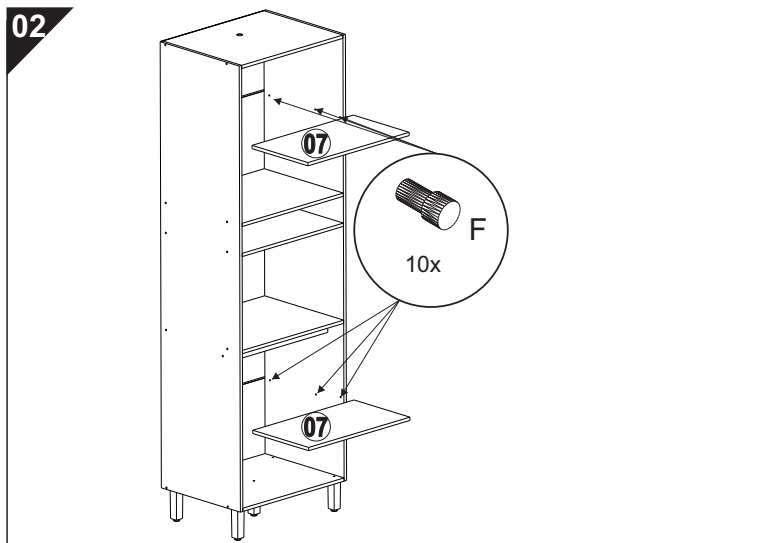
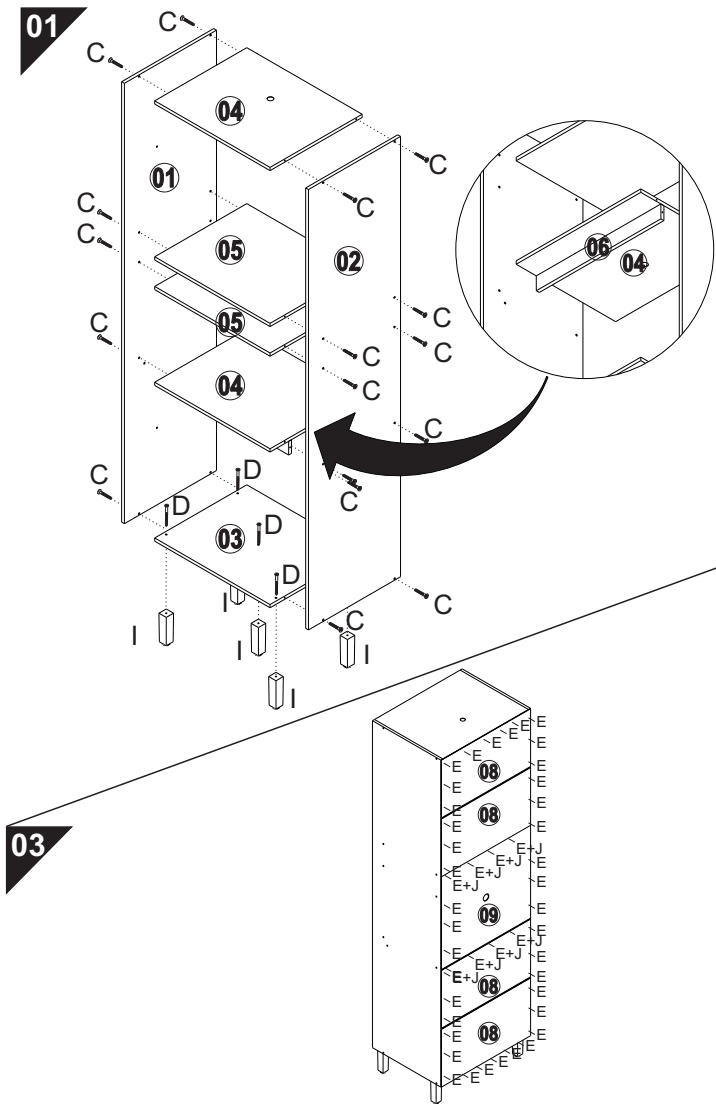


Produto: Paineleiro c/nicho Cozinha Salvador
Código: 14133
Medida do produto montado: 2200x650x495
NECESSÁRIO PARA MONTAGEM:

VISTA EXPLODIDA


A	19x	B	04x				
	paraf. 3,5x14 c/chata (1473)		paraf. 3,5x25 c/chata (1687)				
C	22x	D	05x				
	paraf. estrutural 5,0x40 (1470)		paraf. 5,0x50 C/chata (10940)				
E	50x	F	10x				
	Prego 8x8 (2870)		Suporte 6x8 (1311)				
G	04x	I	05x				
	Dobradiça 35mm super curva (11715)		Pe 130 retangular (11942)				
J	08x	K	01x				
	Fixador para costas (1328)		bucha 8mm (1368)				
L	01x	M	01x	N	01x	O	02x
	suporte metálico (1370)		Capa cantoneira (13348)		Parafuso 4,8x50 (1484)		Puxador mdf 270mm (14482)

Item	Ref.	Descrição	Comp.	Larg.	Altura	Quant.	Material
1	13619	Lateral esquerda paineleiro	2050	495	15	1	MDP
2	14254	Lateral direita paineleiro	2050	495	15	1	MDP
3	14255	Base paineleiro	620	495	15	1	MDP
4	14256	Tampo paineleiro	620	495	15	2	MDP
5	14257	Prateleira fixa paineleiro	620	495	15	2	MDP
6	14261	Travessa sustentação	620	64	15	1	MDP
7	14259	prateleira movel paineleiro	620	350	15	2	MDP
8	14258	Forro Paineleiro Salvador	645	362	2,5	4	HDF
9	14260	Forro central paineleiro salvador	645	582	2,5	1	HDF
10	14243	Porta paineleiro	705	614	15	2	MDP



Certificado de Garantia e Entrega Técnica Valdemóveis

***O preenchimento do formulário pelo consumidor é de responsabilidade do lojista e montadores, assim como, a conferência da assinatura de acordo com o RG.**

Solicitamos que esse termo de garantia convencional seja lido atentamente, preenchido e assinado.

Esta garantia começa a ter validade a partir da data do recebimento do produto pelo lojista e a montagem do mesmo na casa do consumidor final. Devendo seguir as seguintes orientações:

- 1- Abertura do produto na residência do consumidor final, na frente de pessoa responsável pelo acompanhamento da montagem.
- 2- Conferência de todas as peças do produto, em quantidade e condições, tudo conforme a orientação de montagem.
- 3- Após a montagem fazer o manuseio do produto com a pessoa responsável pelo recebimento, orientando e fazendo os testes necessários para conferir o estado do produto se está perfeito.
- 4- Caso tenha algum defeito, fazer o preenchimento imediato do problema neste formulário, tirar foto e mandar para a empresa no prazo máximo de 1 dia útil.
- 5- **Orientar que os produtos home suspenso e painel de fabricação da Valdemóveis tem que ser utilizados para colocação de TV e similares apenas presas no painel ou no home através dos suportes parafusados, que são enviados pela empresa, tendo que ser vistoriados no ato da montagem se esta ficou adequada e segura, não podendo ser colocada em cima dos NICHOS a TV ou similar, pois não foi fabricado com essa finalidade, não tendo condições de aguentar o peso.**
- 6- A Valdemóveis e a loja não se responsabilizam pela fragilidade da parede.

Formulário para ser respondido e assinado pelo consumidor:

Nome consumidora final: _____
 CPF nº: _____
 RG nº: _____
 Endereço: _____
 Produto comprado: _____
 Código/Lote: _____

- a- Produto foi aberto na frente do consumidor? () sim () não
- b- Produto encontra-se em perfeitas condições? () sim () não
- c- As peças e kits foram completas? () sim () não
- d- O produto após montado e vistoriado está adequado ao uso, não apresentando nenhum defeito? () sim () não
- e- Foi devidamente orientado seu uso? () sim () não
- f- Foi advertido que o produto home e painel não pode ser utilizado o nicho para colocação de TV e similar? () sim () não
- g- Foi vistoriado o produto home e painel e a montagem saiu correta estando seguro ao uso? () sim () não

Após lido e vistoriado venho assinar: _____

Data: _____
Obs: Para qualquer pedido de assistência técnica junto a empresa Valdemóveis o presente documento é essencial e imprescindível, tendo que ser enviado junto com pedido de assistência. As demais normas segue Código de Defesa do Consumidor.

Reclamação do produto no ato da entrega: _____

Disposições Gerais

A Valdemóveis reserva-se ao direito de alterar as características gerais, técnicas e estéticas dos produtos por ela produzidos e comercializados sem prévio aviso. Este Certificado de Garantia é válido apenas para produtos vendidos e utilizados no território brasileiro.