

MANUAL DE MONTAGEM

ATENÇÃO:

- 1 - Ler atentamente todo o manual antes de iniciar a montagem do móvel.
- 2 - A montagem deve ser feita em uma superfície plana e limpa.
- 3 - Recomenda-se utilizar a embalagem do móvel para forrar e chão e assim não danificá-los

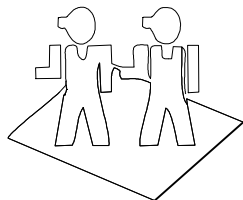
LIMPEZA E CONSERVAÇÃO:

A limpeza do móvel deve ser feita com utilização de pano umedecido com água, podendo conter uma pequena quantidade de álcool. Não utilize produtos abrasivos.

GARANTIA:

90 dias para defeitos de fabricação.

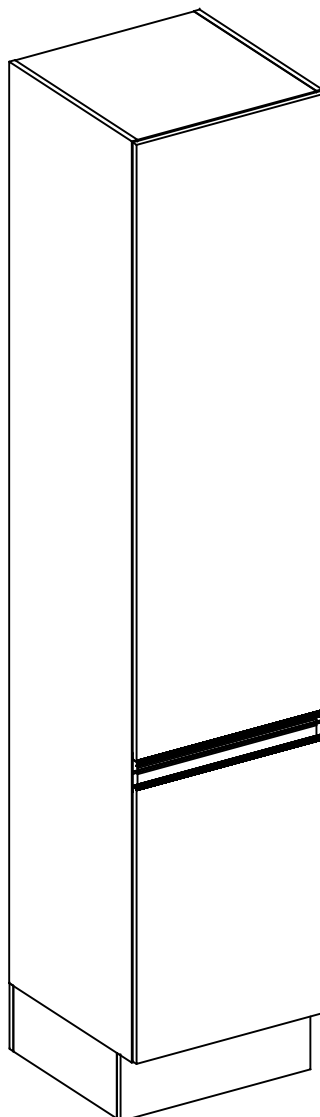
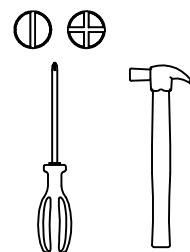
Quantidade de pessoas
necessárias para montar o
móvel



Tempo necessário para a
montagem: 1h30min




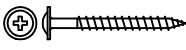
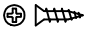

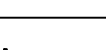



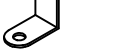


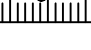
Ferramentas necessárias



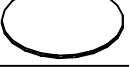


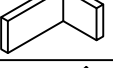
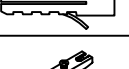



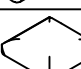



Lista de peças

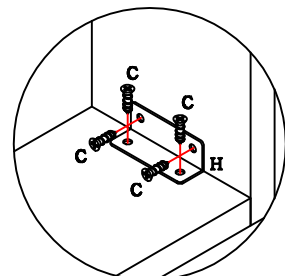
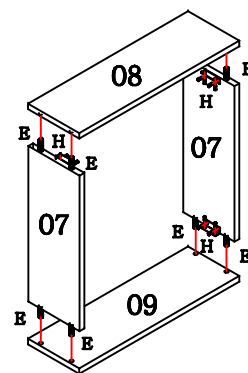
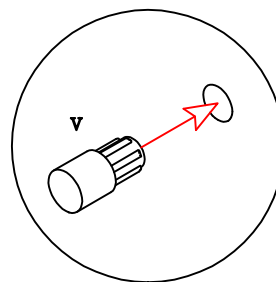
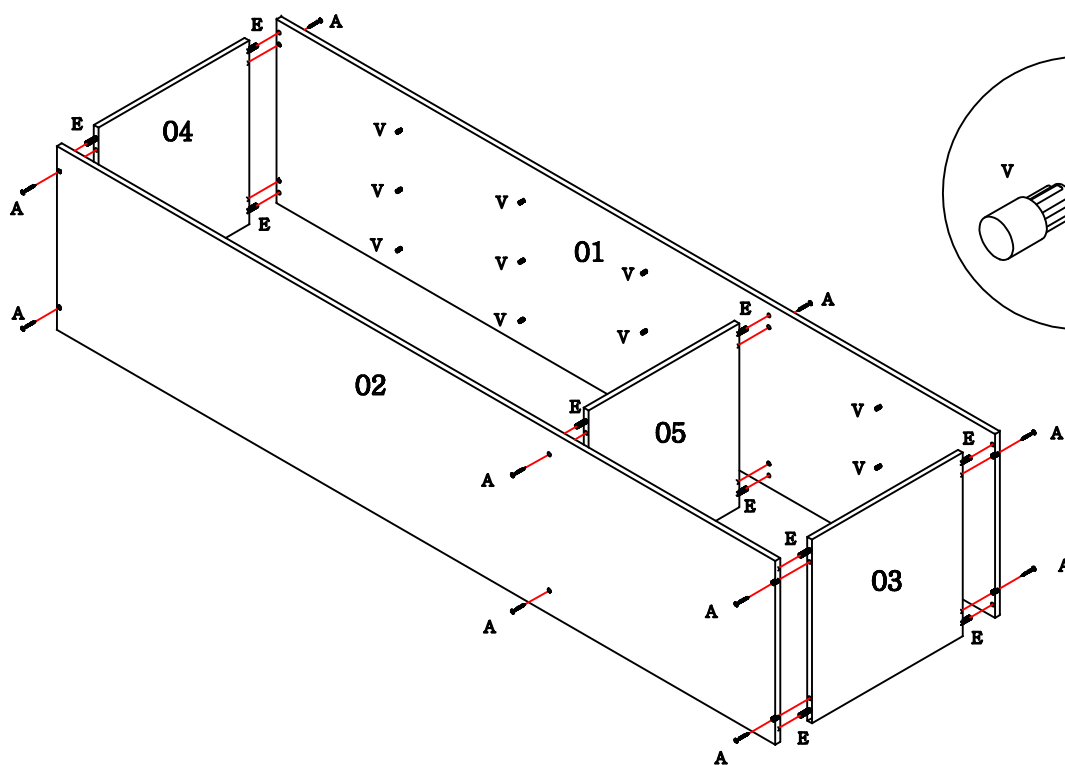
Código de assistência	Descrição	Quant.	Compr. (mm)	Larg. (mm)	Espes. (mm)	Caixa/ volume
01	Lateral direita	1	2240	496	15	A
02	Lateral esquerda	1	2240	496	15	A
03	Base	1	470	496	15	B
04	Chapéu	1	470	496	15	B
05	Tampo das portas	1	470	496	15	B
06	Prateleiras	4	470	430	15	B
07	Rodapé lateral	2	420	160	15	B
08	Rodapé frontal	1	499	160	15	B
09	Rodapé traseiro	1	499	160	15	B
10	Porta menor	1	668	496	15	A
11	Porta maior	1	1499	496	15	A
12	Costa	1	2230	490	3	A

Ferragem

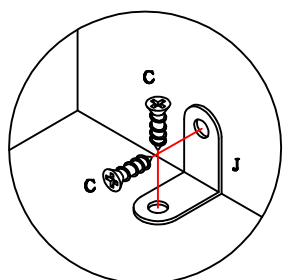
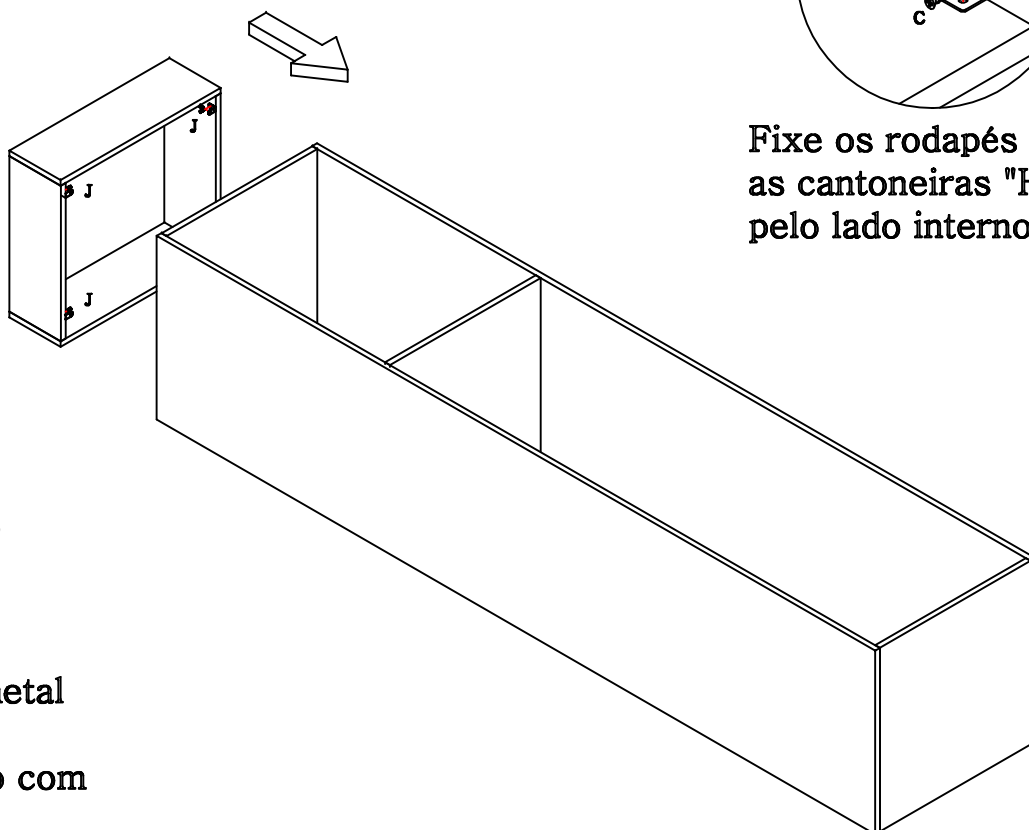
	Código de assistência	Descrição	Quant.
A	226	 Parafuso chato 4,0x40 bicromatizado	12
B	50311	 Parafuso flange 5,0x65	4
C	4214	 Parafuso chato 3,5x14 cabeça rebaixada	28
D	491	 Parafuso chato 4,0x25 bicromatizado	4
E	1802	 Cavilha 6x30mm	20
F	107	 Prego 10 x 10	59
G	149	 Prego 13 x 15	4
H	899	 Cantoneira de metal	4
I	41	 Cola branca em bisnaga (10g)	1
J	85	 "L" de metal	4
K	44887	 Puxador aluminio maxxi 492mm bronze	2
L	1901	 Sapata deslizadora preta	4

M	58	 Etiqueta marca "Kappesberg"	1
N	40736	 NO=Tapa furo adesivo 13mm Nogal	16
N	36059	 AM=Tapa furo adesivo 13mm Amendoa	16
O	25827	 Parafuso flange 3,5x14 zincado branco	4
P	17024	 Suporte aéreo metalizado zincado branco	2
Q	6959	 Capa para suporte aéreo metal branca	2
R	529	 Buchsa ivasa	4
S	7787	 Dobradiça reta 35	5
T	7787	 Calço para dobradiça	5
U	7787	 Parafuso panela 4,0x14 para dobradiça	20
V	118	 Suporte para prateleira	24
W	40534	 Batente de silicone incolor	4
Z	49286	 Par de Ponteira bronze p/puxador maxxi	2
Acessório com parafusos e dobradiças (saco médio)			



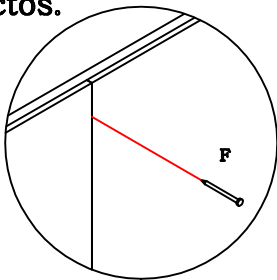


Fixe os rodapés com as cantoneiras "H" pelo lado interno.

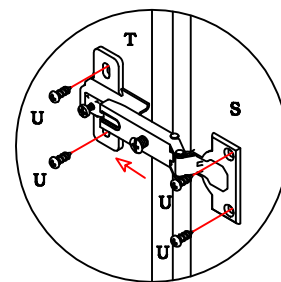
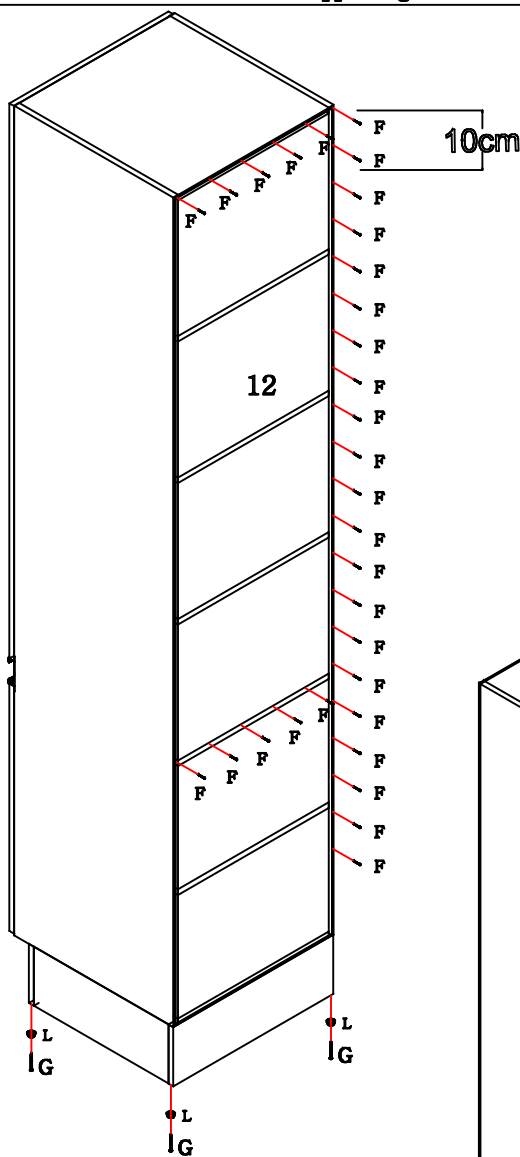
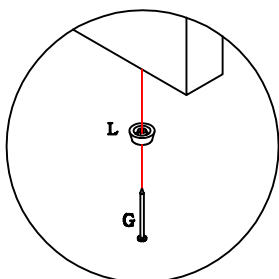


Utilize os L's de metal "J" para fixar os rodapés no módulo com os parafusos "C".

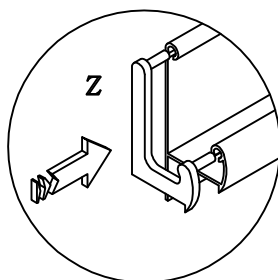
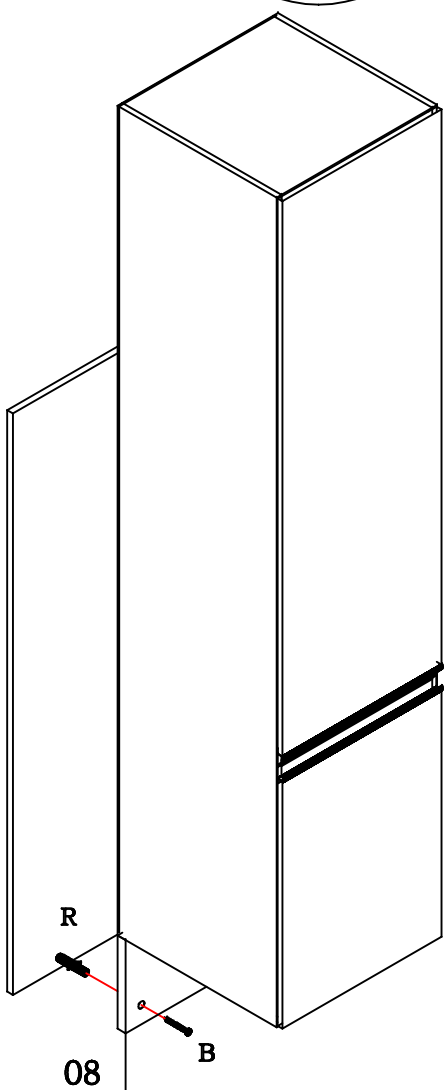
As batentes de silicone "W" são colocadas na porta, para suavizar eventuais impactos.



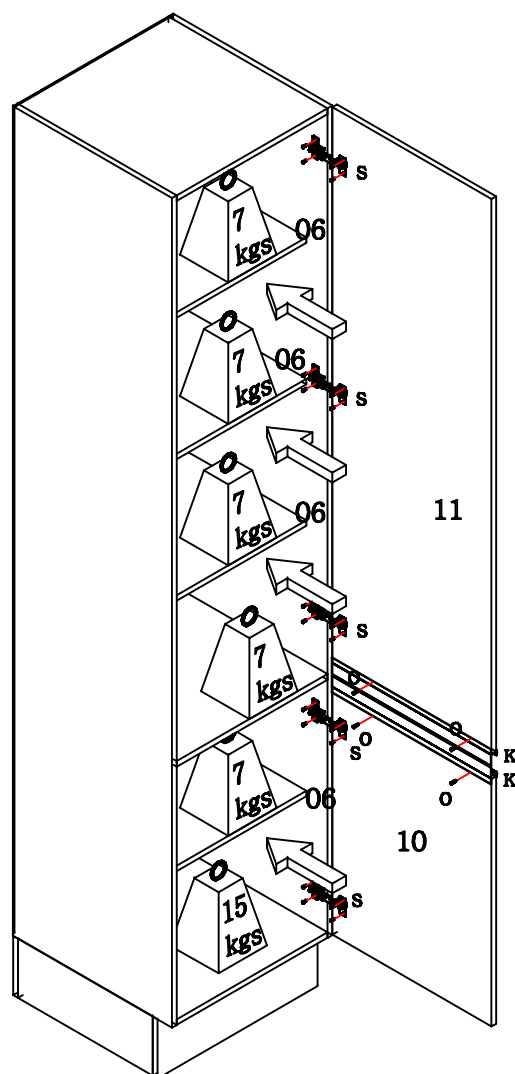
Utilize o parafuso "D" para fixar um módulo em outro.



A dobradiça "S" deve ser encaixada no calço "T" e estes colocados com os parafusos "U", observando o procedimento a cima.



Colocação da ponteira no puxador



Para montar a cozinha suspensa:

- Utilize o rodapé frontal "08" que acompanha o móvel como apoio para sua fixação na parede, utilizando a bucha "R" e o parafuso "B".
- Em cada lateral fixe um suporte aéreo metalizado "P" com o parafuso "C" e na parede com o parafuso "B" e com a bucha "R".
- Coloque uma capa "Q" em cada suporte "P".