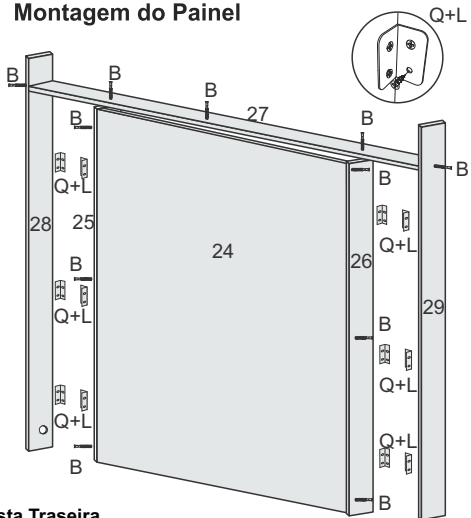


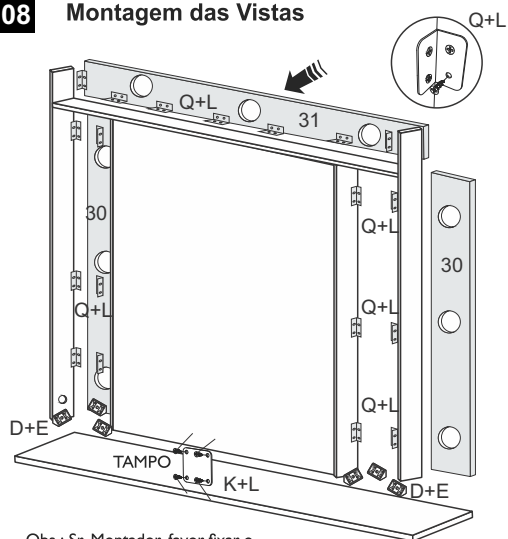
### 07 Montagem do Painel



#### Vista Traseira

Obs.: Sr. Montador favor fixar a cantoneira nas peças 25, 26, 28 e 29 de depois encaixar a peça 24.

### 08 Montagem das Vistas

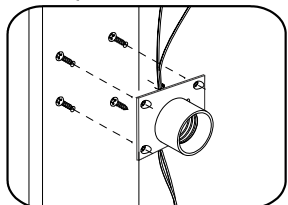


#### Vista Traseira

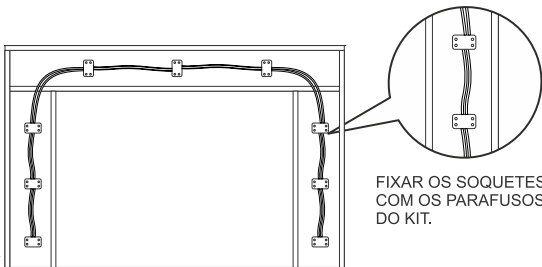
Obs.: Sr. Montador, favor fixar o painel no tampo com conector.

### 09 Montagem do Kit Bocal Luminária

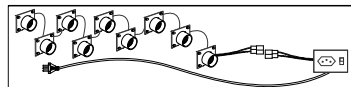
Siga o detalhe abaixo para a fixação dos soquetes no móvel



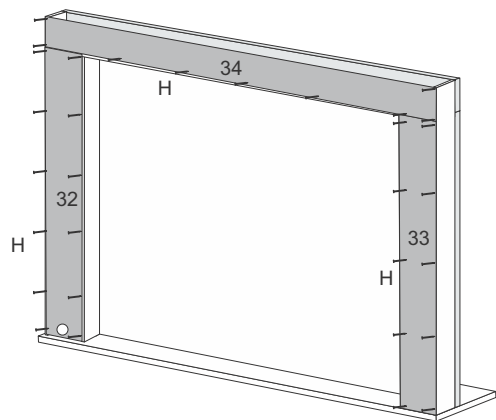
#### Vista Traseira



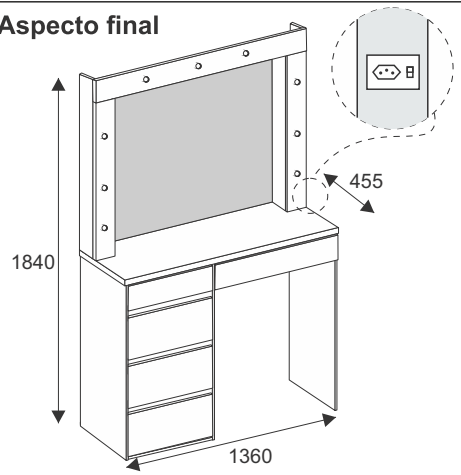
FIXAR OS SOQUETES COM OS PARAFUSOS DO KIT.



### 10 Montagem das Costas Superior



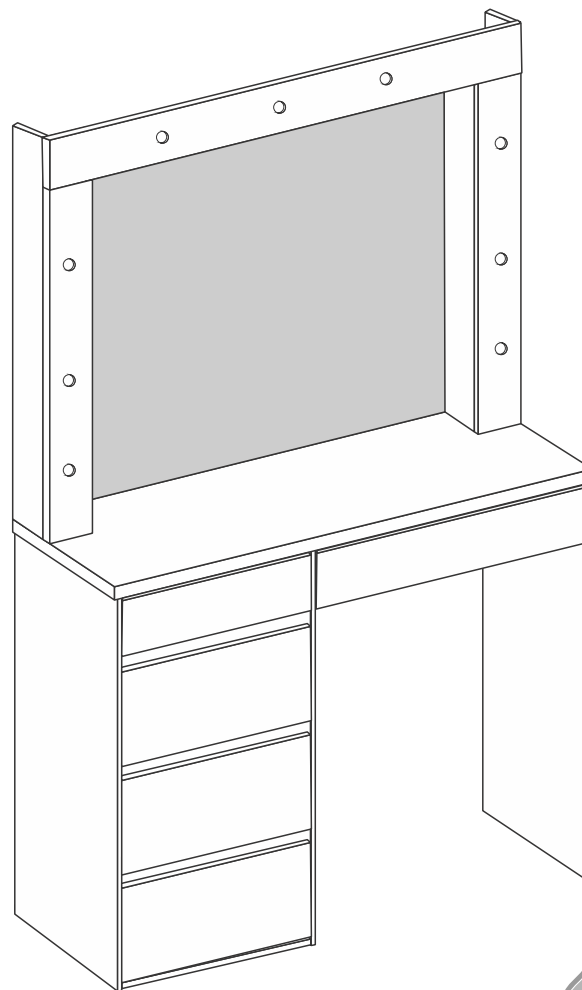
### 11 Aspecto final



OBS.: Usar somente lâmpadas de LED. Lâmpadas não inclusas.

Camarim Berlim New 2021 / Dacar  
CÓDIGO: 7986

**m** Mavaular®  
MÓVEIS











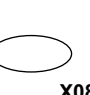
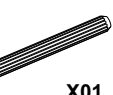
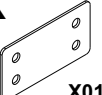



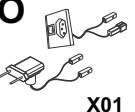
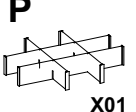
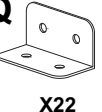
## LISTA DE PEÇAS

CÓDIGO	Nº	NOME DA PEÇA	COMP.	LARG.	ESPE.	QTD.
7570	01	Lateral Esquerda	785	450	25	01
7543	02	Base Gaveta	448	420	15	01
7554	03	Pinásio Médio	420	44	15	03
7555	04	Pinásio Menor	420	32	15	02
7528	05	Divisão	785	450	25	01
7542	06	Travessa de Segurança	860	160	15	01
7544	07	Pinásio Maior	860	32	15	01
7571	08	Lateral Direita	785	450	25	01
7526	09	Tampo	1360	455	25	01
7531	10	Costa do Gaveteiro	445	388	3	02
7552	11	Frente da Gaveta Menor	416	125	15	01
7537	12	Traseiro da Gaveta Menor	366	70	15	01
7549	13	Frente Gaveta Média	416	165	15	03
7540	14	Lateral Direita Gaveta Média	400	120	15	03
7574	15	Lateral Esquerda da Gaveta Média	400	120	15	03
7538	16	Traseiro da Gaveta Média	366	10	15	03
7530	17	Fundo da Gaveta	406	379	3	04
7550	18	Frente Gaveta Maior	854	125	15	01
7534	19	Lateral Direita Gaveta Maior	400	93	15	02
7541	20	Divisão da Gaveta Maior	385	68	15	01
7575	21	Lateral Esquerda da Gaveta Maior	400	93	15	02
7539	22	Traseiro da Gaveta Maior	806	70	15	01
7529	23	Fundo da Gaveta Maior	820	406	3	01
7527	24	Painel com Espelho	1040	870	15	01
7990	25	Divisão Direita do Painel	870	75	15	01
8004	26	Divisão Esquerda do Painel	870	75	15	01
8005	27	Tampo do Painel	1326	75	15	01
8007	28	Lateral Direita do Painel	1030	75	15	01
8008	29	Lateral Esquerda do Painel	1030	75	15	01
8009	30	Vista Lateral	868	160	15	01
8010	31	Vista Superior	1359	160	15	01
8011	32	Costa Direita	885	150	3	01
8012	33	Costa Esquerda	885	150	3	01
8013	34	Costa Superior	1348	150	3	01

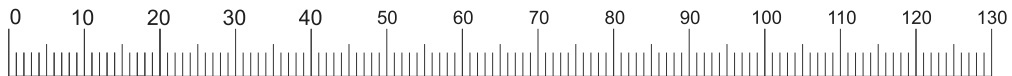
Atualizado em:  
01/12/2021

Ao solicitar assistência, informe o número da peça e a letra do acessório

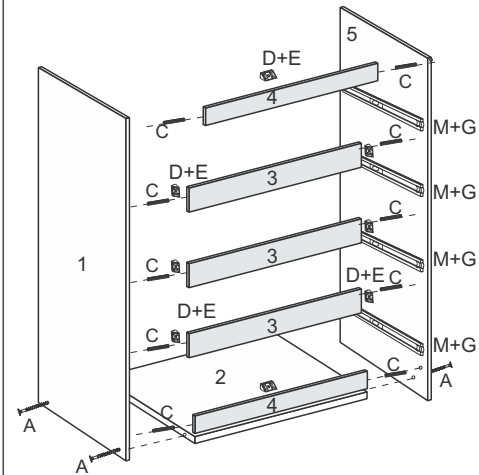
## LISTA DE ACESSÓRIOS

<b>A</b>  <b>X08</b> Parafuso 5x50	<b>B</b>  <b>X15</b> Parafuso 5x40	<b>C</b>  <b>X38</b> Cavilha 6x30	<b>D</b>  <b>X34</b> Conector	<b>E</b>  <b>X136</b> Parafuso 3,5x14 Flang.	<b>F</b>  <b>X20</b> Parafuso 3,5x30	<b>G</b>  <b>X66</b> Parafuso 3,5x14 Chap.
<b>H</b>  <b>X60</b> Prego 10x10	<b>I</b>  <b>X08</b> Tapa Furo Adesivo	<b>J</b>  <b>X01</b> Cavilha 6x60	<b>K</b>  <b>X01</b> Chapa Reta	<b>L</b>  <b>X92</b> Parafuso 3,5x12 Chap.	<b>M</b>  <b>X05</b> Correia Telescópica	<b>N</b>  <b>X06</b> Sapata
<b>O</b>  <b>X01</b> Kit Luminária	<b>P</b>  <b>X01</b> Kit Porta Jóias	<b>Q</b>  <b>X22</b> Cantoneira 04 Furos				

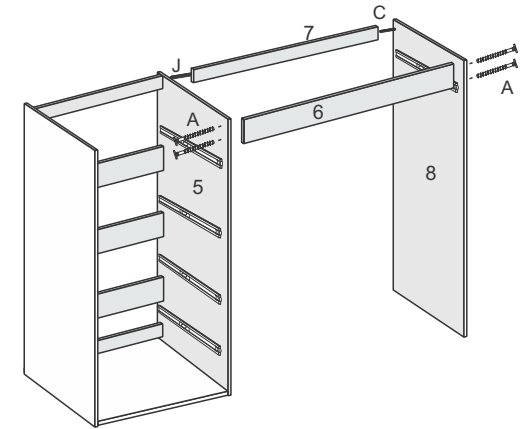
Medidas em mm



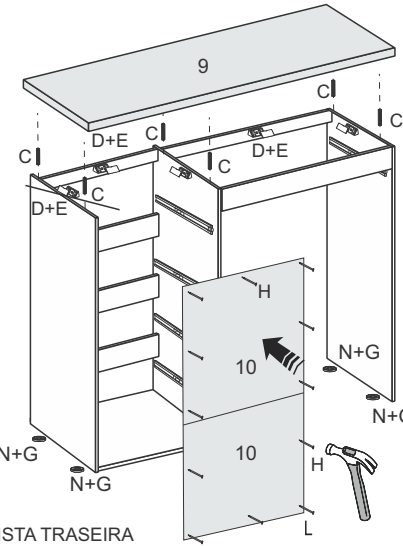
## 01 Início da Montagem



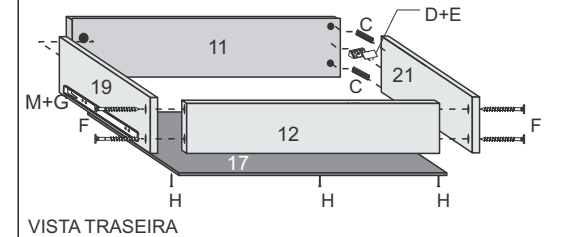
## 02 Fixação da lateral direita e travessas



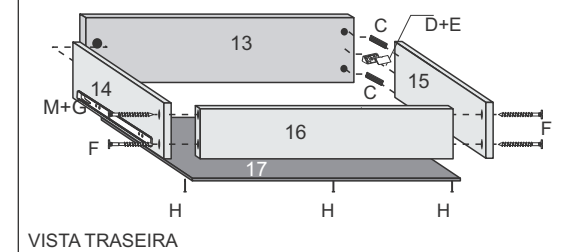
## 03 Montagem do tampo e costas



## 04 Montagem Gaveta menor



## 05 Montagem Gaveta média



## 06 Montagem da Gaveta Maior

