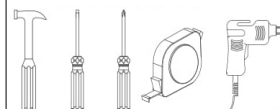


MANUAL COMPLETO COMPLETE MANUAL



DEMÓBILE Indústria de Móveis Ltda.
Rua : Jurutau, 1350 - Pq. Industrial II.
Cep.: 86703-070
Arapongas - PR - Brasil
demobile@demobile.com.br



Avisos

1. Ler atentamente as instruções do manual antes de iniciar a montagem do móvel.
2. A montagem deverá ser feita em superfície limpa e plana, aconselhamos forrar o chão com a embalagem do produto, para não danificar.
3. Os parafusos devem ser apertados periodicamente.
4. Evitar batidas e contato com objetos cortantes.
5. O peso máximo de carga informado refere-se a objetos distribuídos de maneira uniforme sobre toda área de contato da peça.

Limpeza e Conservação

Efetuar a limpeza somente com pano macio limpo e seco.
Não Utilizar produtos abrasivos ou químicos.

Garantia

1. O fabricante responsabiliza-se apenas pelas peças do produto.
2. A montagem incorreta acarretará na perda da garantia e das assistências, desta forma o produto deverá ser montado por profissional qualificado.
3. Não estão cobertos pela garantia problemas que tenham origem na utilização inadequada do produto ou na exposição do mesmo a intempéries como: infiltrações, infestação de pragas em geral, aparecimento de mofo e outros, decorrentes do ambiente de instalação.

Assistência Técnica: Em caso de peças em assistência técnica é necessário que as mesmas sejam solicitadas junto a loja ou site no qual a compra do produto foi realizada

Warnings

1. Read the manual instructions carefully before starting to assemble the furniture.
2. The assembly must be done in clean and flat surface, we advise to put the product packaging on the floor, not to damage it during the assembling.
3. The screws must be tightened periodically.
4. Avoid hitting and contacting sharp objects.
5. The payload informed refers to the objects distributed all over the piece contact area.

Cleaning and conservation

Clean the product just with a soft, cleaned and dry cloth.
Do not use abrasive or chemicals products.

Warranty

1. The manufacturer is only responsible for product parts.
2. Incorrect assembling will make you lost the guarantee and assistance, in this way the product must be assembled by qualified professional.
3. It is Not covered by the warranty problems caused by an inappropriate use of the product or product exposure even in bad weather, such as: infiltrations, pest infestation in general, appearance of mold and others, caused by the installation environment.

Technical Assistance: Damaged pieces! Ask on the stores you bought it.

Advertencias

1. Lee atentamente las instrucciones del manual antes de empezar a armar los muebles.
2. El montaje debe hacerse en superficie limpia y plana, utilice el empaque del Producto para cubrir el piso
3. Los tornillos deben ser apretados periódicamente
4. Evite golpear y chocar objetos punzantes
5. El peso máximo de carga tiene relación a los objetos distribuydos sobre toda el área de contacto de la pieza.

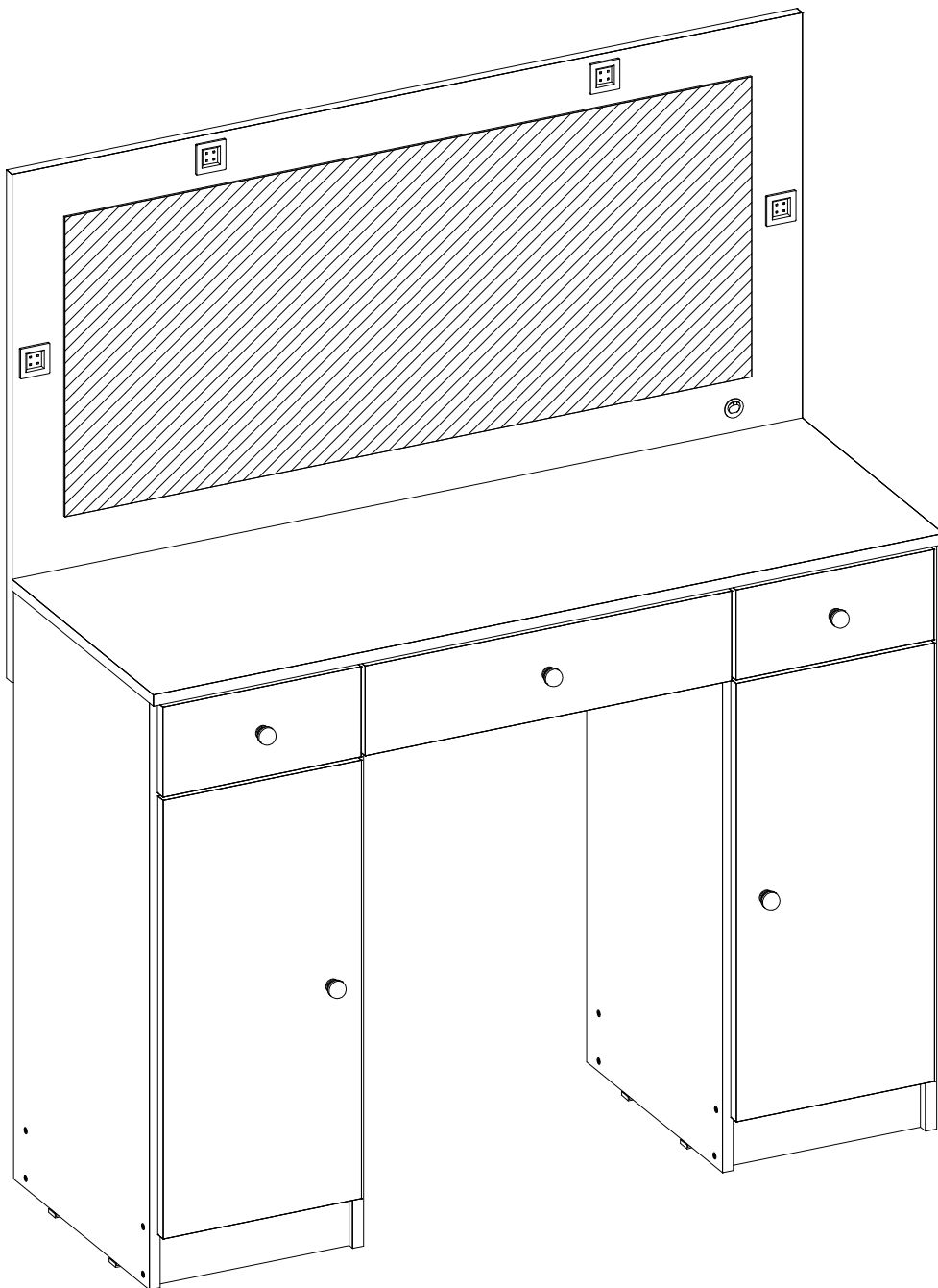
Limpeza y conservación

Limpiar solo con un trapo suave, limpio y seco
No utilice productos abrasivos o productos químicos

Garantía

1. El fabricante solo es responsable a las partes del producto.
2. Armar incorrectamente supone la pérdida de garantía y repuestos, de esta manera el producto debe ser ensamblado por profesional calificado
3. No es garantizado problemas derivados del uso inapropiado del producto, o exposición del producto al mal tiempo, como: Infiltraciones, infestación de plagas en general, aparición de moho y otros.

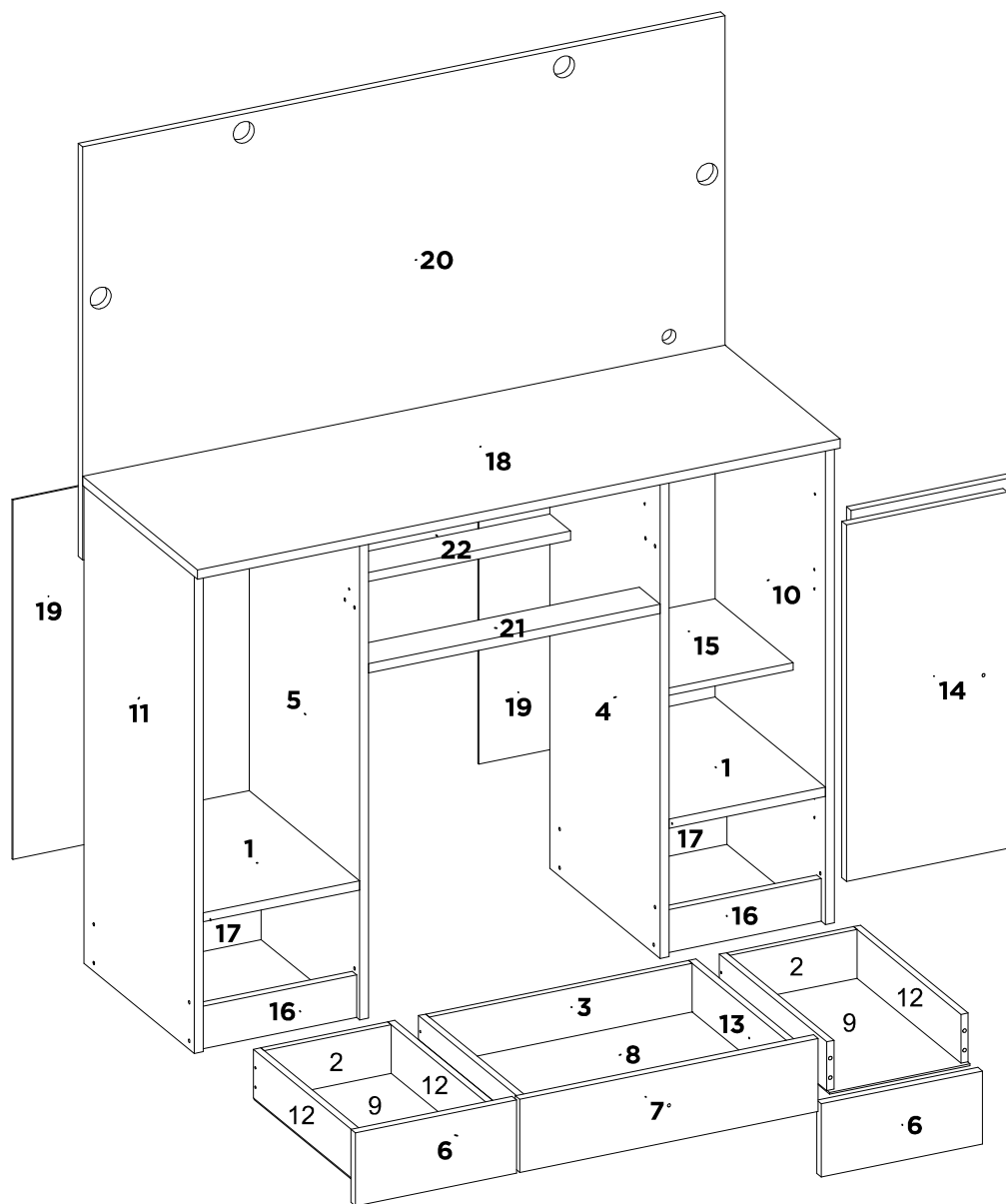
Asistencia técnica: en caso de piezas rotas es necesario que sea solicitadas las mismas a la tienda o sitio web donde se compró el producto.



5950 PENTEADEIRA CAMARIM CARISMA

5950 DRESSING TABLE CARISMA

5950 TOCADOR CARISMA

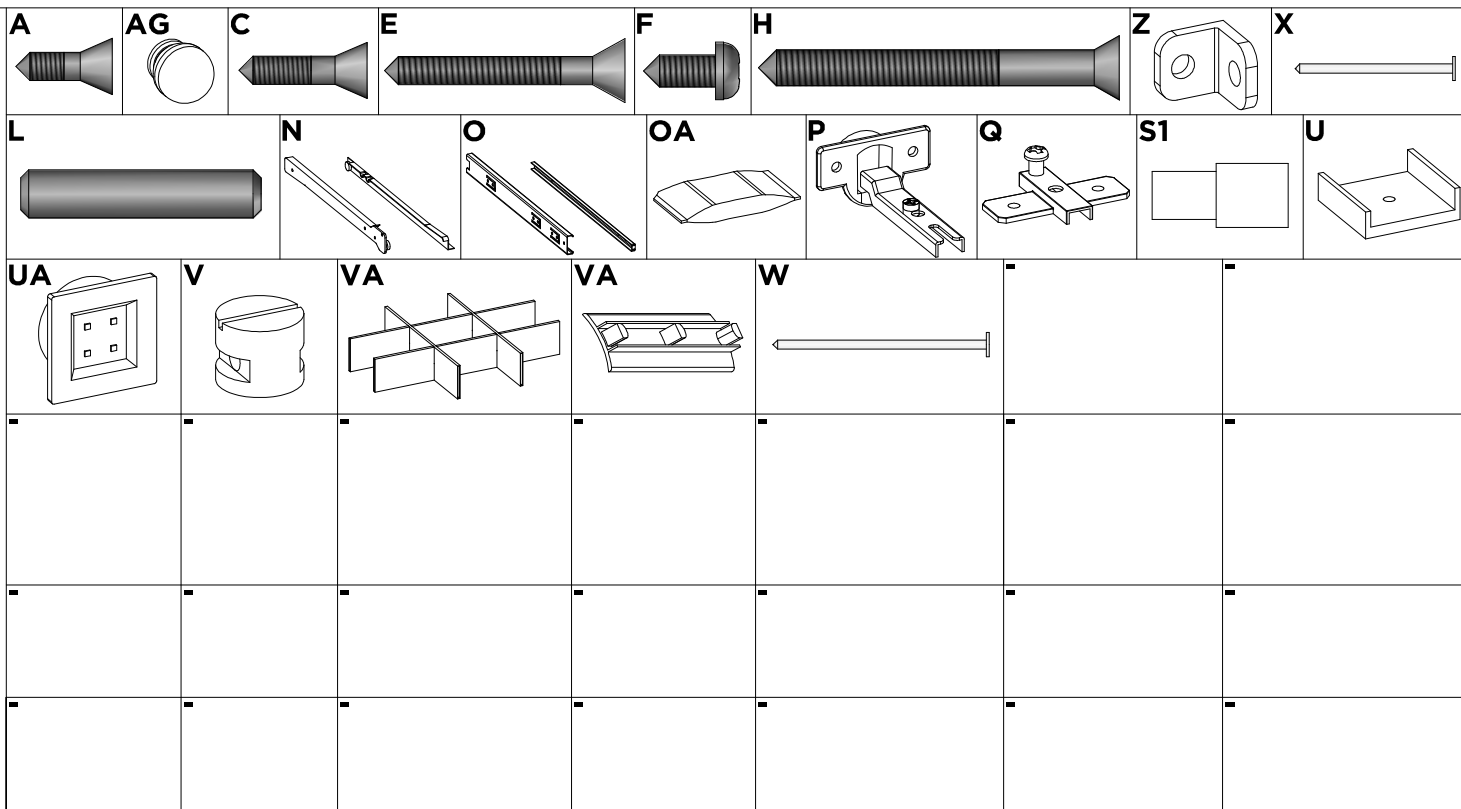


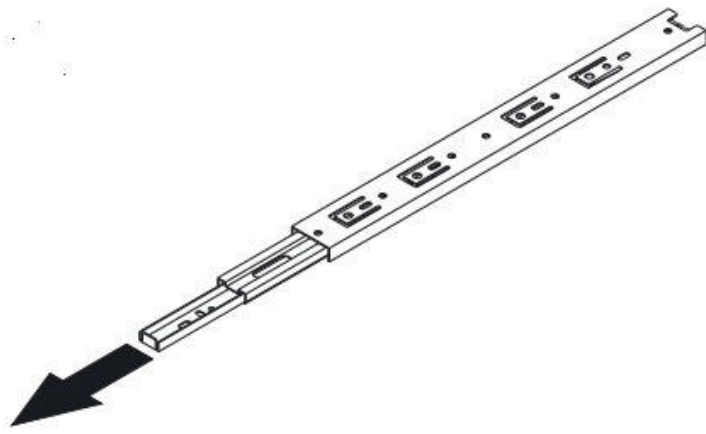
SEQ.	CODIGO	BRANCO		NOGAL TOUCH		EBANO TOUCH		REF_07	DESCRICAÇÃO DE PECAS	DATA LANÇAMENTO:	DIMENSÕES / QUANTIDADE	QTD
		REF_01	REF_02	REF_03	REF_04	REF_05	REF_06		DESCRIPTION OF PARTS	DATA ATUALIZAÇÃO:		
1	03089	03	113	112	-	-	-	-	BASE	12/08/2021	370 X 262 X 15	2
2	06088	03	113	112	-	-	-	-	CONTRA FUNDO	08/08/2022	213 X 80 X 12	2
3	06089	03	113	112	-	-	-	-	CONTRA FUNDO MAIOR		441 X 80 X 12	1
4	08193	03	111	110	-	-	-	-	DIVISAO DIREITA		785 X 370 X 15	1
5	08194	03	111	110	-	-	-	-	DIVISAO ESQUERDA		785 X 370 X 15	1
6	09115	03	111	110	-	-	-	-	FRENTE DE GAVETA LATERAL		270 X 120 X 15	2
7	09116	03	111	110	-	-	-	-	FRENTE DE GAVETA CENTRAL		500 X 120 X 15	1
8	10066	03	113	112	-	-	-	-	FUNDO GAVETA MAIOR		463 X 368 X 3	1
9	10075	03	113	112	-	-	-	-	FUNDO GAVETA		368 X 235 X 3	2
10	11241	03	111	110	-	-	-	-	LATERAL DIREITA		785 X 370 X 15	1
11	11242	03	111	110	-	-	-	-	LATERAL ESQUERDA		785 X 370 X 15	1
12	12011	03	113	112	-	-	-	-	LATERAL DE GAVETA		360 X 80 X 12	4
13	12035	03	113	112	-	-	-	-	LATERAL DE GAVETA CENTRAL		360 X 80 X 12	2
14	14194	03	111	110	-	-	-	-	PORTA		585 X 270 X 15	2
15	15102	03	113	112	-	-	-	-	PRATELEIRA MOVEL		262 X 262 X 12	1
16	16228	03	111	110	-	-	-	-	RODAPE FRONTAL		262 X 70 X 15	2
17	16229	20	20	20	-	-	-	-	RODAPE TRASEIRO		262 X 70 X 15	2
18	19154	03	111	110	-	-	-	-	TAMPO		1077 X 385 X 15	1
19	20364	03	113	112	-	-	-	-	TRASEIRO		590 X 286 X 3	2
20	27054	03	111	110	-	-	-	-	PAINEL TRASEIRO		1077 X 678 X 15	1
21	28035	03	113	112	-	-	-	-	TRAVESSA FRONTAL		489 X 70 X 15	1
22	28036	20	20	20	-	-	-	-	TRAVESSA DA GAVETA TRASEIRO		489 X 70 X 15	1

LISTA DE AÇESSÓRIOS / LIST OF ACCESSORIES / LISTA DE ACCESORIOS

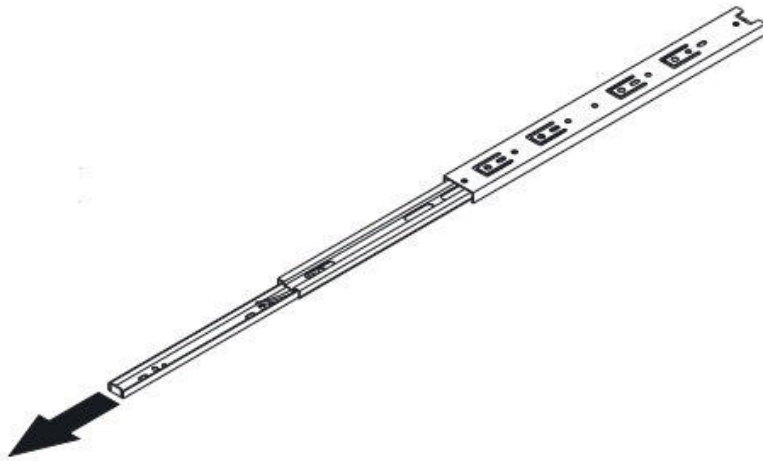
SEQ.	CODIGO.	DESCRIÇÃO	DESCRIPTION_EN	DESCRIPCION_ES	QTD.
-	01237	KIT DE ACESSORIOS	KIT OF ACCESSORIES	KIT DE ACCESORIOS	1
A	9905002	PARAFUSO 3.5 X 12 MM CHATA PHILIPS	PHILIPS FLAT HEAD SCREW	TORNILLO CHATA PHILIPS	38
AG	9904026	PUXADOR BOLINHA PEQUENO CROMADO 25 X 25 MM	HANDLE	TIRADOR	5
C	9905004	PARAFUSO 3.5 X 16 MM CHATA PHILIPS	PHILIPS FLAT HEAD SCREW	TORNILLO CHATA PHILIPS	21
E	9905020	PARAFUSO 3.5 X 30 MM CHATA PHILIPS	PHILIPS FLAT HEAD SCREW	TORNILLO CHATA PHILIPS	25
F	9905007	PARAFUSO 4 X 12 MM PANELA PHILIPS	PANHEAD SCREW	TORNILHO CABEZERA DE OLHA	16
H	9905015	PARAFUSO 4.5 X 45 MM CHATA PHILIPS	PHILIPS FLAT HEAD SCREW	TORNILLO CHATA PHILIPS	24
L	9920011	CAVILHAS 6 X 30 MM	WOODEN PEG	CLAVIJA DE MADERA	28
N	9913018	CORREDICA 350 MM METAL LIGHT BIGFER	METAL SLIDE	RIEL METALICO	2
O	9913004	CORREDICA TELESCOPICA LARG 32 MM DE 350 MM METAL	TELESCOPIC SLIDE	RIEL TELESCOPICA	1
OA	9912006	SACHET DE COLA 10 GRAMAS	GLUE	COLA	2
P	9920020	DOBRADICA ALTA 26 MM ESTAMPADA	HINGE	BISAGRA	4
Q	9920005	CALCO DOBRADICA 5 MM	CHOCK	CALCE	4
S1	9920040	SUPORTE PRATELEIRA 6 X 8	SHELF SUPPORT	SOPORTE DE ESTANTERIA	4
U	9924002	MINI SAPATA 15 MM	MINI SHOE	MINI ZAPATA	8
UA	9924017	LUMINARIA COM 04 LEDS C/ 1.36 MM FIO	LUMINAIRE COM 02 LEDS	LUMINARIA COM 02 LEDS	1
V	9920030	PORCA CILINDRICA 9 X 12 MM	CYLINDRICAL NUT	TUERCA CILINDRICA	24
VA	9924009	KIT DIVISOR DE GAVETAS 430 X 338 X 75 MM	DRAWER DIVIDER KIT	KIT DIVISOR DE CAJONES	1
VA	9924010	KIT PONTEIRAS DO DIVISOR DE GAVETAS	DRAWER DIVIDER POINTER KIT	KIT DE PUNTERO DIVISOR DE CAJONES	1
W	9906001	PREGO 12X12 MM	NAIL	CLAVO	8
X	9906002	PREGO 9X9 MM	NAIL	CLAVO	35
Z	9920007	CANTONEIRA ZAMAC 12 MM	METAL ANGLE BRACKET	ESQUINERAS METALICAS	8

Acessórios/Accessories/Accessorios

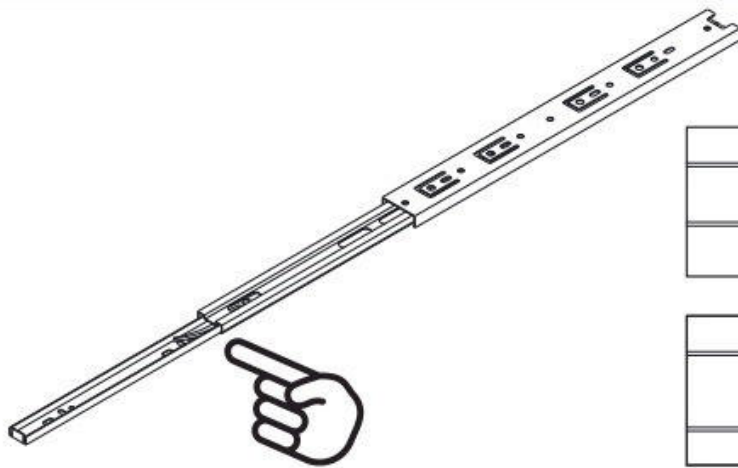




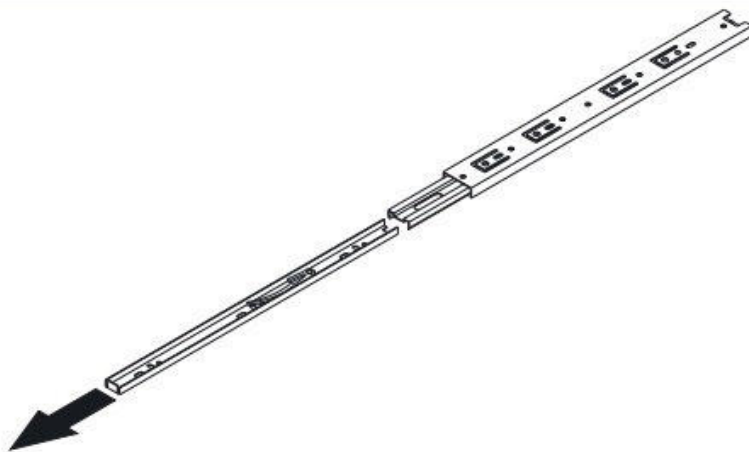
1º



2º



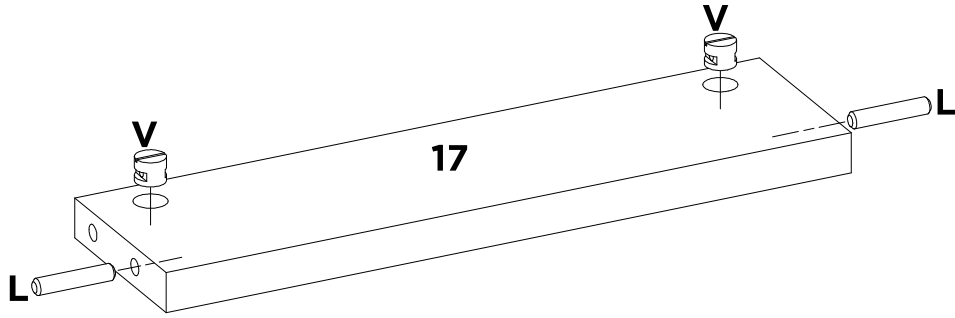
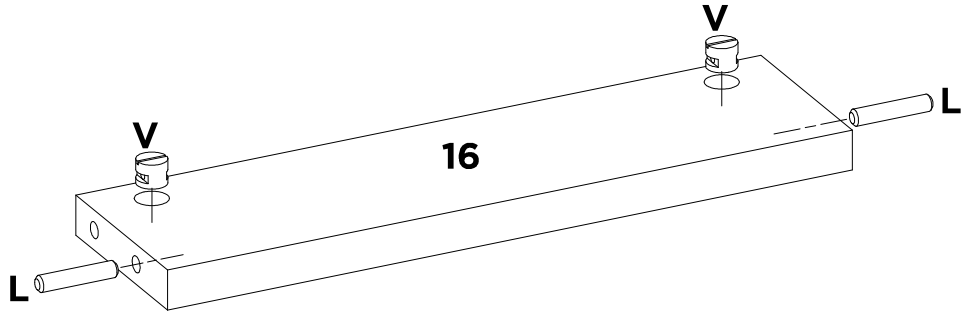
3º



4º

01

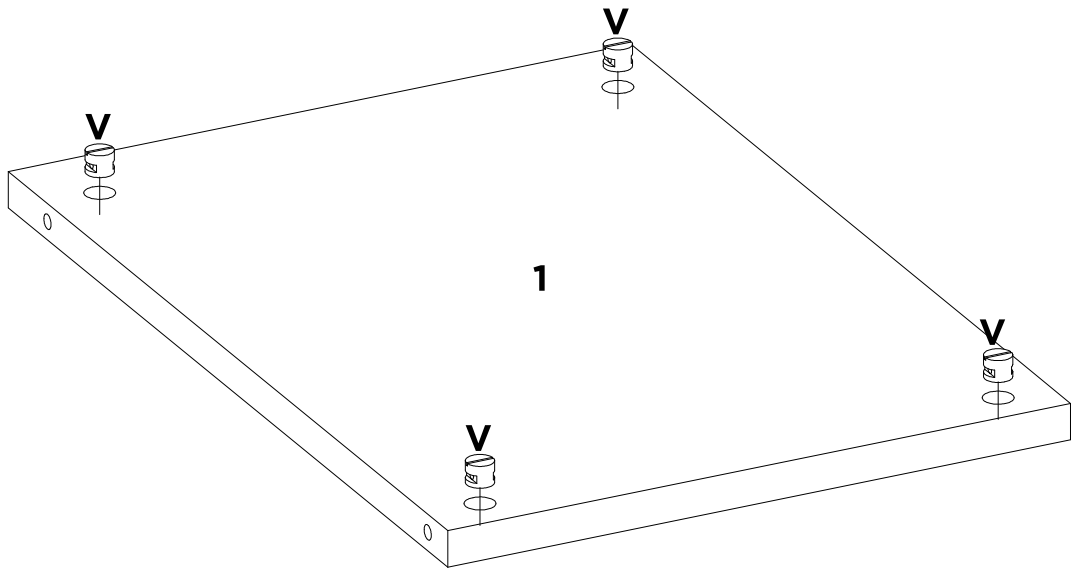
2x



L	V	-	-	-	-	-	-
X8	X8	-	-	-	-	-	-

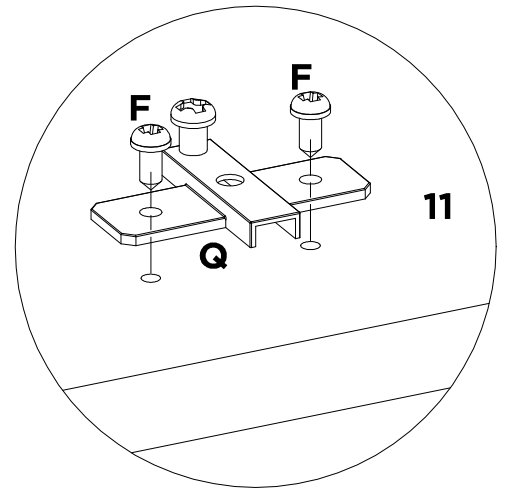
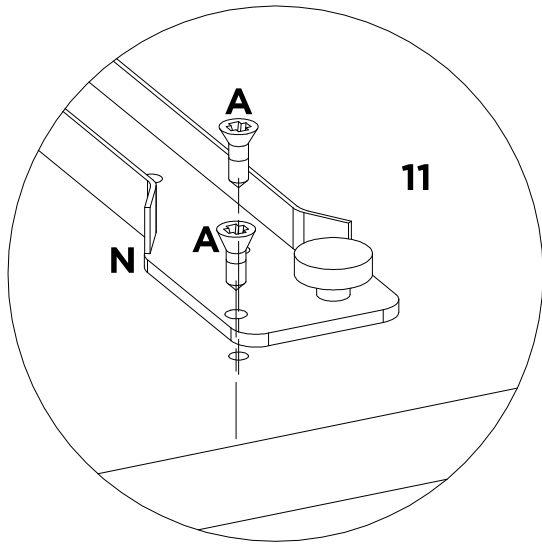
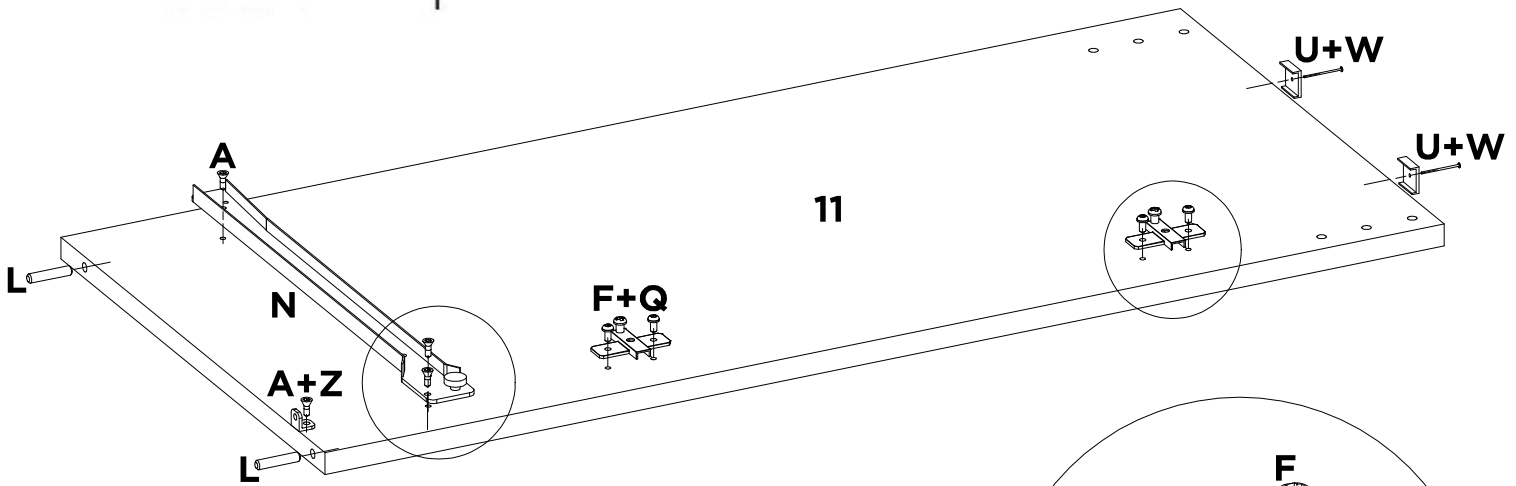
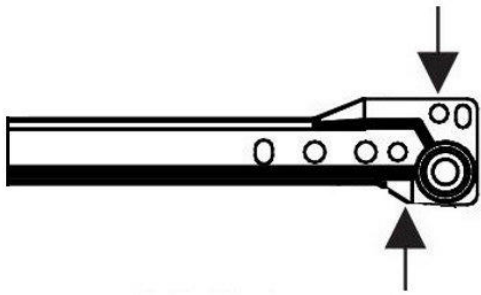
01A

2x



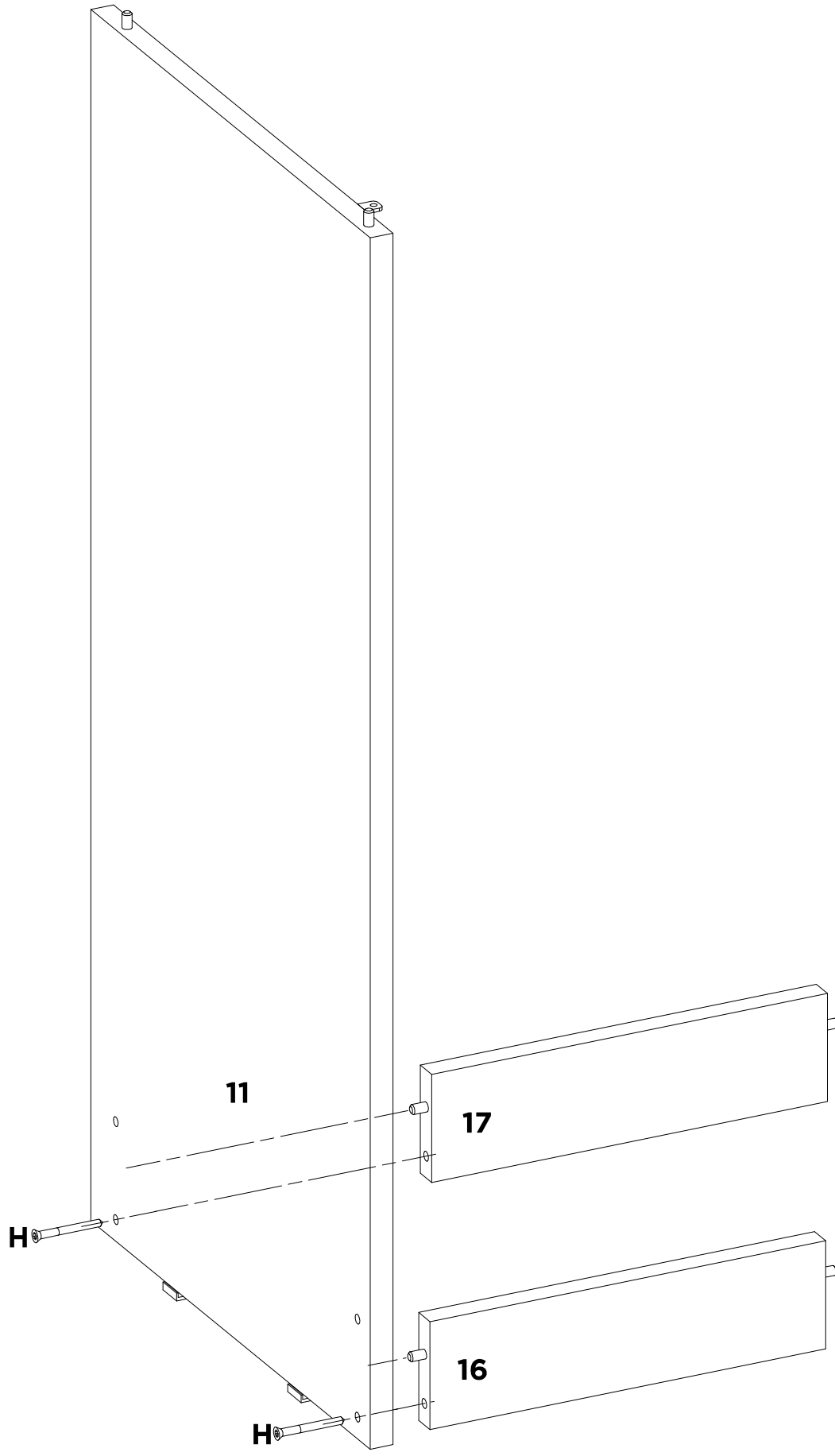
V	-	-	-	-	-	-	-
X8	-	-	-	-	-	-	-

02



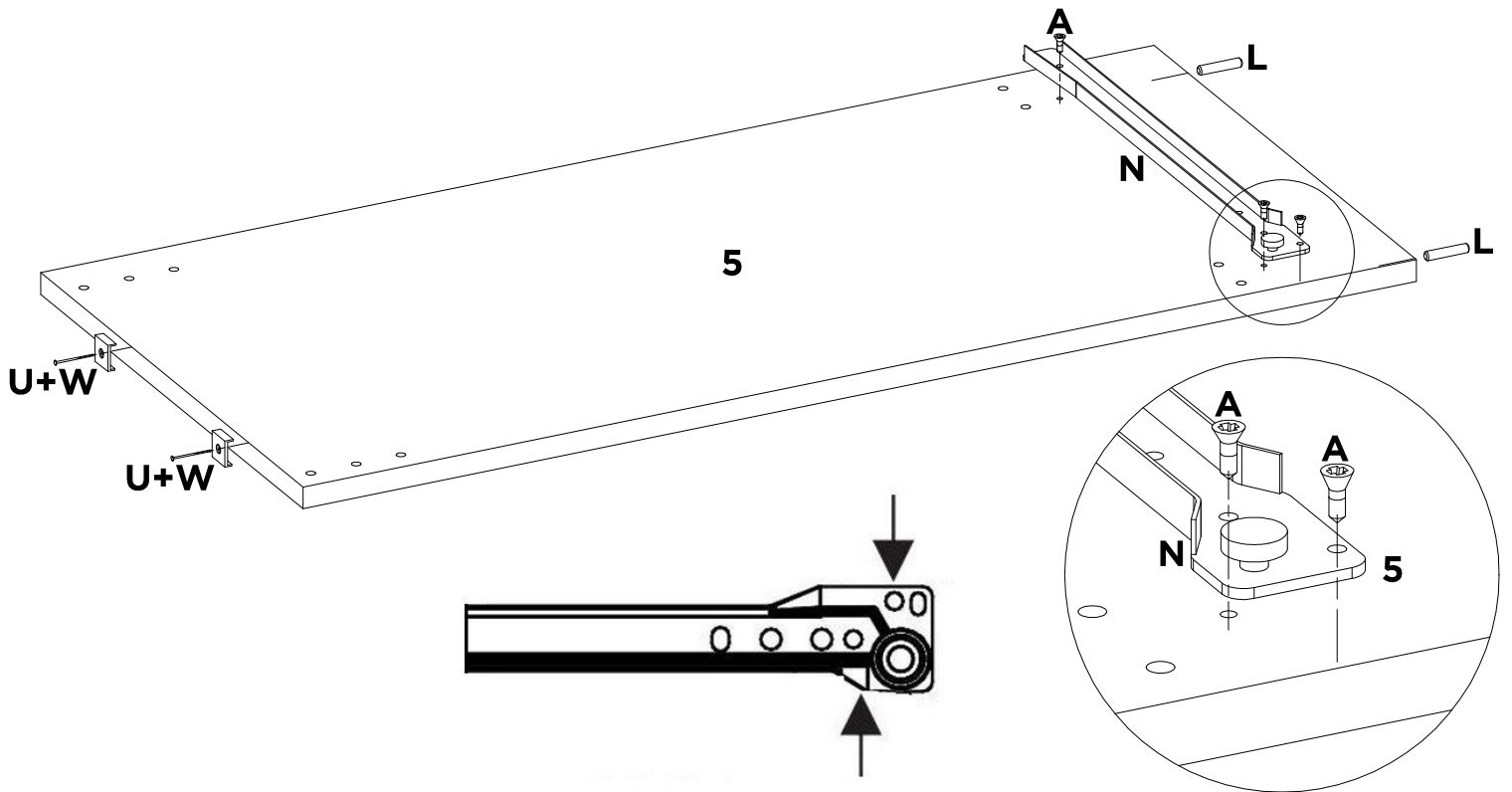
A	F	L	N	Q	U	W	Z
X4	X4	X2	X1	X2	X2	X2	X1

03



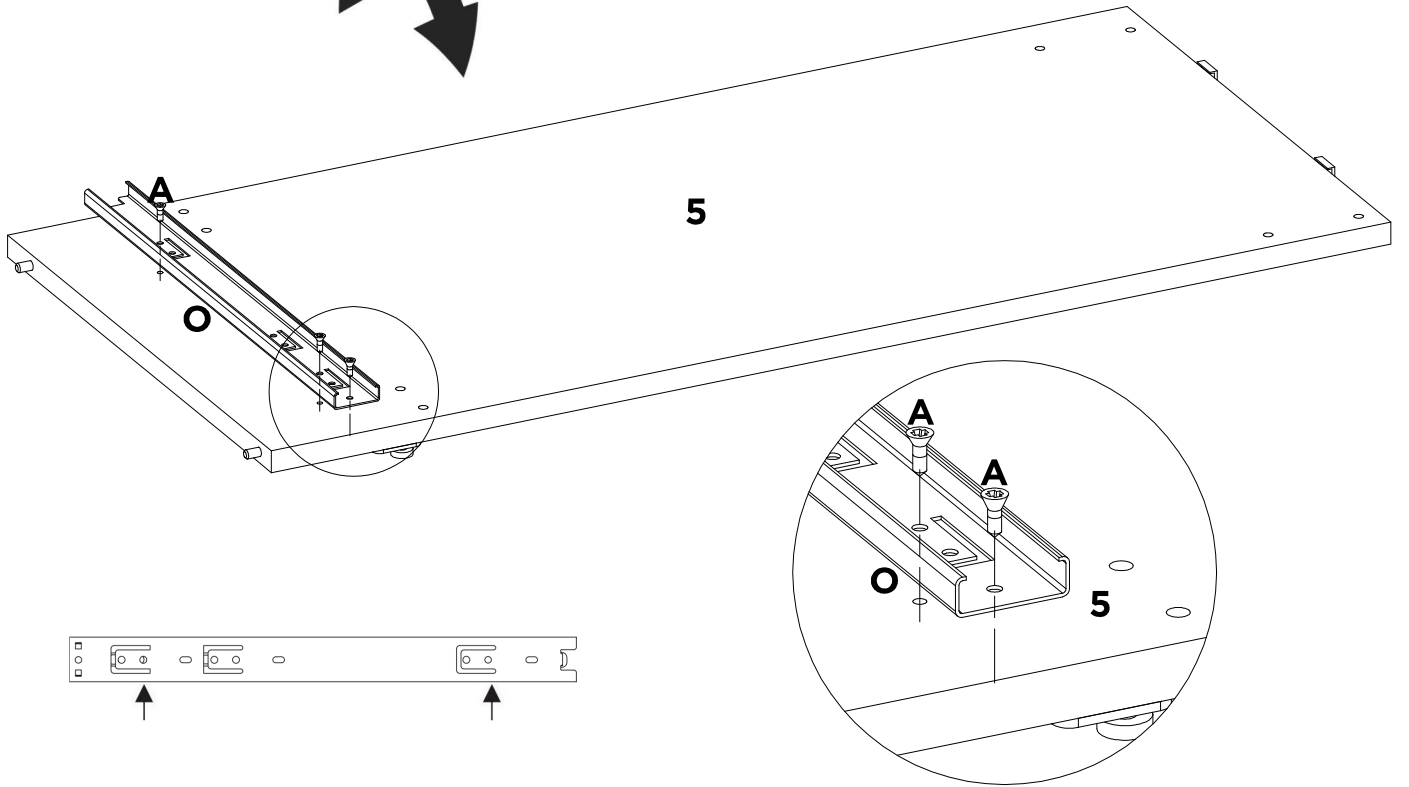
H	-	-	-	-	-	-	-
X2	-	-	-	-	-	-	-

04



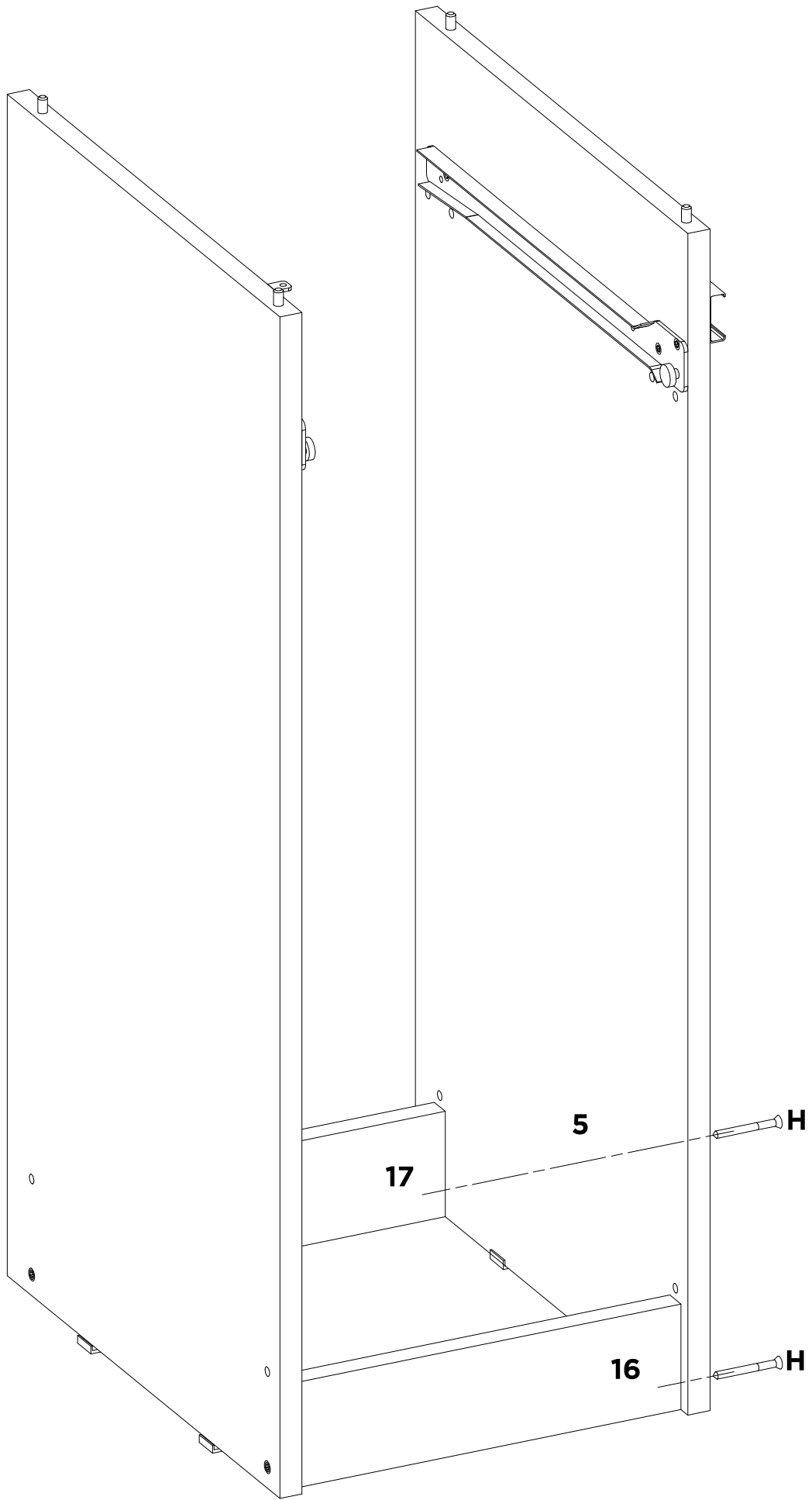
A	L	N	U	W	-	-	-
X3	X2	X1	X2	X2	-	-	-

04A



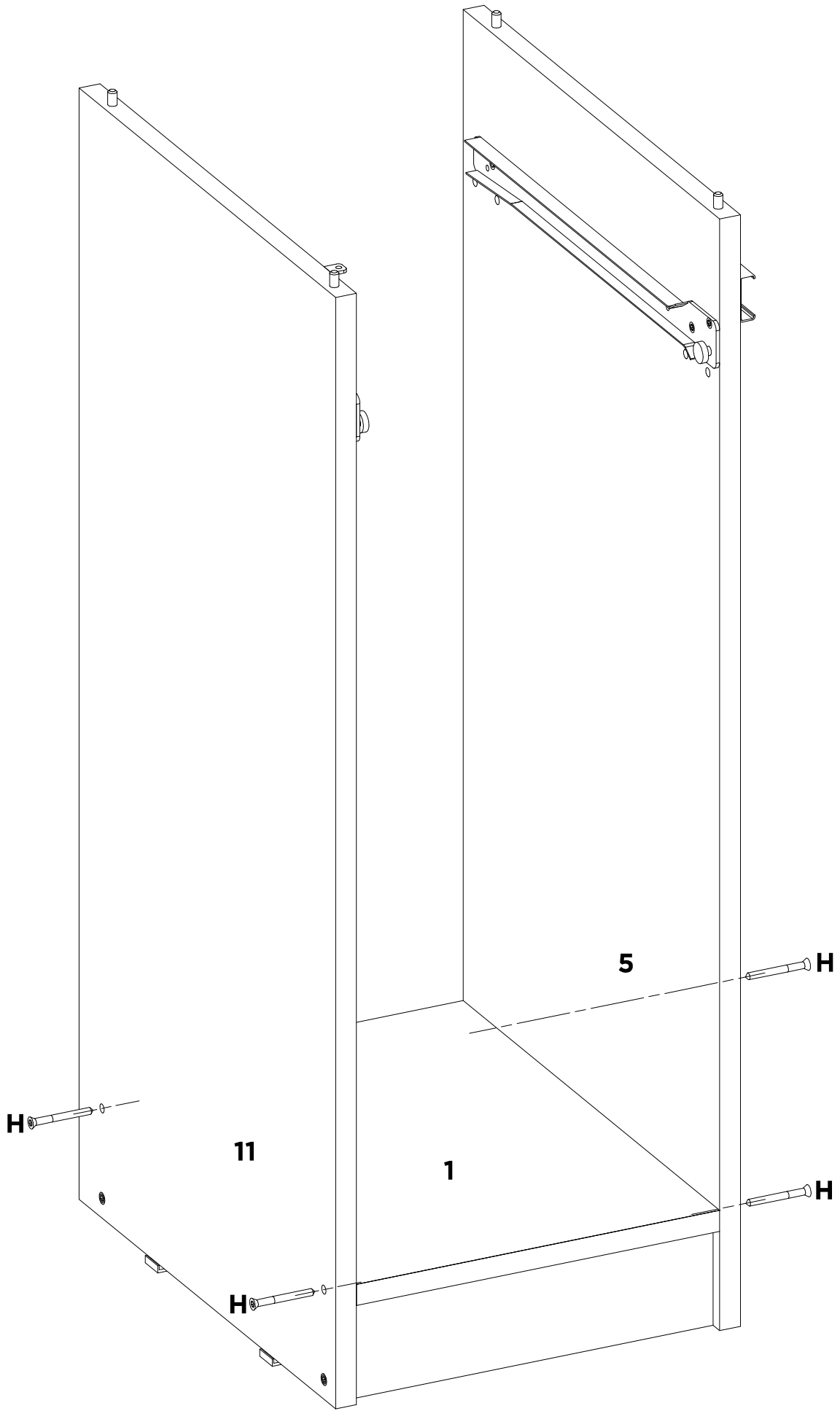
A	O	-	-	-	-	-	-
X3	X1	-	-	-	-	-	-

05



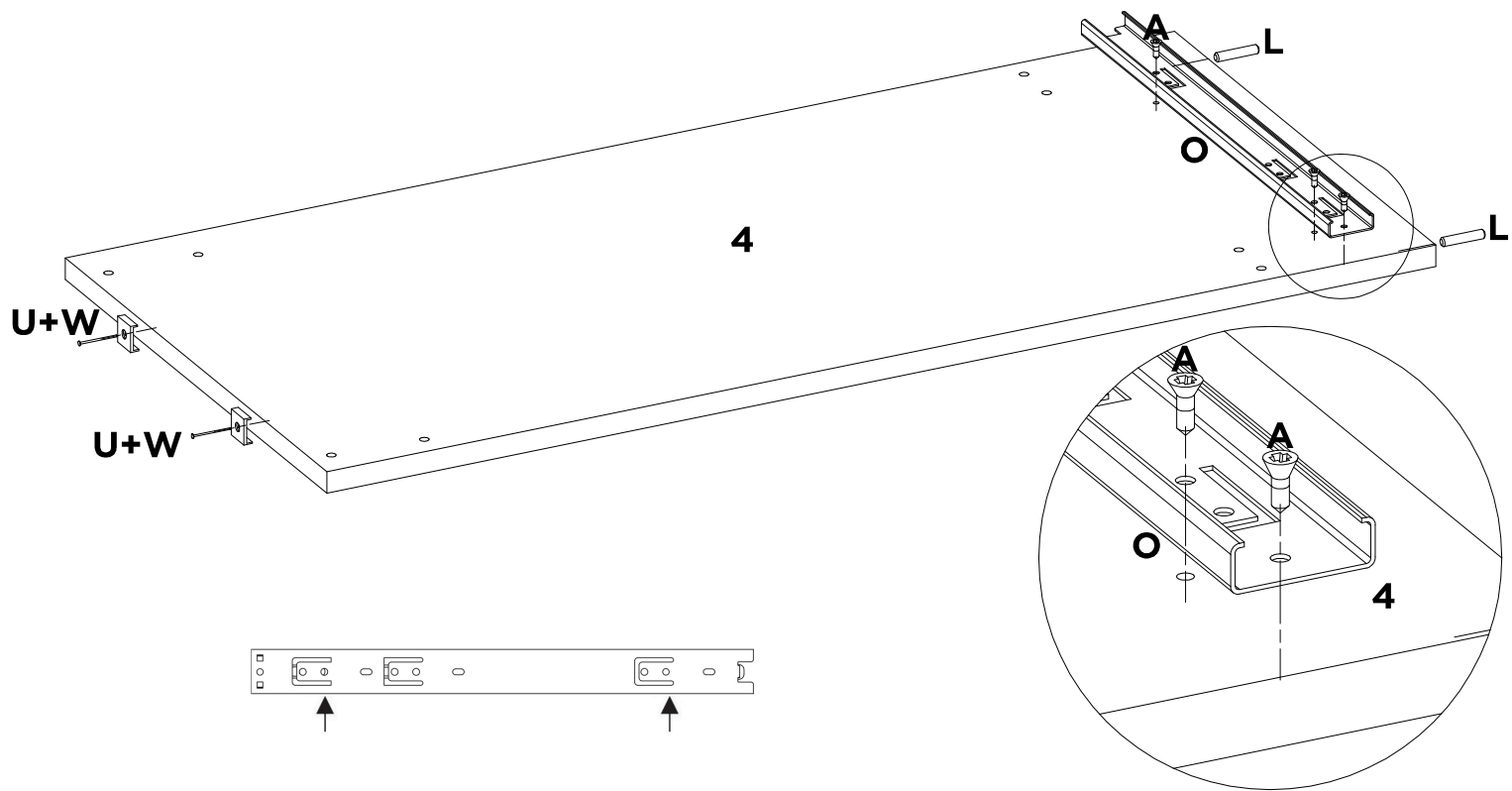
H	-	-	-	-	-	-	-
X2	-	-	-	-	-	-	-

06



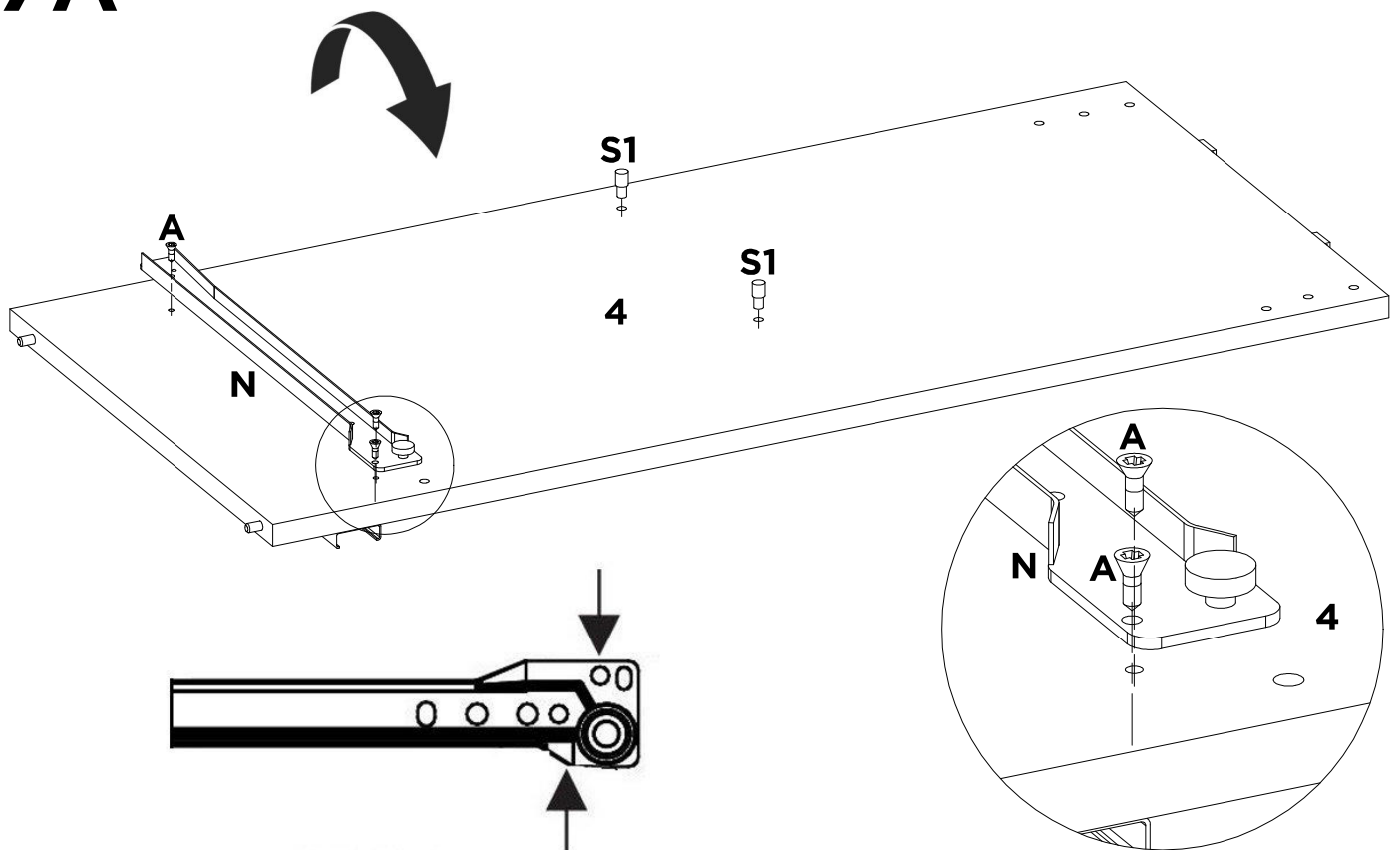
H	-	-	-	-	-	-	-
X4	-	-	-	-	-	-	-

07

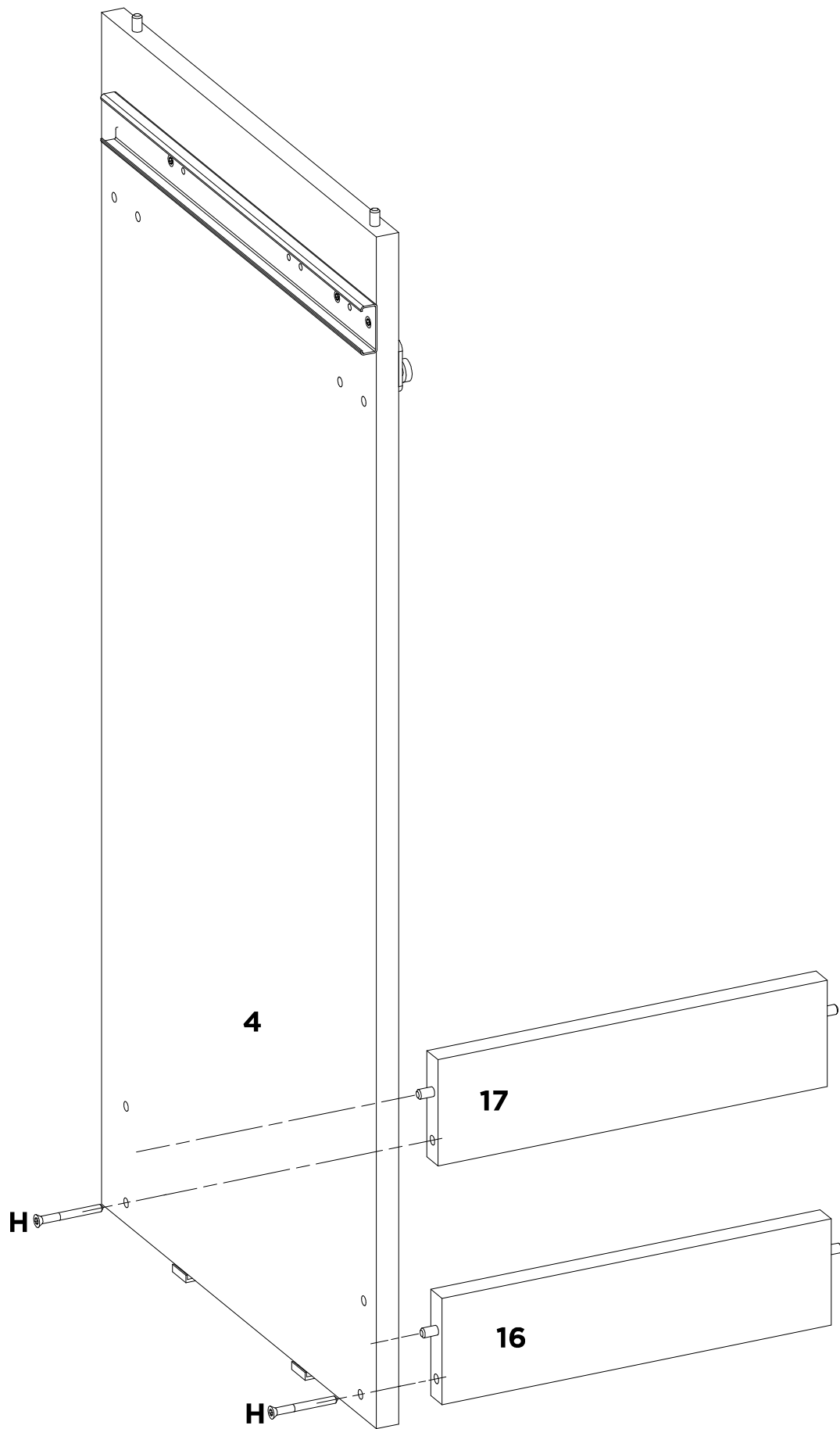


A	L	O	U	W	-	-	-
X3	X2	X1	X2	X2	-	-	-

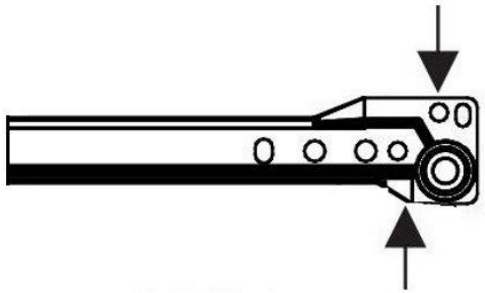
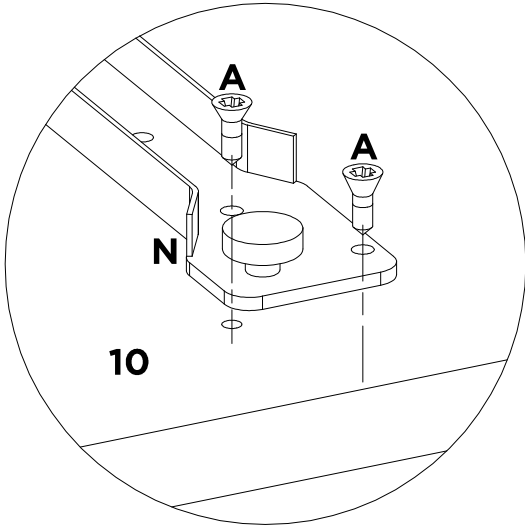
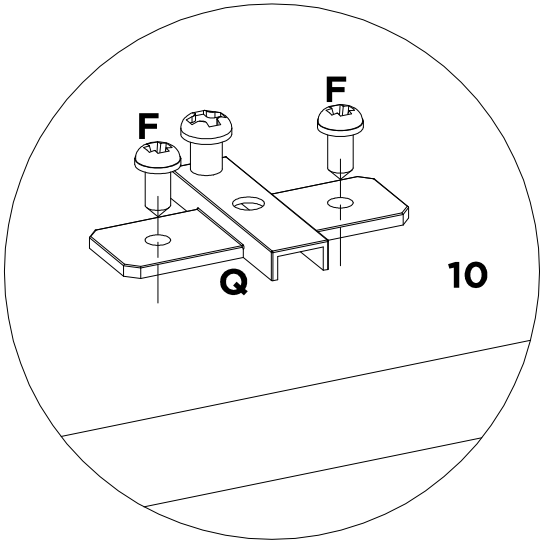
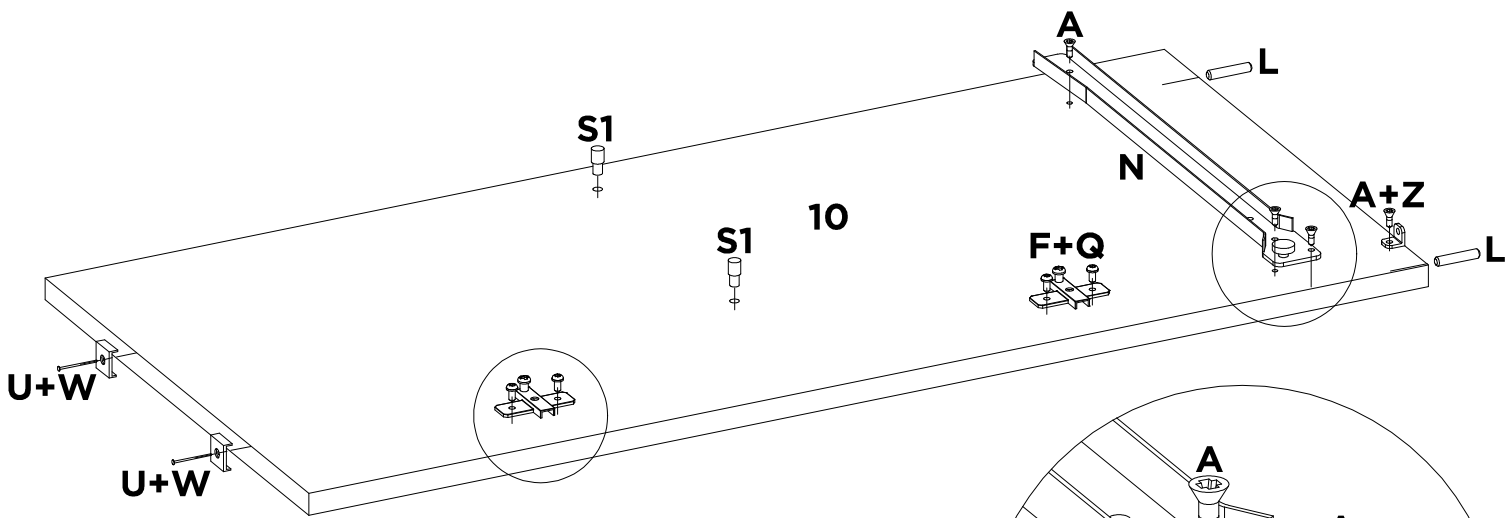
07A



A	N	S1	-	-	-	-	-
X3	X1	X2	-	-	-	-	-

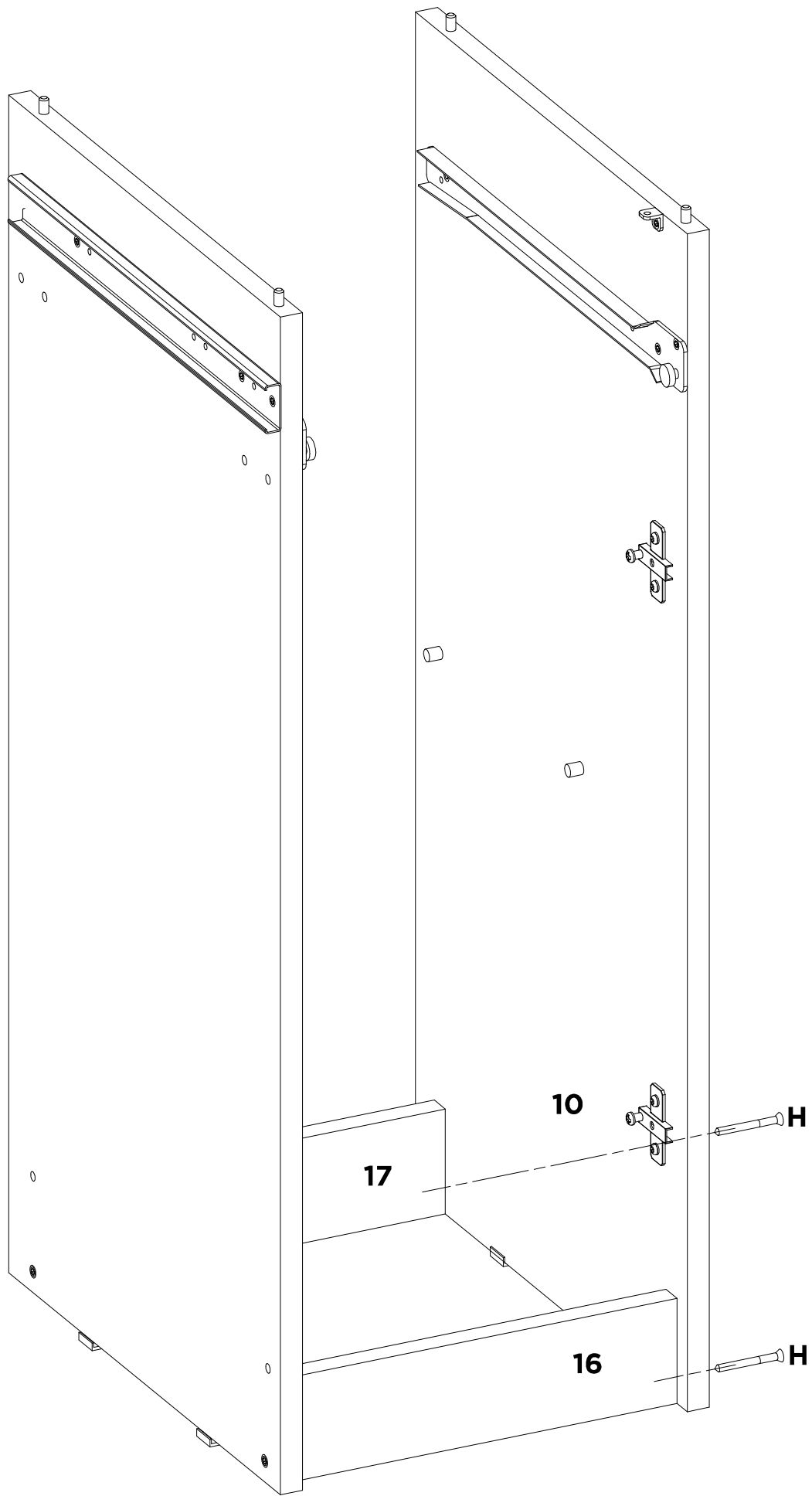


H	-	-	-	-	-	-	-
X2	-	-	-	-	-	-	-

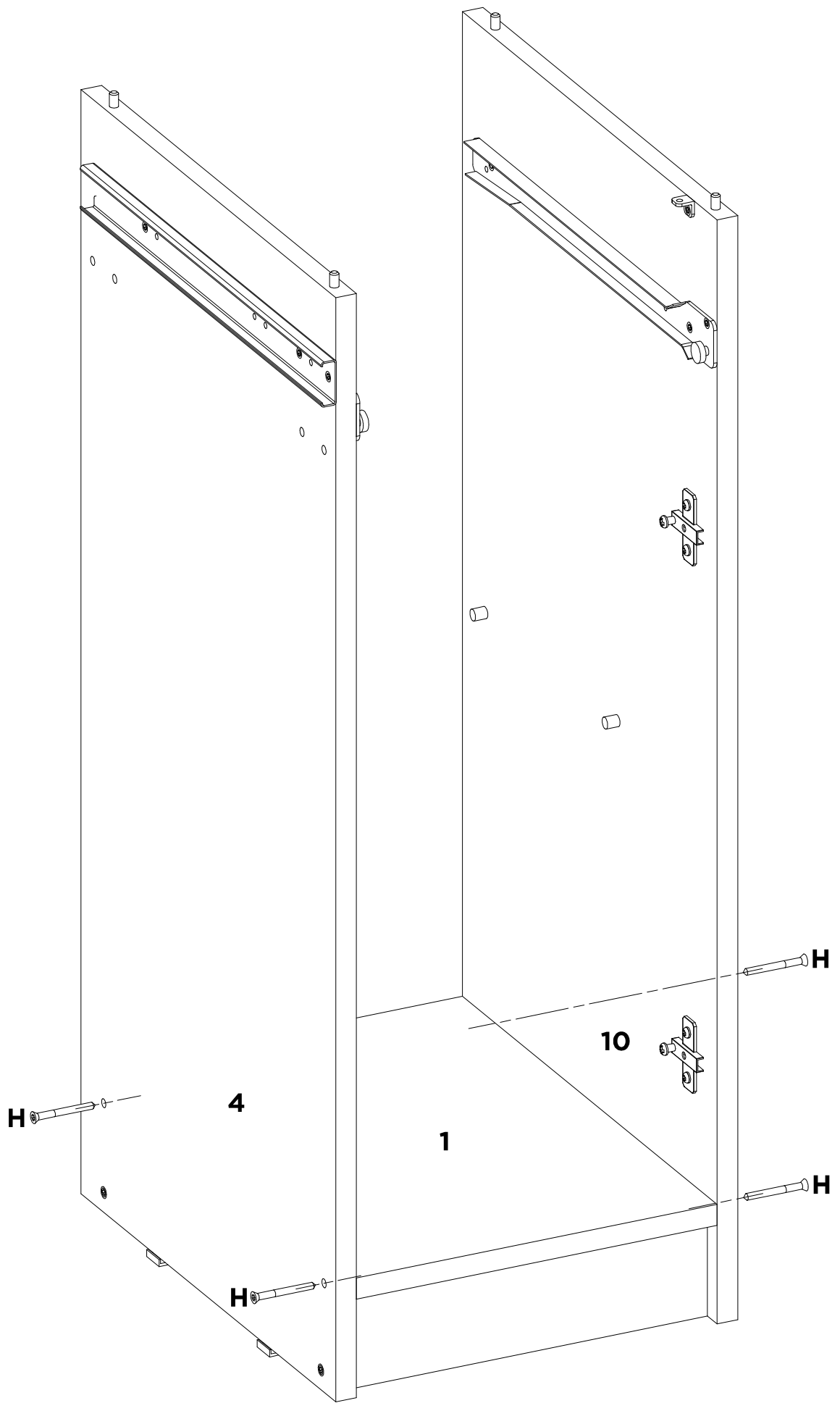


A	F	L	N	Q	S1	U	W	Z
X4	X4	X2	X1	X2	X2	X2	X2	X1

10

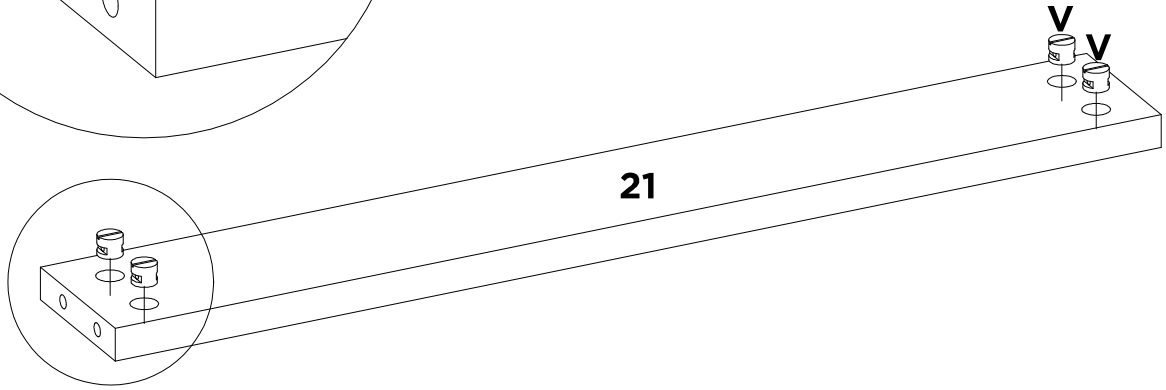
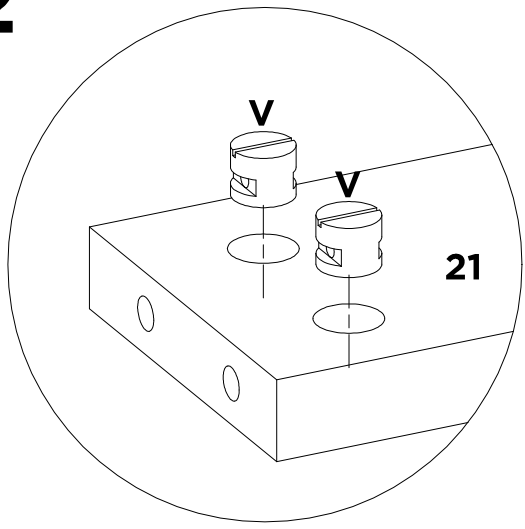


H	-	-	-	-	-	-	-
X2	-	-	-	-	-	-	-



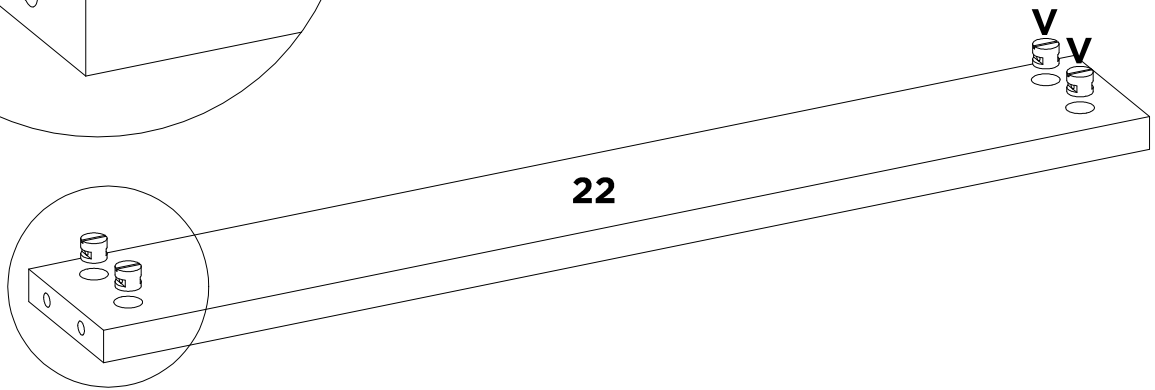
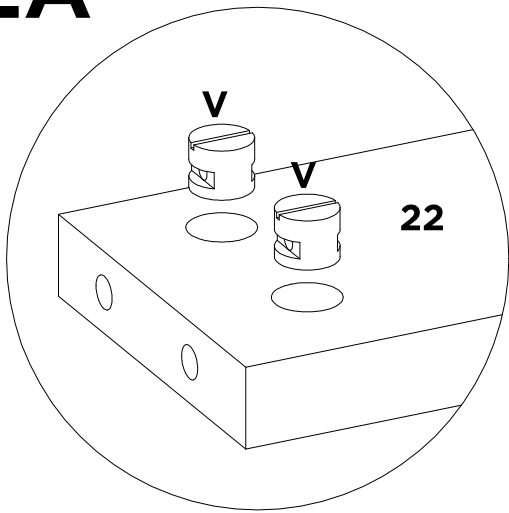
H	-	-	-	-	-	-	-
X4	-	-	-	-	-	-	-

12

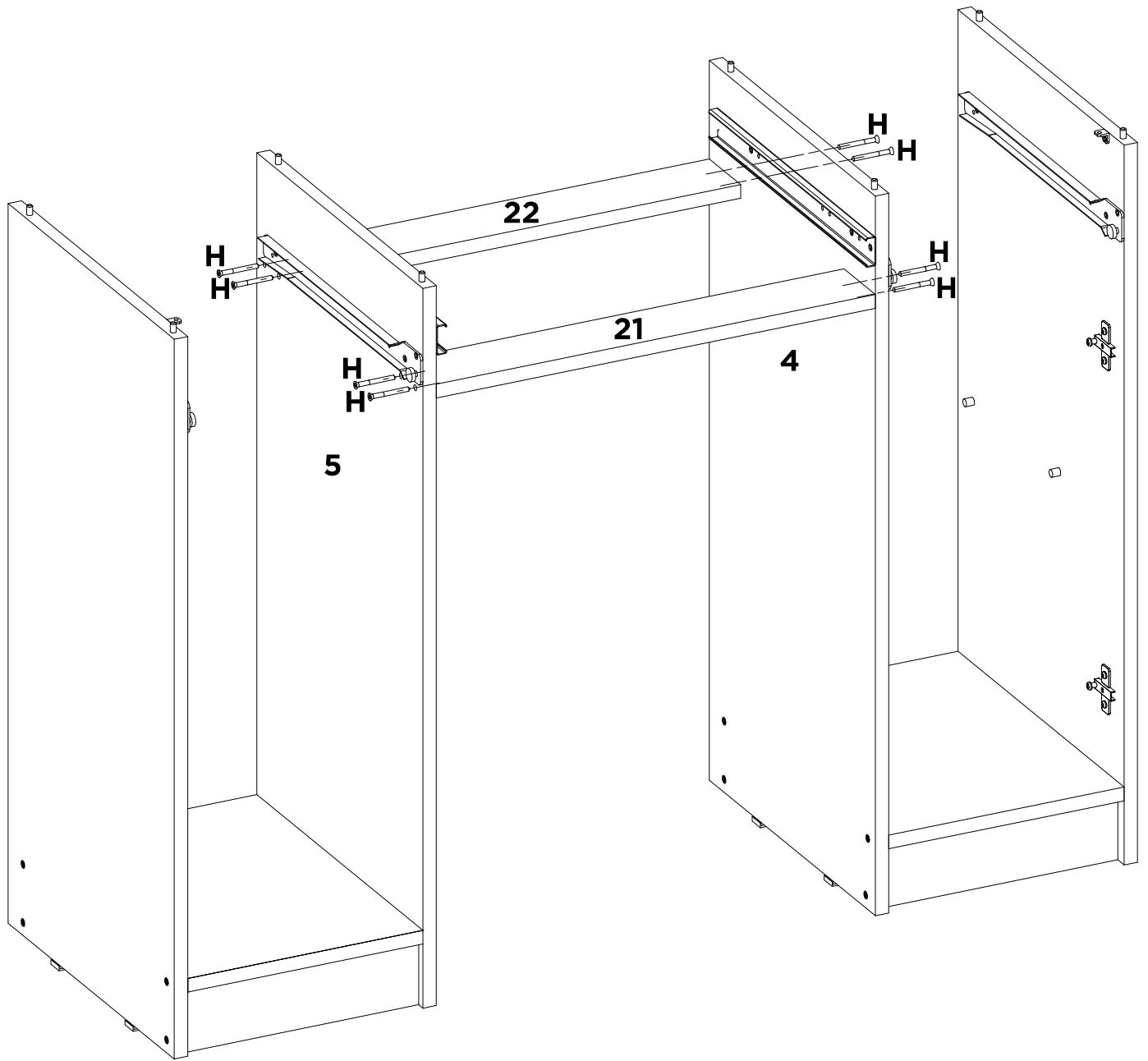


V	-	-	-	-	-	-	-
X4	-	-	-	-	-	-	-

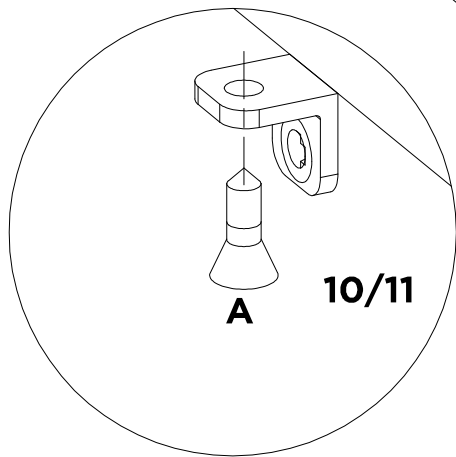
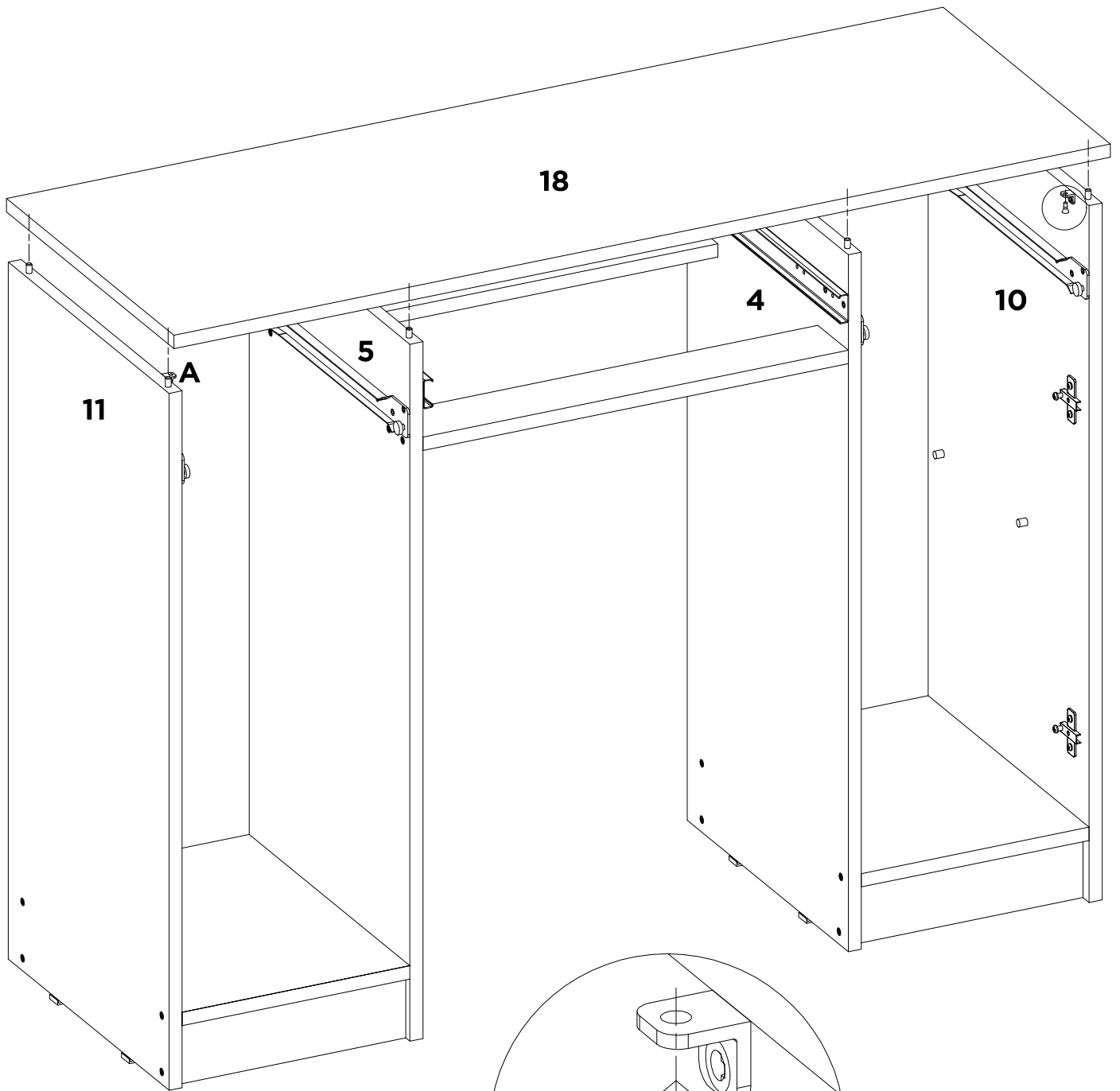
12A



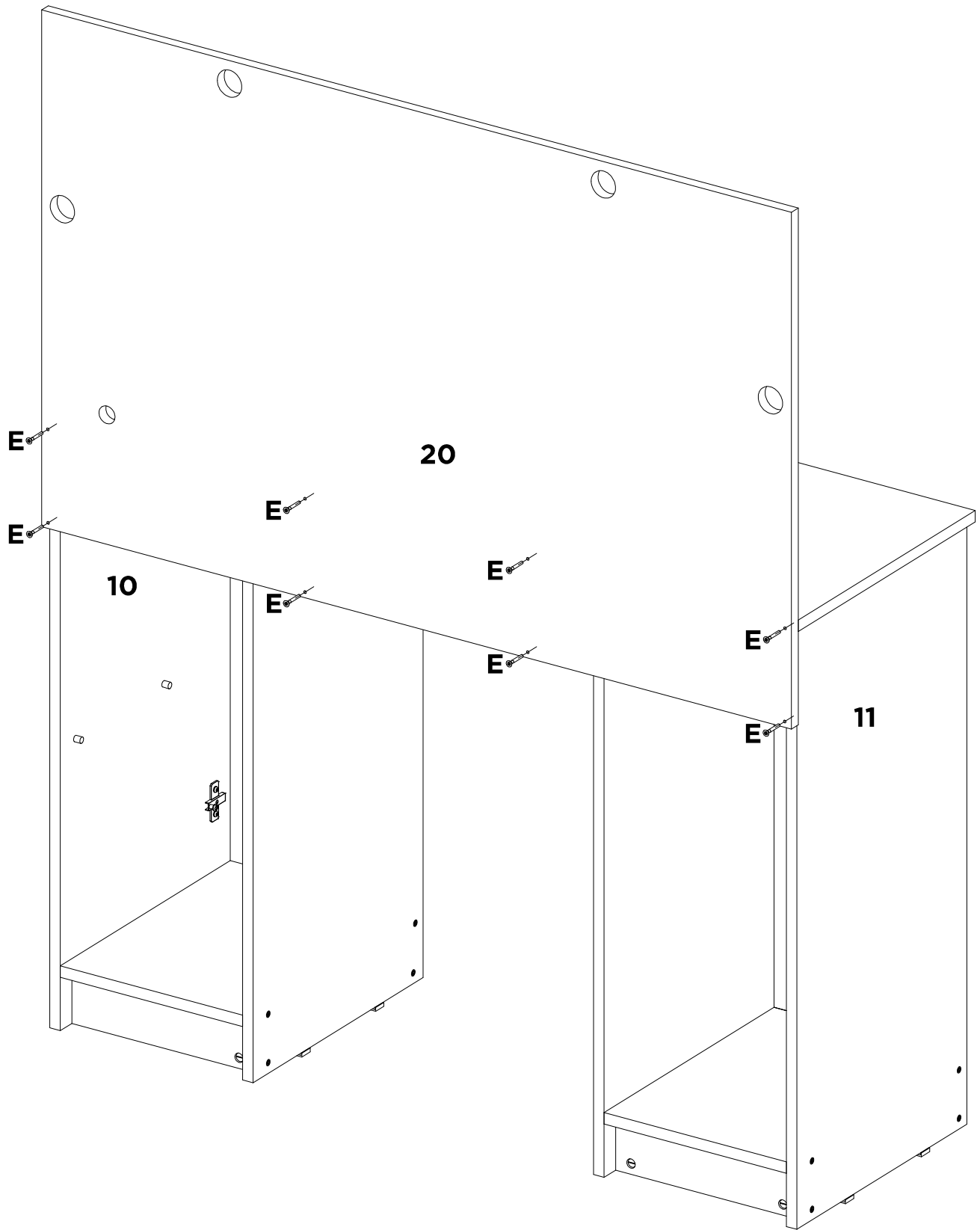
V	-	-	-	-	-	-	-
X4	-	-	-	-	-	-	-



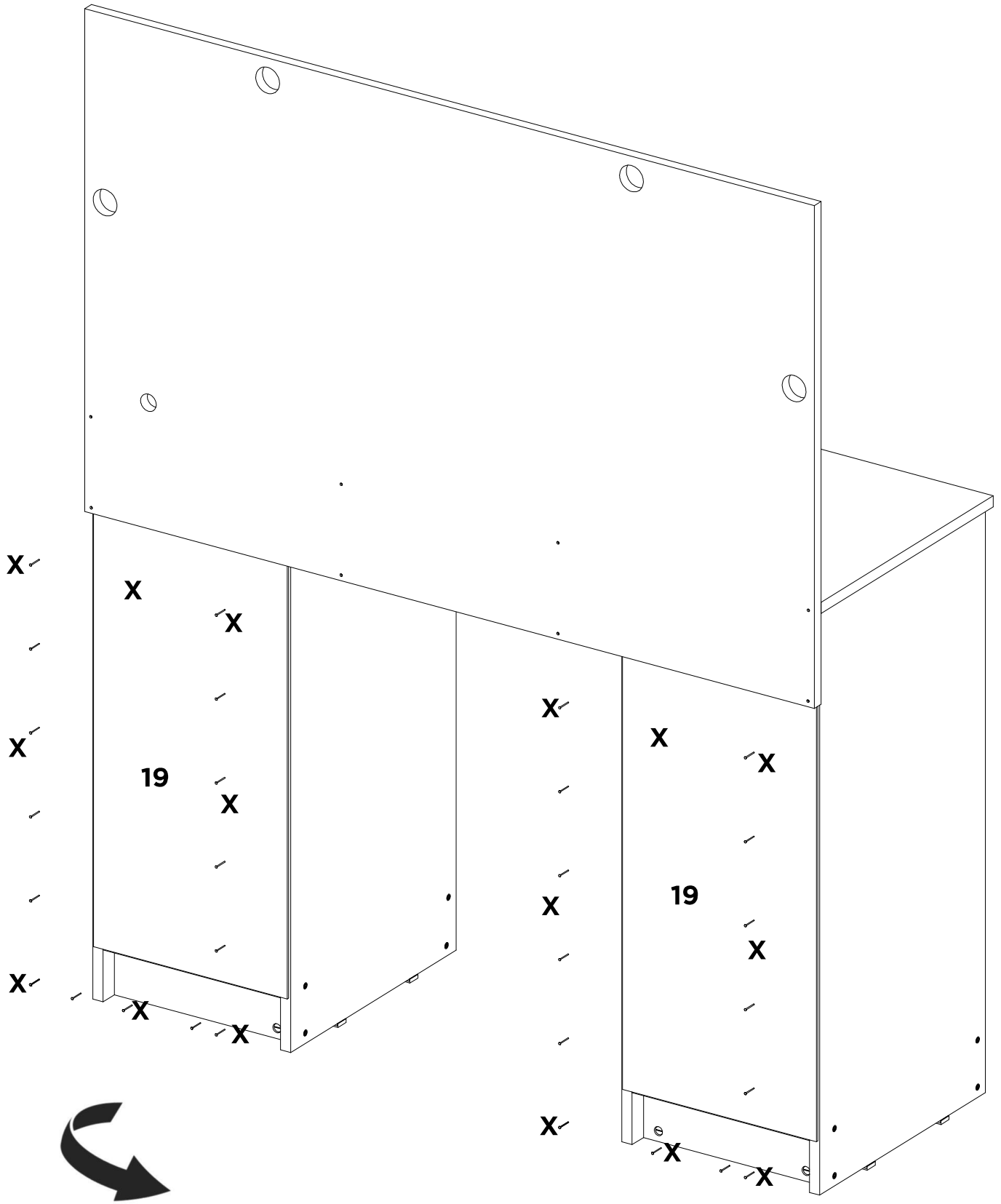
H	-	-	-	-	-	-	-
X8	-	-	-	-	-	-	-



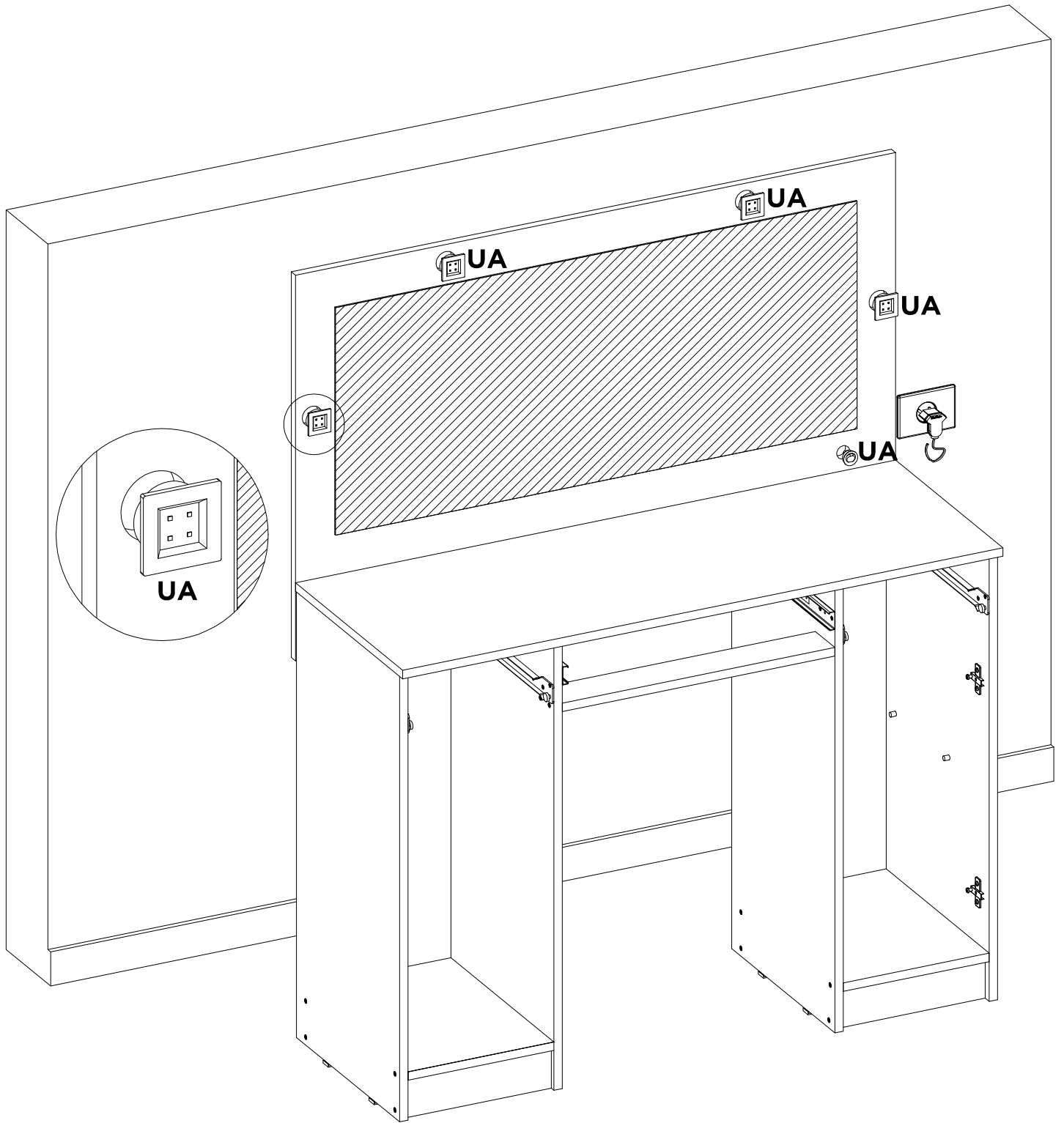
A	-	-	-	-	-	-	-
X2	-	-	-	-	-	-	-



E	-	-	-	-	-	-	-
X8	-	-	-	-	-	-	-

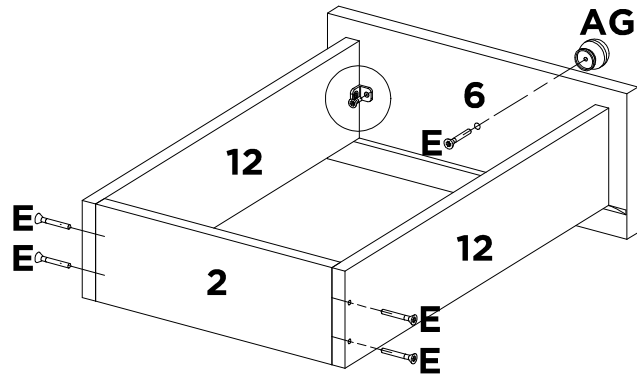
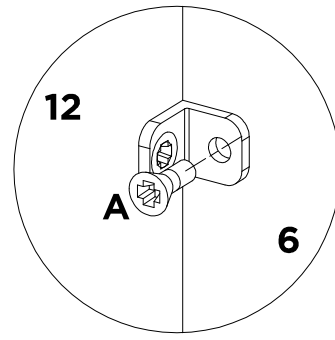
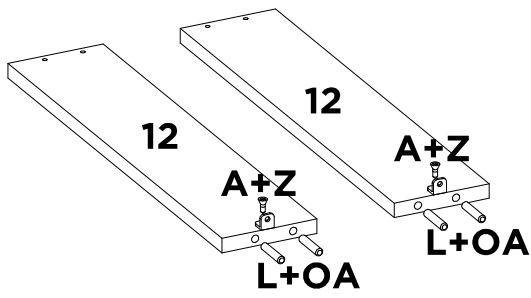


X	-	-	-	-	-	-	-
X35	-	-	-	-	-	-	-



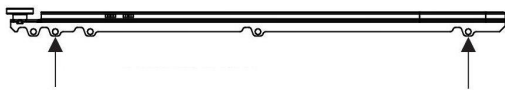
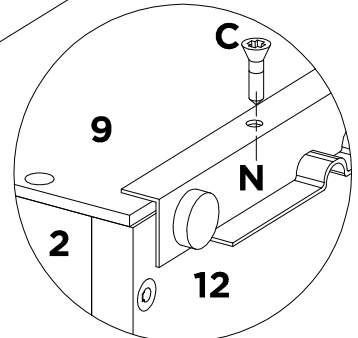
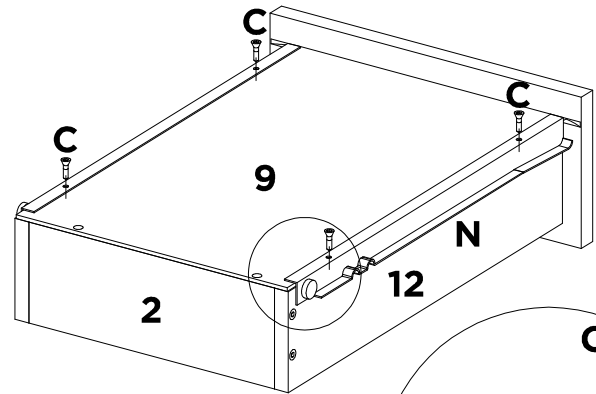
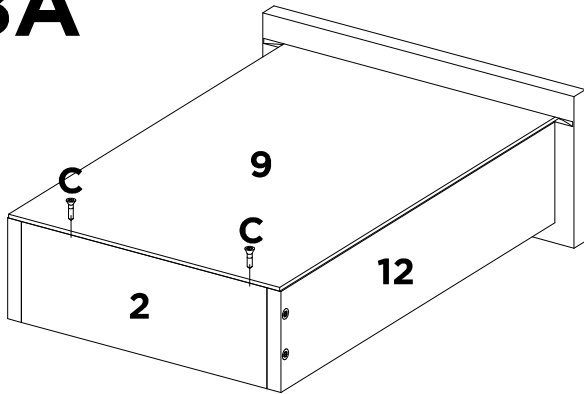
UA	-	-	-	-	-	-	-	-
X1	-	-	-	-	-	-	-	-

18

2x

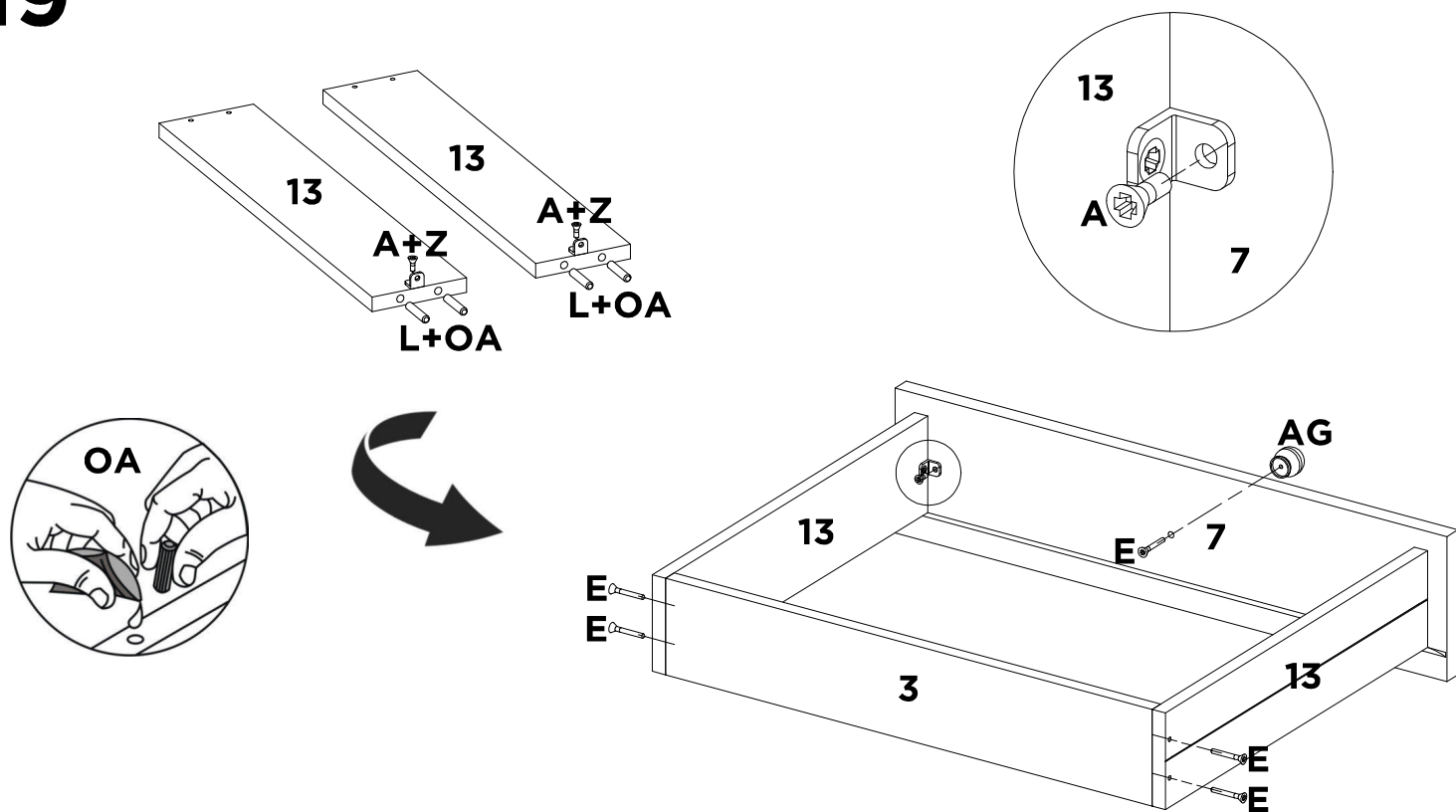
A	AG	E	L	OA	Z	-	-
X8	X2	X10	X8	X1	X4	-	-

18A

2x

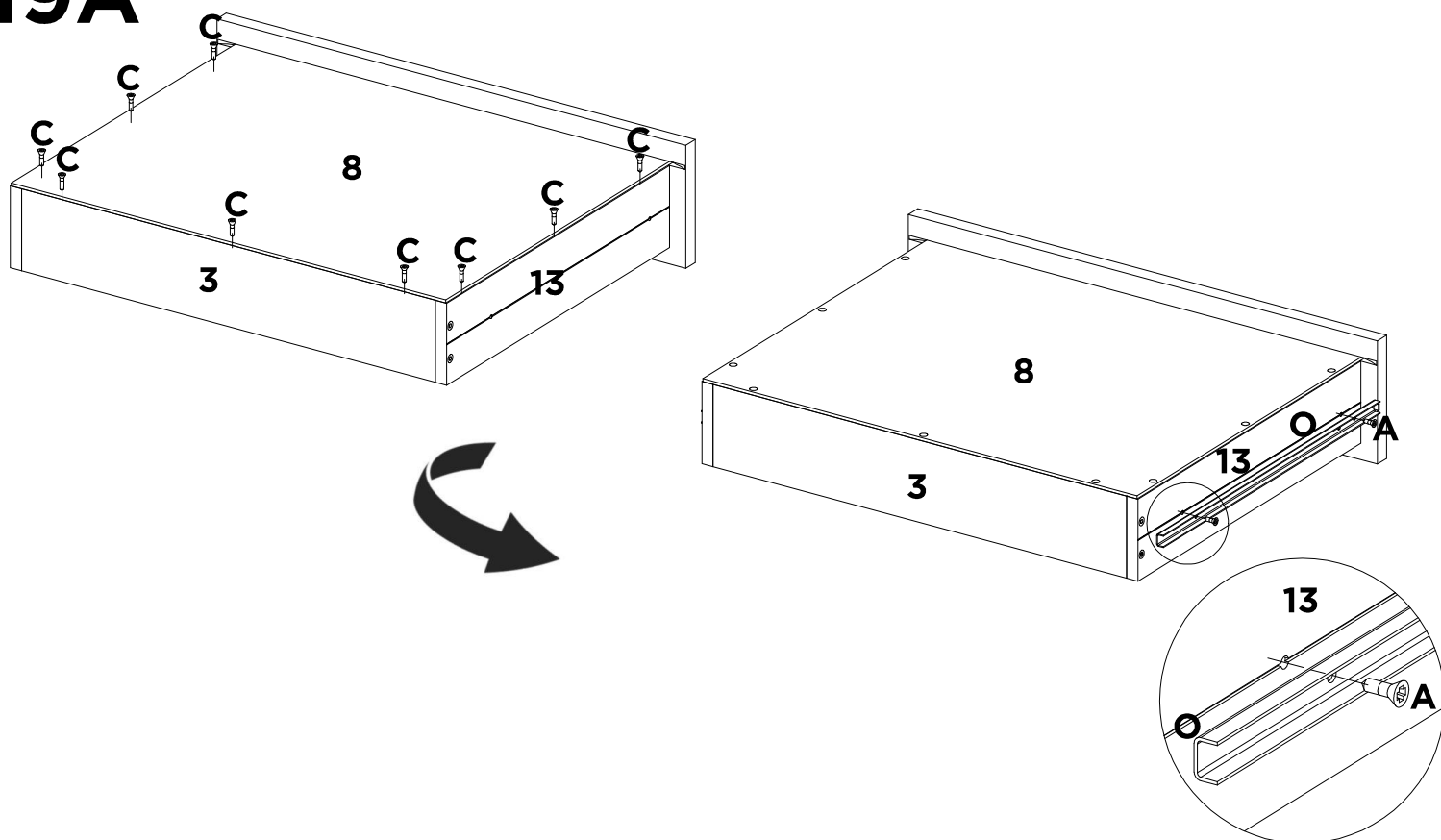
C	N	-	-	-	-	-	-
X12	X4	-	-	-	-	-	-

19

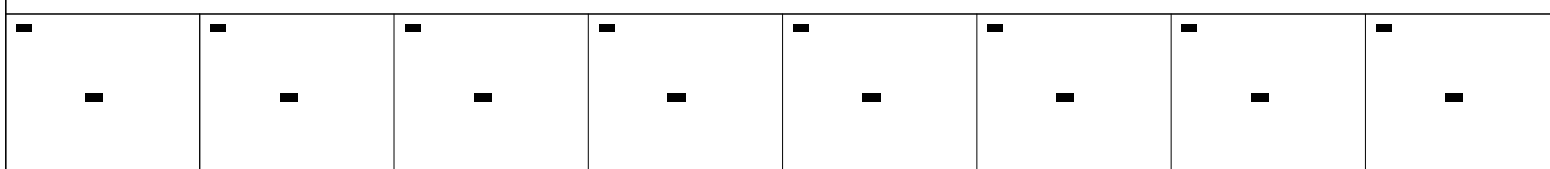
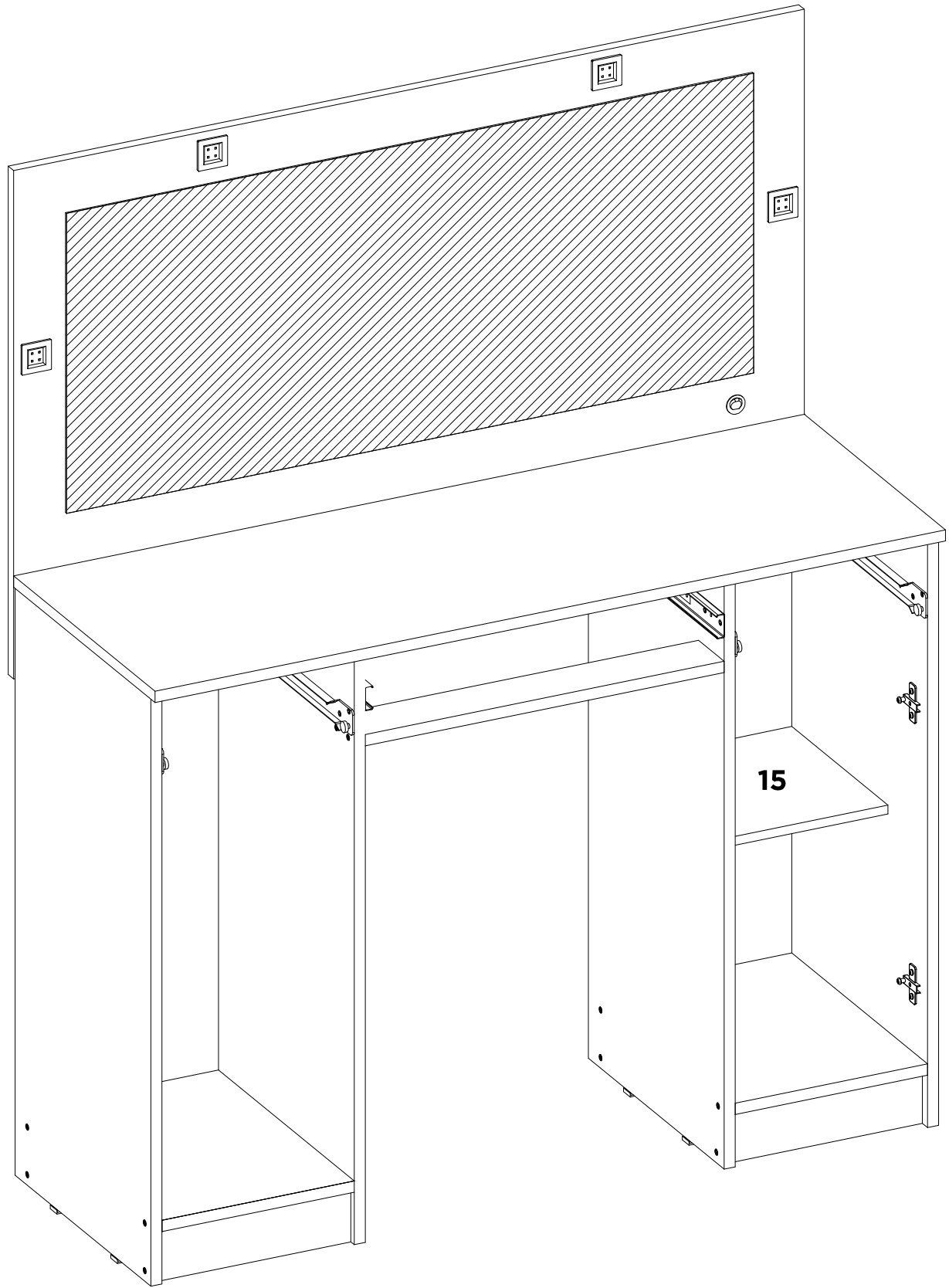


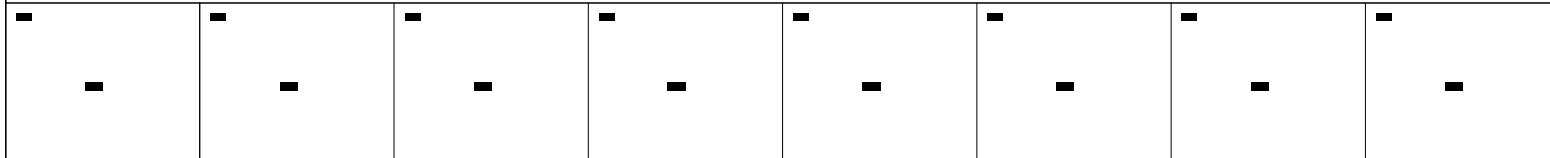
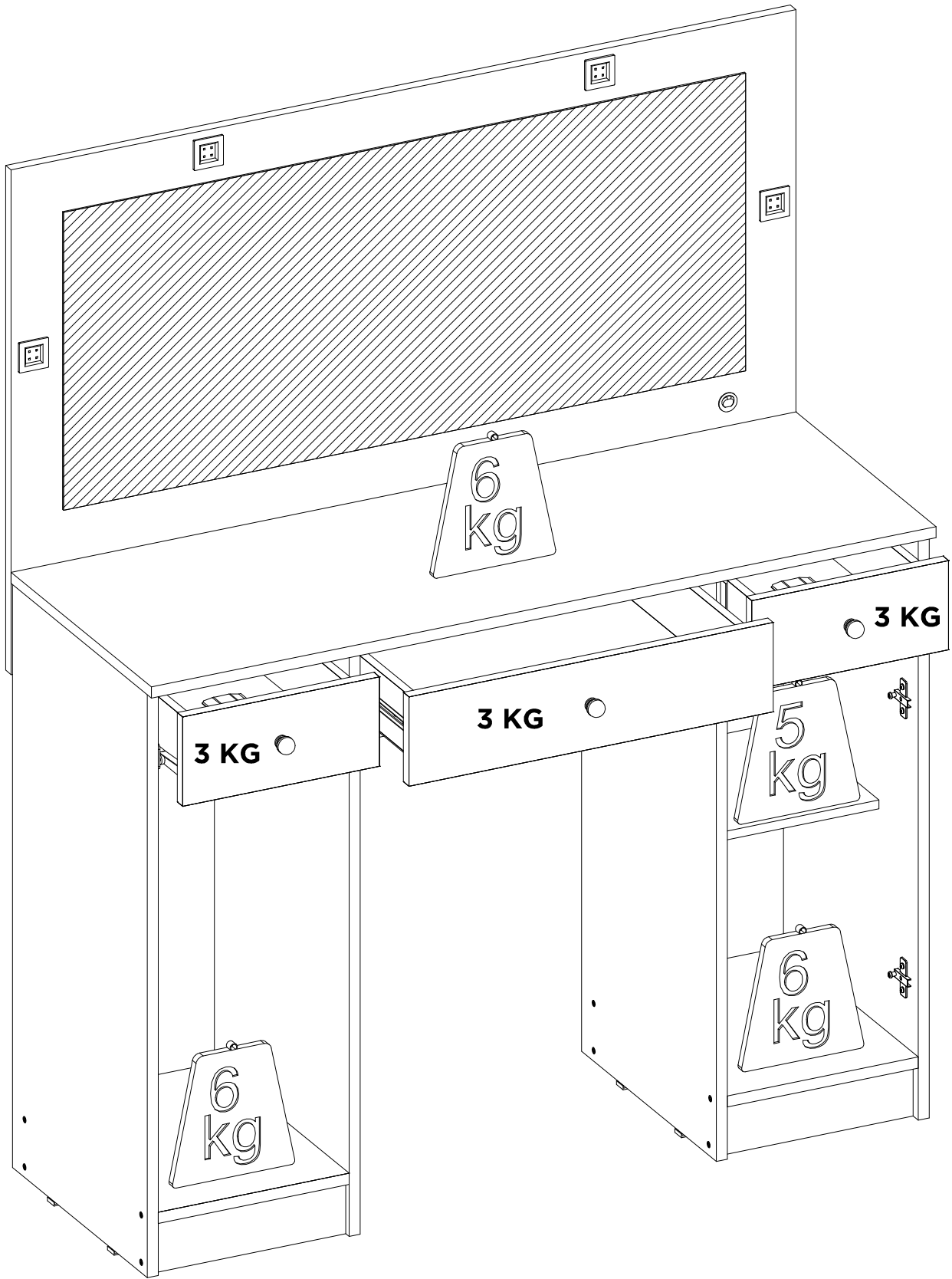
A	AG	E	L	OA	Z	-	-
X4	X1	X5	X4	X1	X2	-	-

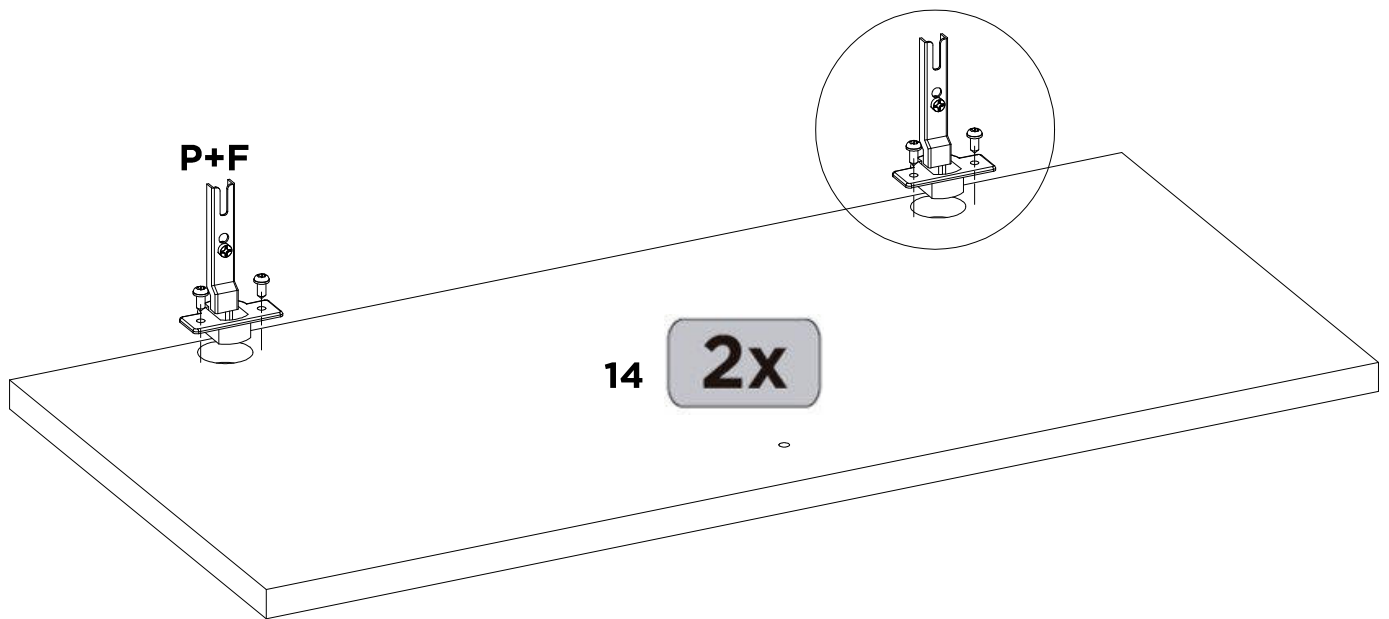
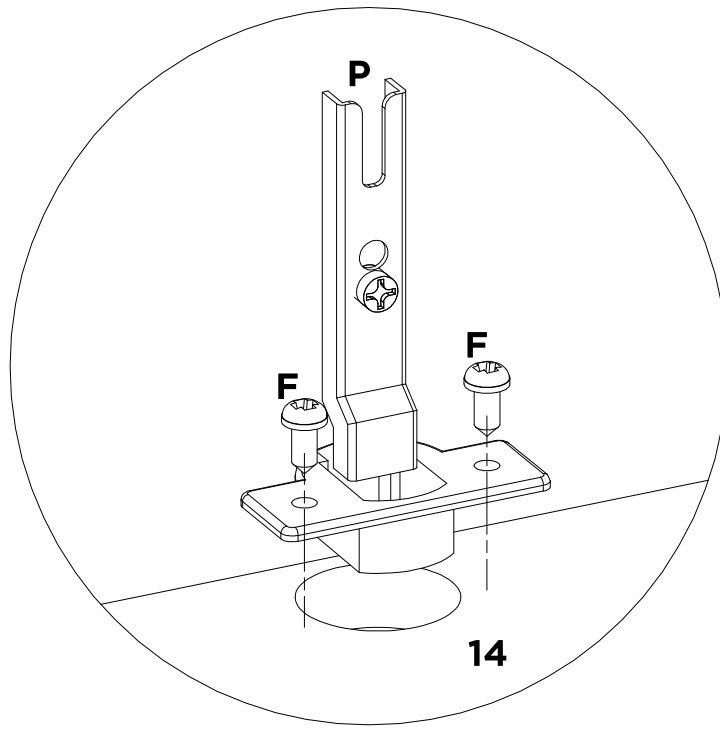
19A



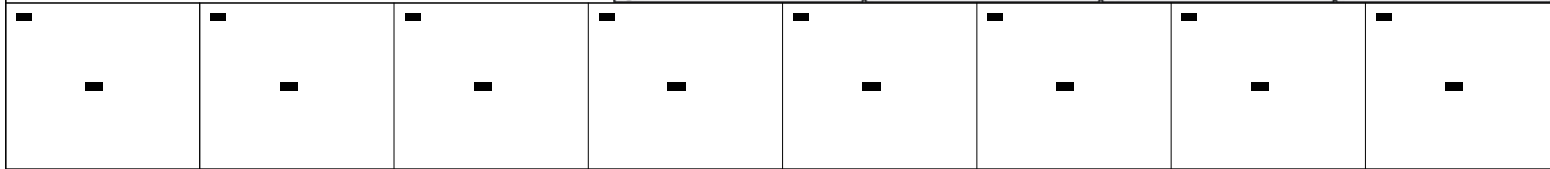
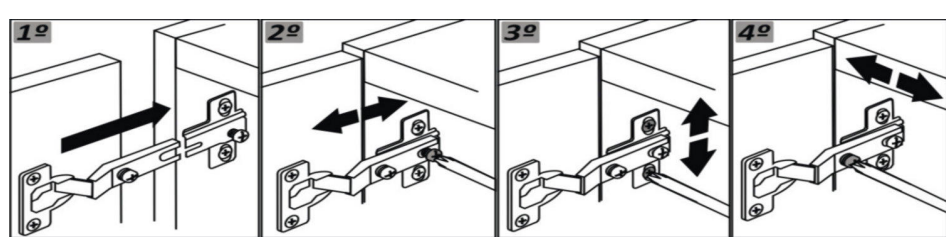
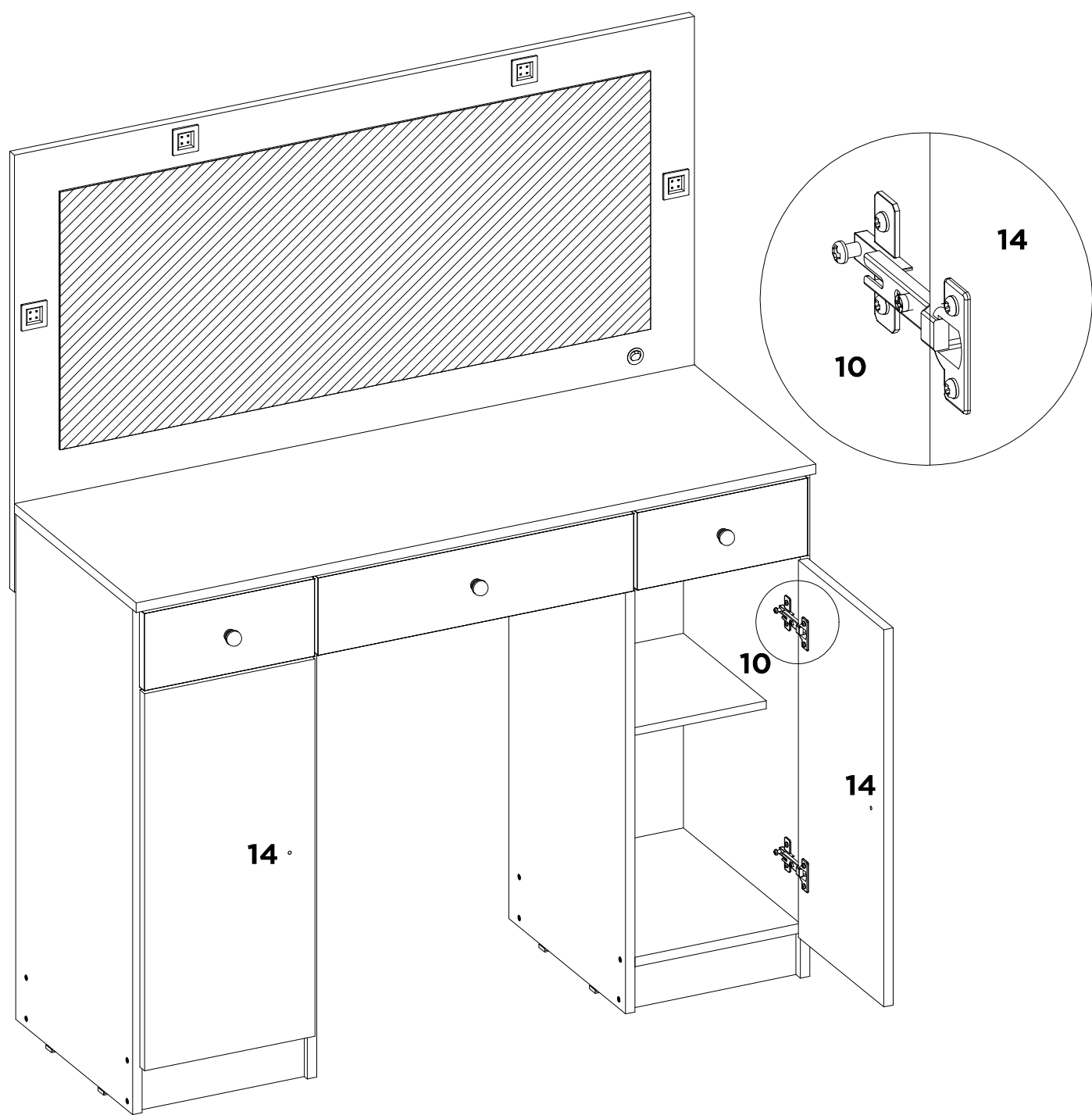
A	C	O	-	-	-	-	-
X4	X9	X2	-	-	-	-	-

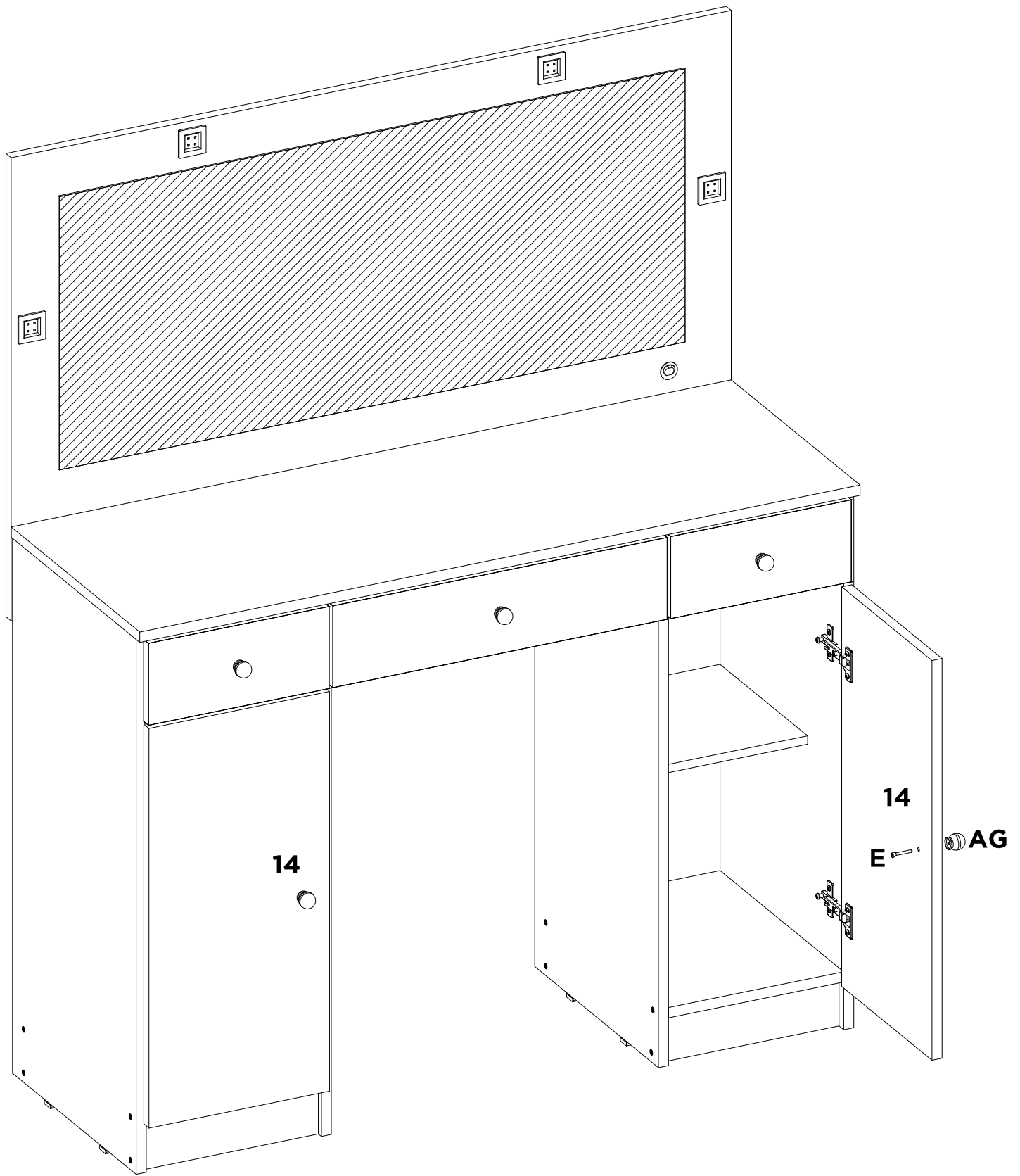




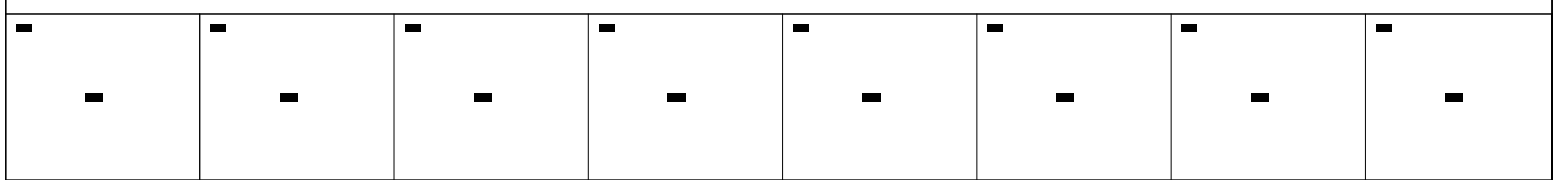
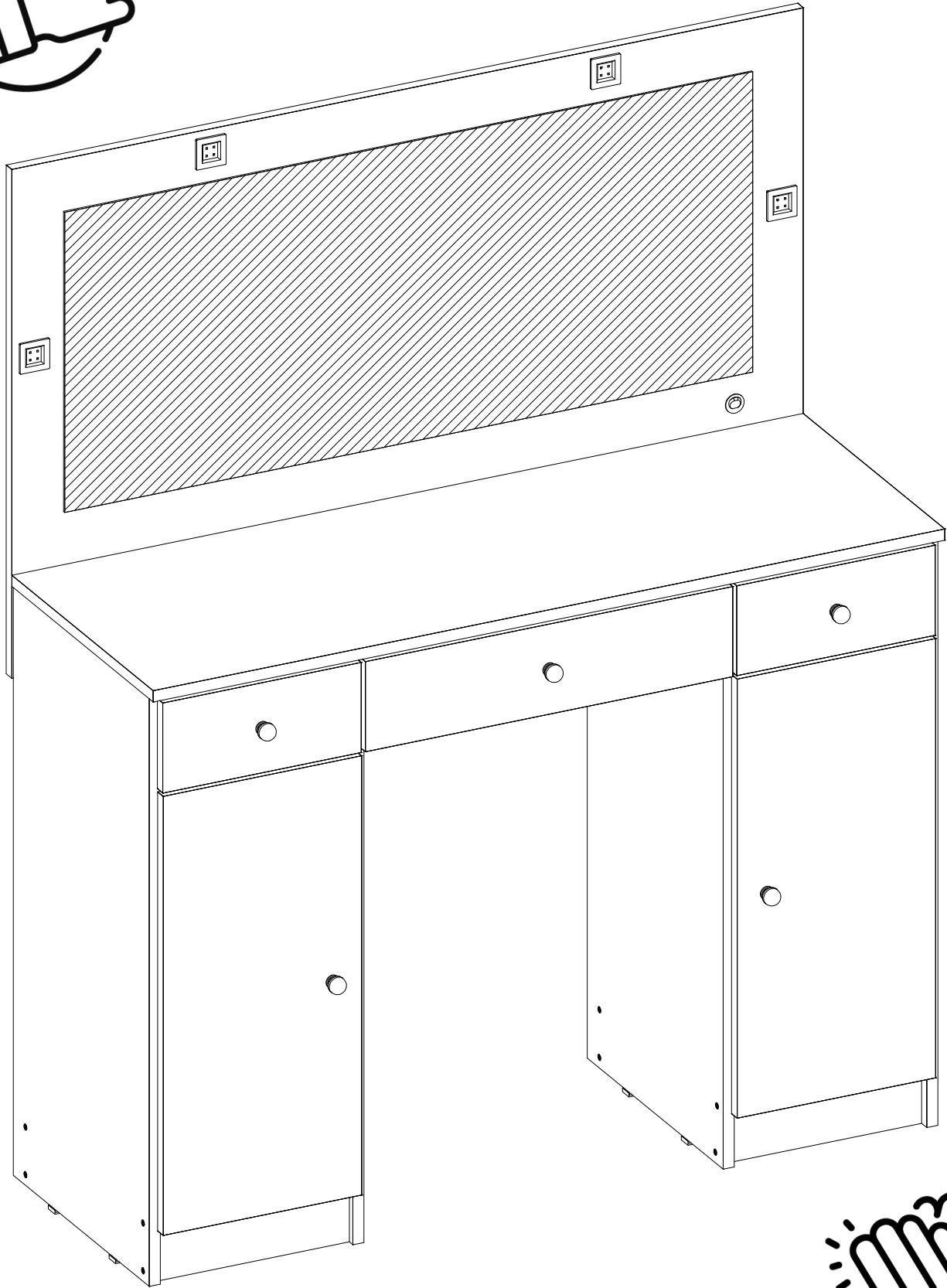


F	P	-	-	-	-	-	-
X8	X4	-	-	-	-	-	-





AG	E	-	-	-	-	-	-
X2	X2	-	-	-	-	-	-





DemóBILE