


PENTEADEIRA CAMARIM LAVÍNIA

Lavinia dressing table
Tocador Lavinia

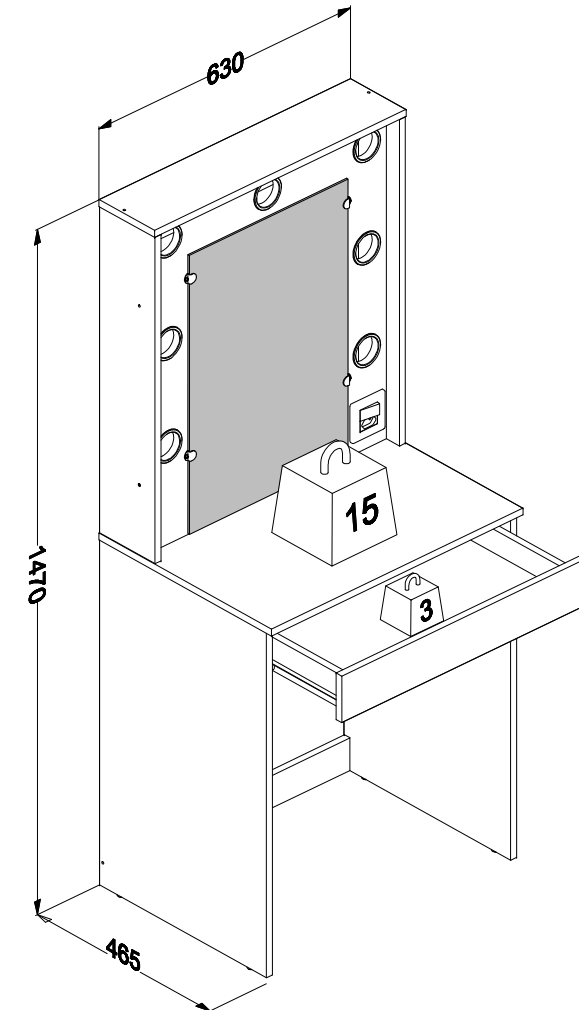
Código 160225 | Revisão 03

IMPORTANT! / IMPORTANT! / ¡IMPORTANTE!

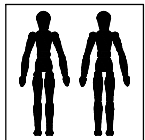
- A fiação elétrica, os soquetes das lâmpadas e o interruptor acompanham o produto;
 - lâmpadas NÃO estão inclusas;
 - utilize lâmpadas bulbo LED E27 de 3w a 6w de potência.
- 
- Electrical wiring, lamp sockets, and switch are included with the product;
 - lamps are NOT included;
 - use E27 LED bulbs from 3w to 6w power output.
- El cableado eléctrico, los sockets de las lámparas y el interruptor siguen con el producto;
 - las lámparas NO están incluidas
 - utilice lámparas de LED E27 de 3w hasta 6w de potencia

PESO MÁXIMO SUPORTADO PELAS PEÇAS, SENDO ESTE DISTRIBUÍDO UNIFORMEMENTE.

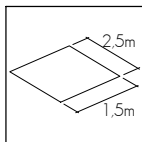
Maximum weight supported by parts, being this evenly distributed.
Peso máximo soportado por las partes, siendo esta distribuido uniformemente.



Você vai precisar de/ You will need / Usted necesitará



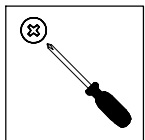
2 Pessoas
2 People
2 Personas



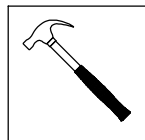
Espaço recomendado para montagem
Recommended space for assemble
Espacio recomendado para el armado

Ferramentas não inclusas

Tools not included / Herramientas no incluidas



Chave Phillips
Screwdriver Phillips
Destornillador cruz



Martelo
Hammer
Martillo

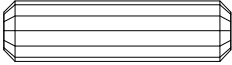
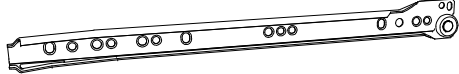
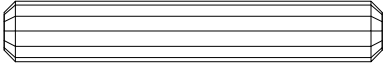
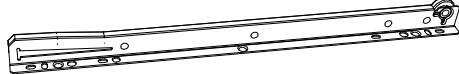
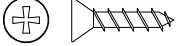
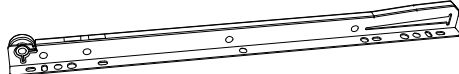
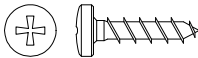

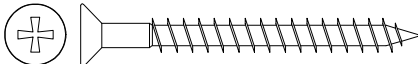

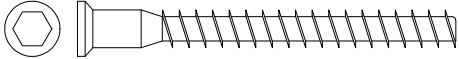




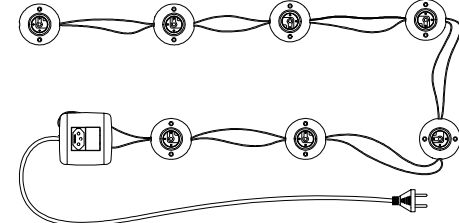
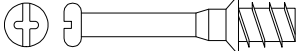




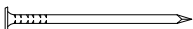
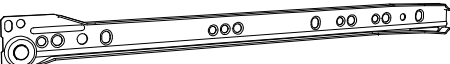
* PESO EM KG/ Weight in Kg/ Peso en Kg
DIMENSÕES EM MM/ Dimensions in mm/ Dimensiones en mm

IDENTIFICAÇÃO DOS ACESSÓRIOS/ IDENTIFICATION OF ACCESSORIES/ IDENTIFICACIÓN DE ACCESORIOS

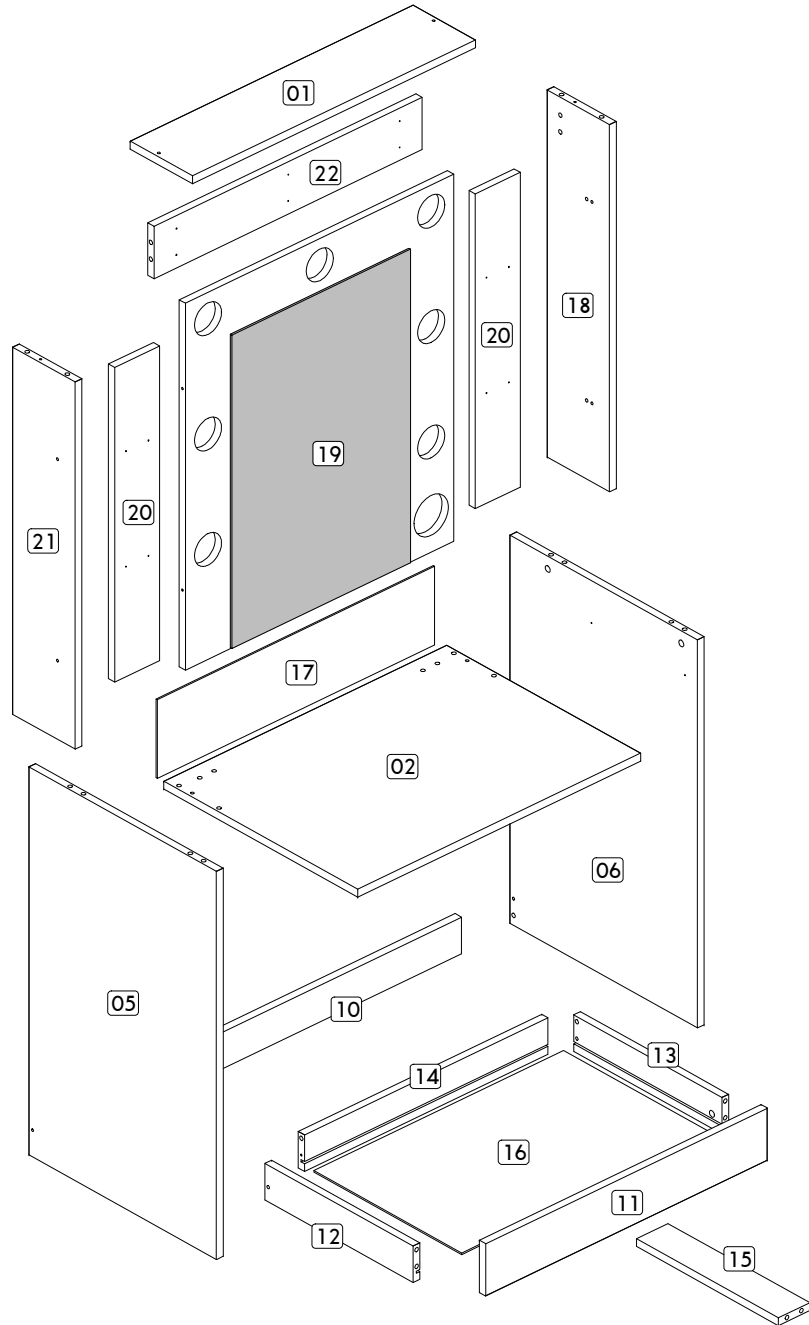
NOTAS: A separação dos acessórios antes de iniciar a montagem facilitará a mesma. Os parafusos e cavilhas estão na escala real. Em caso de dúvida na identificação, coloque o acessório sobre a imagem.

NOTES: The separation of the accessories before you start the assembly will facilitate the same. The screws and dowels are in real scale. In case of doubts about the identification, place the accessory on the image.

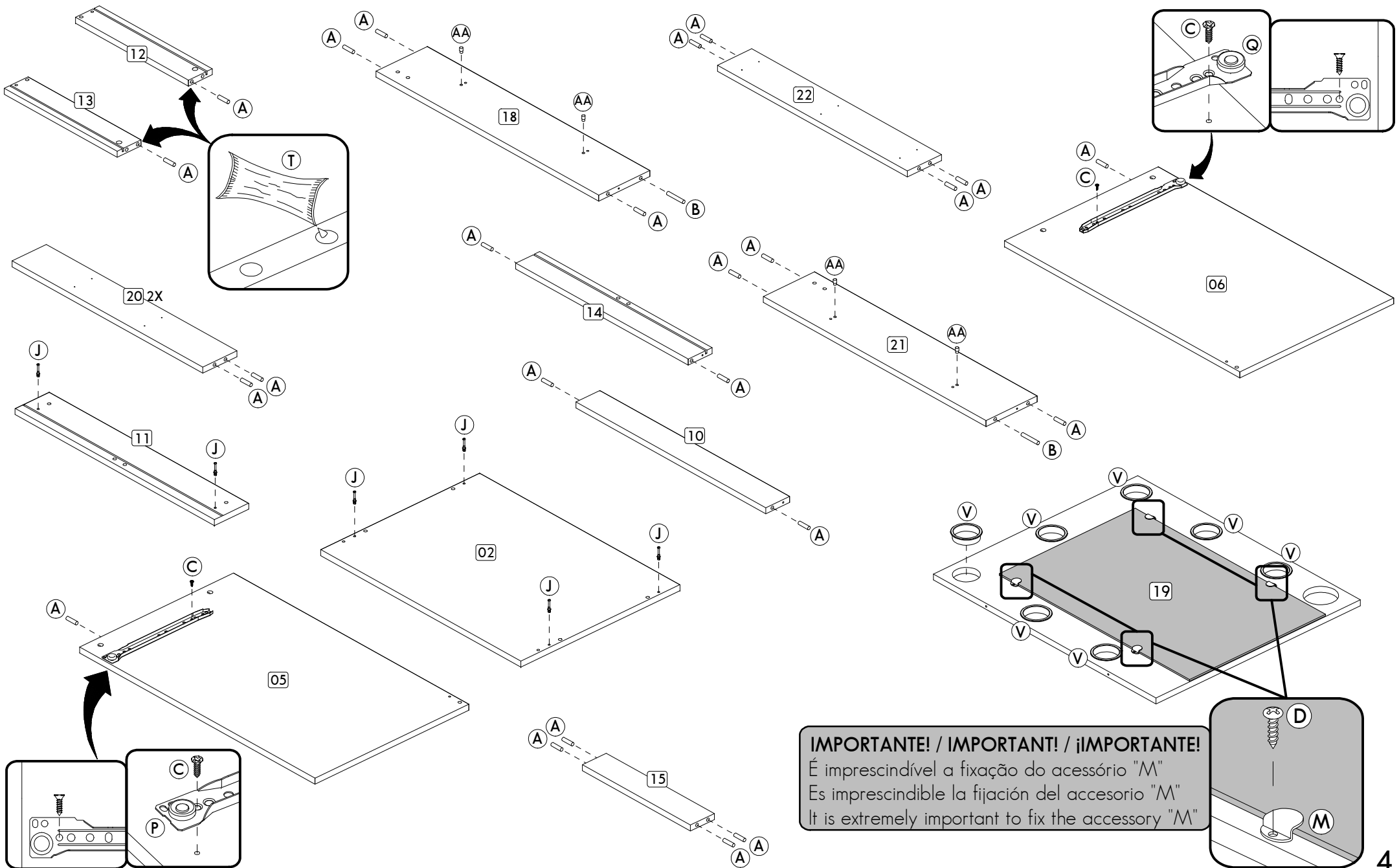
NOTAS: La separación de los accesorios antes de comenzar el armado facilitará el mismo. Los tornillos y taquetes son en escala real. En caso de dudas sobre la identificación, coloque el accesorio en la imagen.

A		Cavilha Wooden Dowel Taquete	8x30 mm	26	Q		Corrediça lateral direita Metallic slide the right field Corredera lateral derecha	350 mm	01
B		Cavilha Wooden Dowel Taquete	8x50 mm	02	R		Corrediça gaveta esquerda Drawer slide left Corredera izquierda cajón	350 mm	01
C		Parafuso chato Flat head screw Tornillo de cabeza plana	3,0x14 mm	08	S		Corrediça gaveta direita Drawer slide right Corredera derecha cajón	350 mm	01
D		Parafuso panela Pan head screw Tornillo de pan	3,5x14 mm	26	T		Cola Glue Pegamento	13g	01
F		Parafuso chato Flat head screw Tornillo de cabeza plana	4,5x45 mm	04	U		Junção de tampos Junction of tops Unión de tapas	40x40 mm	02
G		Parafuso estrutural Structural screw Tornillo estructural	5,0x50 mm	08	V		Colarinho Collar Cuello	60 mm	07
H		Chave allen Allen key Llave Allen	-	01	AA		Suporte de prateleira Shelf bracket Soporte de repisa	6x8 mm	04
I		Tampa parafuso estrutural Structural screw cover Tapa tornillo estructural	-	08	BB		Chicote elétrico Electric cable Cable eléctrico	-	01
J		Haste minifix simples Simple minifix screw Tornillo minifix simple	-	06					
K		Tambor minifix Drum lock Tambor minifix	12 mm	06					
L		Tapa furo adesivo Bore patch adhesive Tapones adhesivo	-	02					
M		Suporte espelho Mirror support Soporte espejo	-	04					
N		Sapata redonda Small plastic foot Pie plástico	14 mm	04					
O		Prego Nail Clavo	10 x10	15					
P		Corrediça lateral esquerda Metallic slide the left field Corredera lateral izquierda	350 mm	01					

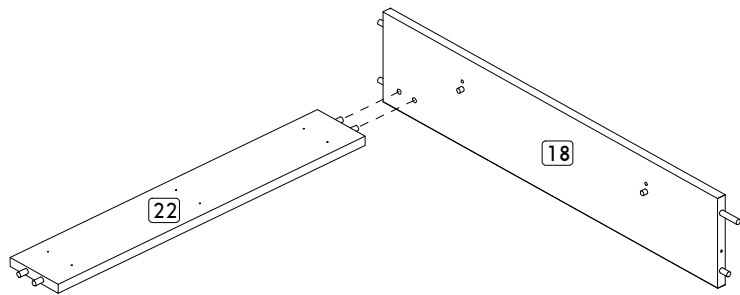
IDENTIFICAÇÃO DAS PEÇAS/ PARTS IDENTIFICATION/ IDENTIFICACIÓN DE LAS PIEZAS



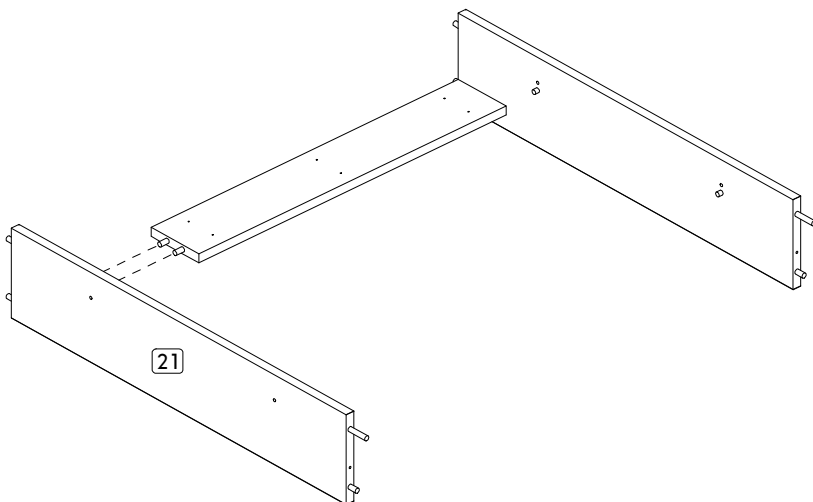
Nº	DESCRIÇÃO - DESCRIPTION - DESCRIPCIÓN	MEDIDAS-MEASURES - MEDIDAS (mm)	QTD.
01	Base superior - Top base - Base superior	630 x 150 x 15	01
02	Tampo - Top - Tapa	630 x 465 x 15	01
05	Lateral esquerda inferior - Left bottom side - Lateral izquierda inferior	740 x 450 x 15	01
06	Lateral direita inferior - Right bottom side - Lateral derecha inferior	740 x 450 x 15	01
10	Rodapé - Footer - Zocalo	597 x 70 x 15	01
11	Frente de gaveta - Drawer front - Frente del cajón	627 x 100 x 15	01
12	Lateral esquerda de gaveta - Left side of drawer - Lateral izquierda del cajón	355 x 70 x 15	01
13	Lateral direita de gaveta - Right side of drawer - Lateral derecha del cajón	355 x 70 x 15	01
14	Traseiro de gaveta - Rear of drawer - Trasero del cajón	542 x 70 x 15	01
15	Travessa gaveta - Drawer tray - Travesía cajon	340 x 70 x 15	01
16	Fundo de gaveta - Bottom of drawer - Fondo del cajón	556 x 354 x 3	01
17	Costa - Backboard - Fondo	617 x 150 x 3	01
18	Lateral direita superior - Right upper side - Lateral derecha superior	700 x 150 x 15	01
19	Painel espelho - Mirror panel - Panel espejo	597 x 700 x 15	01
20	Painel lateral lampadas - Side lamps panel - Panel superior lámparas	600 x 100 x 15	02
21	Lateral esquerda superior - Left upper side - Lateral izquierda superior	700 x 150 x 15	01
22	Painel superior lampadas - Upper panel lamps - Panel superior lámparas	597 x 100 x 15	01



Passo/ Step/ Paso 01



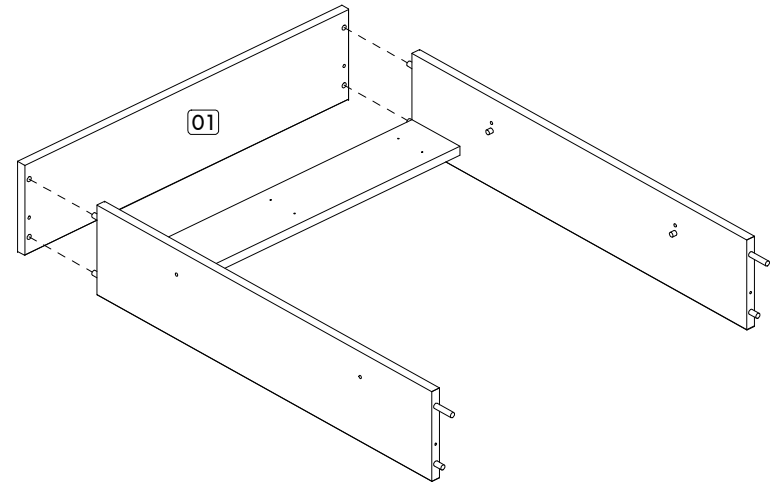
Passo/ Step/ Paso 02



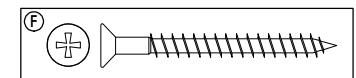
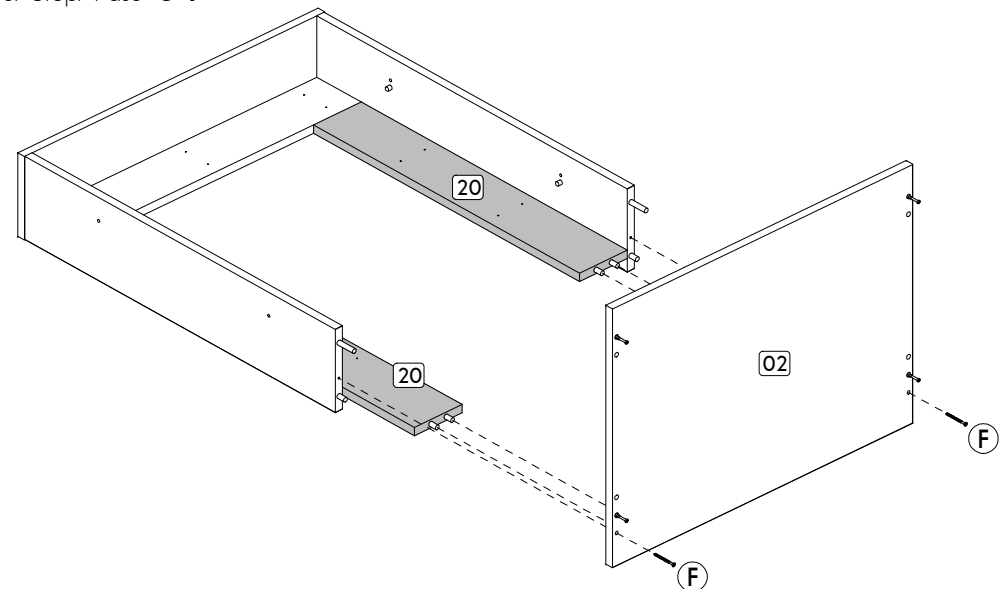
Passo/ Step/ Paso 03

NOTA!

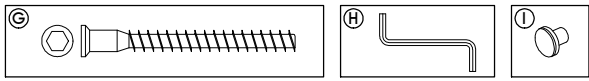
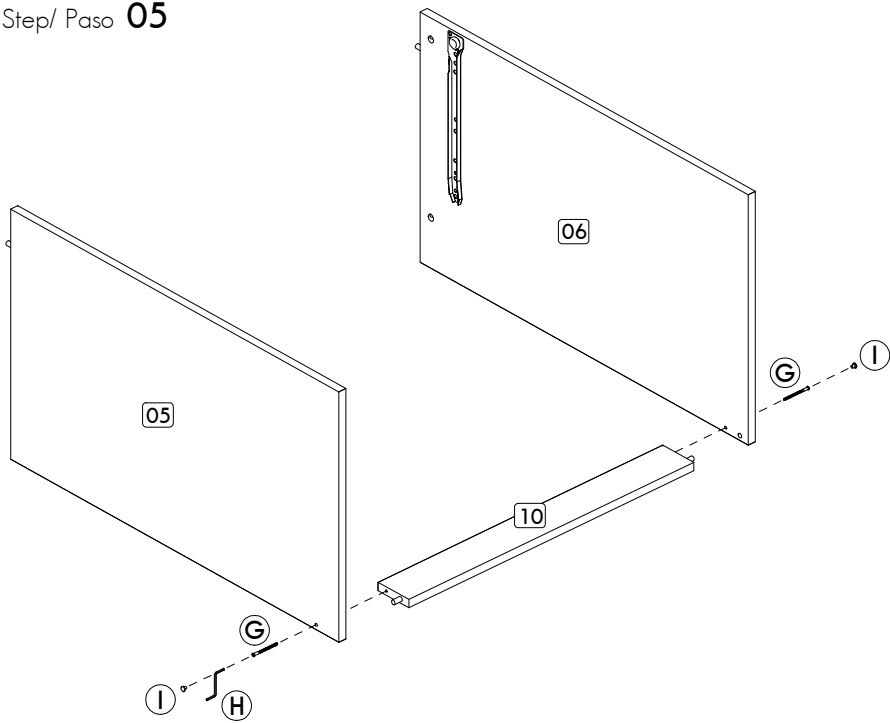
A fixação por parafusos da peça 01 se dará no passo 16. Isso se deve para facilitar a colocação do painel 16 posteriormente.



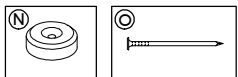
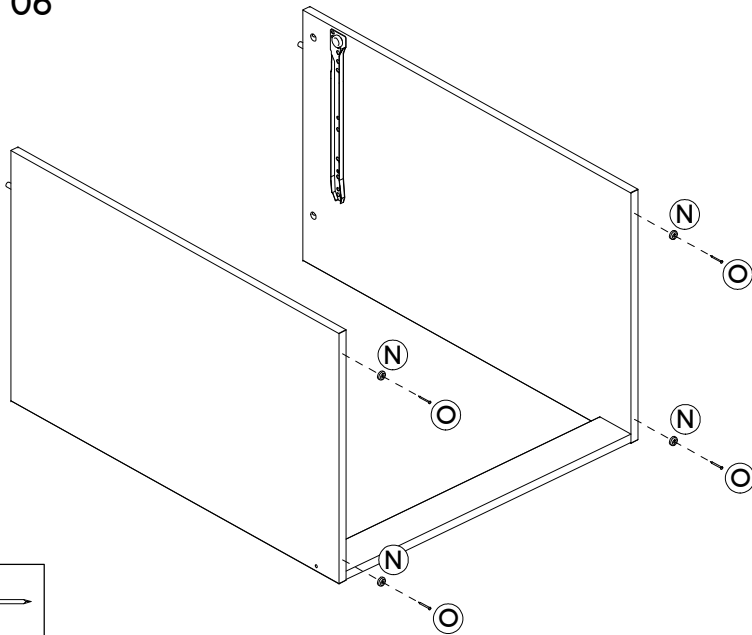
Passo/ Step/ Paso 04



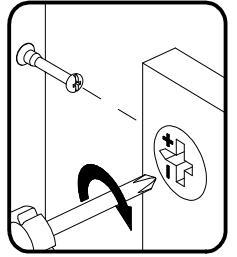
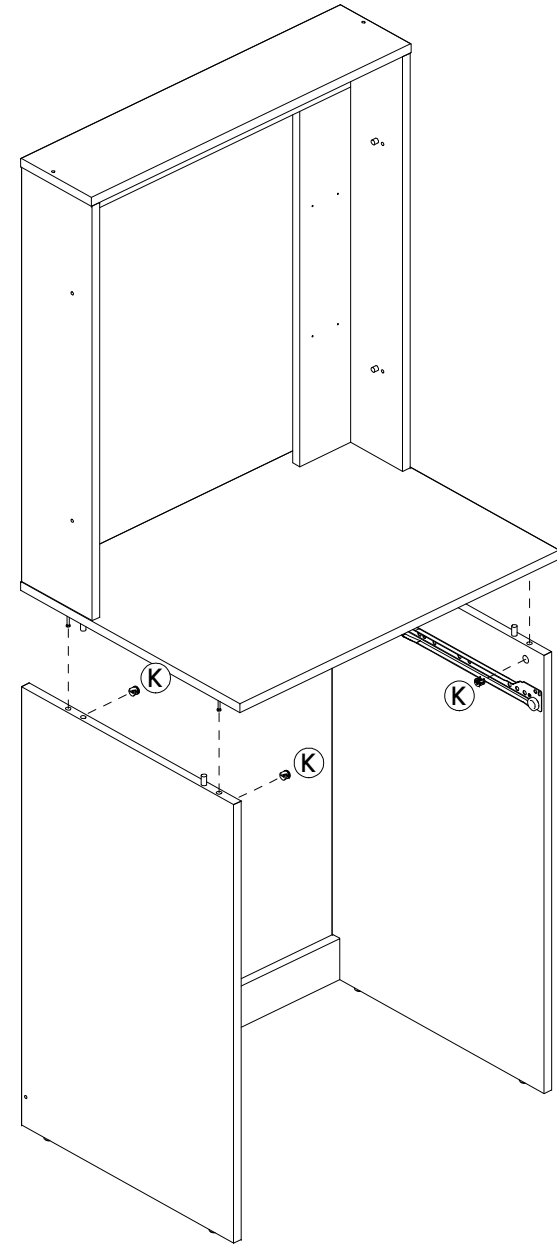
Passo/ Step/ Paso 05

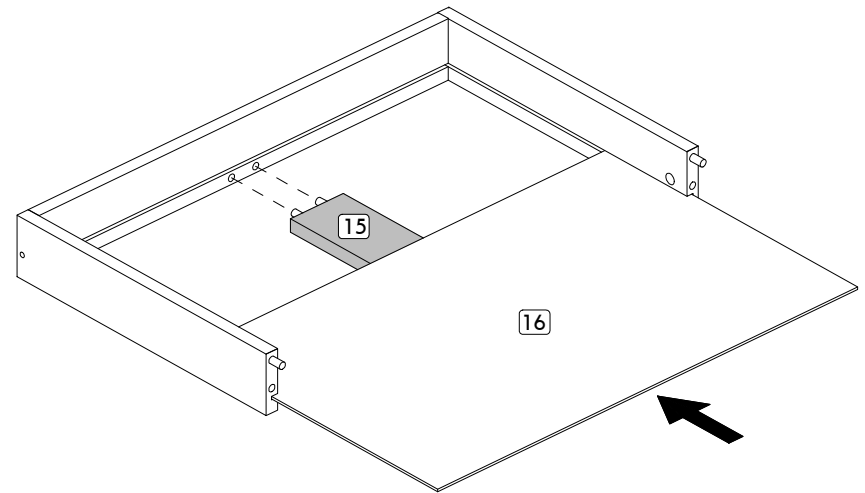
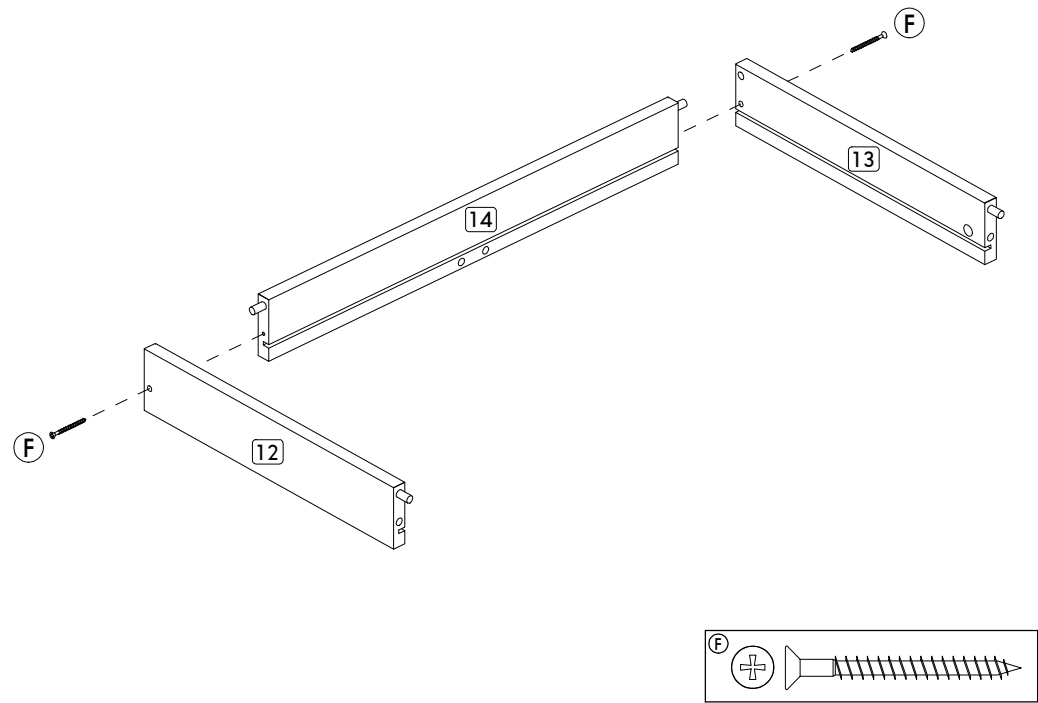
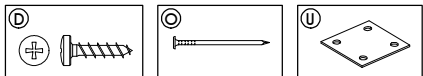
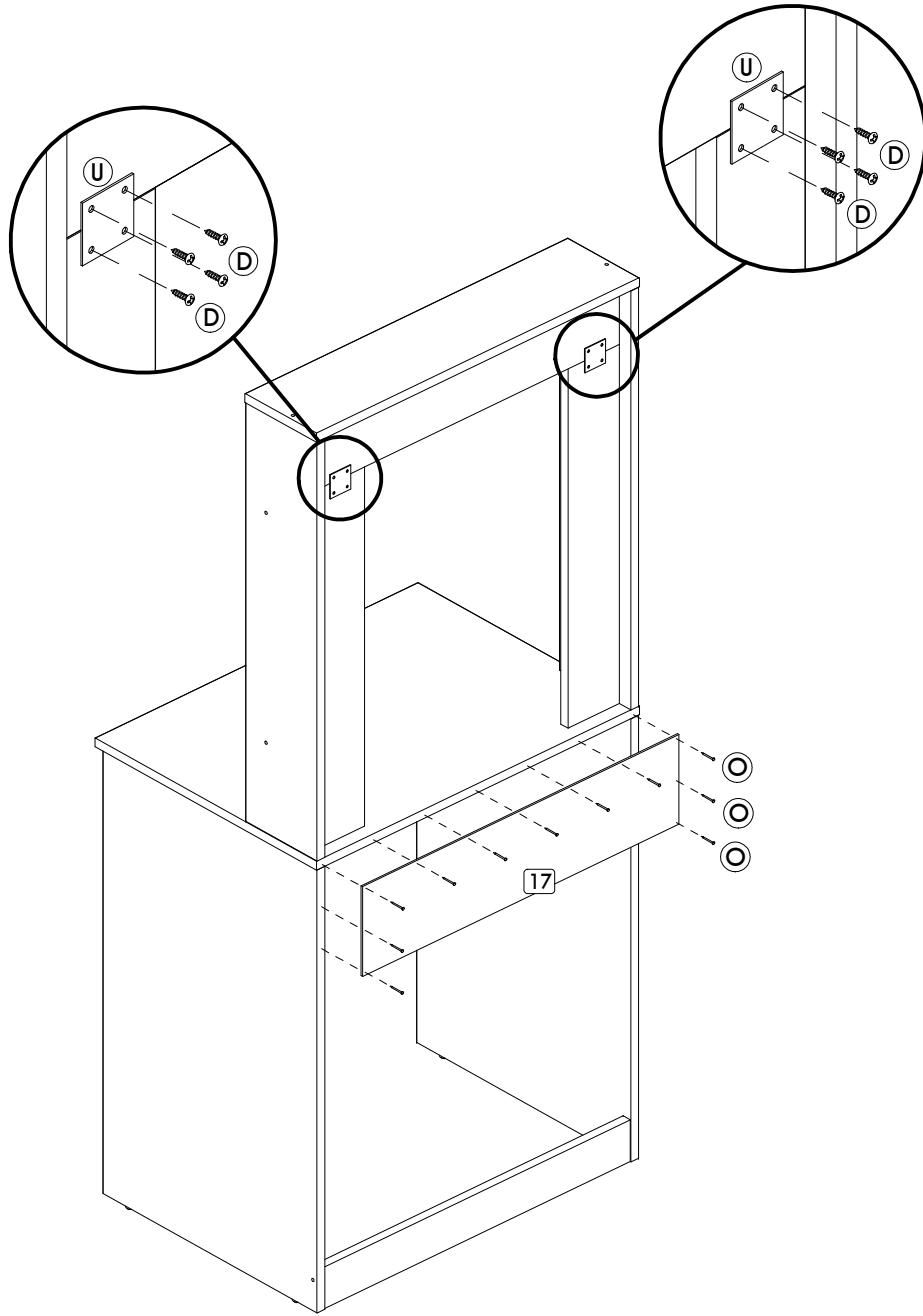


Passo/ Step/ Paso 06

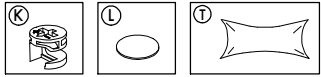
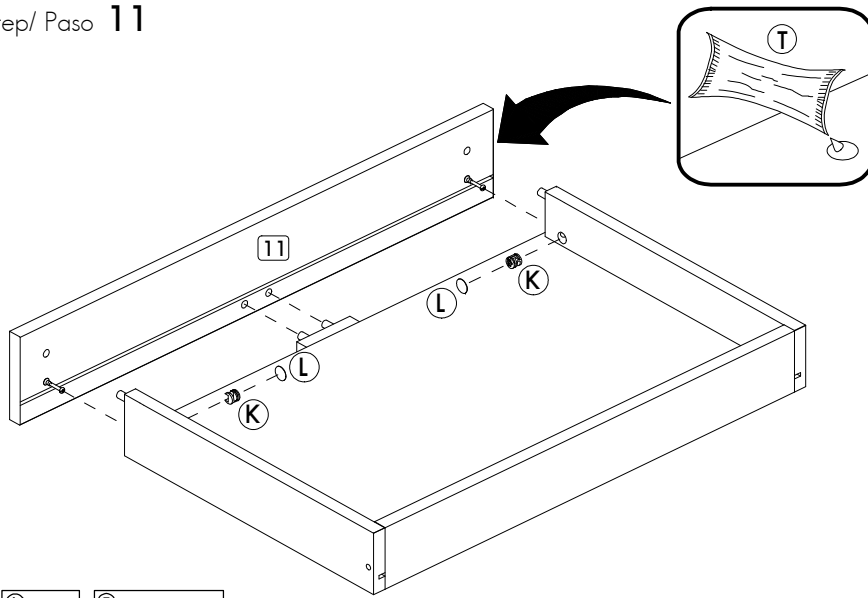


Passo/ Step/ Paso 07

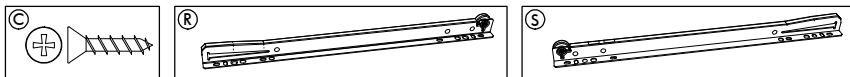
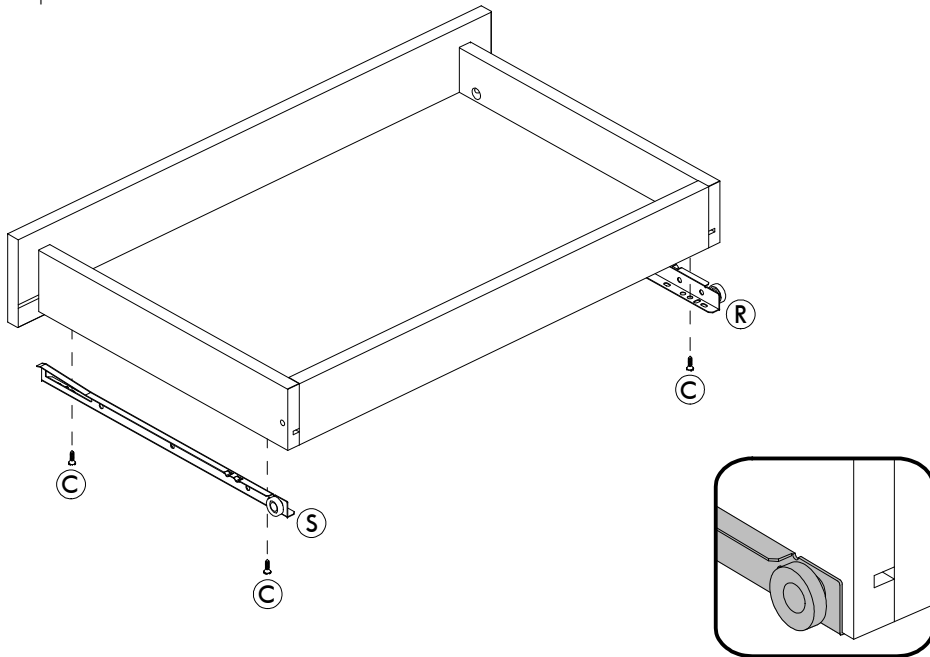




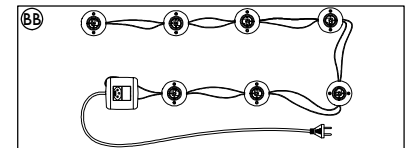
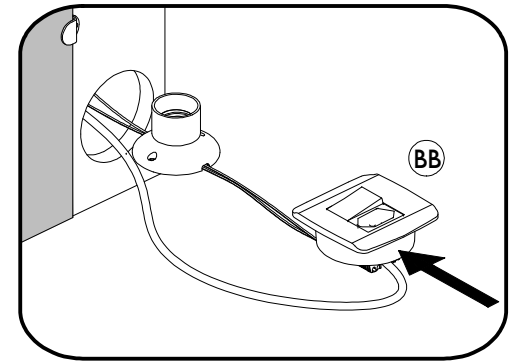
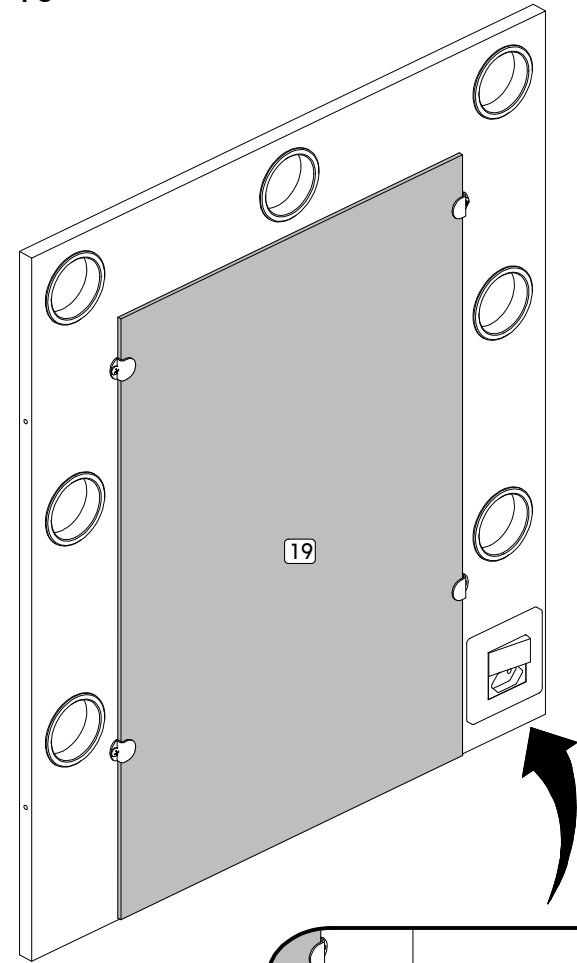
Passo/ Step/ Paso 11



Passo/ Step/ Paso 12



Passo/ Step/ Paso 13



IMPORTANTE!

Tenha cuidado ao manusear o painel do espelho durante a instalação dos soquetes para que nenhum fio de solte!

