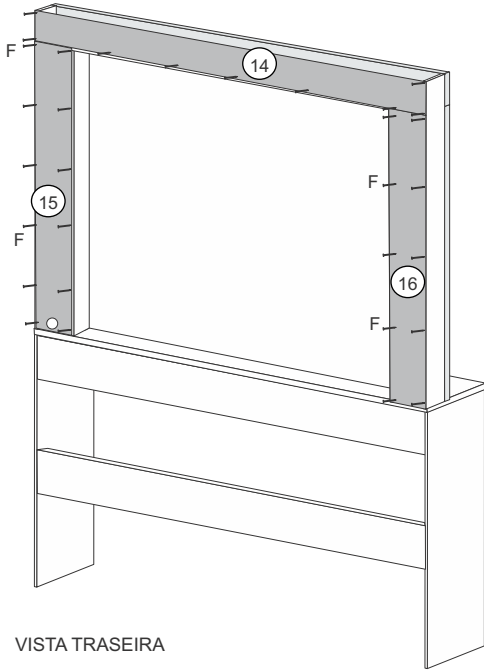
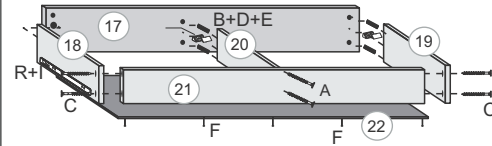


05 - Montagem das Costas

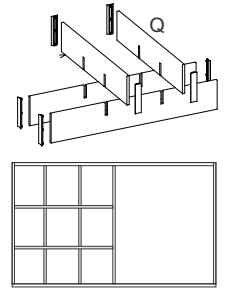


VISTA TRASEIRA

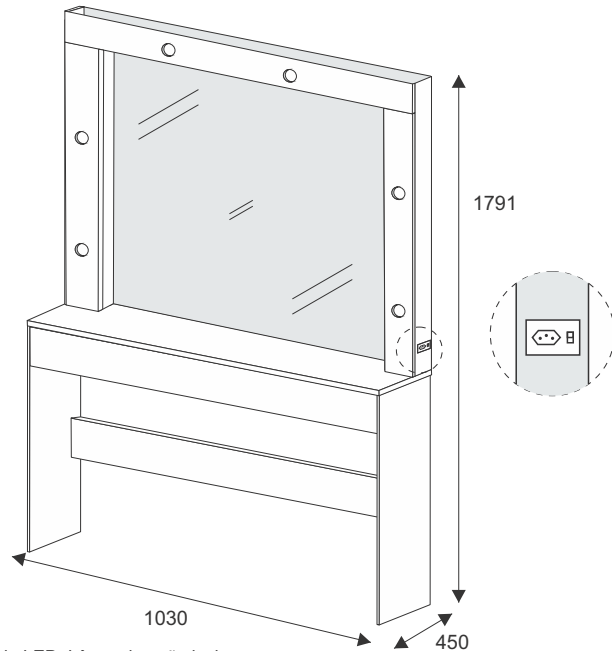
06 - Montagem da Gaveta



VISTA TRASEIRA



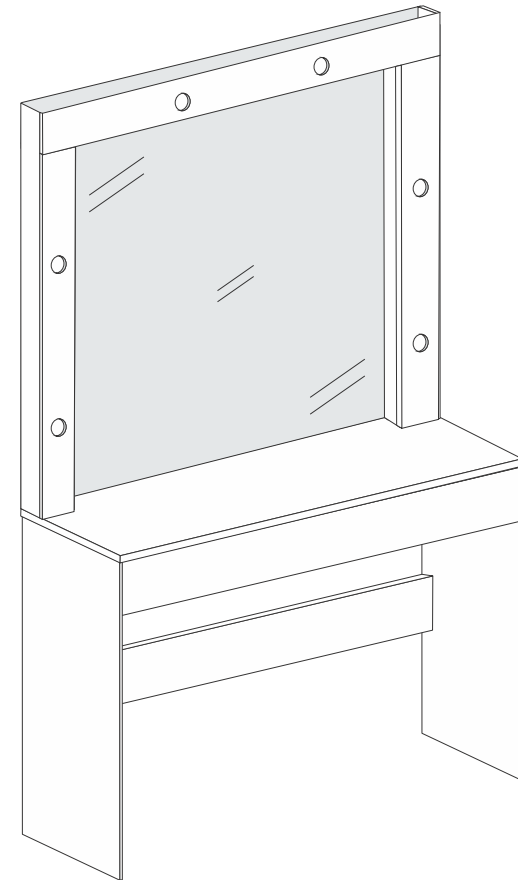
07 - Aspecto Final



OBS.: Usar somente lâmpadas de LED. Lâmpadas não inclusas.

CÓDIGO: 8213 / Camarim Romance New

M Mavaular[®]
MÓVEIS



Rod. Ubá - Rodeiro, Km 03 - Galpão 1
C. P 050 - CEP 36500-000 - Ubá - MG
E-mail: mavaular@mavaular.com.br - Site: www.mavaular.com.br

Fone (32) 3539-7600








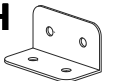




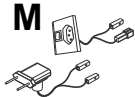


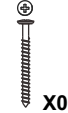
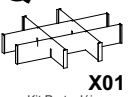
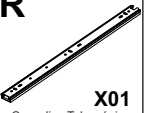


LISTA DE PEÇAS

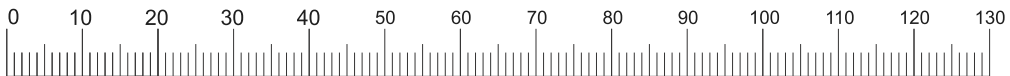
CÓDIGO	Nº	NOME DA PEÇA	COMP.	LARG.	ESPES.	QTD.
5112	01	Tampo	1030	450	25	01
5114	02	Lateral Direita	785	445	25	01
8225	03	Travessa Superior	976	128	15	01
8228	04	Travessa Inferior	976	128	15	01
5115	05	Lateral Esquerda	785	445	25	01
5095	06	Painel com Espelho	865	790	15	01
8222	07	Lateral Direita Interna do Painel	865	96	15	01
8221	08	Lateral Esquerda do Painel	865	96	15	01
8224	09	Tampo do Painel	996	96	15	01
8220	10	Lateral Direita Externa do Painel	981	96	15	01
8223	11	Lateral Esquerda Externa do Painel	981	96	15	01
8302	12	Vista Lateral	863	121	15	02
8301	13	Vista Superior	1030	121	15	01
5119	14	Costa Superior	1016	107	2,5	01
5117	15	Costa Lateral Direita	890	107	2,5	01
5118	16	Costa Lateral Esquerda	890	107	2,5	01
5109	17	Frente de Gaveta	970	120	15	01
5101	18	Lateral Direita da Gaveta	400	96	15	01
5102	19	Lateral Esquerda da Gaveta	400	96	15	01
5104	20	Divisão da Gaveta	385	70	15	01
5103	21	Traseiro da Gaveta	920	75	15	01
5116	22	Fundo da Gaveta	933	408	2,5	01

Atualizado em: 21/09/2021 **Ao solicitar assistência, informe o número da peça e a letra do acessório**

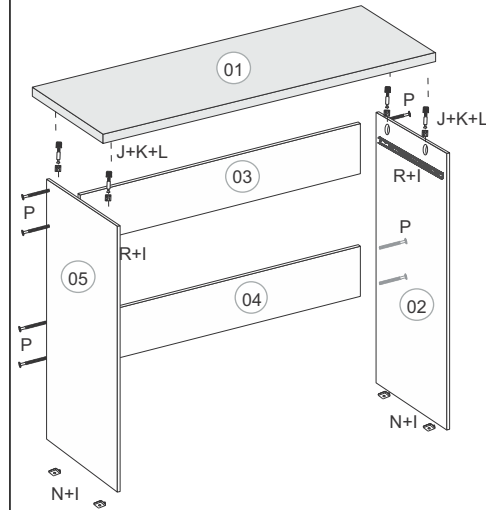
LISTA DE ACESSÓRIOS

A  X12 Parafuso 5x40	B  X06 Cavilha 6x30	C  X04 Parafuso 3,5x30 Chap.	D  X48 Parafuso 3,5x14 Flang.	E  X12 Conector	F  X30 Prego 10x10	G  X10 Tapa Furo Adesivo
H  X17 Cantoneira 04 Furos	I  X16 Parafuso 3,5x14 Chap.	J  X04 Parafuso Minifix	K  X04 Tambor Minifix	L  X04 Bucha Minifix	M  X01 Kit Luminária	N  X04 Sapata
O  X68 Parafuso 3,5x12 Chap.	P  X08 Parafuso 5x50	Q  X01 Kit Porta Jóias	R  X01 Corrediça Telescópica			

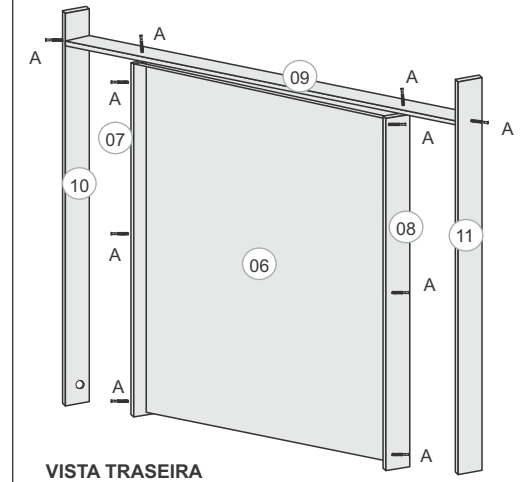
Medidas em mm



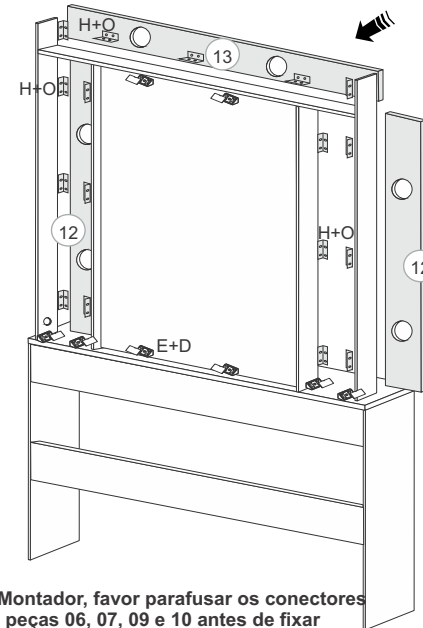
01- Início da Montagem



02 - Montagem do Painel

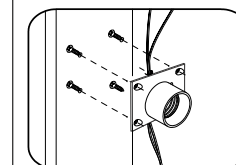
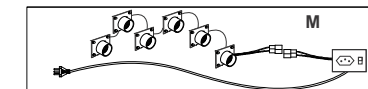
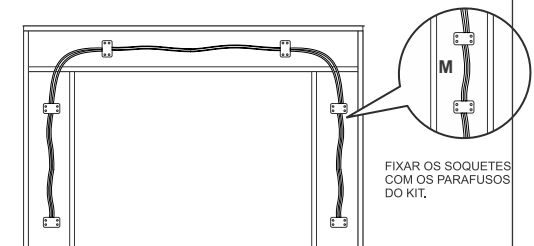


03 - Montagem das Vistas



Sr. Montador, favor parafusar os conectores nas peças 06, 07, 09 e 10 antes de fixar no tampo.

04 - Montagem do Kit Bocal Luminária



Siga o detalhe abaixo para a fixação dos soquetes no móvel

Vista Traseira