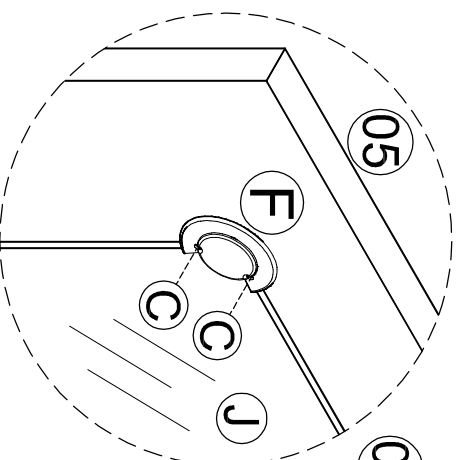
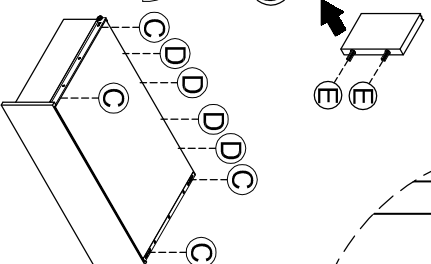
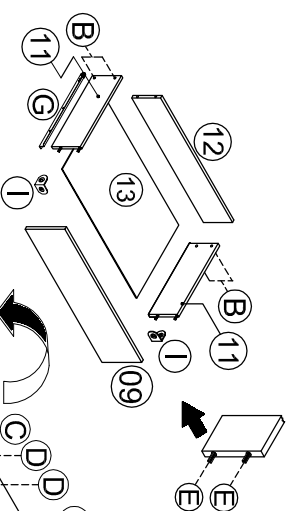
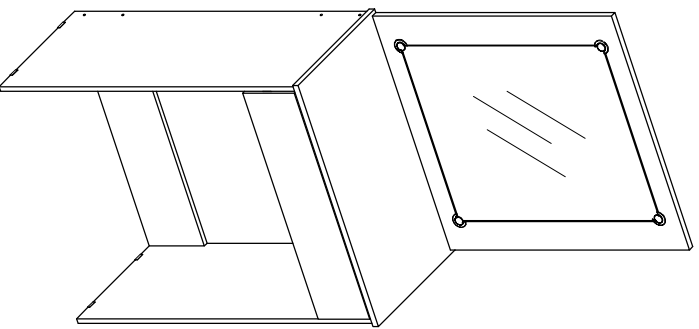


MANUAL DE MONTAGEM/ PENTEADEIRA SOFIA

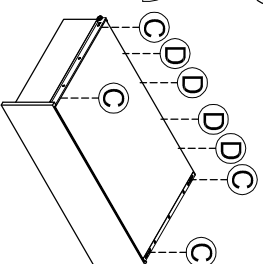
ATENÇÃO SR. MONTADOR: LEIA ATENTAMENTE ESTE MANUAL ANTES DE INICIAR A MONTAGEM. GUARDAR PARA EVENTUAIS CONSULTAS.

DIMENSÃO		
LARG.	ALTURA	PROF.
600 MM	1400 MM	355 MM



VISTA
EXPLODIDA

DETALHE DE
GAVETA



LEGENDA

Nº	DESCRIÇÃO	QTD
01	TRAVESSA DAS LATERAIS	02
02	LATERAL ESQUERDA	01
03	LATERAL DIREITA	01
04	TAMPO GA GAVETA	01
05	PANEL DO ESPELHO	01
06	FRENTE DE GAVETA	01
07	LATERAL DE GAVETA	02
08	CONTRA FUNDO DE GAVETA	01
09	FUNDO DE GAVETA	01

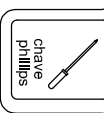
KIT ACESSÓRIOS

COD.	QTD	DESCRIÇÃO	ILUSTRAÇÃO
A	11	PARAFUSO 5,0 X 40 MM	
B	04	PARAFUSO 3,5 X 35 PHS	
C	28	PARAFUSO 3,5 X 12 MM CH	
D	10	PREGO 8 X 8	
E	08	CAVILHA 6,0 X 30	
F	04	CANTONEIRA P/ FIXAÇÃO DO ESPELHO	
G	01	PAR CORREDIÇA METÁLICA 300 MM	
H	04	SAPATA "U" 12 MM	
I	06	CANTONEIRA METÁLICA 2 FURROS	
J	01	ESPELHO 550 X 450 X 2 MM	

UTILIZAR FERRAMENTAS ADEQUADAS PARA A MONTAGEM.



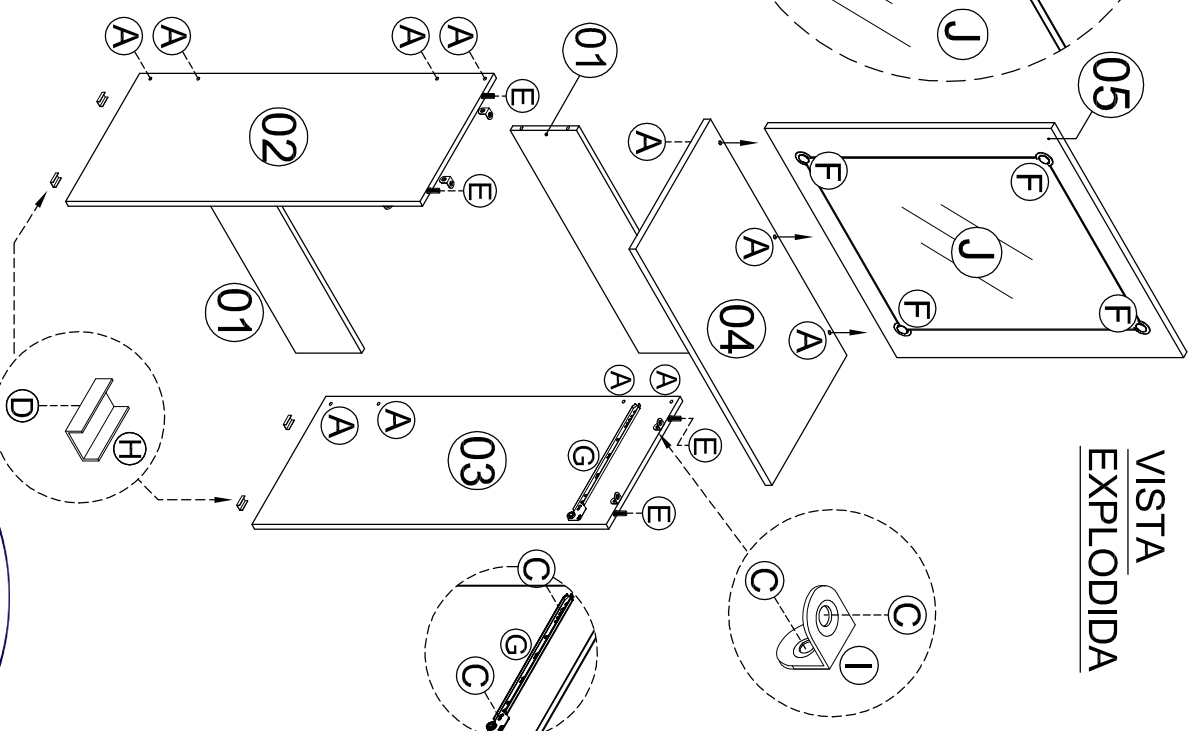
Mão-de-obra



1x MÃO-DE-OBRA



1x MÃO-DE-OBRA



Rua São Paulo, nº 1120
Centro - Jaci-SP - Cep. 15155-000
Fone: (17) 3283-9400 / Fax:(17) 3283-9407
e-mail: assistencia@jamoveis.com.br

