

Notas especiais:

01 - Examine completamente todas as peças do móvel antes de iniciar o trabalho.

02 - Recomenda-se montar o móvel conforme este Manual de Montagem.

03 - É de responsabilidade do montador seguir as instruções do Manual de Montagem, que são fundamentais para garantir a estrutura do móvel.

04 - Para limpeza utilizar somente pano úmido e sabão neutro.

Notas especiales:

01 - Examine completamente todas las piezas del mueble antes de iniciar el trabajo.

02 - Se recomienda montar el mueble conforme el Manual de Esamblaje.

03 - Es de responsabilidad del montador seguir las instrucciones del Manual de Ensamblaje, que son fundamentales para garantizar la estructura del mueble.

04 - Para limpieza solamente usar trapo húmedo y jabón neutro.

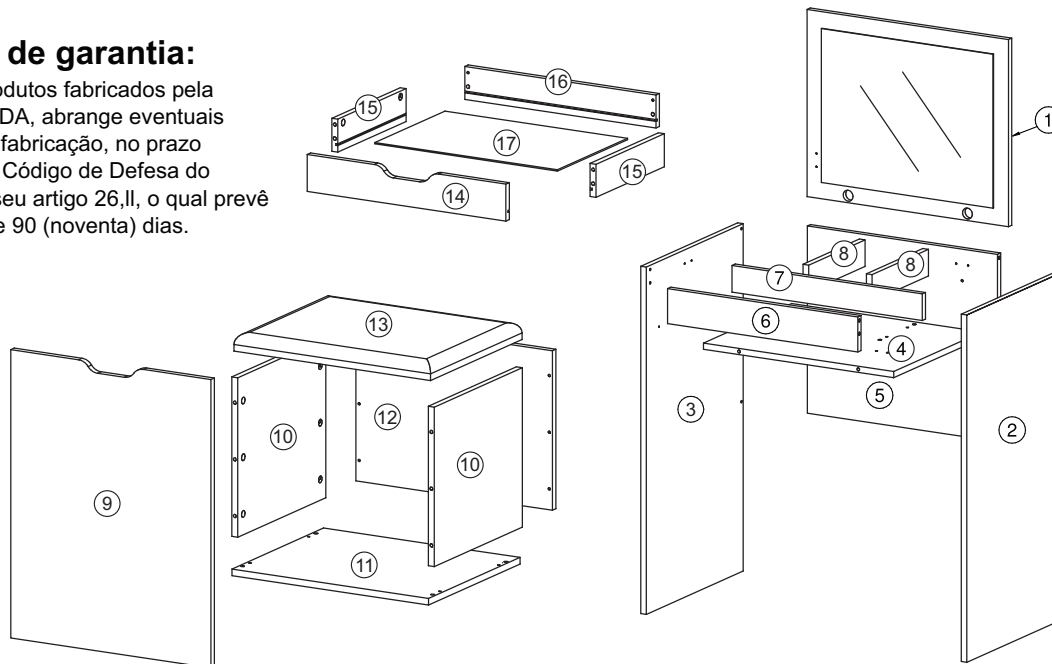
Lista de peças / Lista de piezas

CÓD	DESCRIÇÃO	QTD	M. PRIMA	DIMENSÕES
01	Tampo Espelho	1	MDP 15mm	540x450x15
02	Lateral Direita	1	MDP 15mm	835x450x15
03	Lateral Esquerda	1	MDP 15mm	835x450x15
04	Base	1	MDP 15mm	510x410x15
05	Costa	1	MDP 15mm	510x450x15
06	Frente Fixa	1	MDP 15mm	510x84x15
07	Divisão Maior	1	MDP 15mm	510x64x15
08	Divisão Menor	2	MDP 15mm	262x64x15
09	Frente	1	MDP 15mm	651x504x15
10	Lateral Puff	2	MDP 15mm	360x384x15
11	Base Puff	1	MDP 15mm	399x495x15
12	Costa Puff	1	MDP 15mm	360x495x15
13	Tampo Estofado	1	MDP 15mm	399x495x15
14	Frente Gaveta	1	MDP 15mm	84x504x15
15	Lateral Gaveta	2	MDP 15mm	300x75x15
16	Costa Gaveta	1	MDP 15mm	485x75x15
17	Fundo Gaveta	1	Chapa Dura 3mm	463x308x3

REF	DESCRIÇÃO	QTD
A	Cavilha 8 x 30mm	14
B	Parafuso 3,5 x 16 CC	36
C	Parafuso 3,5 x 40 CC	10
D	34x7mm Parafuso minifix	30
E	15x12mm Tambor minifix	30
F	Dobradiça Reta caneco ø26mm e calço N° 1	02
G	22x3mm Pregos 10 x 10mm	04
H	14x4mm Sapata deslizadora	04
I	Corrediça 350mm	01
J	Pistão 40N	01
K	Rodízio 70mm	04
L	14x8x5mm Suporte de prateleira	02
M	Adesivo Tapa Furo	04

Certificado de garantia:

A garantia dos produtos fabricados pela Móveis Videira LTDA, abrange eventuais defeitos/vícios de fabricação, no prazo estabelecido pelo Código de Defesa do Consumidor, em seu artigo 26,II, o qual prevê a garantia legal de 90 (noventa) dias.



Ferramentas | Herramientas



60 min.



