



PENTEADEIRA RETRÔ CRISTAL

ATENÇÃO/ ATTENTION / ATENCION

VÍDEO DE MONTAGEM DISPONÍVEL NO SITE / ASSEMBLY VIDEO AVAILABLE ON THE SITE

VIDEO DE MONTAJE DISPONIBLE EN EL SITIO

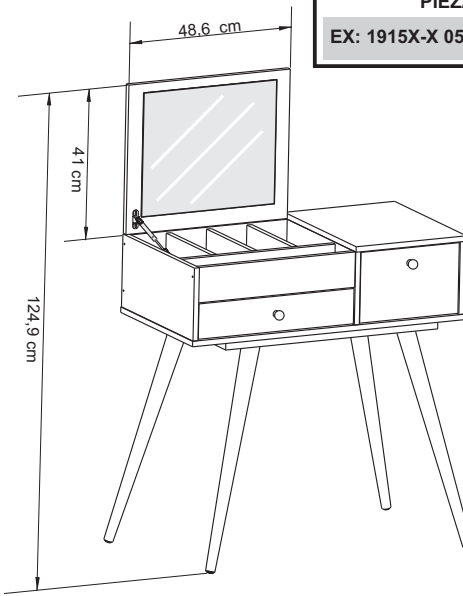
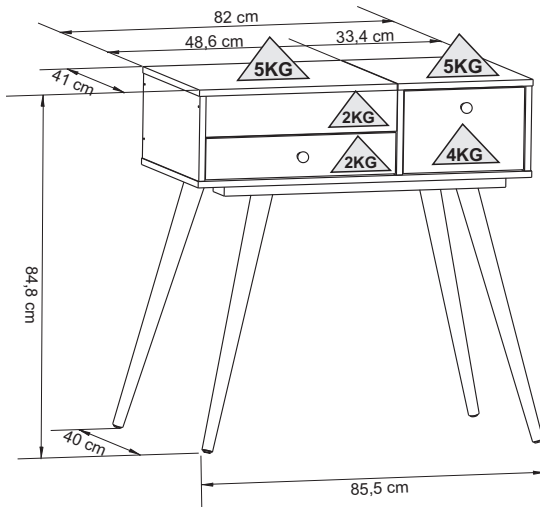
www.olivar.com.br

DIMENSÕES DO PRODUTO / PRODUKT DIMENSIONS / DIMENSIONS PRODUCT - WxDxH / LxDxA - 855 X 410 X 848 MM

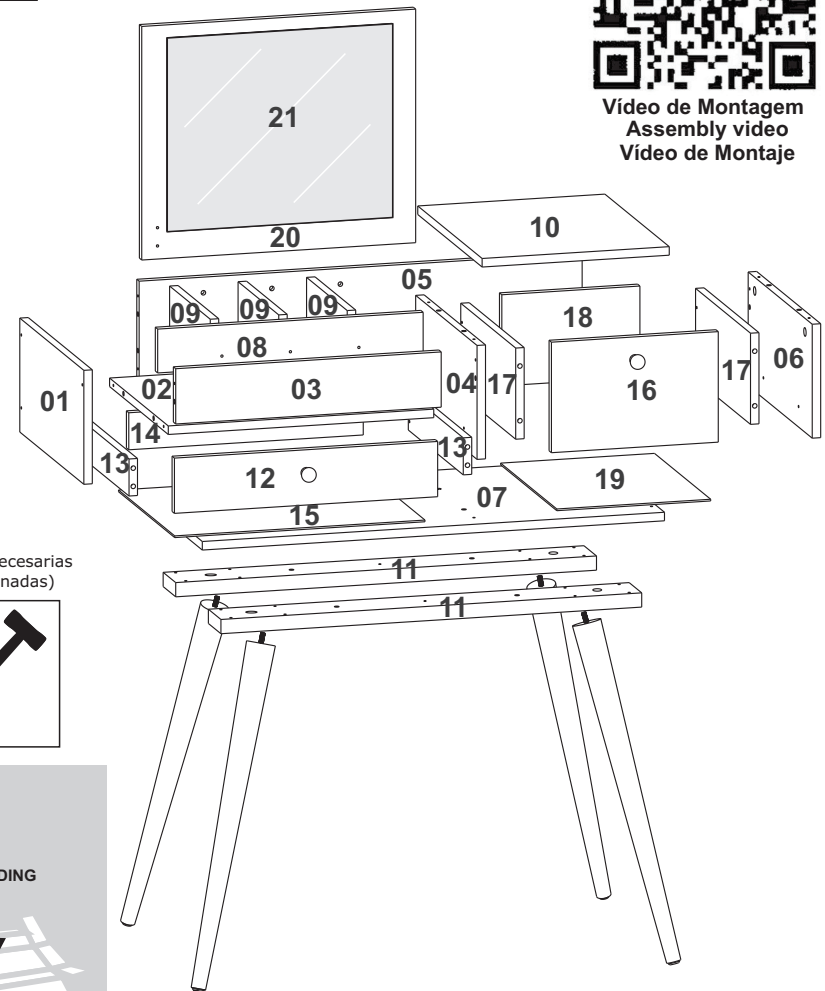
ATENÇÃO/ ATENCION/ ATTENTION
ESTE PRODUTO NÃO PODE SER ARRASTADO.
THIS PRODUCT MUSTNOT BE DRAGGED.
ESTE PRODUCTO NO SE PUEDE ARRASTRAR

PEÇAS NUMERADAS/ NUMBERED PARTS/
PIEZAS NUMERADAS

EX: 1915X-X 05(peça/ piece/ pieza number)



Vídeo de Montagem
Assembly video
Video de Montaje



CUIDADOS ESPECIAIS

LIMPEZA- Pano limpo umedecido em água e sabão neutro.
BRILHO- Flanela seca.

SPECIAL CARE

CLEANING- Clean cloth moistened with water and mild soap.
SHINE- Dry cloth.

CUIDADOS ESPECIALES:

LIMPIEZA- Paño limpo humedecido con agua y un jabón suave.
BRIGHT- Flanela seco.

ATENÇÃO / ATTENTION / ATENCION

Nunca utilizar óleos, lustra móveis; produtos abrasivos, saponáceos, esponja de aço e outros.

Never use oils, polish furniture , abrasive products, soaps, steel sponge and others.

Nunca use aceites, pulimentos; abrasivos, jabones, esponja de acero y otros.

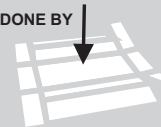
Ferramentas necessárias / Necessary tools / Herramientas Necesarias
(não fornecidas) (not provided) (No proporcionadas)



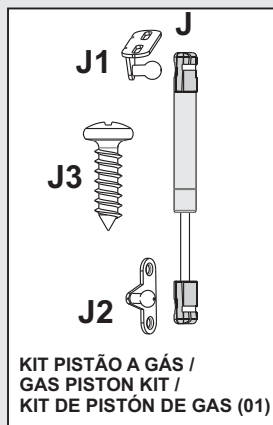
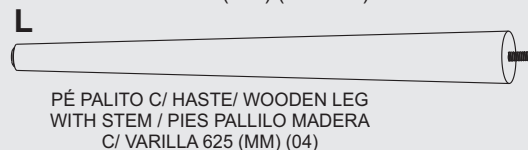
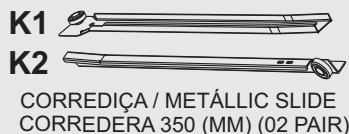
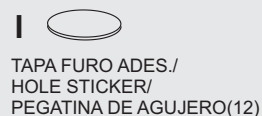
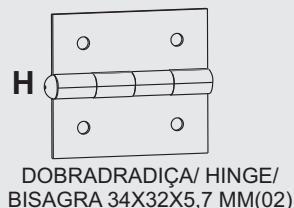
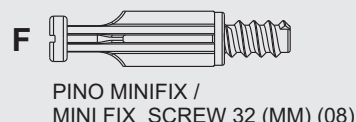
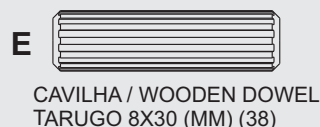
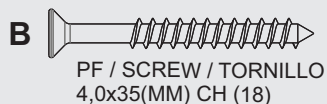
MONTAR O PRODUTO SOBRE A EMBALAGEM,
EVITANDO DANOS NA PINTURA.
ACONSELHAMOS QUE A MONTAGEM DO PRODUTO
SEJA POR UM PROFISSIONAL.

SETUP THE PRODUCT ON TOP OF THE PACKAGING,
DAMAGE TO THE PAINT.
WE RECOMMEND THAT THE INSTALLATION IS DONE BY
A PROFESSIONAL.

MONTAR EL PRODUCTO EN EL PAQUETE,
EVITAR LESIONES EN PINTURA.
AVISAMOS QUE EL MONTAJE DEL PRODUCTO
SEA UN PROFESIONAL.

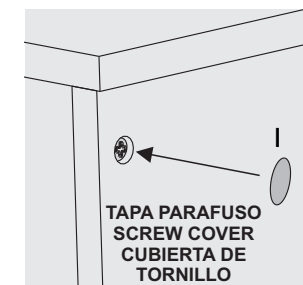
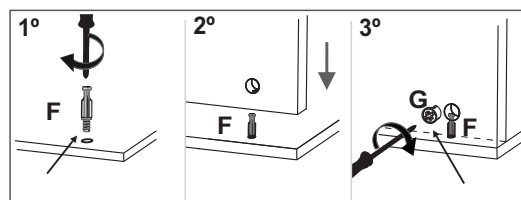


**MEDIDA UTILIZADA EM MM /
UNIT MEASURE USED IS MILLIMETERS (MM)**

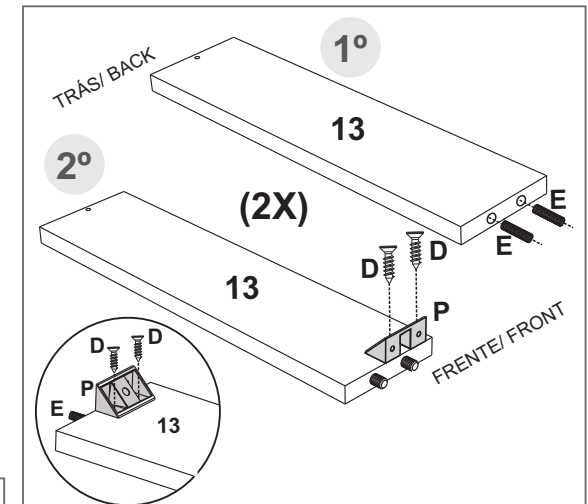
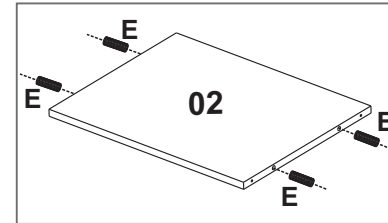
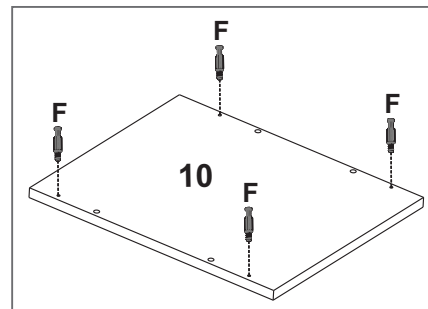
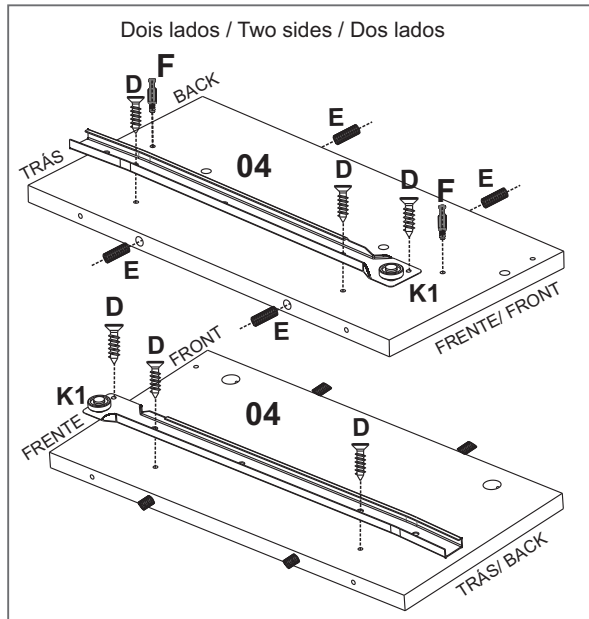
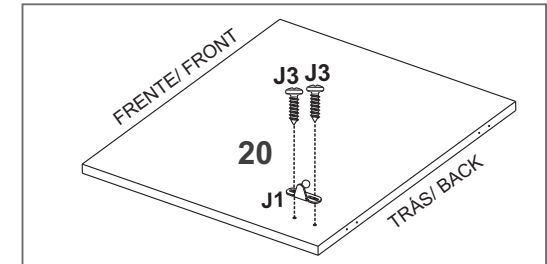
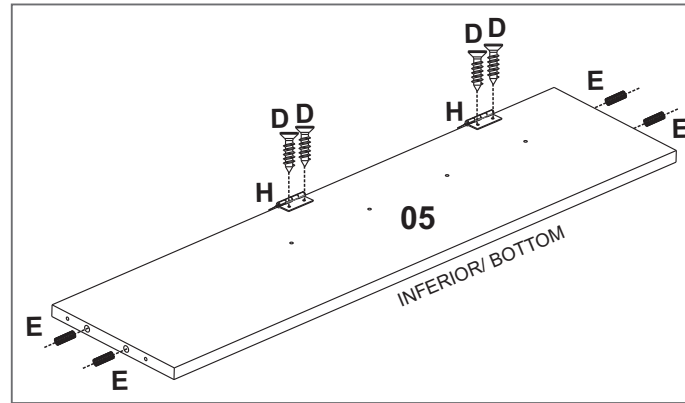
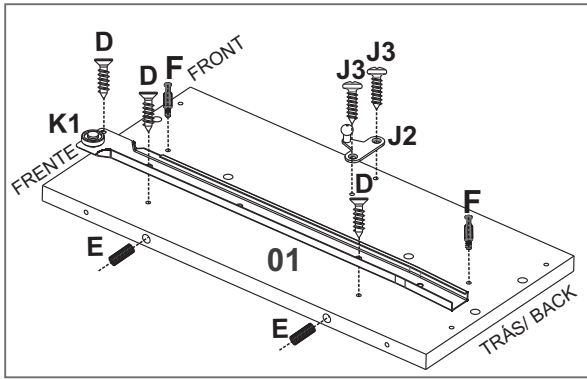
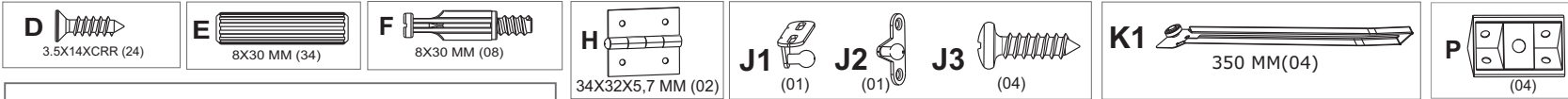


ITEM		DESCRIÇÃO DA PEÇAS / DESCRIPTION OF PARTS / UNIT MEASURE USED IS MILLIMETERS (MM)	CORES / COLORS / COLORES					
CÓDIGO CODE	Nº	NOME/NAME/NOMBRE	MEDIDAS / MEASURES (MM)	TIPO TYPE	QUANT AMOUNT CANTIDAD	BRANCO WHITE BLANCO	PRETO BLACK NEGRO	ROSÉ ROSA
13328	01	LATERAL ESQUERDA/ LEFT SIDE/ LADO IZQUIERDO	408X200X15	MDP	01	01/05	01/07	01/35
13329	02	BASE SUP./ HIGHER BASE	471X374X15	MDP	01	02/05	02/07	02/35
13333	03	FRENTE SUP./ UPPER FRONT	471X97X15	MDP	01	03/05	03/07	03/35
13330	04	DIVISOR/ DIVIDER	391X200X15	MDP	01	04/05	04/07	04/35
13331	05	PAINEL TRAS/ BACK PANEL/ PANEL TRASERO	786X200X15	MDP	01	06/05	06/07	05/35
13332	06	LATERAL DIREITA/ RIGHT SIDE/ LADO DERECHO	408X200X15	MDP	01	07/05	07/07	06/35
13327	07	BASE INFERIOR/ BOTTOM BASE	820X410X15	MDP	01	05/05	05/07	07/35
13343	08	DIVIS. SUP. HORIZ./ HORIZONTAL HIGHER DIVIDER	471X77X15	MDP	01	08/05	08/07	08/35
13344	09	DIVIS. SUP. VERTICAL/ VERTICAL HIGHER DIVIDER	259X77X15	MDP	03	09/05	09/07	09/35
13334	10	TAMPO DIR./ RING TOP/	410X332X15	MDP	01	10/05	10/07	10/34
13342	11	REFOR. PÉ/ FOOT REINFORCEMENT/ REFUERZO PIE	650X80X25	MDF	02	11/05	11/07	11/35
13338	12	FRENTE GAV. ESQ./LEFT DRAWER FRONT/FRENTE DEL CAJÓN IZQUIERDO	467X98X15	MDP	01	12/05	12/07	12/35
13336	13	LAT.GAV.ESQ.ESQ./LEFT/LEFT DRAWER SIDE/ LAD. CAJÓN.IZQ.IZQ.	350X65X15	MDP	02	13/05	13/07	13/35
13337	14	CONTRA FRENTE GAV ESQ./AGAINST LEFT DRAWER FRONT/CONTRA EL FRENTE DEL CAJÓN IZQUIERDO	416X65X15	MDP	01	14/05	14/07	14/35
13500	15	FUNDO GAV. ESQ./LEFT DRAWER BACKGROUND/FONDO DEL CAJÓN IZQUIERDO	444X358X3	MDF	01	15/05	15/07	15/35
13341	16	FRENTE GAV. DIR./RIGHT DRAWER FRONT/FRENTE DEL CAJÓN DERECHO	296X194X15	MDP	01	16/05	16/07	16/35
13339	17	LAT. GAV DIR/DIR/ RIGHT RIGHT DRAWER SIDE/ LAD. CAJÓN DERECHO DERECHO	350X160X15	MDP	02	17/05	17/07	17/35
13340	18	CONTRA FRENTE GAV DIR./AGAINST RIGHT DRAWER FRONT/CONTRA EL FRENTE DEL CAJÓN DERECHO	245X160X15	MDP	01	18/05	18/07	18/35
13501	19	FUNDO GAV. DIR./RIGHT DRAWER BACKGROUND/FONDO DEL CAJÓN DERECHO	358X273X3	MDF	01	19/05	19/07	19/35
13335	20	TAMPO MÓVEL ESQ./ LEFT MOBILE TOP/ PARTE SUP. IZQUIERDA MÓVIL	486X410X15	MDP	01	20/05	20/07	20/35
13346	21	ESPELHO/ MIRROR/ ESPEJO	400X340X3		01			
438	A	PF. / Screw / Tornillo 4,0x40(MM) CH			25			
437	B	PF. / Screw / Tornillo 4,0x35(MM)			18			
8233	C	PF. / Screw / Tornillo 3,5x25(MM) FL			02			
986	D	PF. / Screw / Tornillo 3,5x14(MM) CRR			53			
137	E	Cavilha / Wooden Dowel / Tarugo 8x30(MM)			38			
532	F	Pino Minifix / Minifix Screw 32(MM)			08			
508	G	Tambor Minifix / Minifix Round Nut 15(MM)			08			
13752	H	Dobradiça Ferro Pino Rever. 34X32X5,7			02			
12734					12	BCO		
13363	I	Tapa F. Ades./Holer Sticker/Pegatina de Agujero 18 mm			12		PTO	
13689					12			ROSE
13753	J	Pistão a Gás 100N Prata/ Gas Piston Kit/ Kit de Pistón de Gas			01			
139	K	Corred./Metallic Slid 350(MM) (02 Pair)			02			
15211	L	Pé Palito Mad. c/ haste/ Wooden Leg 625 (MM) wht stem/ Pies			04	MEL		MEL
15212		Pallilo Madera c/varilla					MOGNO	
15203	M	Porca Garra de aço/ Steel Claw Nut/ Tuerca de Garra de Acero			04			
3441	N	Amortecedor/ Pu Bumper/ Parachoques			02			
11135	O	Puxador madeira/Wool handle/ Manija Madera			02	HAYA		HAYA
13687							MOGNO	
15175	P	Cantoneira PL/Plast. corner with lid / Esquina PL. 20X20X42(MM)			04	CINZA	CINZA	CINZA
		Certif. de Garant./ Warranty Certif.			01			

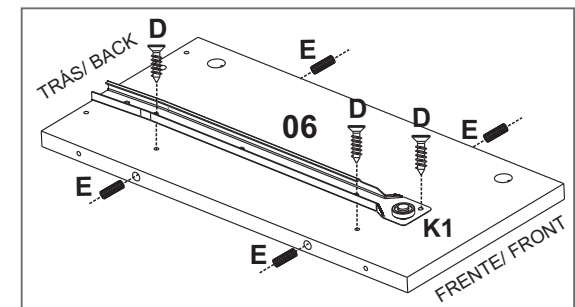
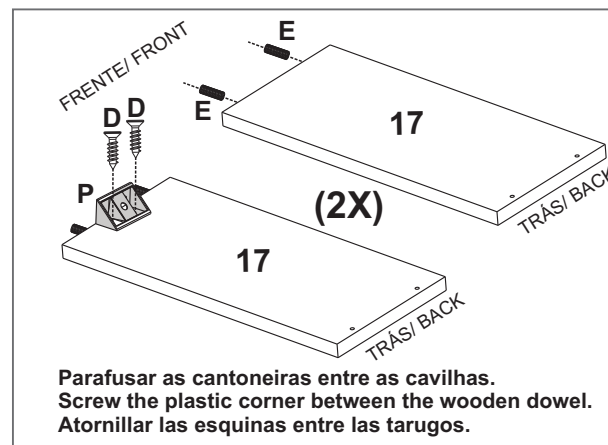
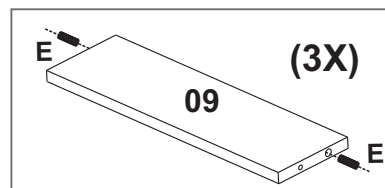
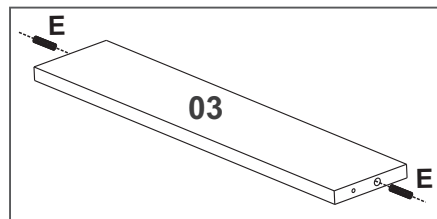
**FIXAR PINO DE MINIFIX, TAMBOR E TAMPA / FIXING THE MINIFIX PIN, DRUM AND MINIFIX COVER
COLOQUE EL PINO E TAMBOR MINIFIX Y LA TAMPA**



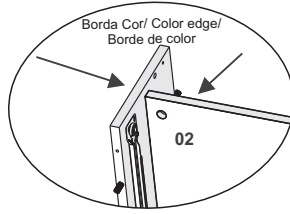
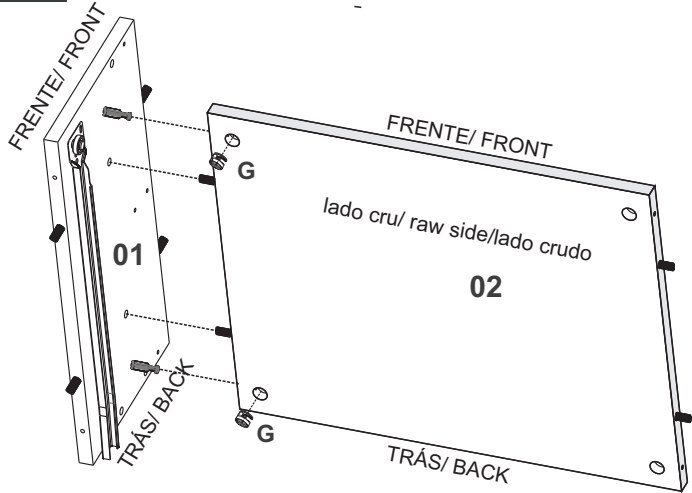
PREPARAÇÃO DE PEÇAS/ PARTS PREPARATION / PREPARACION DE PIEZAS



Parafusar as cantoneiras entre as cavilhas.
Screw the plastic corner between the wooden dowel.
Atornillar las esquinas entre las tarugos.

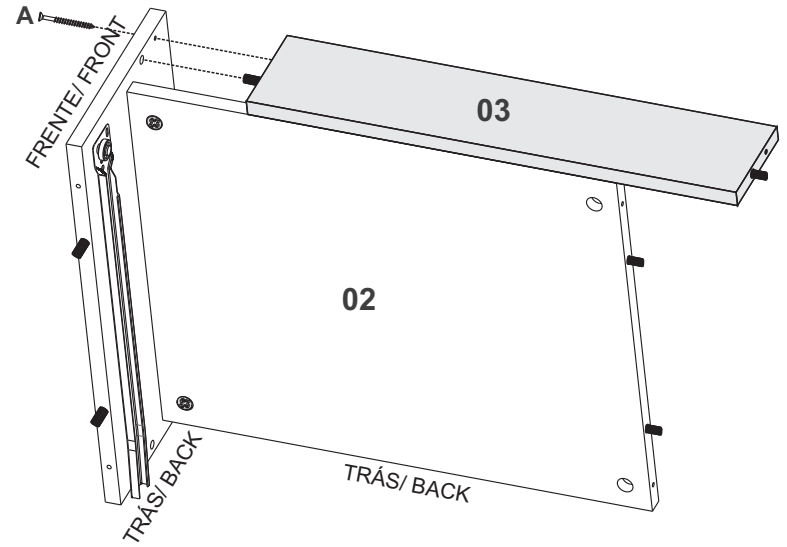


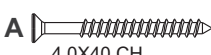
1 Obs: As peças pintadas nos passos são apenas ilustrativas.
The parts painted in the steps are illustrative only.
Las partes pintadas en los pasos son solo ilustrativas.



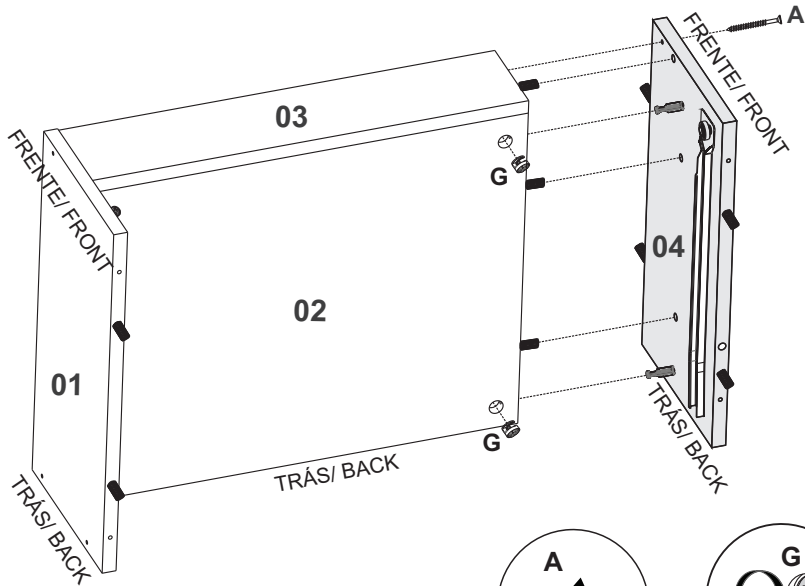
G=02 



2

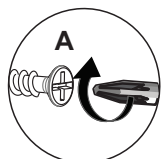


A=01  4.0X40 CH

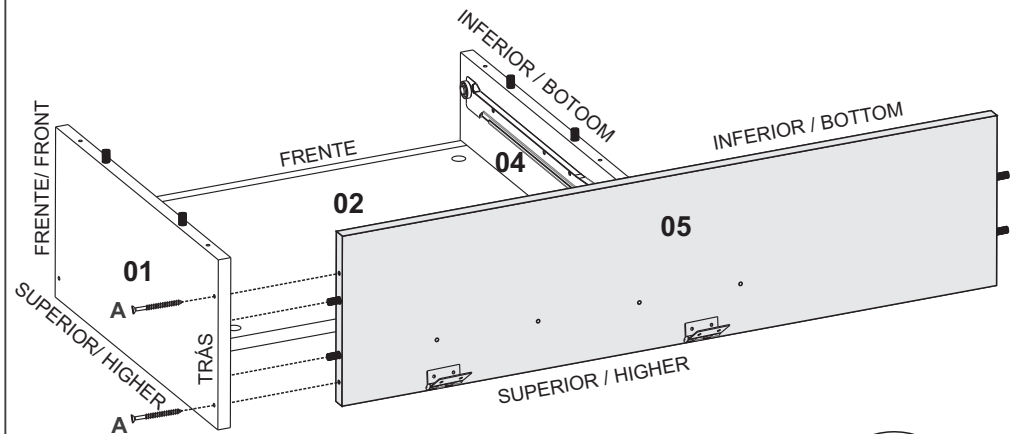
3



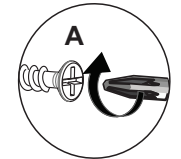
A=01
G=02  4.0X40 CH 



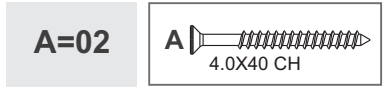
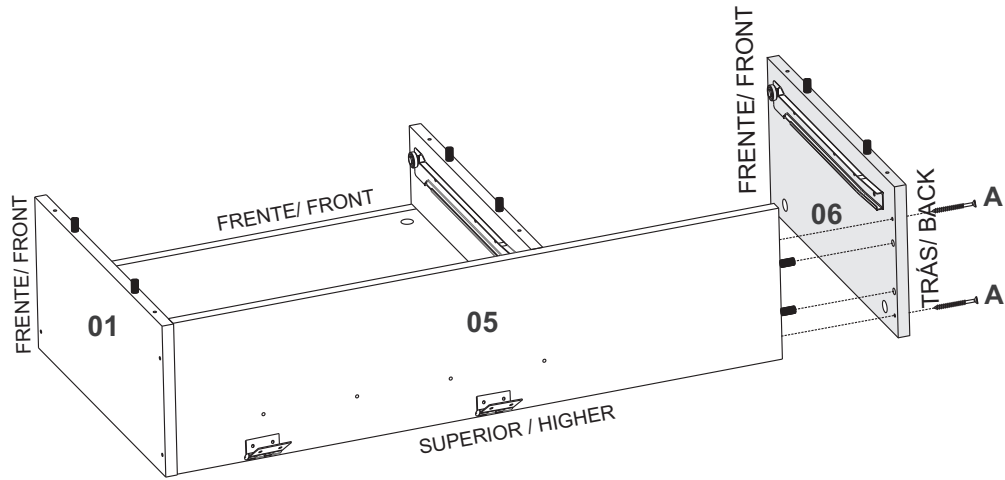
4



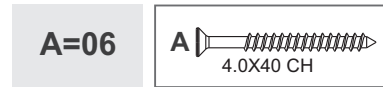
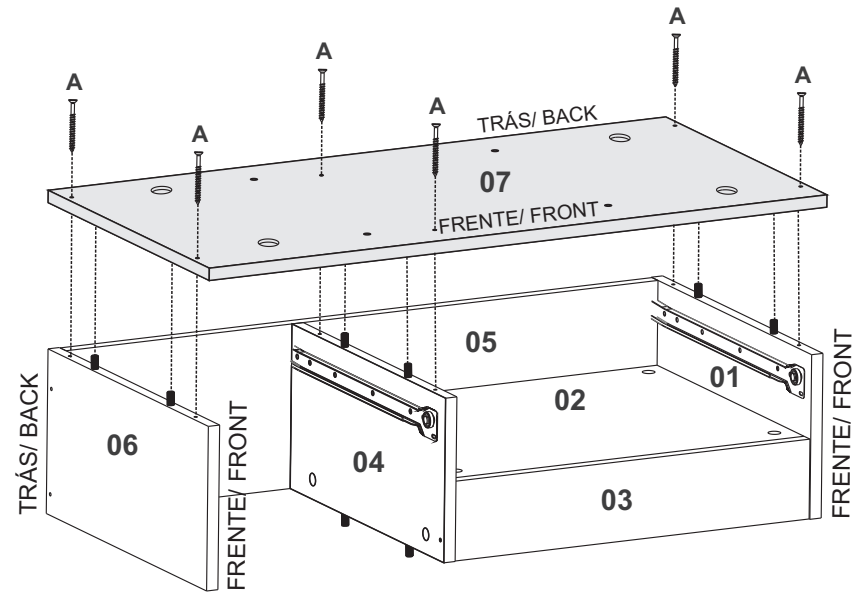
A=02  4.0X40 CH



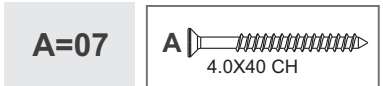
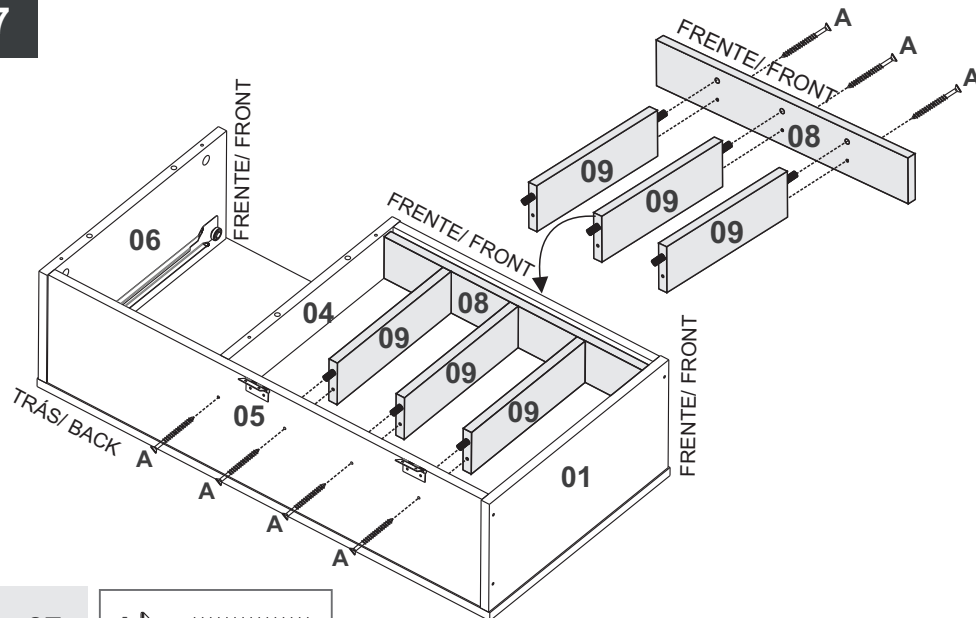
5



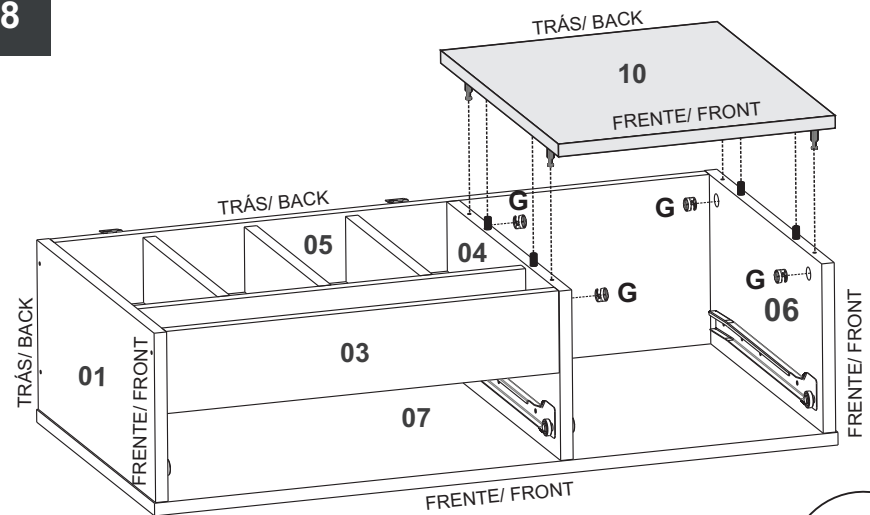
6



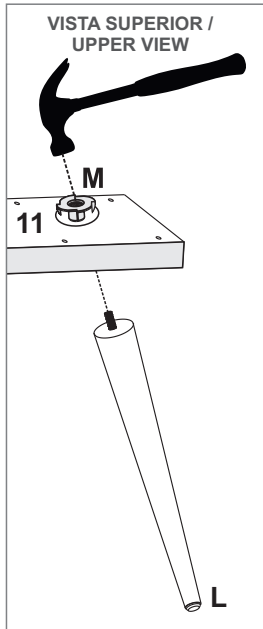
7



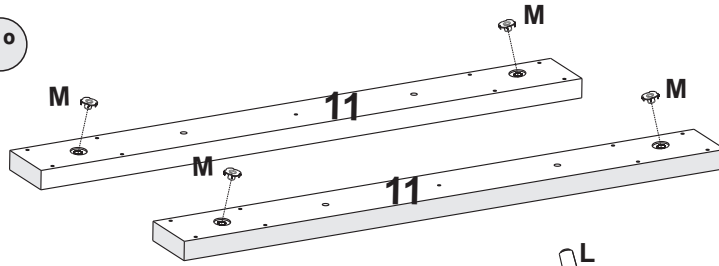
8



9

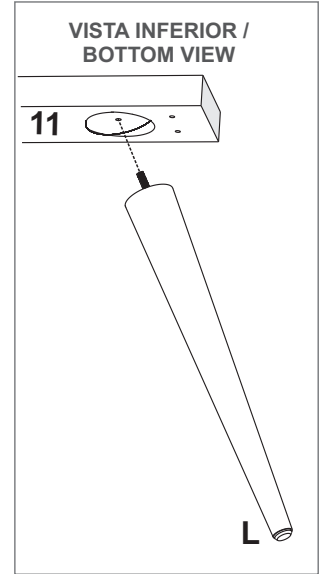
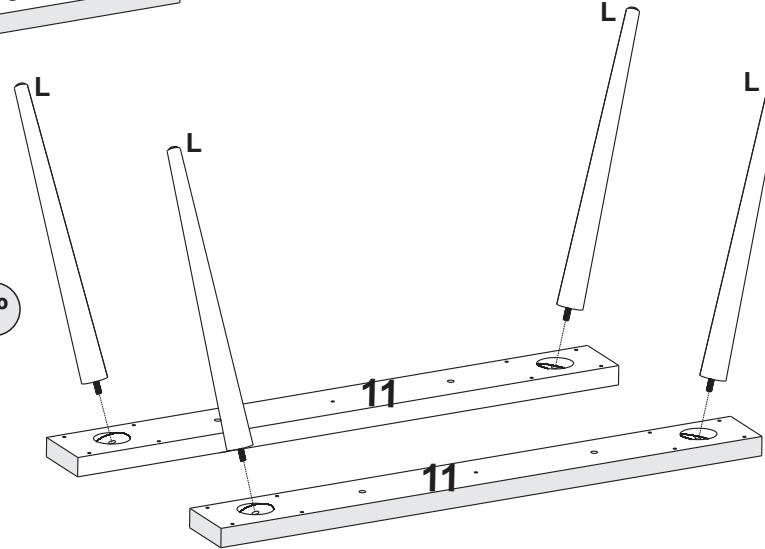


1º

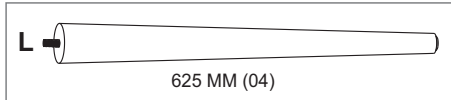
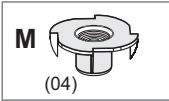


! FIXAÇÃO PÉS/ LEG FIXATION/ FIXACION PIES

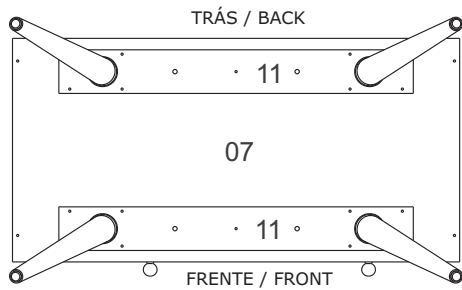
2º



L=04
M=04

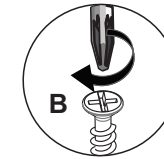


10

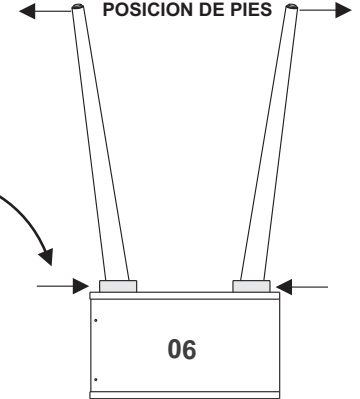


ATENÇÃO/ ATTENTION / ATENCION

B 4,0x35 CH

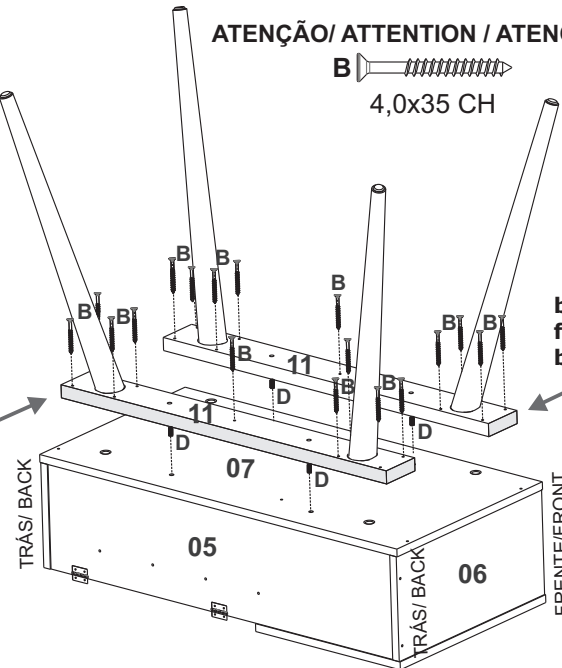


POSIÇÃO DOS PÉS/
LEGS POSITION
POSICION DE PIES

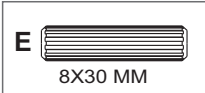
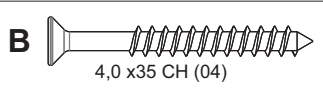


borda cor p/ trás/
colorfur edge back
borde color atras

borda cor p frente/
fur edge front/
borde color frontal



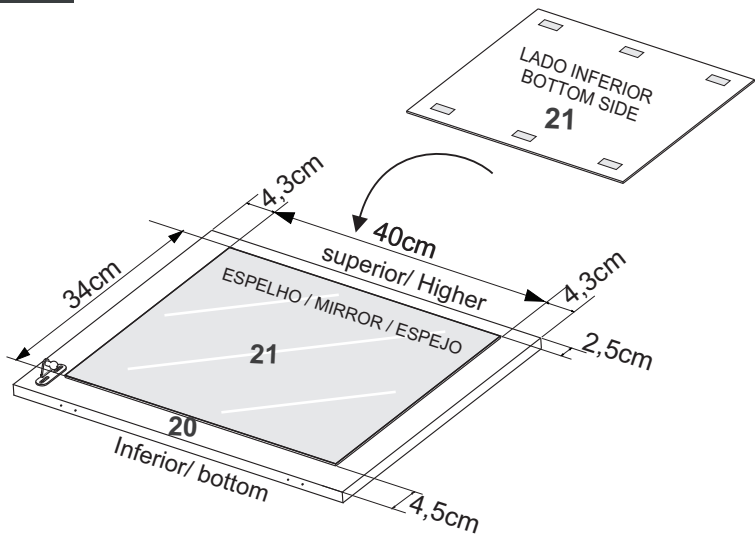
B=18
E=04



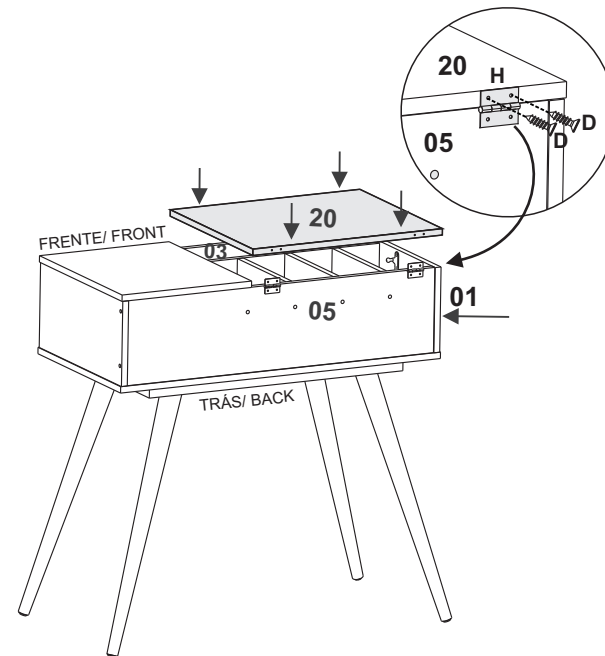
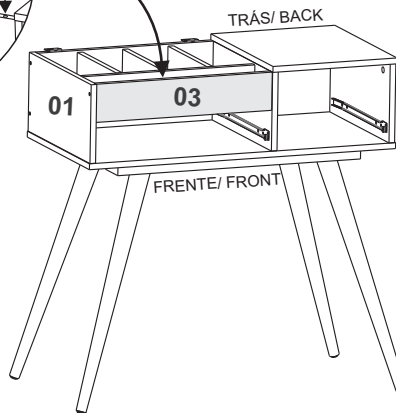
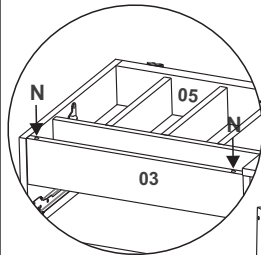
11



COLAGEM DO ESPELHO/ MIRROR COLLAGE/
COLLAGE DE ESPEJO



12

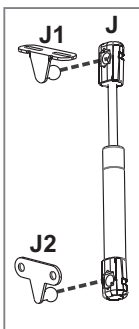
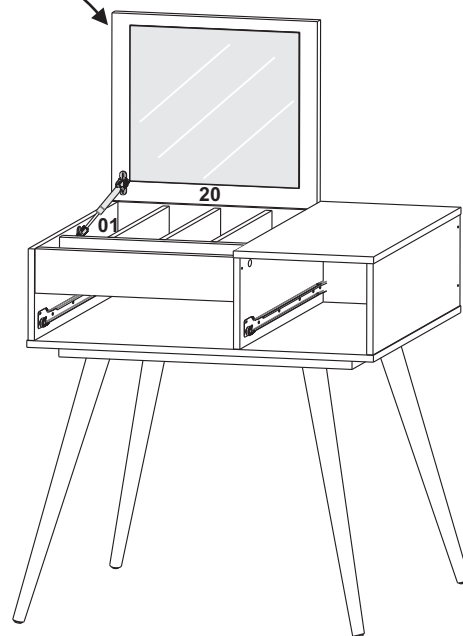
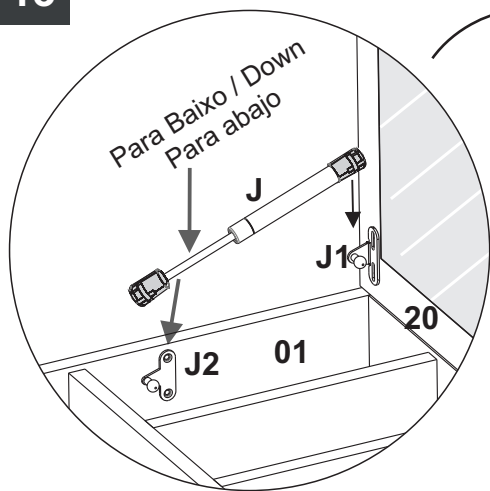


D=04
N=02

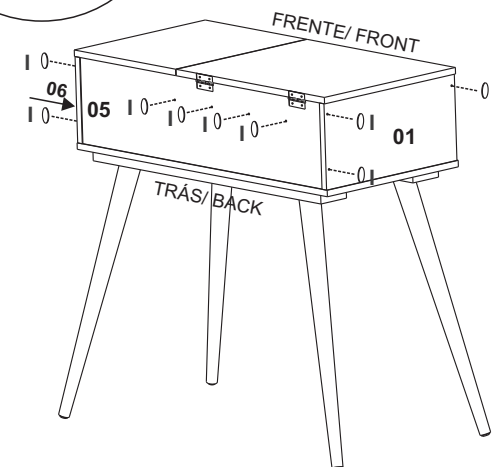
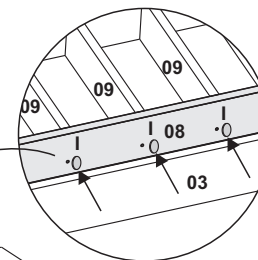
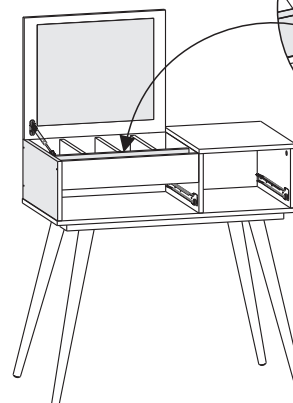
N



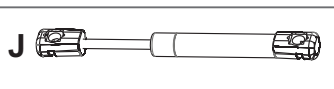
13



14



J=01



I=12



