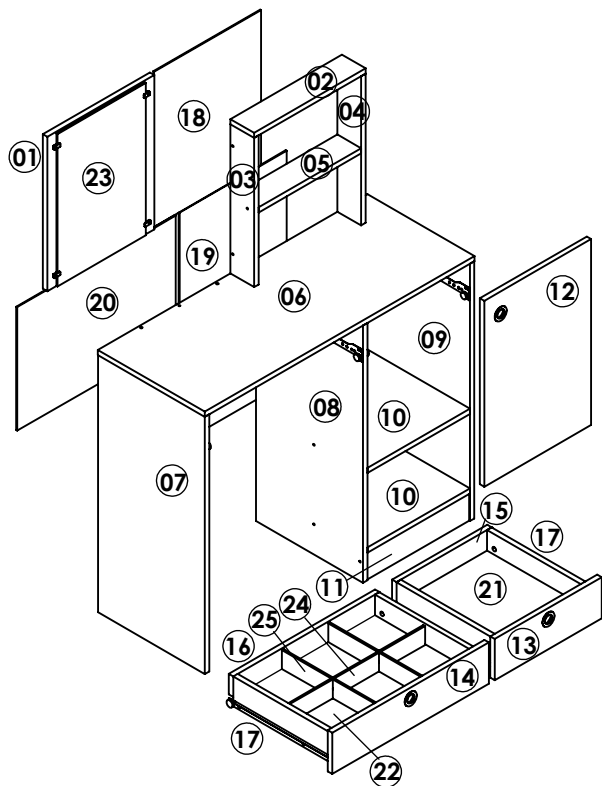


PE090DATA/FECHA/DATA:15/02/2022
REVISÃO/REVISIÓN/REVISION:02**INSTRUÇÕES DE MONTAGEM**
INSTRUCCIONES DE MONTAJE
ASSEMBLY'S INSTRUCTIONS
www.artinmoveis.com.br**ART in MÓVEIS**

Soluções Criativas para o seu lar

RUA: JONI JOSÉ BOZZETO, 300 BAIRRO TAMANDARÉ
GARIBALDI / RS/ CEP 95720-000/ FONE/FAX:54 34647071**PENTEADEIRA ESTRELA**
TOCADOR ESTRELA
DRESSING TABLE ESTRELA

25	DIVISOR DE GAVETAS/ DIVISOR DE CAJONES/ DRAWER DIVIDER/	336X55X6	02
24	DIVISOR DE GAVETAS/ DIVISOR DE CAJONES/ DRAWER DIVIDER/	462X55X6	01
23	ESPELHO/ ESPEJO/ MIRROR	---	01
22	FUNDO DE GAVETA/ FONDO DEL CAJÓN/ BOTTOM OF THE DRAWER	477X352X3	01
21	FUNDO DE GAVETA/ FONDO DEL CAJÓN/ BOTTOM OF THE DRAWER	352X302X3	01
20	COSTA/ FONDO/ BACK	534X360X3	01

LISTA DE PEÇAS / LISTA DE PIEZAS / FURNITURE PIECES LIST			
COD	DESCRIÇÃO/DESCRIPCIÓN/DESCRIPTION	DIMENSÃO/DIM/DIM	QTD
01	PAINEL SUPERIOR/ PANEL SUPERIOR/ UPPER PANEL	450X360X15	01
02	TAMPO SUPERIOR/ TAPA SUPERIOR/ UPPER TOP	376X80X15	01
03	LATERAL SUPERIOR ESQUERDA/ LATERAL SUPERIOR IZQUIERDA/ UPPER LEFT SIDE	435X80X15	01
04	LATERAL SUPERIOR DIREITA/ LATERAL SUPERIOR DERECHO/ UPPER RIGHT SIDE	435X80X15	01
05	PRATELEIRA SUPERIOR/ ESTANTE SUPERIOR/ UPPER SHELF	345X80X15	01
06	TAMPO INFERIOR/ TAPA INFERIOR/ LOWER TOP	908X360X15	01
07	LATERAL INFERIOR ESQUERDA/ LATERAL INFERIOR IZQUIERDA/ LOWER LEFT SIDE	750X360X15	01
08	LATERAL INFERIOR CENTRAL/ LATERAL INFERIOR CENTRAL/ LOWER CENTRAL SIDE	750X360X15	01
09	LATERAL INFERIOR DIREITA/ LATERAL INFERIOR DERECHO/ LOWER RIGHT SIDE	750X360X15	01
10	PRATELEIRA/ ESTANTE/ SHELF	360X345X15	02
11	RODAPÉ/ RODAPIÉ/ FOOTER	345X80X15	01
12	PORTA/ PUERTA/ DOOR	542X360X15	01
13	FRENTE DE GAVETA/ FRENTE DEL CAJÓN/ FRONT OF THE DRAWER	360X120X15	01
14	FRENTE DE GAVETA/ FRENTE DEL CAJÓN/ FRONT OF THE DRAWER	527X120X15	01
15	TRASEIRA DE GAVETA/ TRASERA DEL CAJÓN/ BACK OF THE DRAWER	320X60X15	01
16	TRASEIRA DE GAVETA/ TRASERA DEL CAJÓN/ BACK OF THE DRAWER	492X60X15	01
17	LATERAL DE GAVETA/LATERAL DEL CAJÓN/ SIDE OF THE DRAWER	336X86X15	04
18	COSTA/ FONDO/ BACK	452X360X3	01
19	COSTA/ FONDO/ BACK	675X360X3	01

REF	DESCRIÇÃO	QTD
A	CAVILHA/ CLAVIJA/ WOOD DOWEL 6x30MM	32
B	ADESIVO TAPA FURO/ ADHESIVO/ STICKER	08
C	PARAFUSO/ TORNILLO/ SCREW 3,5x40 CC	13
D	PARAFUSO/ TORNILLO/ SCREW 3,5x14 CC	30
E	PARAFUSO/ TORNILLO/ SCREW 6x10 CC	08
F	PARAFUSO/ TORNILLO/ SCREW	08
G	TAMBOR MINIFIX/ TUERCA MINIFIX/ MINIFIX DRUM 12MM	08
H	ART in MÓVEIS	01
I	PUXADOR/ TIRADOR/ PULL	03
J	SUPORTE ESPELHO/ SOPORTE ESPEJO/ MIRROR SUPPORT	04
K	CANTONEIRA/ ESQUINERO/ CORNER 18X18	05
L	PREGO/ CLAVO/ NAIL 10X10	45
M	CORREDIÇA/ CORREDERA/ SLIDE	02
N	SAPATA DESLIZADORA/ ZAPATO/ SHOE	06
O	DOBRADIÇA/ BISAGRA/ HINGE (CANECO 26 CALÇO 5)	02
P	COLA COLA / PEGAMENTO / GLUE	01

FERRAMENTAS NECESSÁRIAS:
HERRAMIENTAS NECESARIAS:
NECESSARY TOOLS:

IMPORTANTE LER COM ATENÇÃO E GUARDAR PARA EVENTUAIS CONSULTAS.
 IMPORTANT TO READ CAREFULLY AND SAVE FOR ANY QUERIES.
 IMPORTANTE LEER CON ATENCIÓN Y GUARDAR PARA EVENTUALES CONSULTAS.

Instruções de Montagem

Instrucciones de Montaje
Assembly's Instructions

RECOMENDAÇÕES:

01 - Examine completamente todas as peças do móvel antes de iniciar o trabalho.

02 - Recomenda-se montar o móvel conforme este Manual de Montagem.

03 - É de responsabilidade do montador seguir as instruções do Manual de Montagem, que são fundamentais para garantir a estrutura do móvel.

04 - Certifique-se de que todos os acessórios utilizados na montagem (parafusos, porcas, ponteiros) estejam fixados o suficiente, totalmente atarraxados, evitando que venham a provocar ferimentos.

LIMPEZA:

01 - Pano levemente umedecido com água, seguido de pano seco.

02 - Não utilizar produtos químicos ou abrasivos.

GARANTIA:

01 - 3 meses para defeitos ou vícios de origem.

ADVERTÊNCIAS:

01 - Esteja ciente do risco de chama aberta e outras fontes de calor, tais como aquecedores elétricos, aquecedores a gás etc. nas proximidades do produto.

02 - Não utilize o produto se alguma parte estiver quebrada, rasgada ou faltando. Utilizar somente peças de reposição aprovadas pelo fabricante.

RECOMENDACIONES:

01 - Examine completamente todas las piezas del mueble antes de empezar el montaje.

02 - Recomienda-se montar el mueble de acuerdo con este Manual de Montaje.

03 - Es de responsabilidad del montador seguir las instrucciones del Manual de Montaje, que son fundamentales para asegurar la estructura del mueble.

04 - Asegure-se de que todos los accesorios utilizados en el montaje (tornillos, tuercas, ponteras) estén fijados el suficiente, totalmente roscados, evitando que vengan a provocar lesiones.

LIMPIEZA:

01 - Paño levemente humedecido con agua, siguiendo de paño seco.

02 - No utilizar productos químicos o abrasivos.

GARANTÍA:

01 - 3 meses para defectos o vicios de origen.

ADVERTENCIAS:

01 - Tenga en cuenta el riesgo de llama abierta y otras fuentes de calor, tales como calentadores eléctricos, calentadores de gas, etc. en las proximidades del producto.

02 - No utilice el producto si alguna parte esté rota, o perdida. Utilizar sólo piezas de repuesto aprobadas por el fabricante.

RECOMMENDATIONS:

01 - Check completely all the furniture's pieces before start to assemble it.

02 - It is recommended to assemble this furniture according to this Assembly's Manual.

03 - It is the assembler's responsibility to follow the instructions of this Assembly's Manual, which are essential to ensure the furniture's structure.

04 - Ensure that all the accessories used in the assembly (bolts, nuts, tips) are well and enoughly fixed, completely threaded, avoiding injuries from happening.

CLEANSING:

01 - Cloth slightly moistened with water.

02 - Do not use chemicals or abrasives products.

WARRANTY:

01 - 3 months due to manufacture defects.

WARNINGS:

01 - Be aware of the risk of open flame and other sources of heat, such as electric heaters, gas heaters etc. around the product.

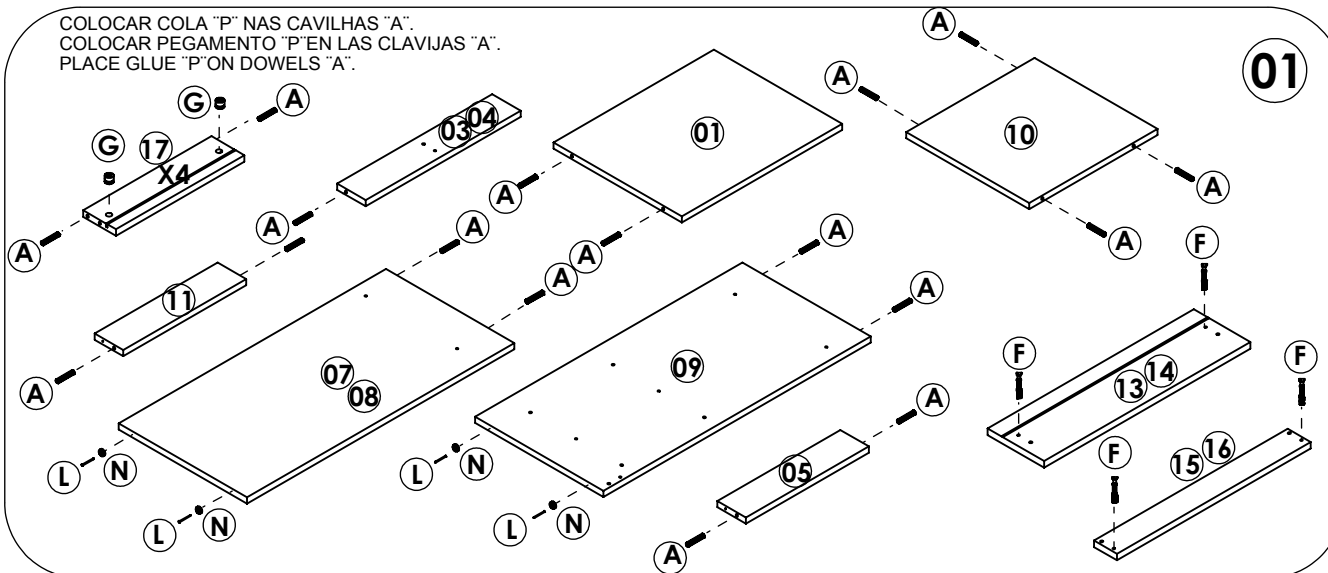
02 - Do not use the product if any part is broken, torn or missing. Only use replacement parts approved by the manufacturer.

PE090

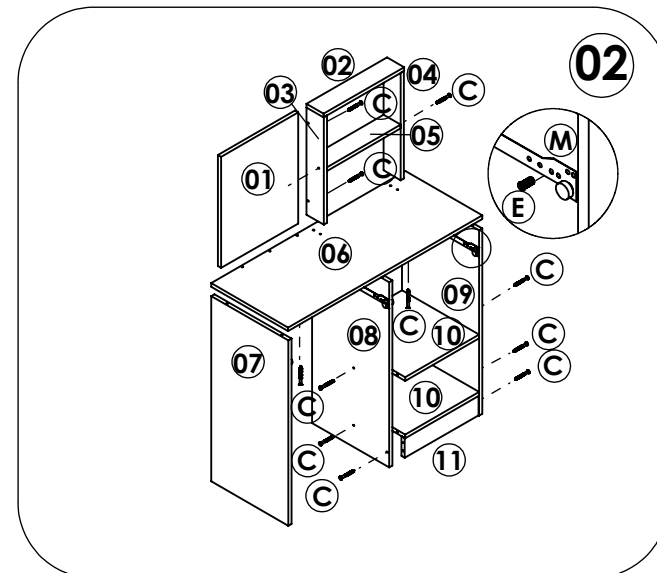
INSTRUÇÃO DE MONTAGEM
INSTRUCCIONES DE MONTAJE
ASSEMBLY'S INSTRUCTIONS

ART  MÓVEIS

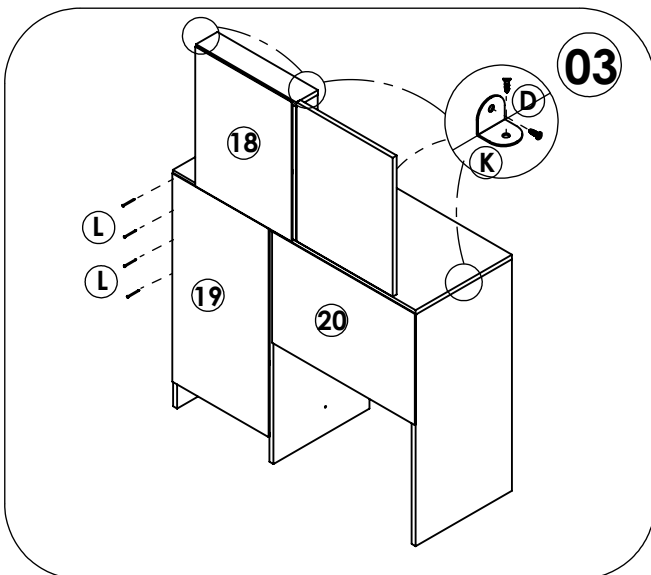
COLOCAR COLA "P" NAS CAVILHAS "A".
COLOCAR PEGAMENTO "P" EN LAS CLAVIJAS "A".
PLACE GLUE "P" ON DOWELS "A".



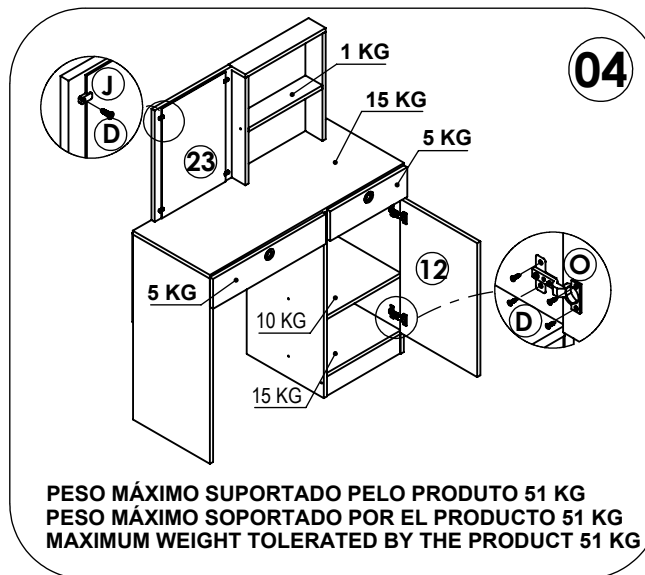
01



02

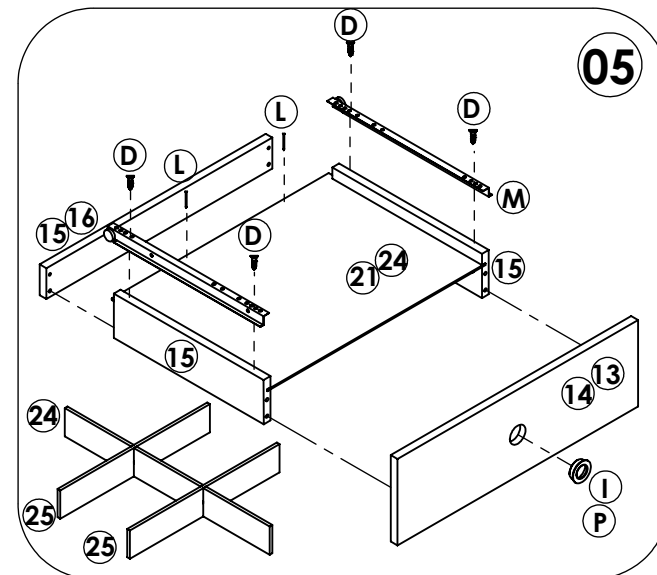


03



04

PESO MÁXIMO SUPORTADO PELO PRODUTO 51 KG
PESO MÁXIMO SUPORTADO POR EL PRODUCTO 51 KG
MAXIMUM WEIGHT TOLERATED BY THE PRODUCT 51 KG



05