


PENTEADEIRA FRANÇA

França dressing table
Tocador França

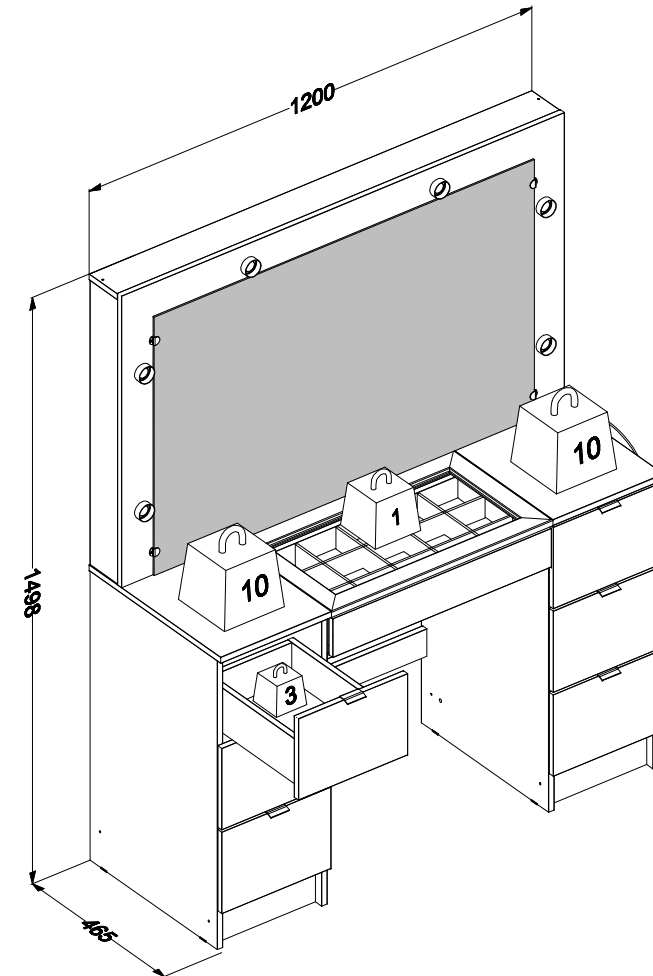
Código 170487 | Revisão 01

IMPORTANT! / IMPORTANT! / ¡IMPORTANTE!

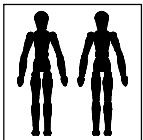
- A fiação elétrica, os soquetes das lâmpadas e o interruptor acompanham o produto;
 - lâmpadas **NÃO** estão inclusas;
 - utilize lâmpadas bulbo LED E27 de 3w a 6w de potência.
- 
- Electrical wiring, lamp sockets, and switch are included with the product;
 - lamps are **NOT** included;
 - use E27 LED bulbs from 3w to 6w power output.
- El cableado eléctrico, los sockets de las lámparas y el interruptor siguen con el producto;
 - las lámparas **NO** están incluidas
 - utilice lámparas de LED E27 de 3w hasta 6w de potencia

PESO MÁXIMO SUPORTADO PELAS PEÇAS, SENDO ESTE DISTRIBUÍDO UNIFORMEMENTE.

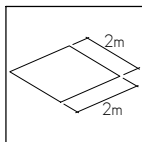
Maximum weight supported by parts, being this evenly distributed.
Peso máximo soportado por las partes, siendo esta distribuido uniformemente.



Você vai precisar de/ You will need / Usted necesitará



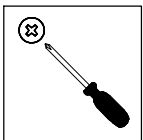
2 Pessoas
2 People
2 Personas



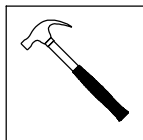
Espaço recomendado para montagem
Recommended space for assemble
Espacio recomendado para el armado

Ferramentas não inclusas

Tools not included / Herramientas no incluidas



Chave Phillips
Screwdriver Phillips
Destornillador cruz

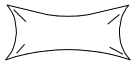
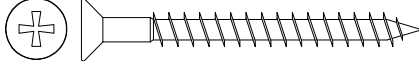

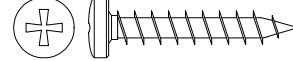



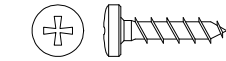



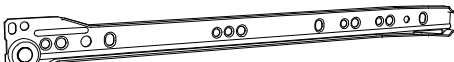
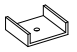


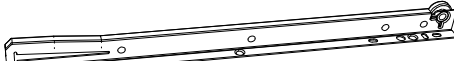
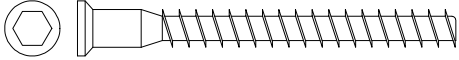
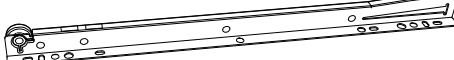




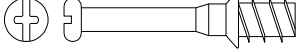
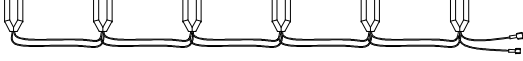






Martelo
Hammer
Martillo

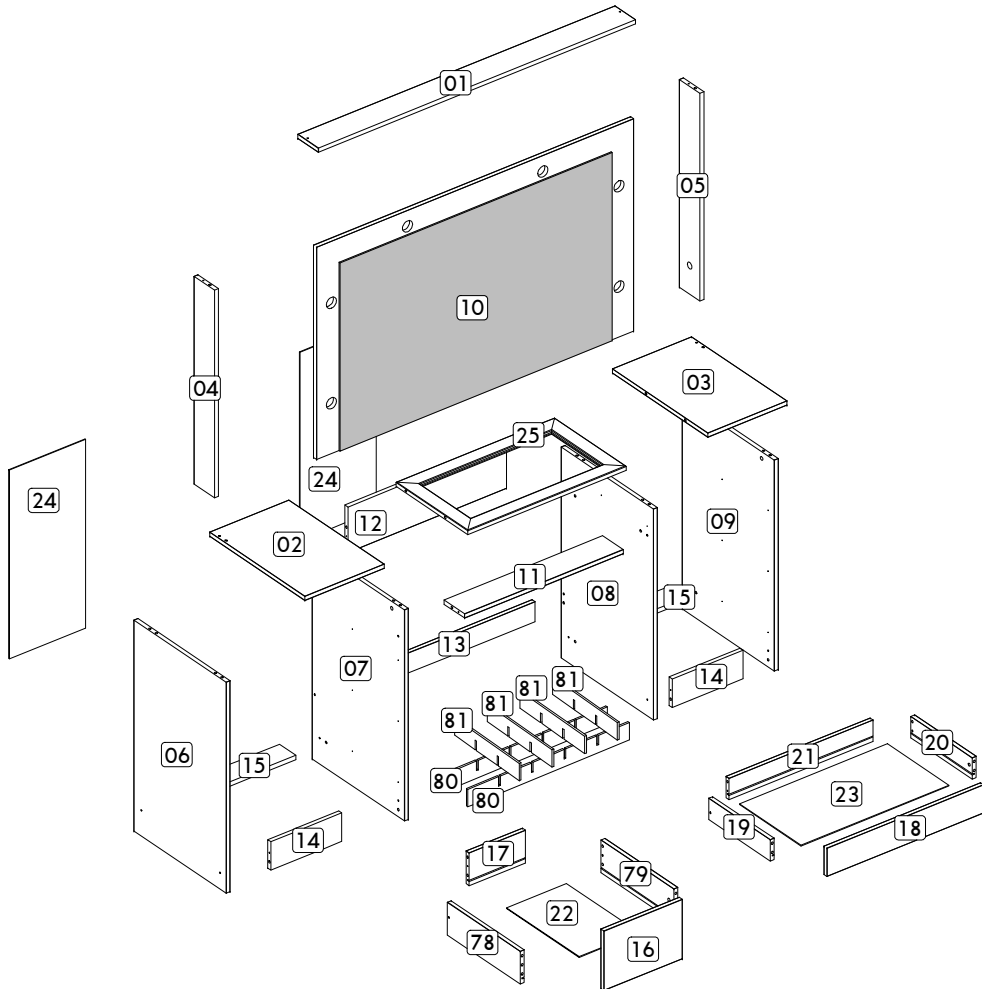
* PESO EM KG/ Weight in Kg/ Peso en Kg
DIMENSÕES EM MM/ Dimensions in mm/ Dimensiones en mm

IDENTIFICAÇÃO DOS ACESSÓRIOS/ IDENTIFICATION OF ACCESSORIES/ IDENTIFICACIÓN DE ACCESORIOS

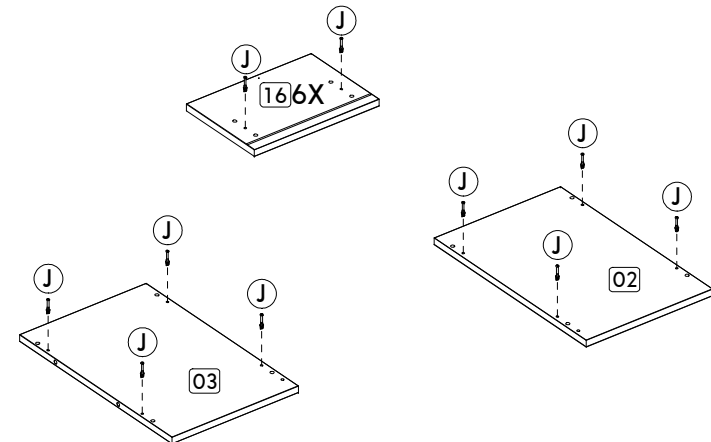
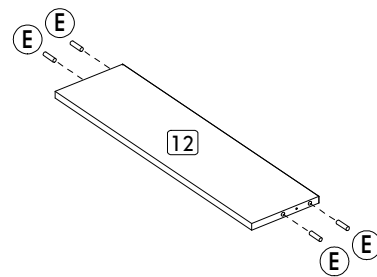
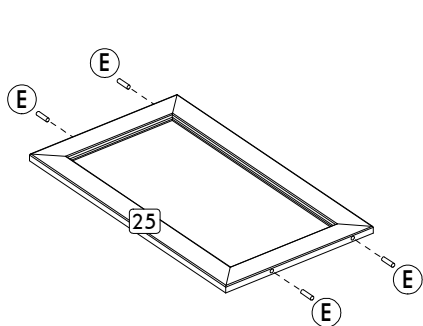
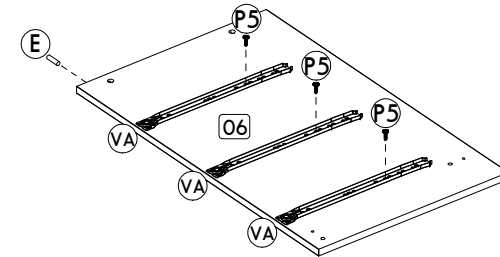
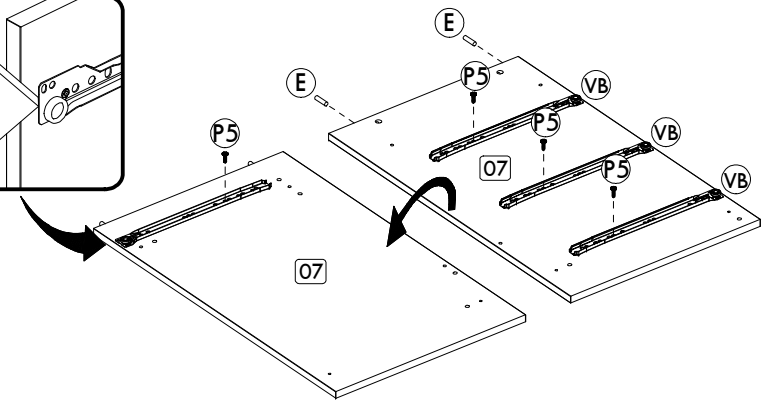
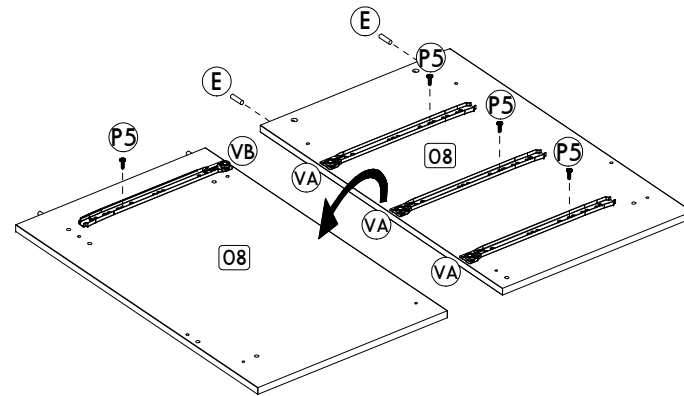
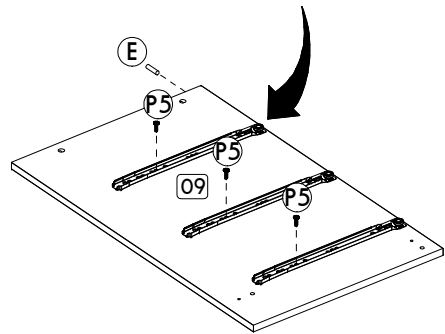
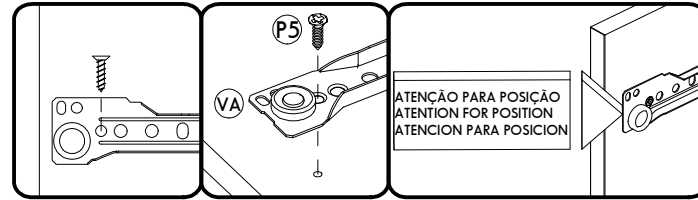
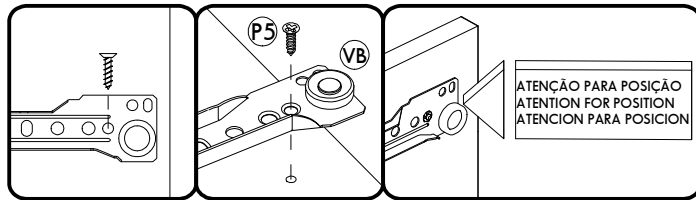
NOTAS: A separação dos acessórios antes de iniciar a montagem facilitará a mesma. Os parafusos e cavilhas estão na escala real. Em caso de dúvida na identificação, coloque o acessório sobre a imagem.
NOTES: The separation of the accessories before you start the assembly will facilitate the same. The screws and dowels are in real scale. In case of doubts about the identification, place the accessory on the image.
NOTAS: La separación de los accesorios antes de comenzar el armado facilitará el mismo. Los tornillos y taquetes son en escala real. En caso de dudas sobre la identificación, coloque el accesorio en la imagen.

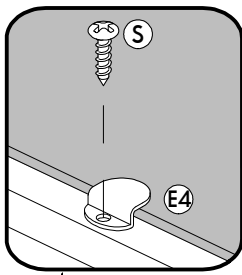
A1		Cola Glue Pegamento	13g	01	O		Parafuso chato Flat head screw Tornillo de cabeza plana	4,5x45 mm	22
A3		Trapézio Trapeze Trapecio	-	02	P		Parafuso panela Pan head screw Tornillo de pan	4,5x25 mm	02
B5		Cantoneira de metal Metalic angle plates Soporte de metal	46 mm	07	P5		Parafuso chato Flat head screw Tornillo de cabeza plana	3,5x14 mm	68
E		Cavilha Wooden Dowel Taquete	8x30 mm	82	S		Parafuso panela Pan head screw Tornillo de pan	3,5x14 mm	32
E4		Suporte espelho Mirror support Suporte espejo	-	04	S2		Puxador metálico Handle Tirador	-	06
E5		Soquete bipolar Socket Enchufe	-	06	VA		Corrediça lateral esquerda Metallic slide the left field Corredera lateral izquierda	350 mm	07
E7		Sapata Small plastic foot Pie plástico	15 mm	08	VB		Corrediça lateral direita Metallic slide the right field Corredera lateral derecha	350 mm	07
F		Cavilha Wooden Dowel Taquete	8x50 mm	02	VC		Corrediça gaveta esquerda Drawer slide left Corredera izquierda cajón	350 mm	07
G		Parafuso estrutural Structural screw Tornillo estructural	5,0x50 mm	10	VD		Corrediça gaveta direita Drawer slide right Corredera derecha cajón	350 mm	07
H		Chave allen Allen key Llave Allen	-	01	Y3A		Chicote elétrico parte 1 Electric cable part 1 Cable eléctrico parte 1	-	01
I		Tampa parafuso estrutural Structural screw cover Tapa tornillo estructural	-	10	Y3B		Chicote elétrico parte 2 Electric cable part 2 Cable eléctrico parte 2	-	01
J		Haste minifix simples Simple minifix screw Tornillo minifix simple	-	20	Y3C		Chicote elétrico parte 3 Electric cable part 3 Cable eléctrico parte 3	-	01
L		Tambor minifix Drum lock Tambor minifix	12 mm	20	Z		Tapa furo plástico Plastic hole plugs Tapones plásticos	8 mm	02
M		Tapa furo adesivo Bore patch adhesive Tapones adhesivo	-	12					
N		Prego Nail Clavo	10 x10	40					

IDENTIFICAÇÃO DAS PEÇAS/ PARTS IDENTIFICATION/ IDENTIFICACIÓN DE LAS PIEZAS

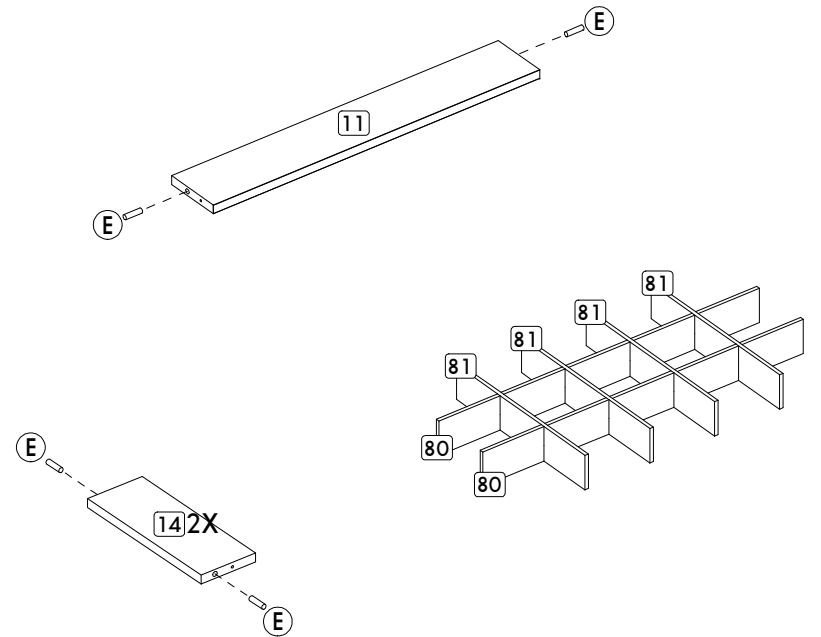
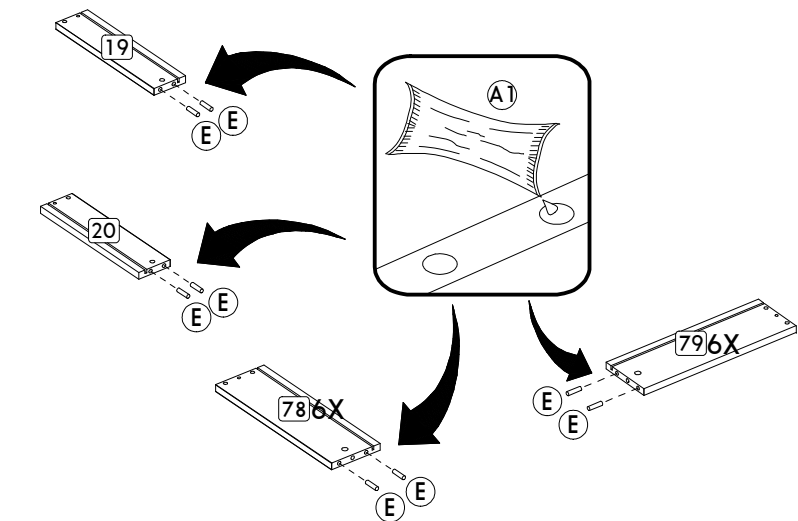
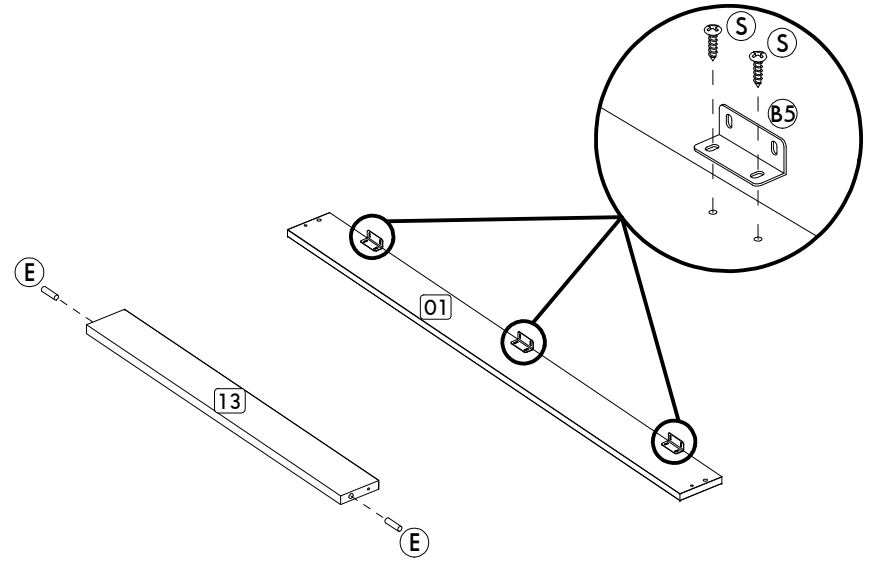
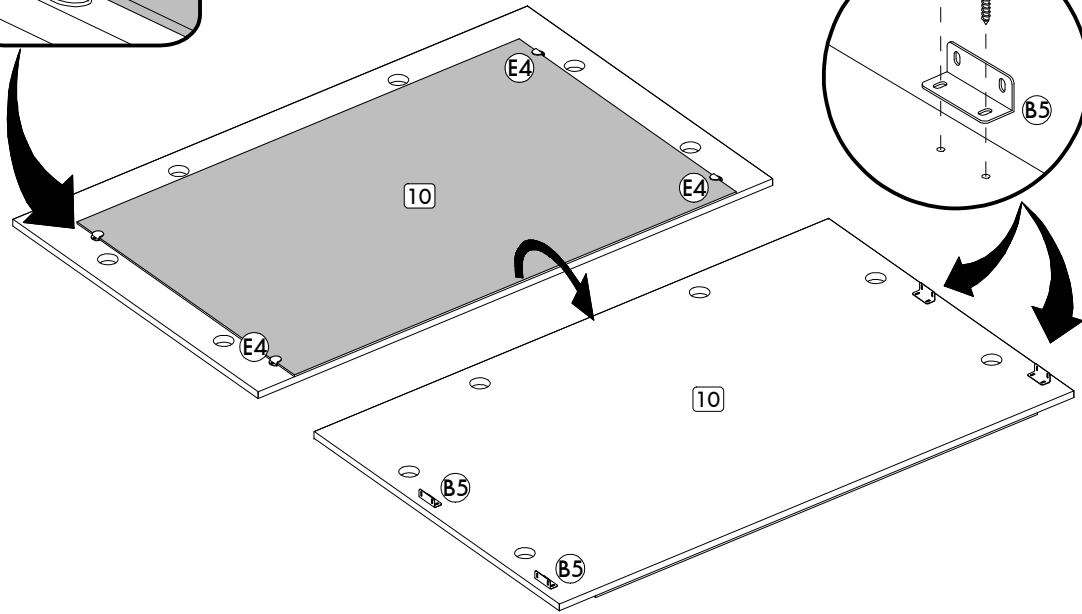


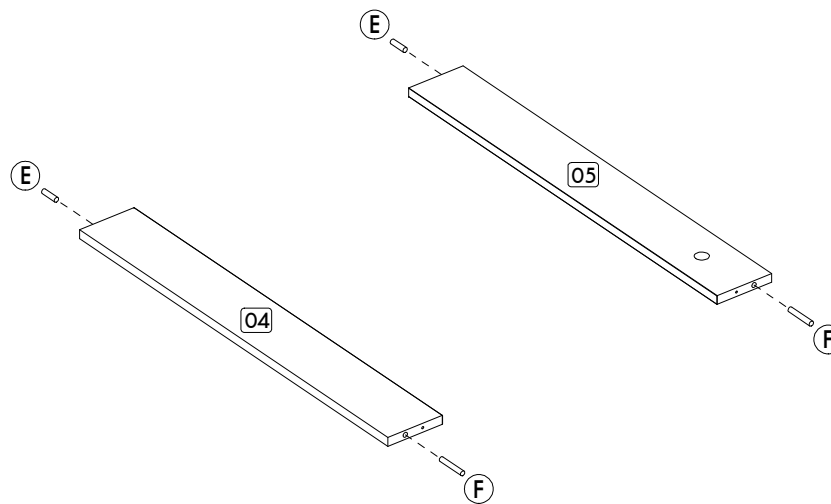
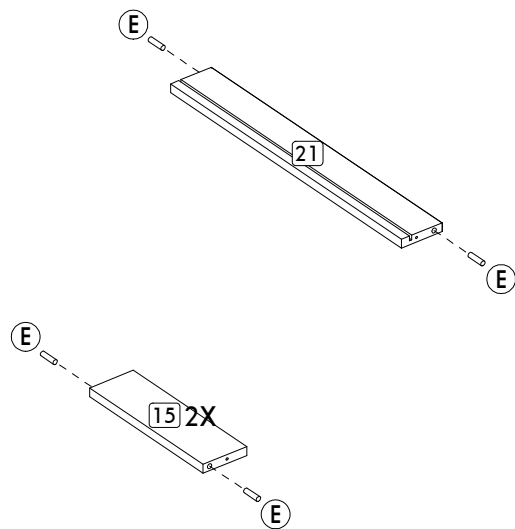
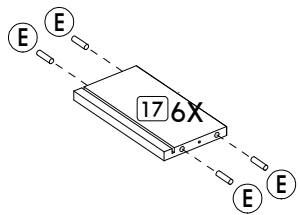
Nº	DESCRIÇÃO - DESCRIPTION - DESCRIPCIÓN	MEDIDAS - MEASURES - MEDIDAS (mm)	QTD.
01	Base superior - Top base - Base superior	1198 x 100 x 15	01
02	Tampo esquerdo - Left top - Tapa izquierdo	300 x 465 x 15	01
03	Tampo direito - Right top - Tapa derecho	300 x 465 x 15	01
04	Lateral esquerda superior - Left upper side - Lateral izquierda superior	728 x 100 x 15	01
05	Lateral direita superior - Right upper side - Lateral derecha superior	728 x 100 x 15	01
06	Lateral esquerda inferior - Left bottom side - Lateral izquierda inferior	740 x 450 x 15	01
07	Divisão esquerda - Left division - División izquierda	740 x 450 x 15	01
08	Divisão direita - Right division - División derecha	740 x 450 x 15	01
09	Lateral direita inferior - Right bottom side - Lateral derecha inferior	740 x 450 x 15	01
10	Painel - Panel - Panel	1200 x 745 x 15	01
11	Travessa central - Center tray - Traviessa central	600 x 100 x 15	01
12	Costa central - Center backboard - Fondo central	600 x 160 x 15	01
13	Travessa central inferior - Bottom center tray - Traviessa central inferior	600 x 70 x 15	01
14	Rodapé - Footer - Zcalo	268 x 100 x 15	02
15	Rodapé traseiro - Back footer - Zcalo traseiro	268 x 80 x 15	02
16	Frente de gaveta - Drawer front - Frente del cajón	296 x 208 x 15	06
17	Traseiro de gaveta - Rear of drawer - Trasero del cajón	213 x 115 x 15	06
18	Frente de gaveta central - Center drawer front - Frente del cajón central	592 x 113 x 15	01
19	Lateral esquerda de gaveta menor - Small left side of drawer - Lateral izquierda del cajón	300 x 75 x 15	01
20	Lateral direita de gaveta menor - Small right side of drawer - Lateral derecha del cajón	300 x 75 x 15	01
21	Traseiro de gaveta central - Center rear of drawer - Trasero del cajón central	545 x 75 x 15	01
22	Fundo de gaveta - Bottom of drawer - Fondo del cajón	227 x 354 x 03	06
23	Fundo de gaveta central - Center bottom of drawer - Fondo del cajón central	560 x 300 x 03	01
24	Costa geveiteiro - Drawers backboard - Costa del cajóns	663 x 288 x 03	02
25	Tampo vidro - Glass top - Trampo vidrio	600 x 350 x 15	01
78	Lateral esquerda de gaveta - Left side of drawer - Lateral izquierda del cajón	355 x 115 x 15	06
79	Lateral direita de gaveta - Right side of drawer - Lateral derecha del cajón	355 x 115 x 15	06
80	Divisor 1 - Division 1 - División 1	544 x 55 x 06	02
81	Divisor 2 - Division 2 - División 2	284 x 55 x 06	04





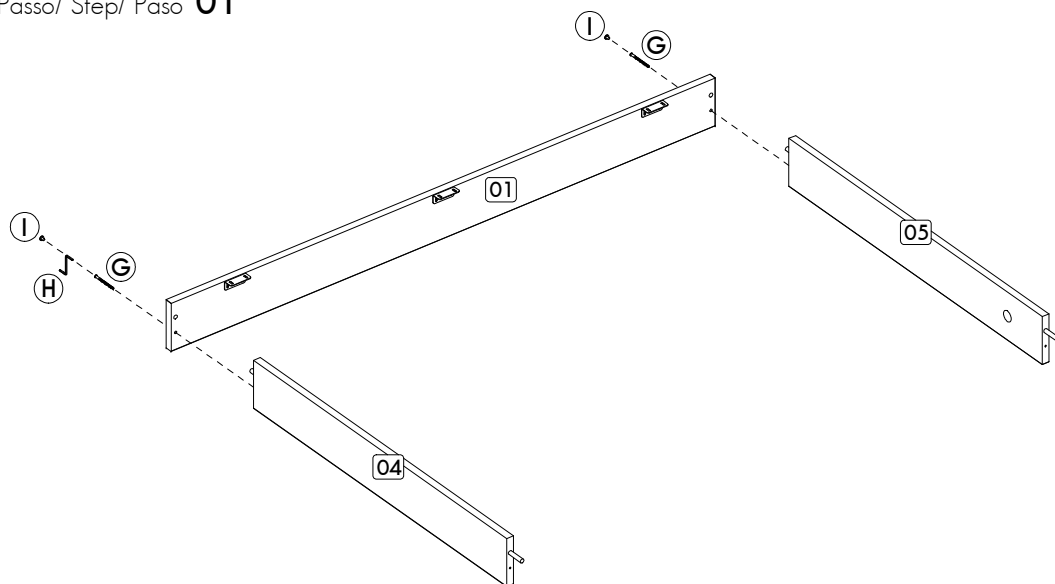
IMPORTANT! / IMPORTANT! / ¡IMPORTANT!
 É imprescindível a fixação do acessório "E4"
 Es imprescindible la fijación del accesorio "E4"
 It is extremely important to fix the accessory "E4"



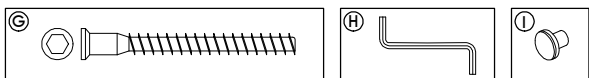
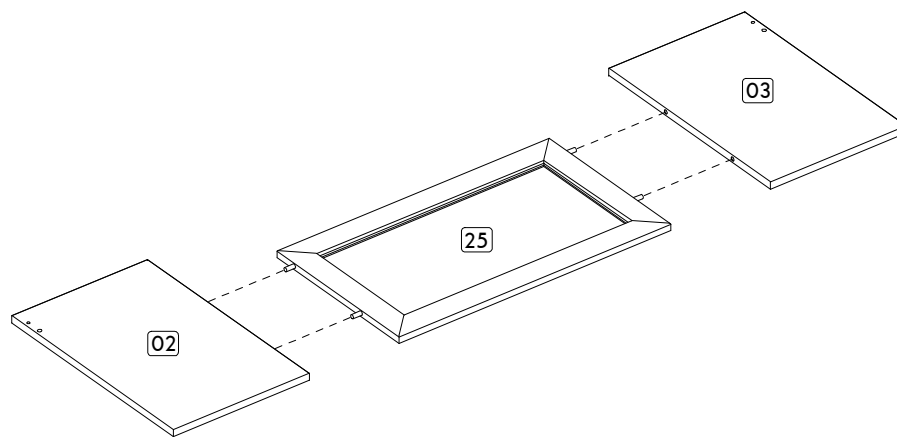


MONTAGEM/ ASSEMBLY/ ARMADO

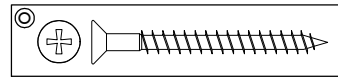
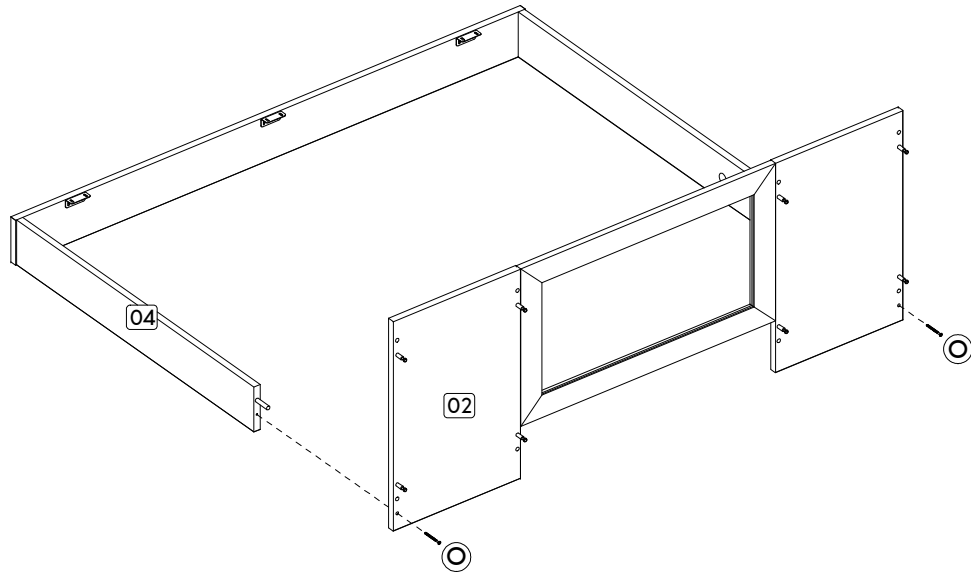
Passo/ Step/ Paso **01**



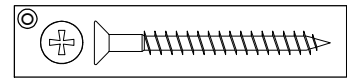
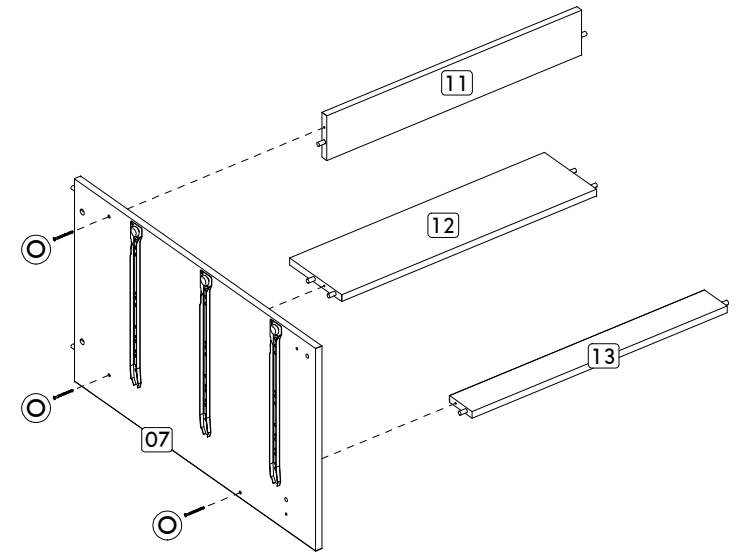
Passo/ Step/ Paso **02**



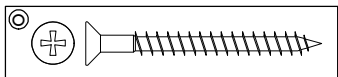
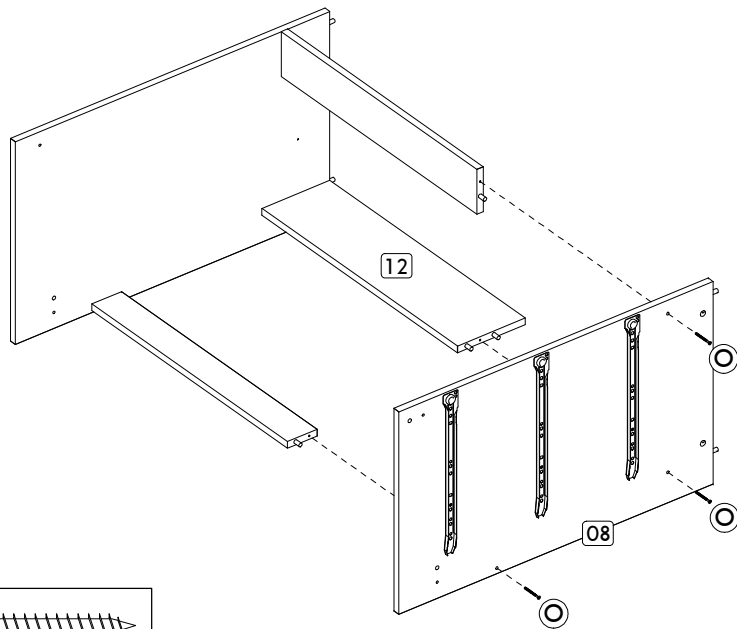
Passo/ Step/ Paso 03



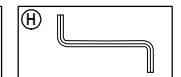
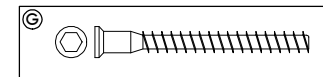
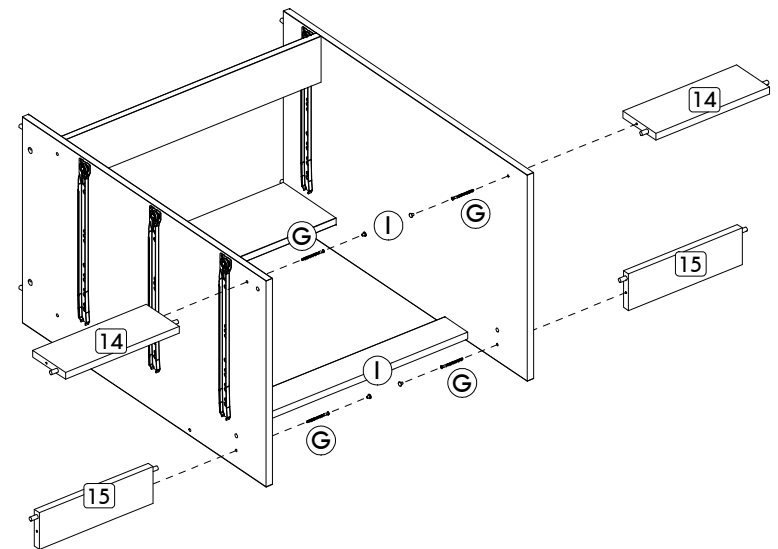
Passo/ Step/ Paso 04



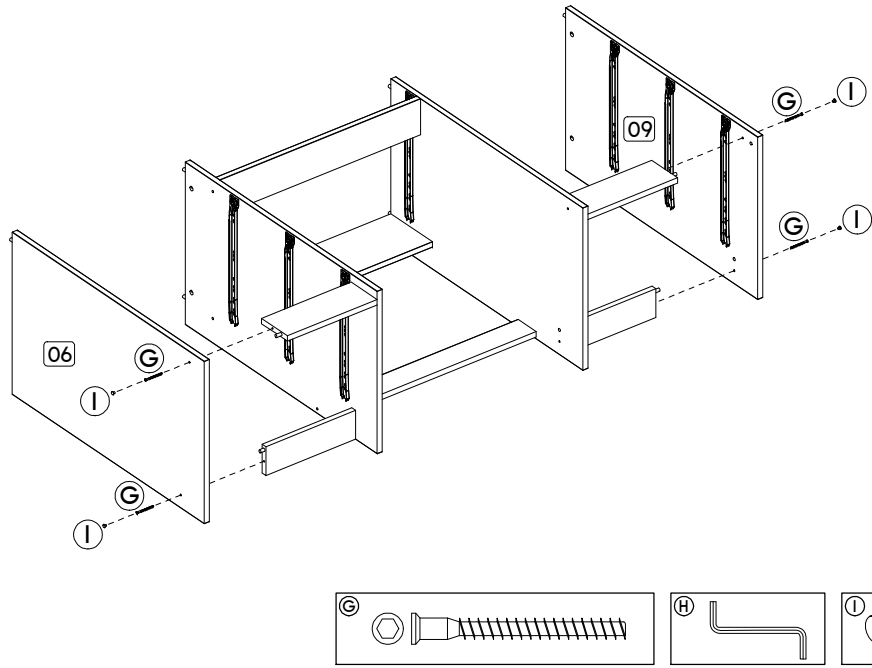
Passo/ Step/ Paso 05



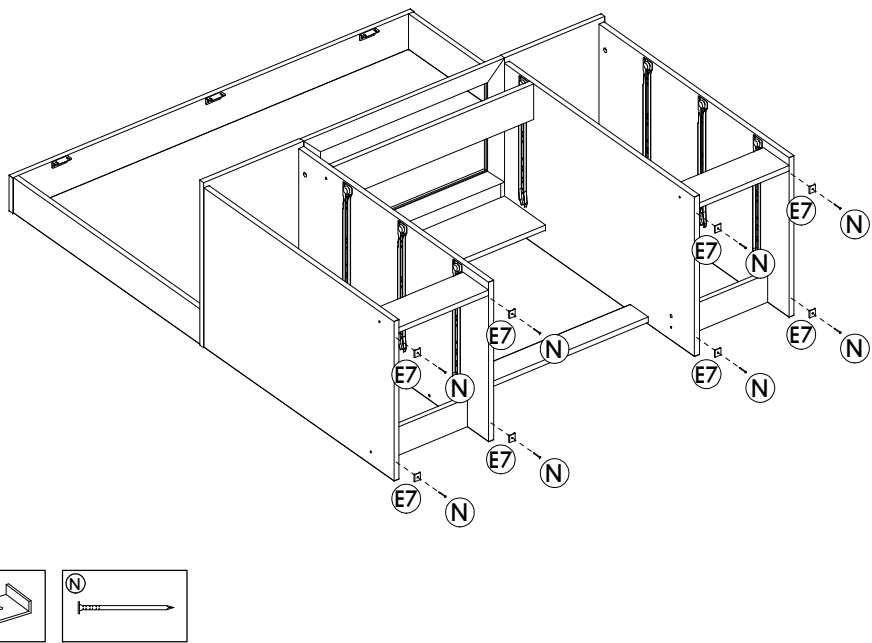
Passo/ Step/ Paso 06



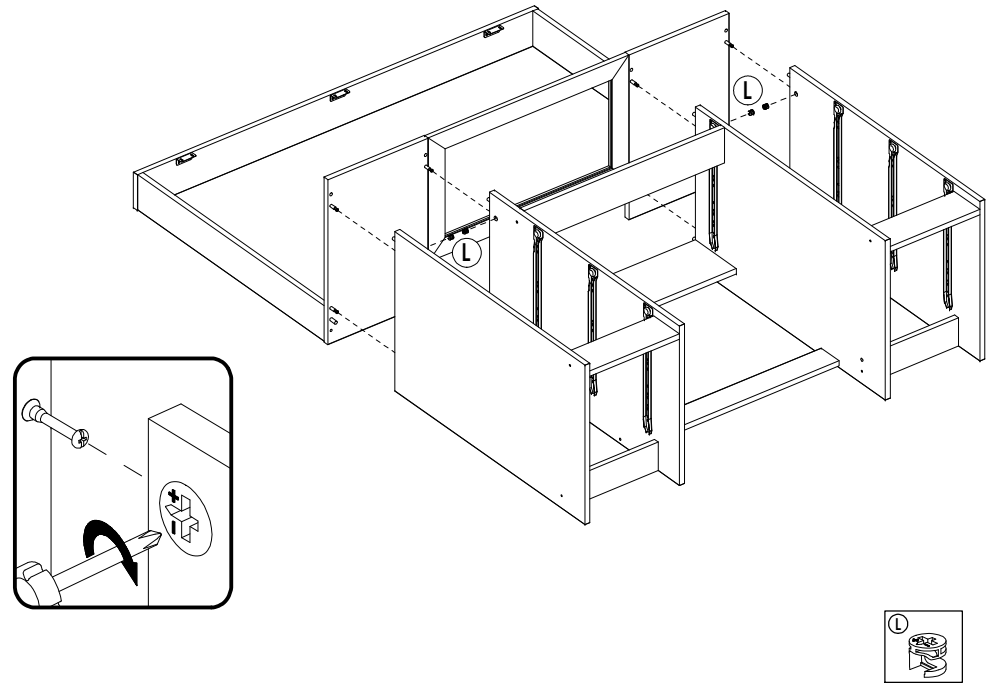
Passo/ Step/ Paso 07



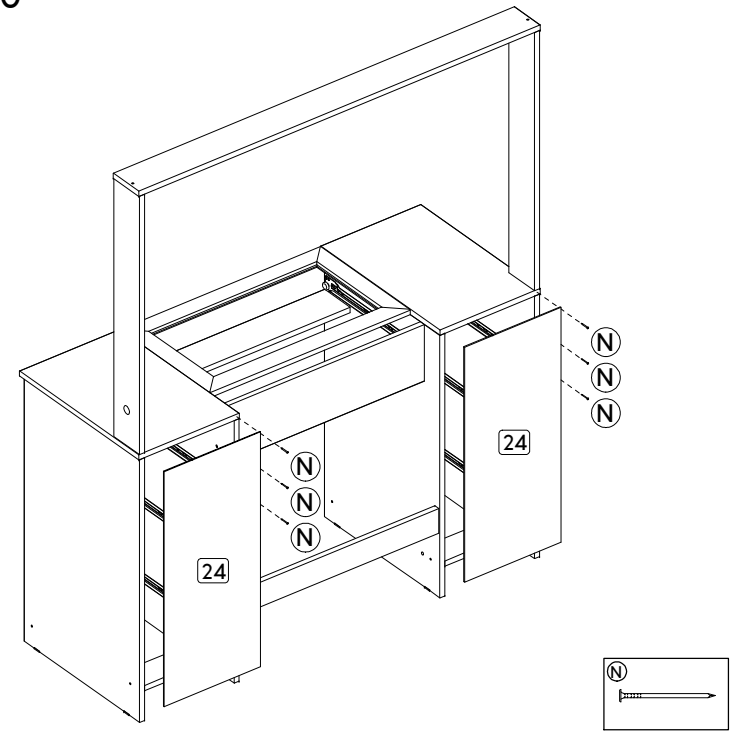
Passo/ Step/ Paso 09



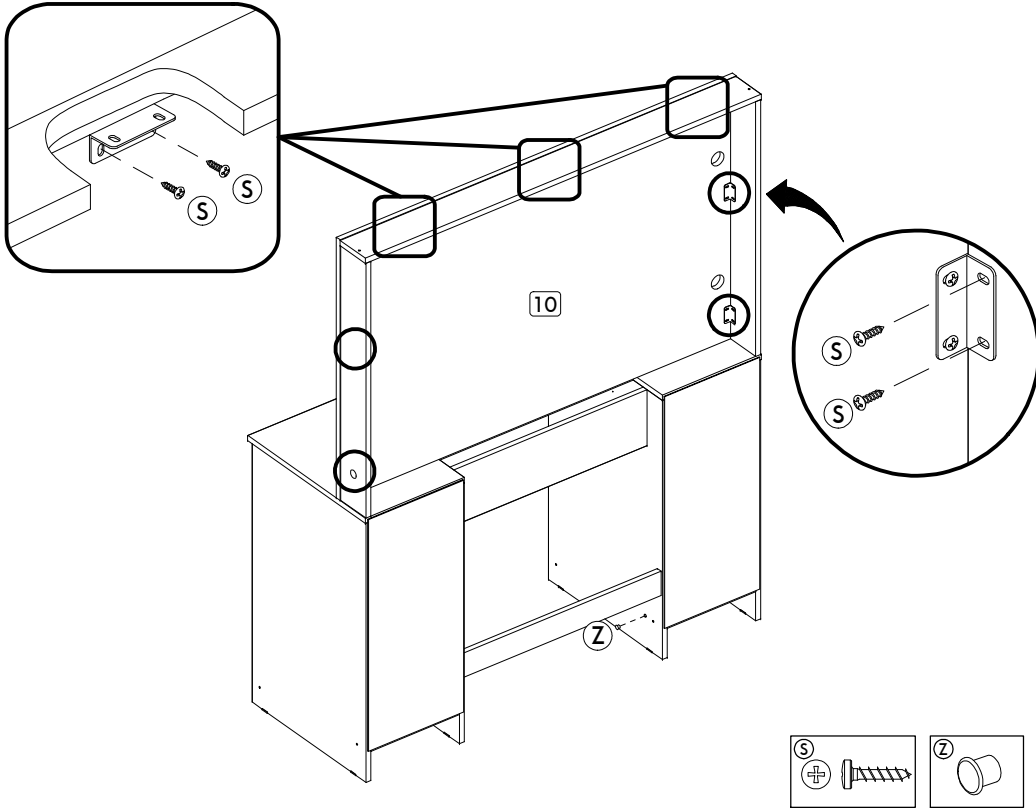
Passo/ Step/ Paso 08



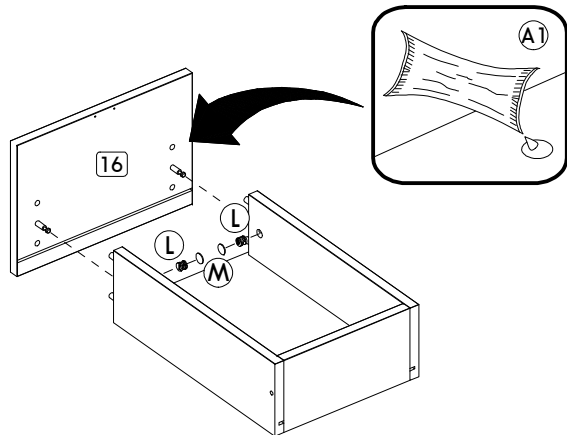
Passo/ Step/ Paso 10



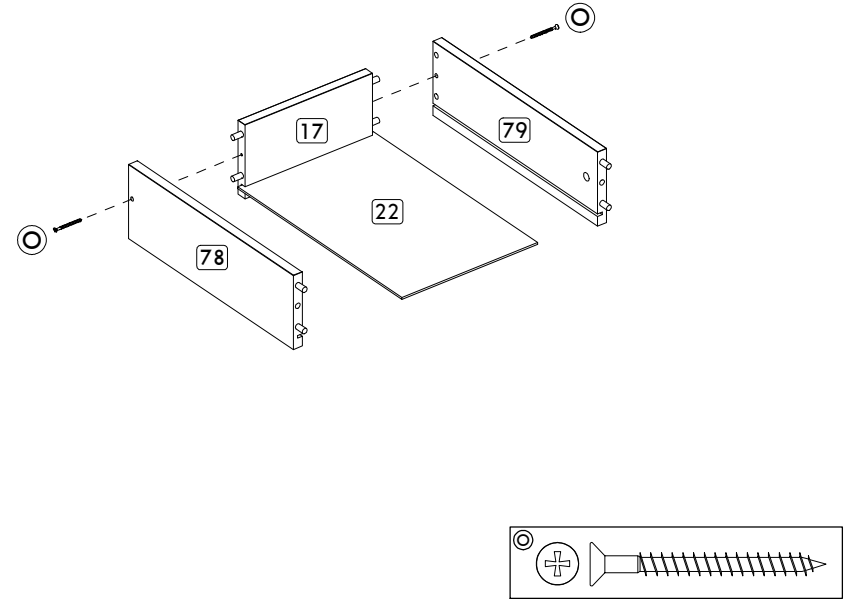
Passo/ Step/ Paso 11



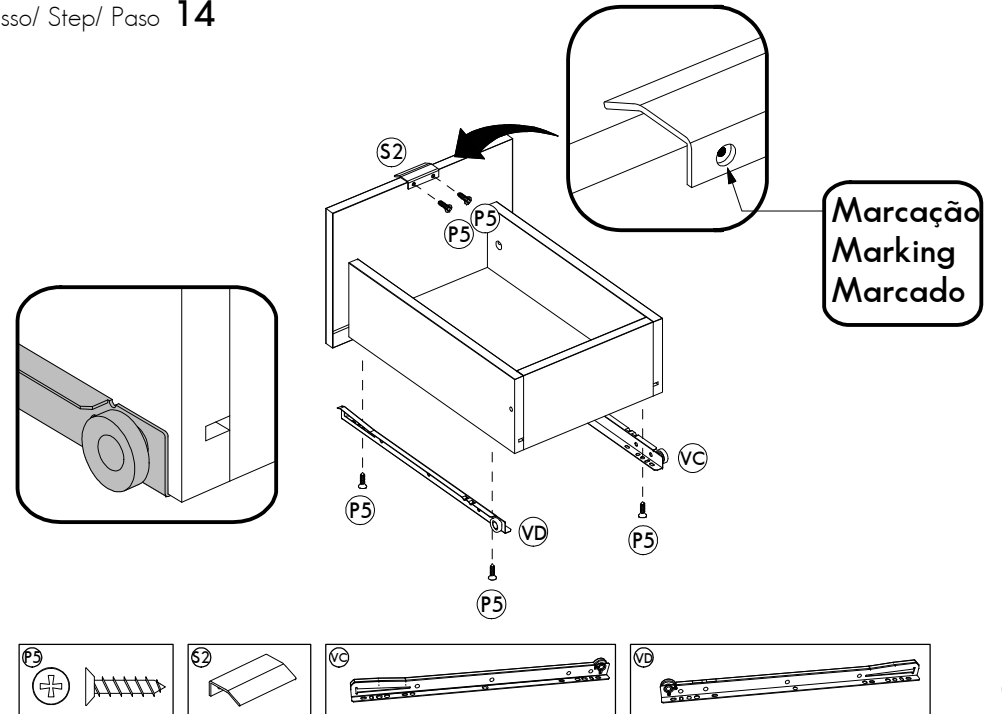
Passo/ Step/ Paso 13



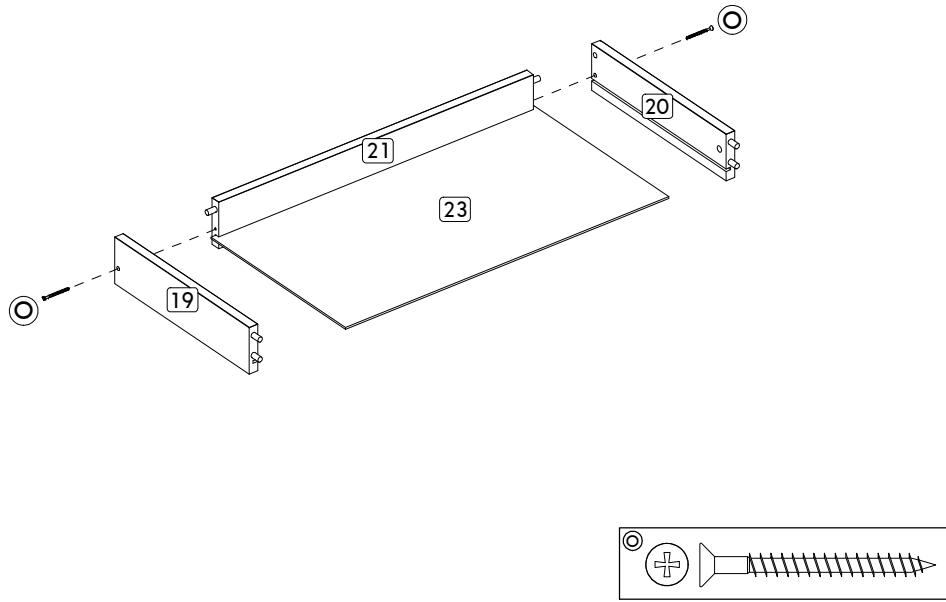
Passo/ Step/ Paso 12



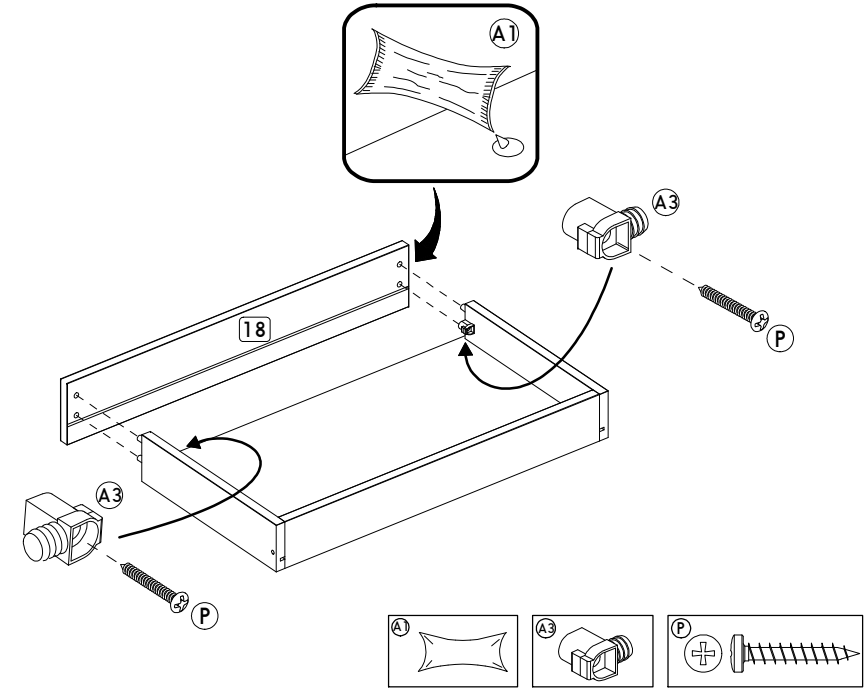
Passo/ Step/ Paso 14



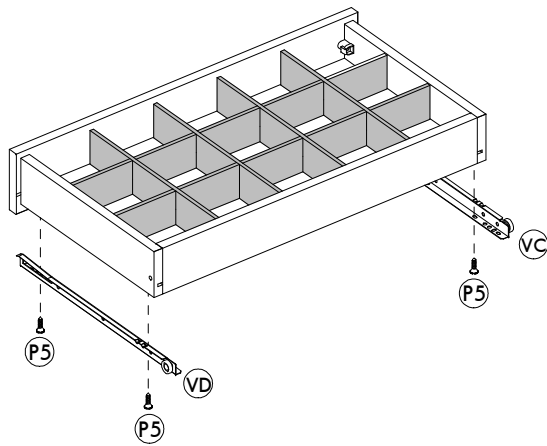
Passo/ Step/ Paso 15



Passo/ Step/ Paso 16



Passo/ Step/ Paso 17



Passo/ Step/ Paso 18

