

ASSEMBLY INSTRUCTIONS MANUAL DE MONTAGEM / INSTRUCCIONES DE ARMADO

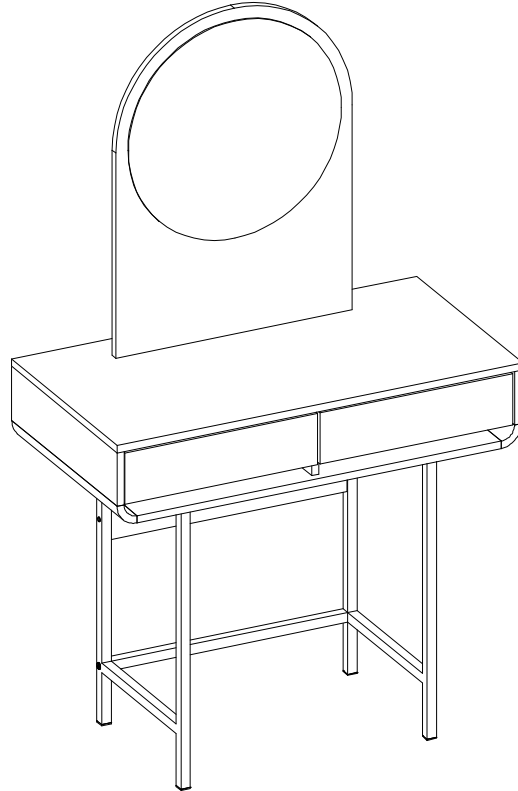
HOLANDA DRESSING TABLE
PENTEADEIRA HOLANDA
TOCADOR HOLANDA

Reference
Referência
Referencia

200425

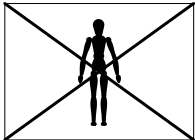
Revise
Revisão
Revisión

00

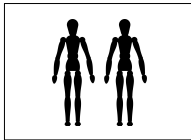


YOU WILL NEED / VOCÊ VAI PRECISAR DE / USTED NECESITARÁ

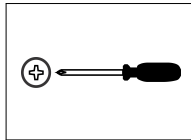
Tools not supplied / Ferramentas não fornecidas / Herramientas no incluidas



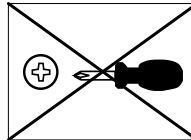
1 Person
1 Pessoa
1 Persona



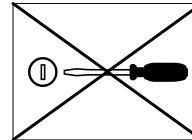
2 People
2 Pessoas
2 Personas



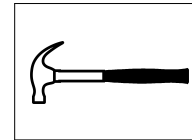
Screwdriver Phillips
Chave Phillips
Destornillador cruz



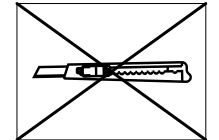
Small screwdriver Phillips
Chave Phillips menor
Destornillador cruz menor



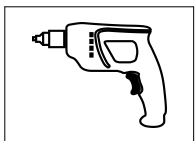
Screwdriver slotted
Chave fenda
Destornillador plano



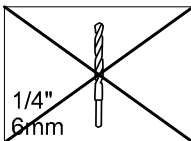
Hammer
Martelo
Martillo



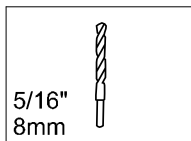
Stylet
Estilete
Estilete



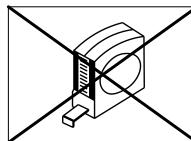
Drill machine
Furadeira
Taladro



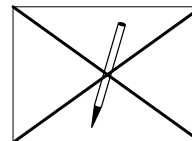
Drill bit
Broca
Taladro



Drill bit
Broca
Taladro



Measuring tape
Trena
Cinta de medición



Pencil
Lápis
Lápiz

NOTES: The separation of the accessories before you start the assembly will facilitate the same. In case of doubt on the size of the screws and bolts, use the ruler to bottom of page 3.

NOTAS: A separação dos acessórios antes de iniciar a montagem facilitará a mesma. Em caso de dúvida no tamanho dos parafusos e cavilhas, utilize a régua ao final da página 3.

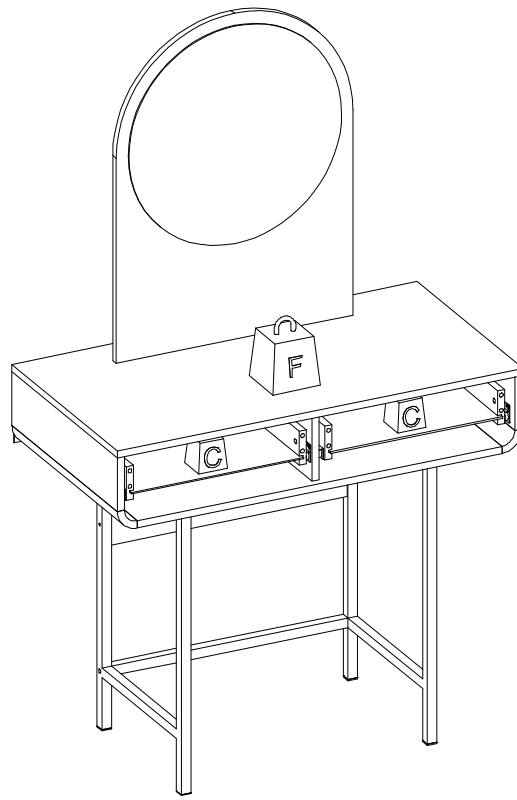
NOTAS: La separación de los accesorios antes de comenzar el armado facilitará el mismo. En caso de duda sobre el tamaño de los tornillos y taquetes, utilice la regla al pie de página 3.

MAXIMUM RECOMMENDED WEIGHT
BEING THIS EVENLY DISTRIBUTED

PESO MÁXIMO RECOMENDADO SENDO
ESTE DISTRIBUÍDO UNIFORMEMENTE

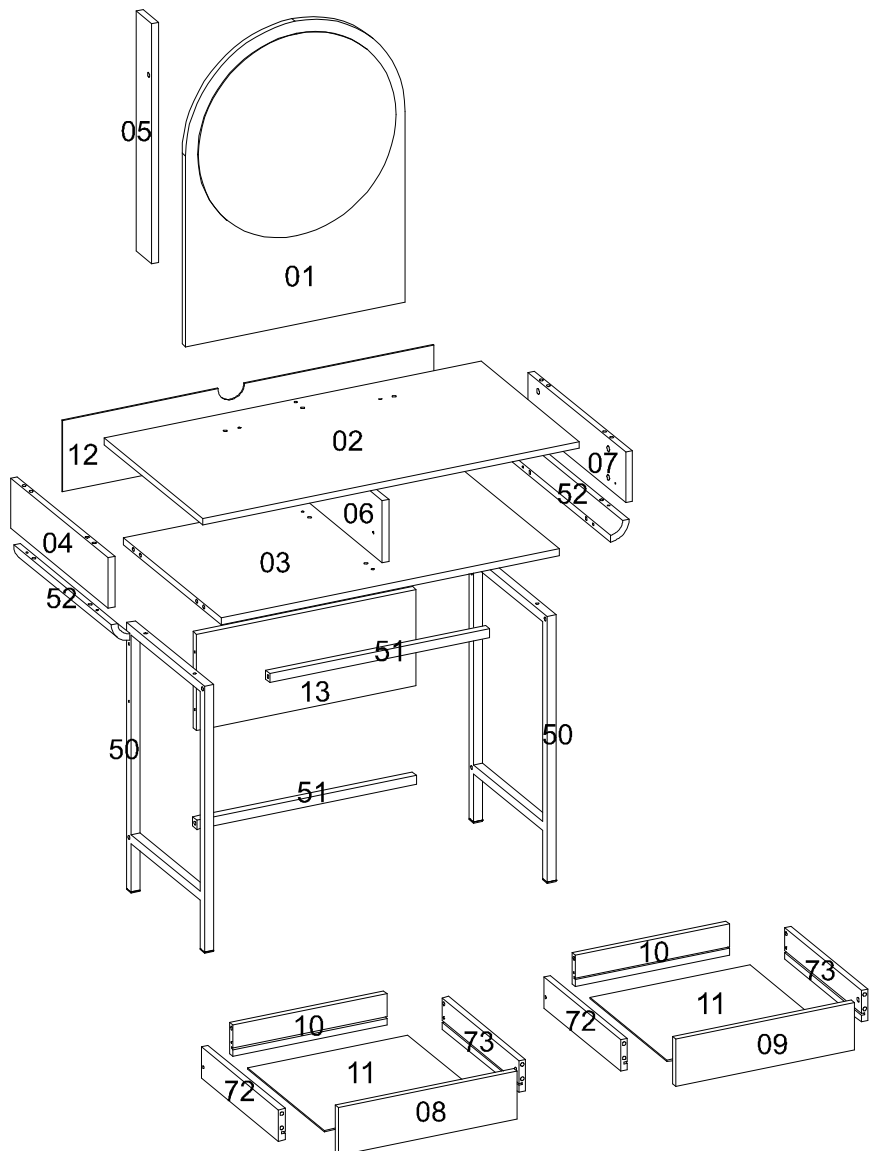
PESO MÁXIMO RECOMENDADO SIENDO
ESTE UNIFORMEMENTE DISTRIBUIDO

	LB	KG
C	6	3
F	22	10

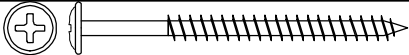


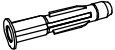


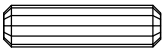
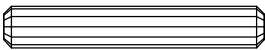
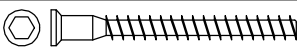


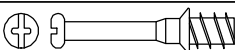

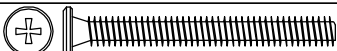
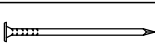
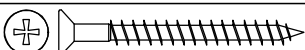
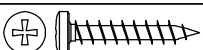
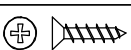
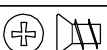
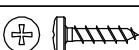
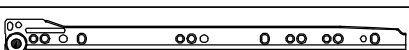
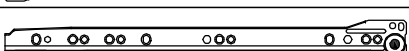
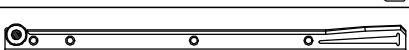
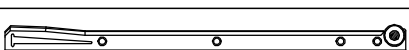


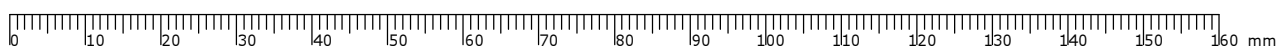
Nº	Measures_Inches	Medidas_cm	Qty./Qtd.
01	26 5/8 x 19 5/8 x 5/8	67.5 x 50.0 x 1.5	1
02	33 3/4 x 17 5/8 x 5/8	85.7 x 44.8 x 1.5	1
03	30 3/8 x 17 1/2 x 5/8	77.0 x 44.5 x 1.5	1
04	4 3/8 x 17 1/2 x 5/8	11.2 x 44.5 x 1.5	1
05	21 1/8 x 2 3/4 x 5/8	53.5 x 7.0 x 1.5	1
06	5 1/2 x 16 7/8 x 5/8	13.9 x 42.8 x 1.5	1
07	4 3/8 x 17 1/2 x 5/8	11.2 x 44.5 x 1.5	1
08	16 x 4 1/8 x 5/8	40.7 x 10.6 x 1.5	1
09	16 x 4 1/8 x 5/8	40.7 x 10.6 x 1.5	1
10	13 3/4 x 2 3/4 x 5/8	35.0 x 7.0 x 1.5	2
11	14 3/8 x 13 3/4 x 1/8	36.4 x 34.9 x 0.3	2
12	33 1/4 x 6 1/4 x 1/8	84.5 x 15.9 x 0.3	1
13	19 5/8 x 8 1/2 x 5/8	50.0 x 21.5 x 1.5	1
50	23 3/8 x 14 x 3/4	59.5 x 35.5 x 2.0	2
51	19 5/8 x 3/4 x 3/4	50.0 x 2.0 x 2.0	2
52	17 1/2 x 1 5/8 x 1 5/8	44.5 x 4.2 x 4.3	2
72	13 3/4 x 2 3/4 x 5/8	35.0 x 7.0 x 1.5	2
73	13 3/4 x 2 3/4 x 5/8	35.0 x 7.0 x 1.5	2

PARTS IDENTIFICATION
IDENTIFICAÇÃO DAS PEÇAS / IDENTIFICACIÓN DE LAS PIEZAS



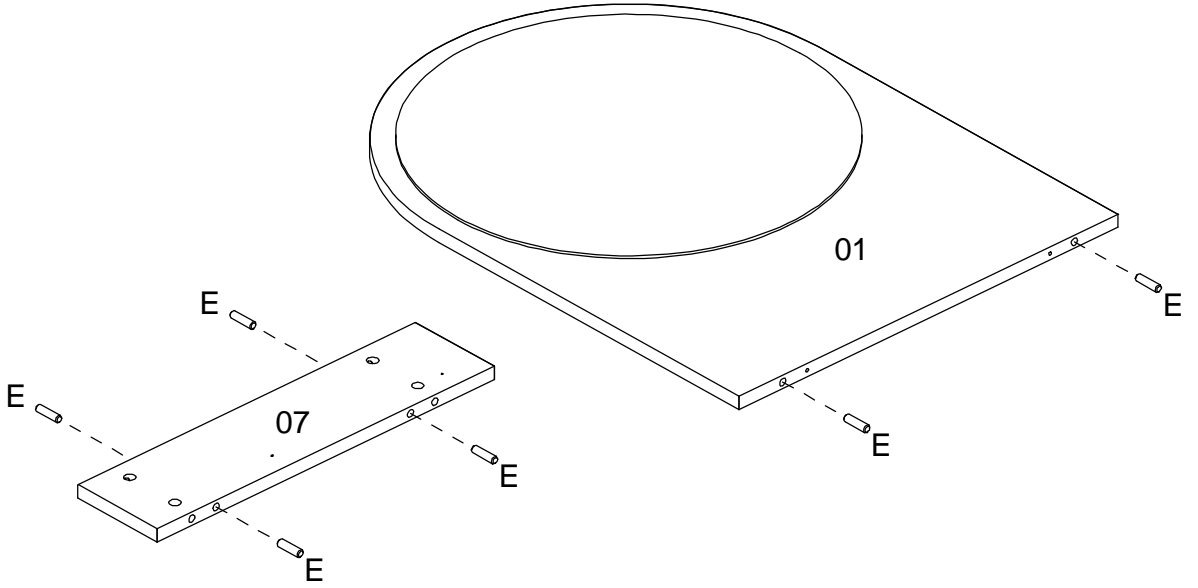
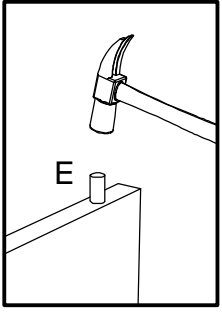
IDENTIFICATION OF ACCESSORIES IDENTIFICAÇÃO DOS ACESSÓRIOS/ IDENTIFICACIÓN DE ACCESORIOS

A		Flanged head screw / Parafuso flangeado / Tornillo de cabeza flangeada	5,0x60 mm	1
A1		Glue / Cola / Pegamento	13 g	1
A3		Trapeze / Trapézio / Trapecio	-	6
B3		Bushing / Bucha expansiva / Tapón	8x50 mm	1
B4		Pan head screw / Parafuso panela / Tornillo de pan	4,5x30 mm	4
B7		Metalic bracket / Suporte de metal / Suporte de metal	-	1
E		Wooden dowel / Cavilha / Taquete	8x30 mm	29
F		Wooden dowel / Cavilha / Taquete	8x50 mm	1
G		Structural screw / Parafuso estrutural / Tornillo estructural	5,0x50 mm	4
H		Allen key / Chave allen / Liave allen	3 mm	1
I		Structural screw cover/Tampa parafuso estrutural/Tapa tornillo estructural	-	4
J		Simple minifix screw / Haste minifix simples / Tornillo minifix simple	-	12
L		Drum lock / Tambor minifix / Tambor minifix	12 mm	12
L6		Screw / Parafuso tampinha / Tornillo	1/4 x 2"	4
N		Nail / Prego / Clavo	10x10	18
O		Flat head screw / Parafuso chato / Tornillo de cabeza plana	4,5x45 mm	9
P		Pan head screw / Parafuso panela / Tornillo de pan	4,5x25 mm	6
P5		Flat head screw / Parafuso chato especial / Tornillo de cabeza plana	3,5x14 mm	12
R		Flat head screw / Parafuso chato / Tornillo de cabeza plana	6,0x8 mm	4
S		Pan head screw / Parafuso panela / Tornillo de pan	3,5x14 mm	2
VA		Metallic slide the left field / Corrediça lateral esquerda / Corredera lateral izquierda	350 mm	2
VB		Metallic slide the right field / Corrediça lateral direita / Corredera lateral derecha	350 mm	2
VC		Drawer slide left / Corrediça gaveta esquerda / Corredera izquierda cajón	350 mm	2
VD		Drawer slide right / Corrediça gaveta direita / Corredera derecha cajón	350 mm	2

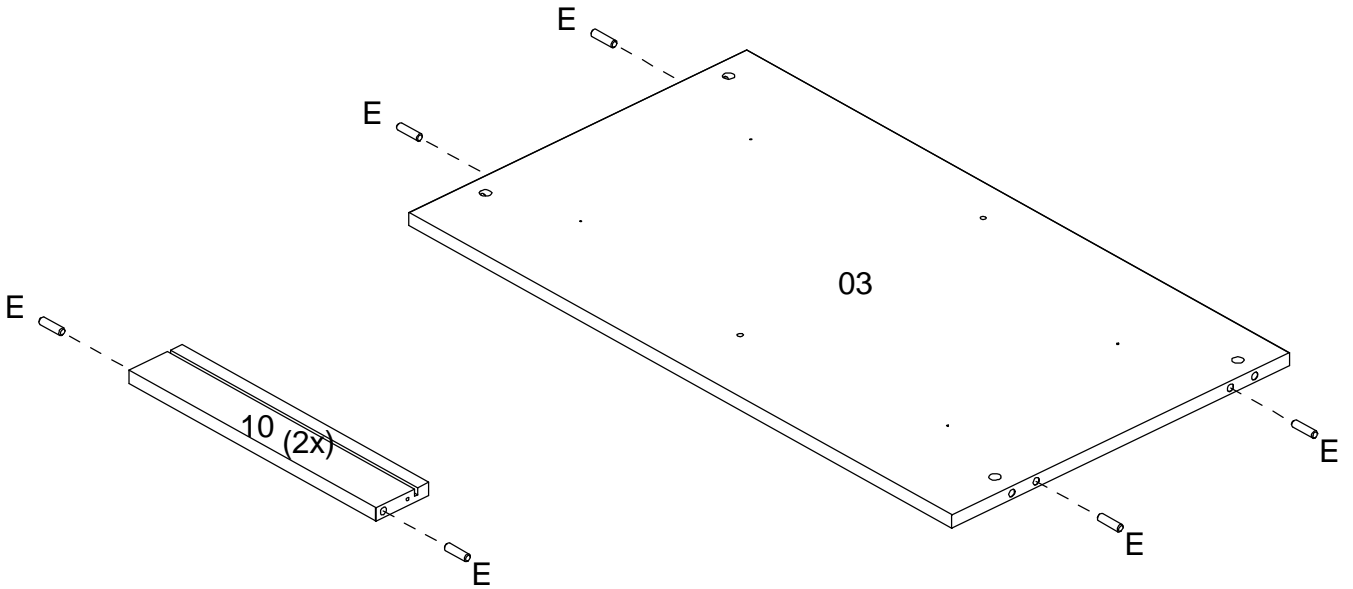


PRE-ASSEMBLE
PRÉ-MONTAGEM / PRE ARMADO

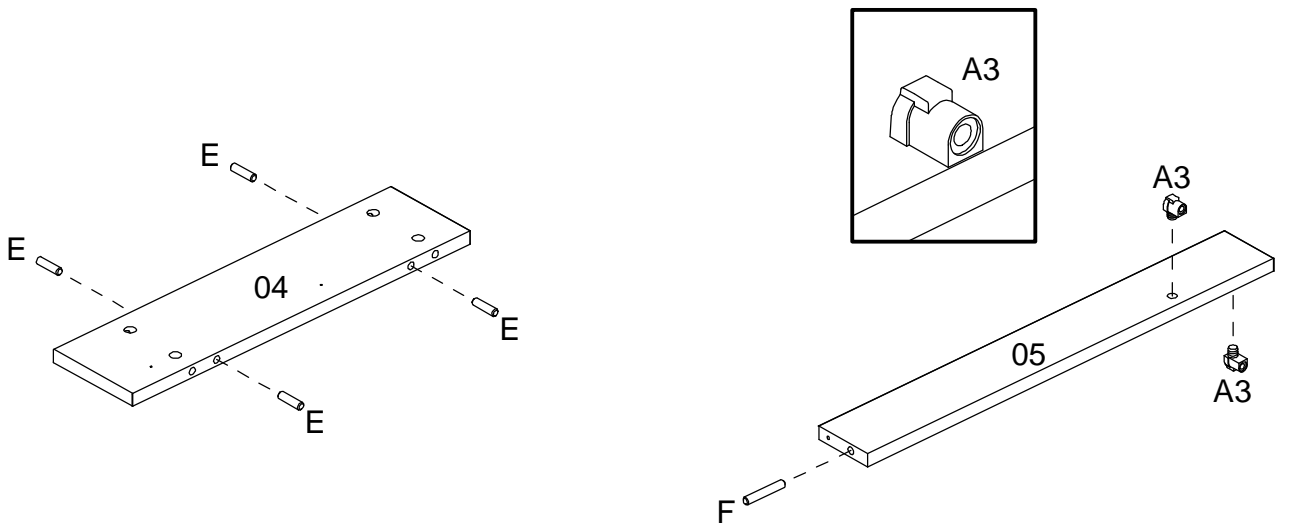
01



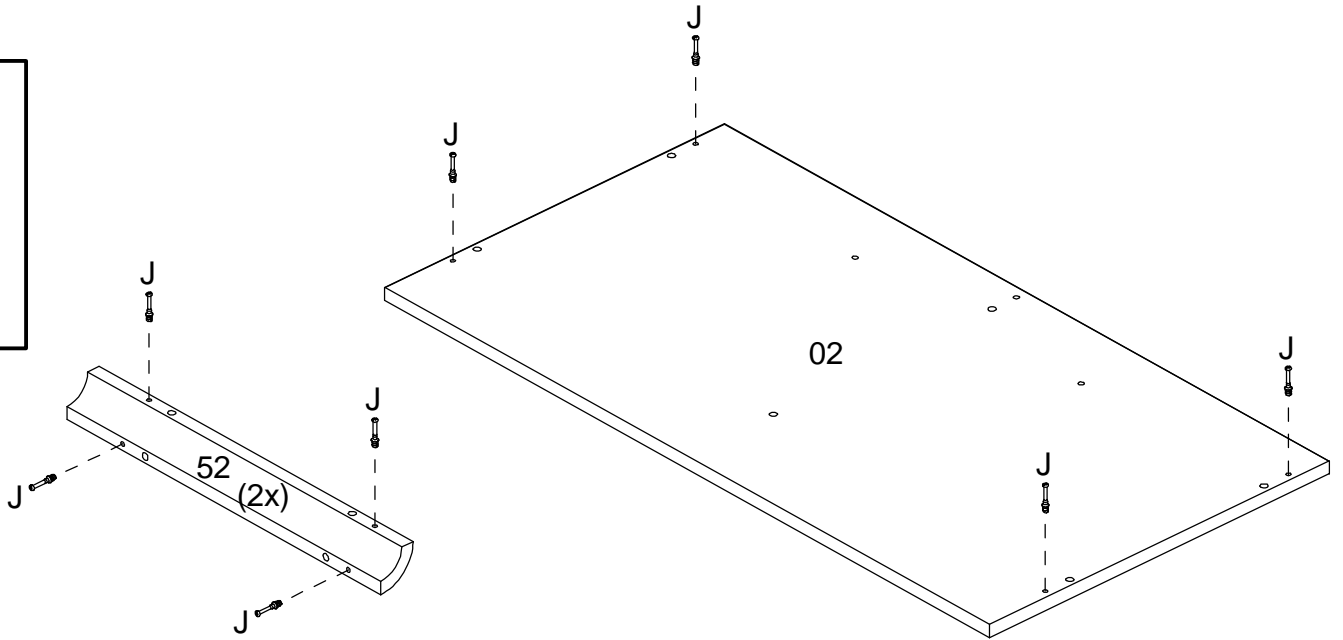
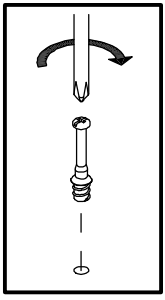
02



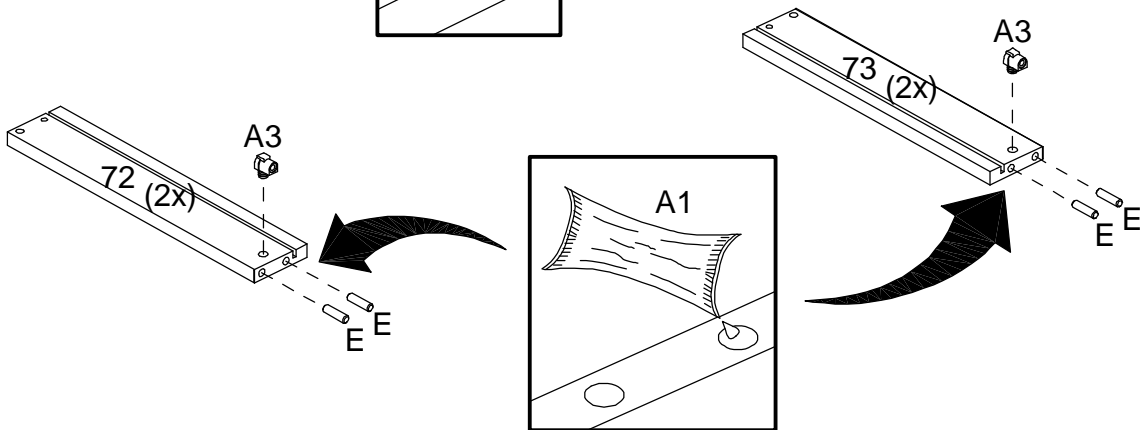
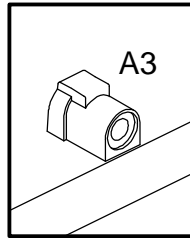
03



04

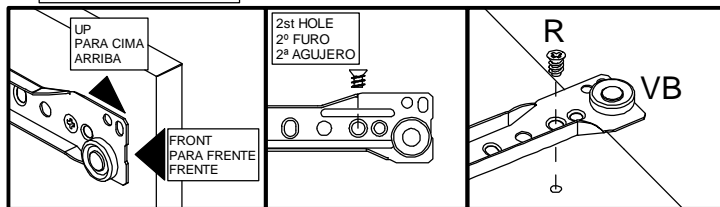


05

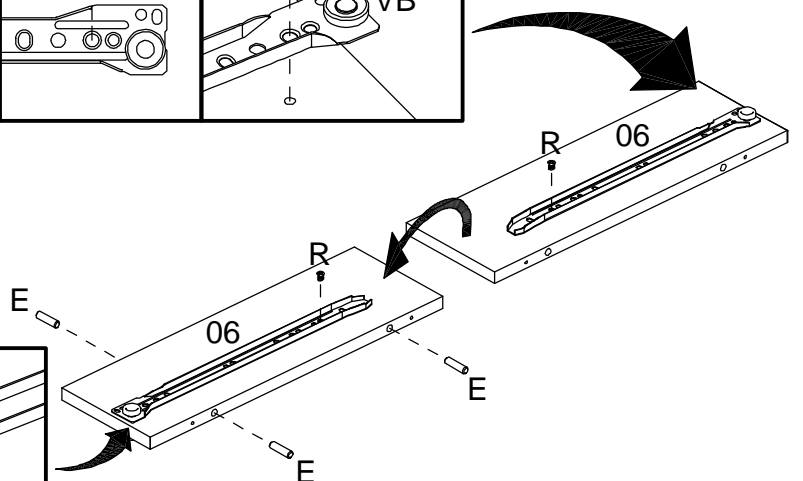
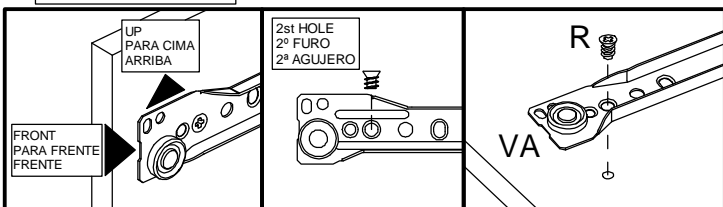


06

ATTENTION FOR POSITION
ATENÇÃO PARA POSIÇÃO
ATENCIÓN CON LA POSICIÓN

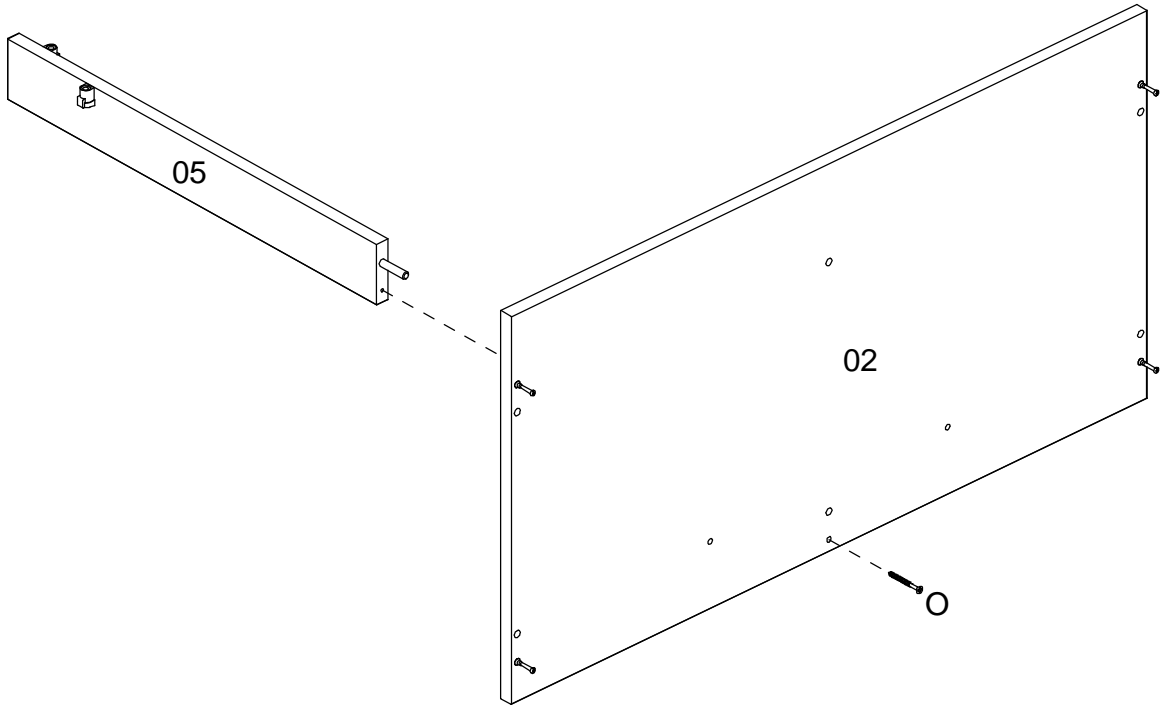


ATTENTION FOR POSITION
ATENÇÃO PARA POSIÇÃO
ATENCIÓN CON LA POSICIÓN

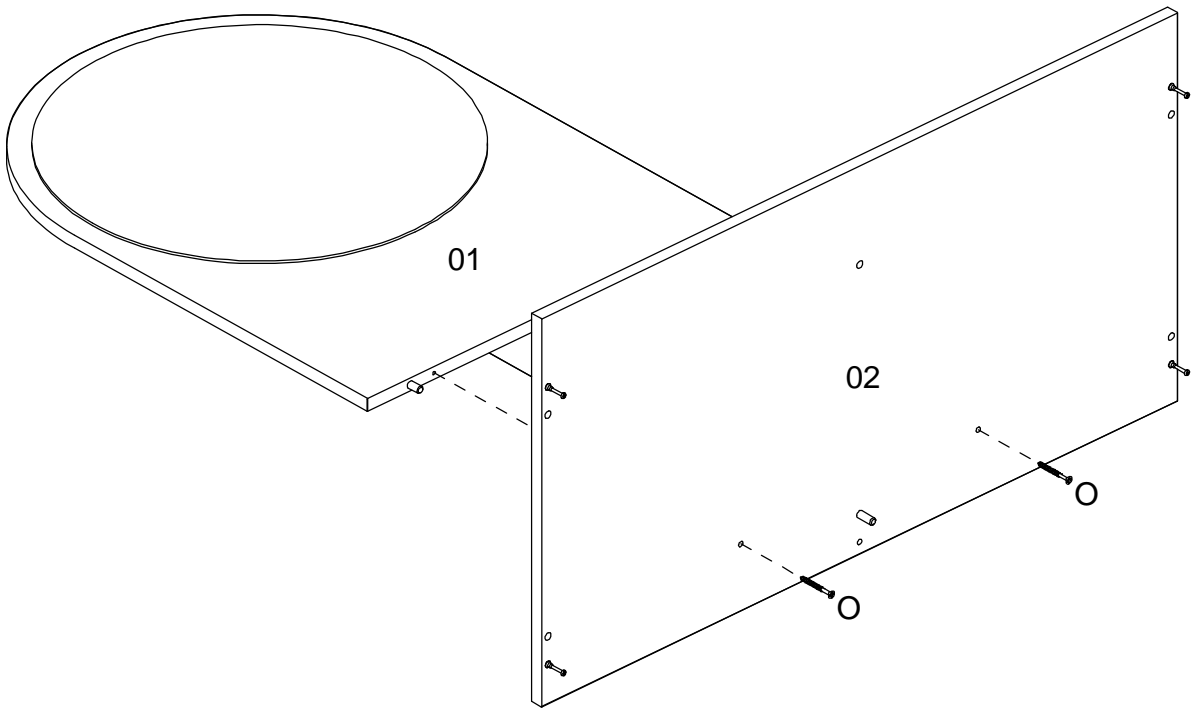


ASSEMBLY
MONTAGEM / ARMADO

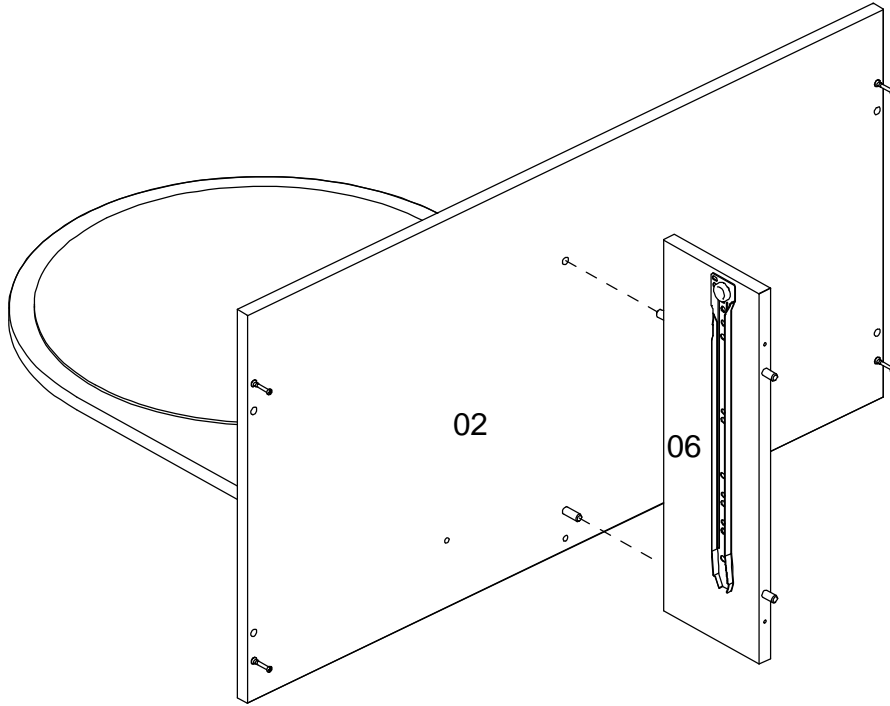
07



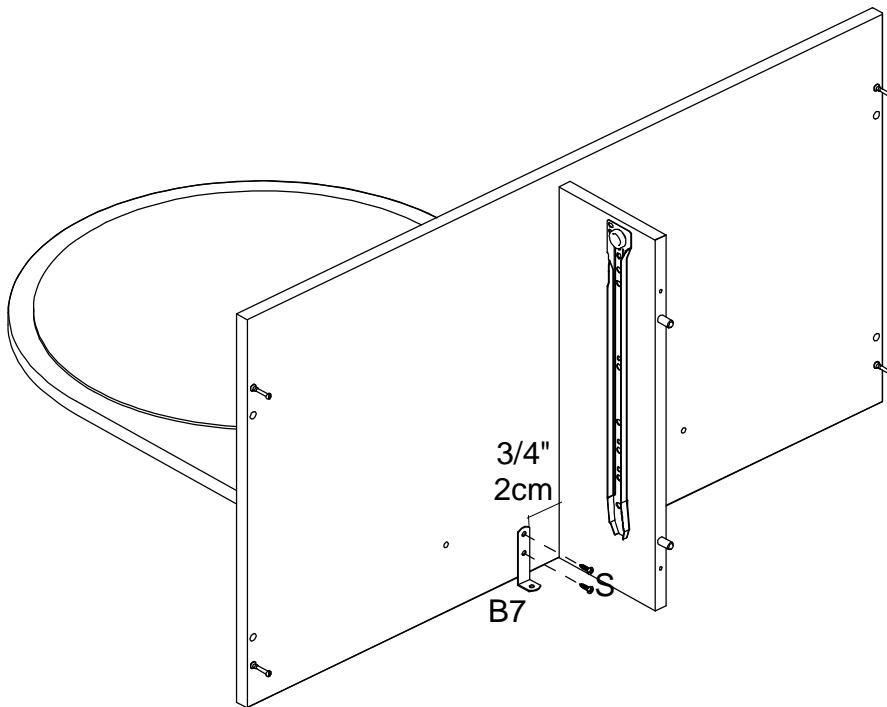
08



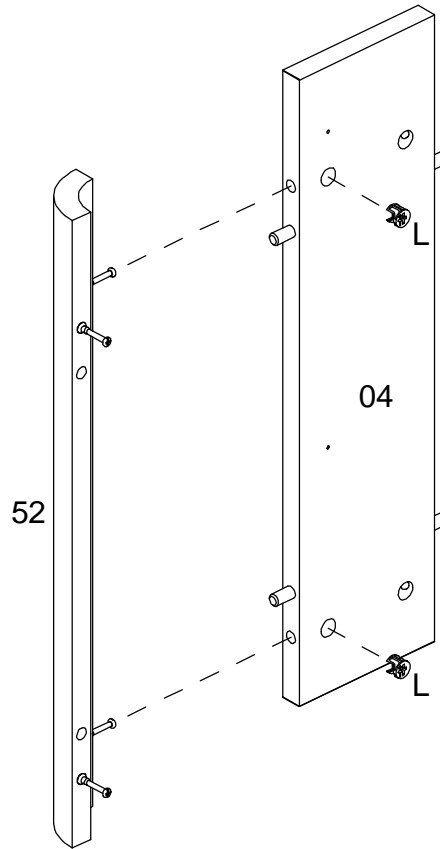
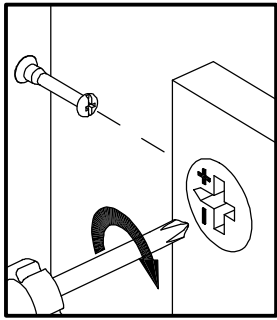
09



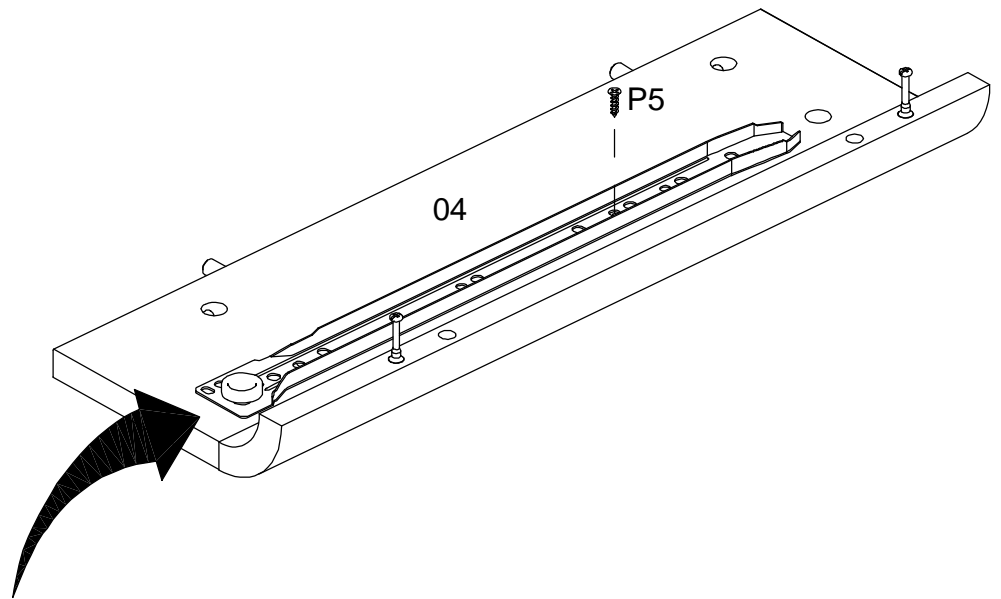
10



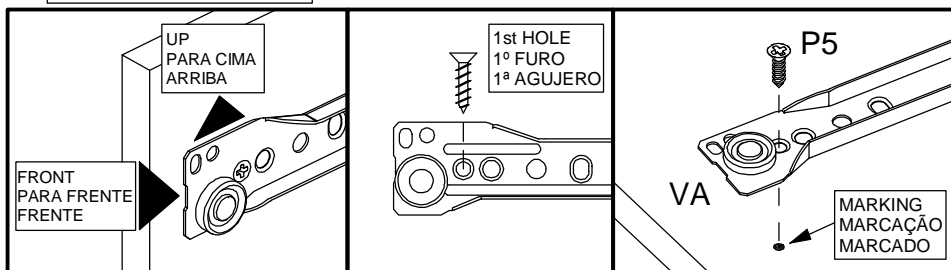
11



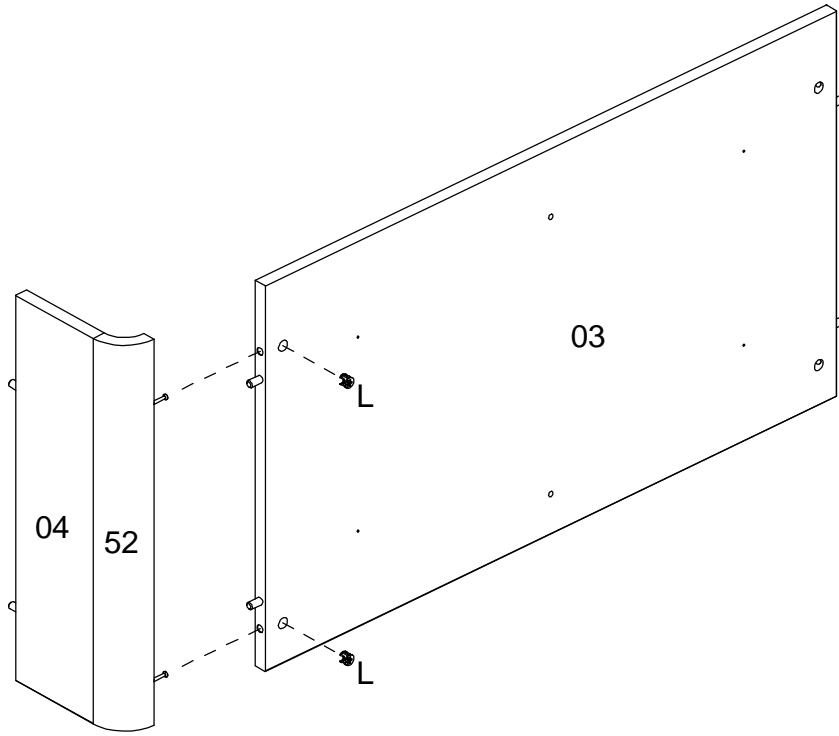
12



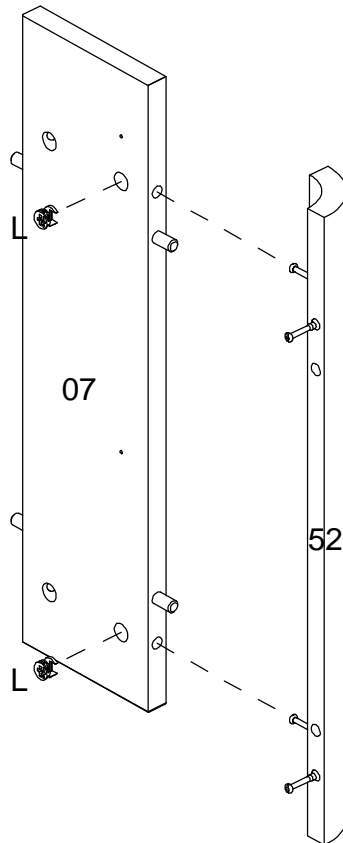
ATTENTION FOR POSITION
ATENÇÃO PARA POSIÇÃO
ATENCIÓN CON LA POSICIÓN



13

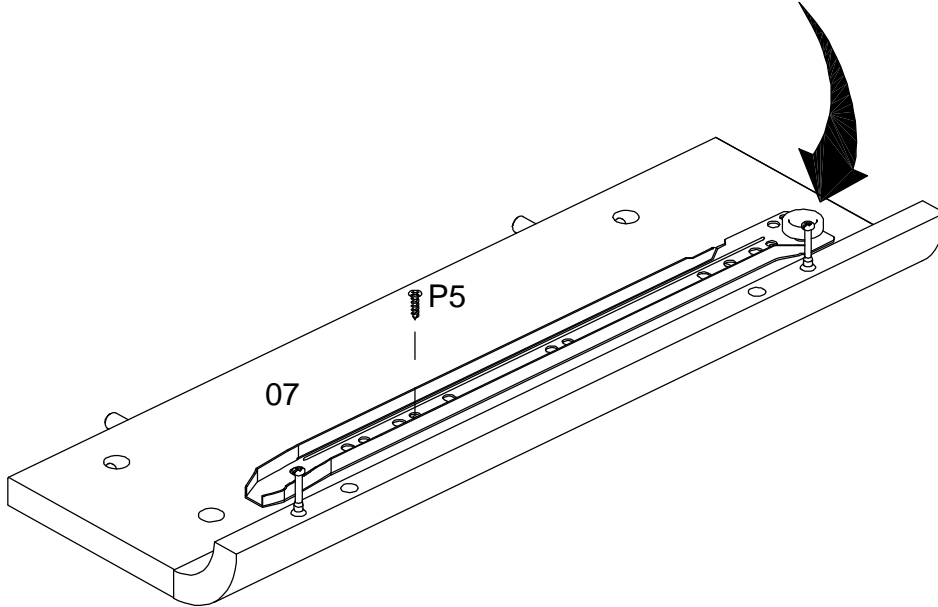
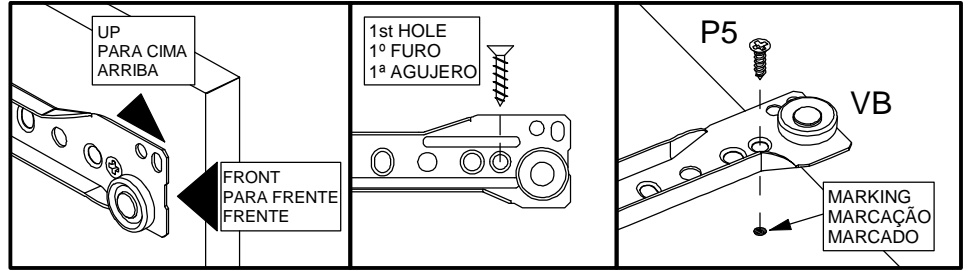


14

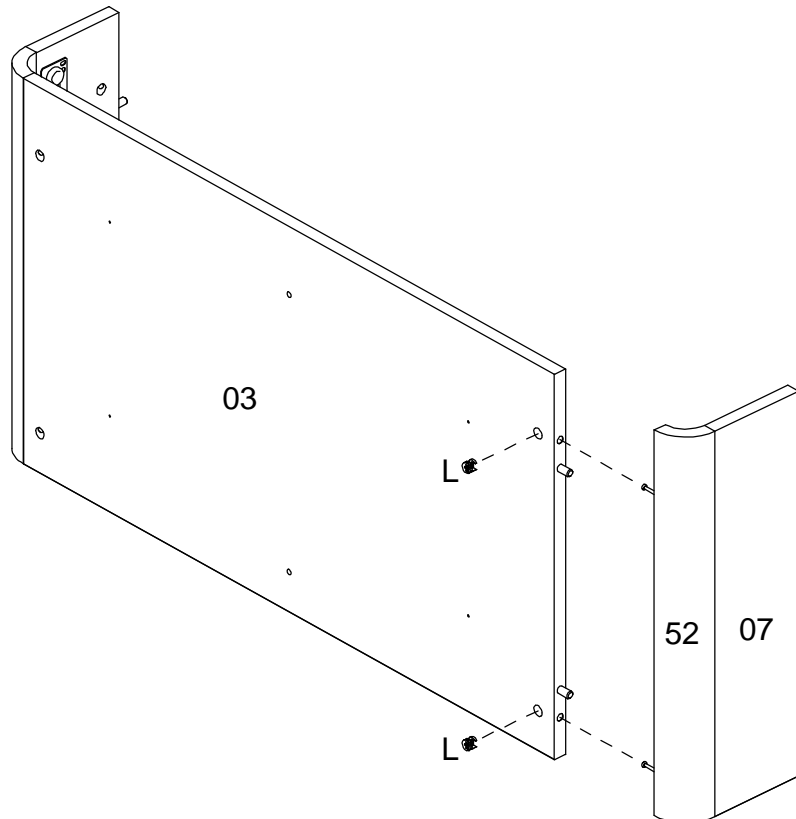


15

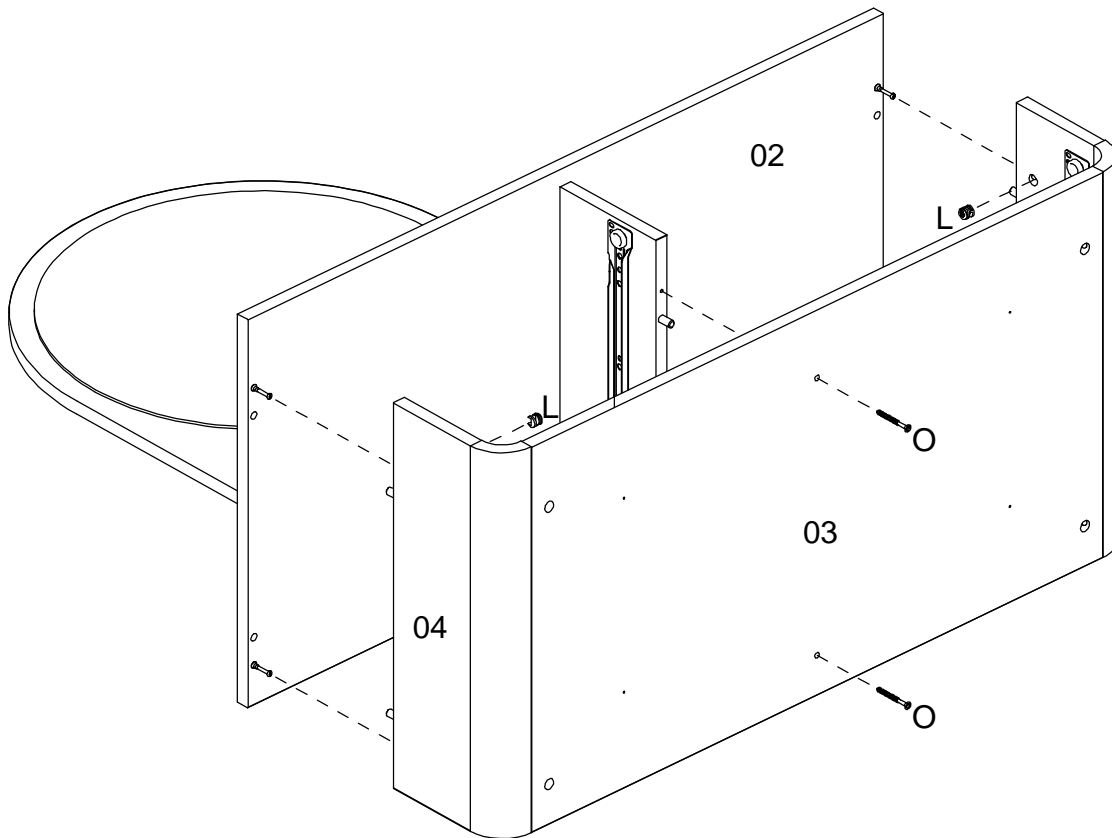
ATTENTION FOR POSITION
ATENÇÃO PARA POSIÇÃO
ATENCIÓN CON LA POSIÇÃO



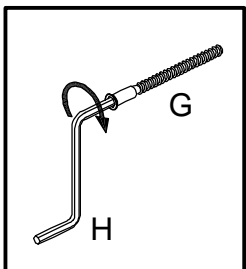
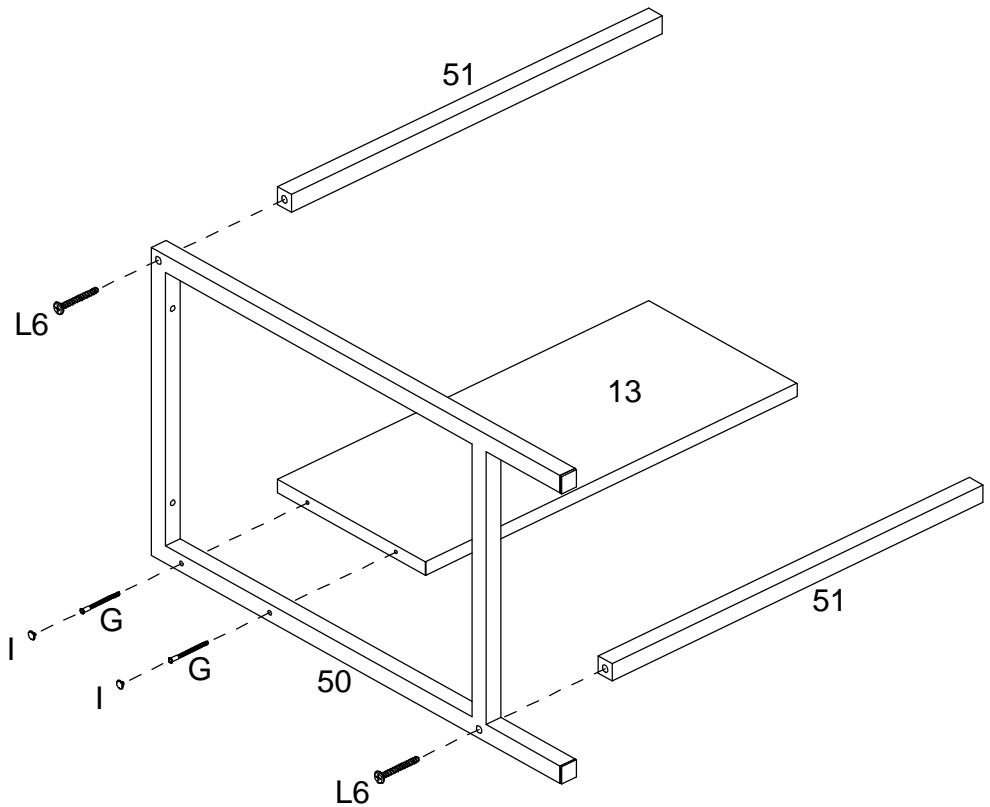
16



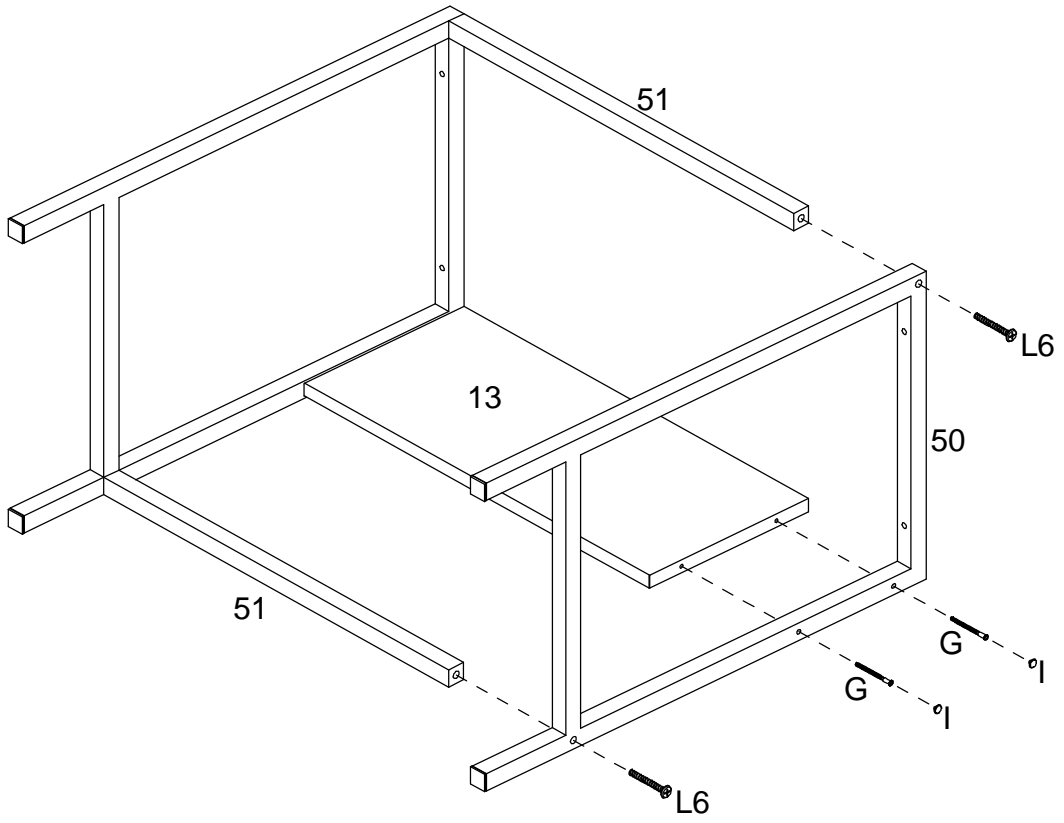
17



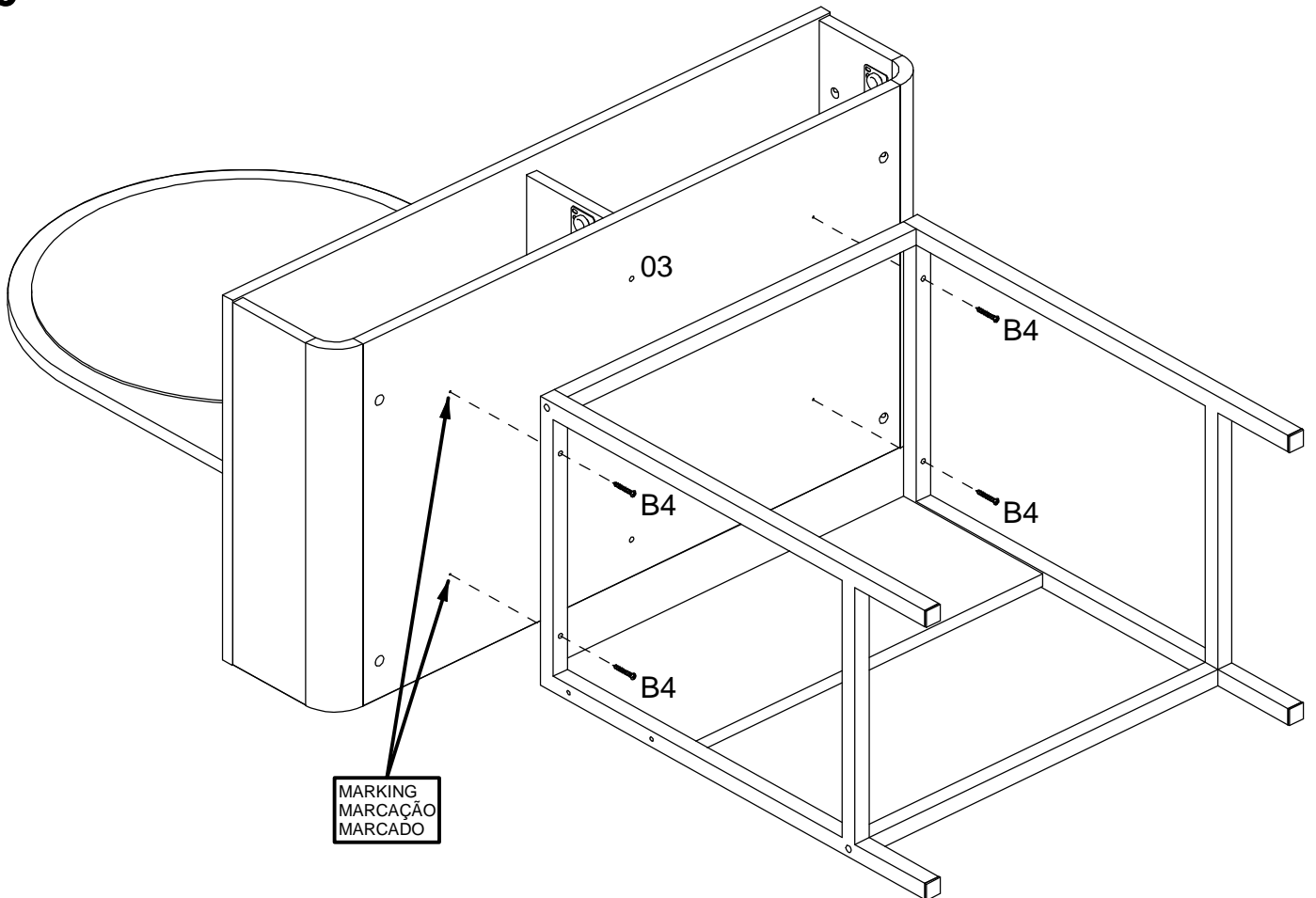
18



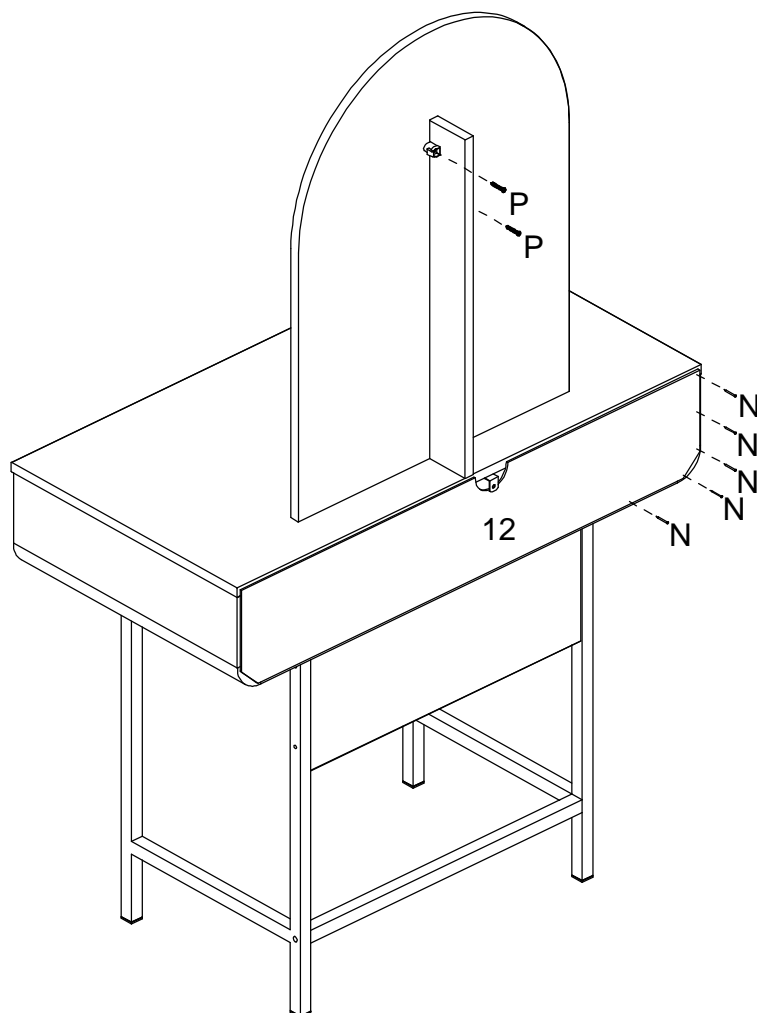
19



20

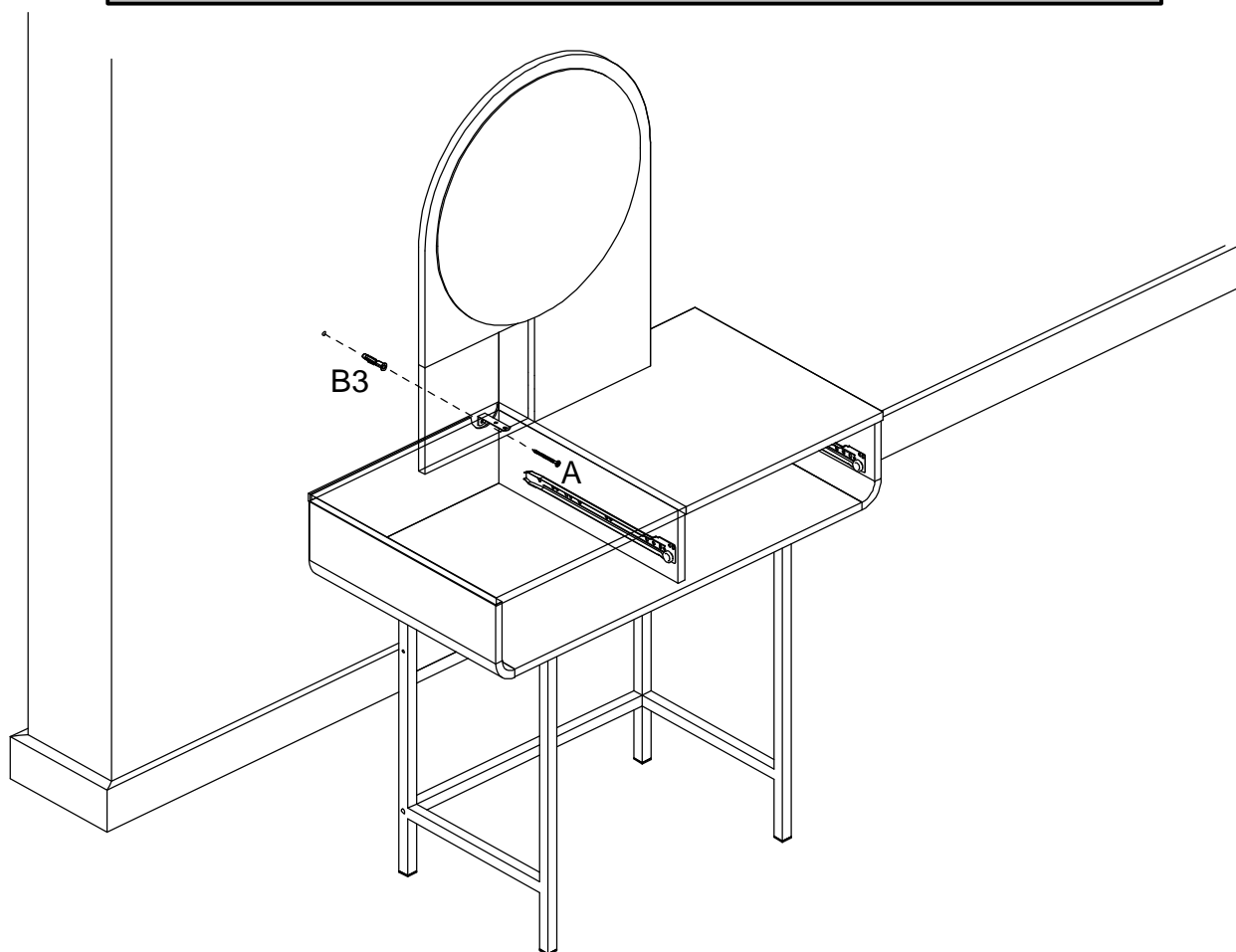


21

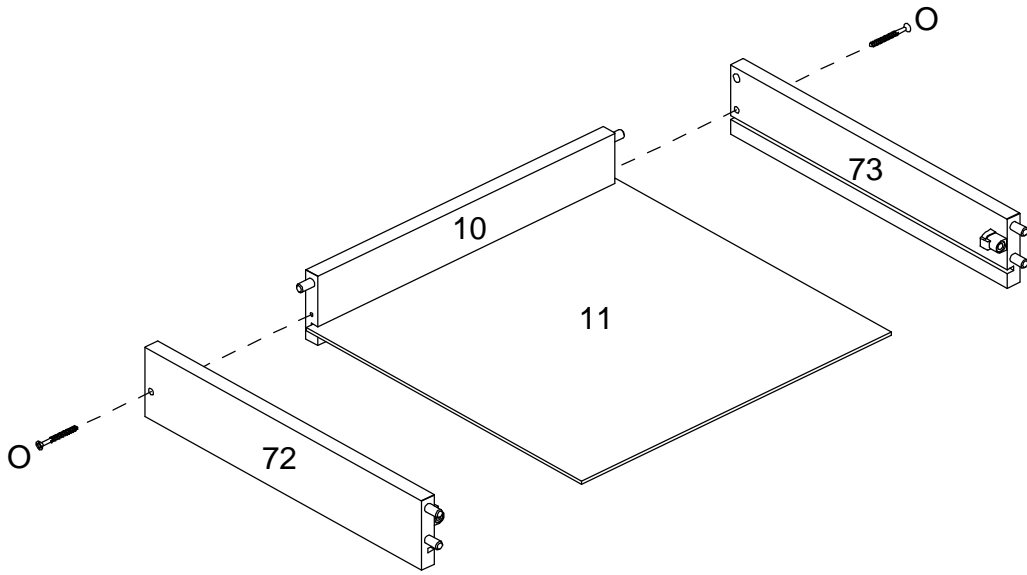


22

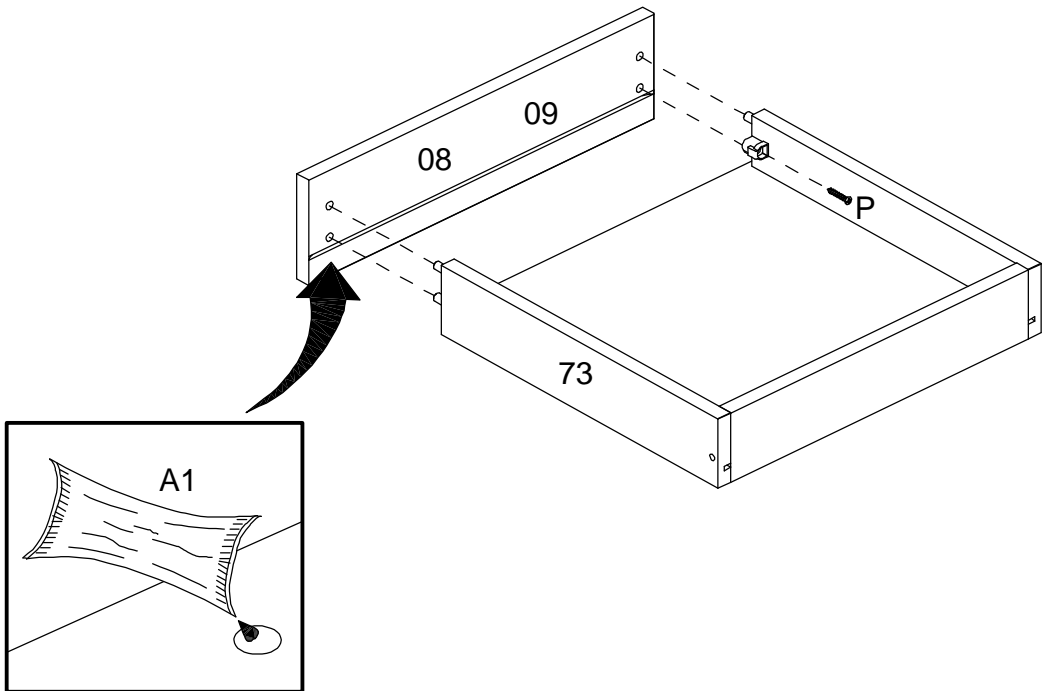
TO AVOID ANY INJURY THE FURNITURE MUST BE FIXED ON THE WALL. THANKS.
PARA EVITAR QUALQUER ACIDENTE, É OBRIGATÓRIO FIXAR O MÓVEL NA PAREDE. OBRIGADO!
PARA EVITAR CUALQUIER ACCIDENTE ES OBLIGATORIO ANCLAR EL MUEBLE EN LA PARED. GRACIAS



23

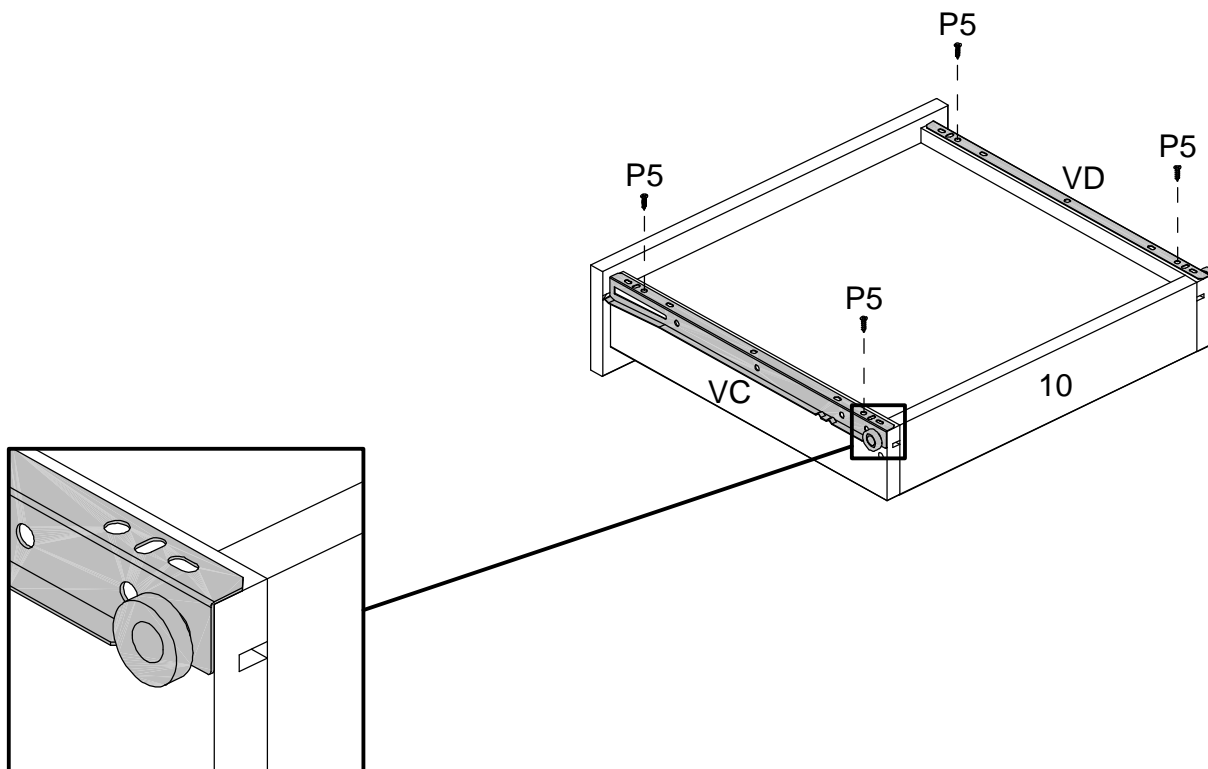


24



25

THE UNDERSIDE OF THE DRAWER
LADO INFERIOR DA GAVETA
PARTE INFERIOR DEL CAJÓN



26

