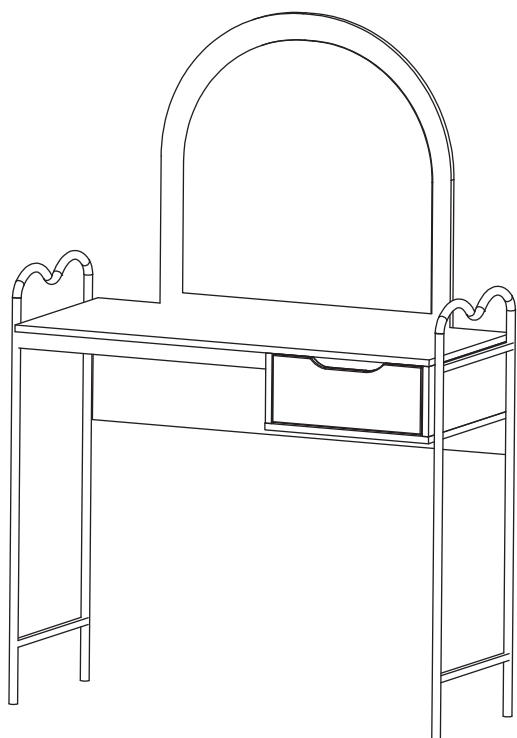


MANUAL DE MONTAGEM

PENTEADEIRA OÁSIS



LISTA DE FERRAGENS

REF.	CÓD.	DESCRIÇÃO	ILUSTRAÇÃO	QTD.
A	0737	Parafuso MiniFix		09
B	2954	Tambor GiroFix		09
C	1695	Cavilha 6 x 30		16
D	0515	Parafuso 4.5 x 50		08
E	0497	Parafuso 1/4" x 50		01
F	0495	Parafuso 1/4" x 30		02
G	3595	Parafuso de União		02
H	0507	Parafuso 4.0 x 14		22
I	2189	Par de Corrediça		01
J	1200	Ponteira 3/4"		04
K	0528	Porca Meia Lua		01
L	0896	Cantoneira 17,5 x 17,5		01



Identifique todas as peças e deixe-as de pé. Nunca coloque uma sob as outras. Aconselhamos utilizar a embalagem para forrar o chão a fim de não danificar o produto.

FERRAMENTAS



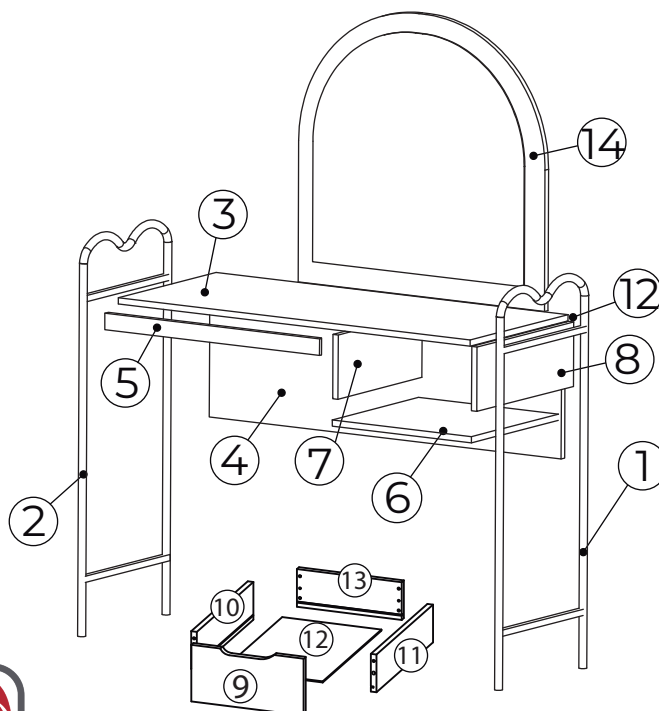
OU



Não utilize produtos abrasivos como álcool, solventes, acetonas, etc. Limpe o móvel somente com um pano macio e seco.

LISTA DE PEÇAS

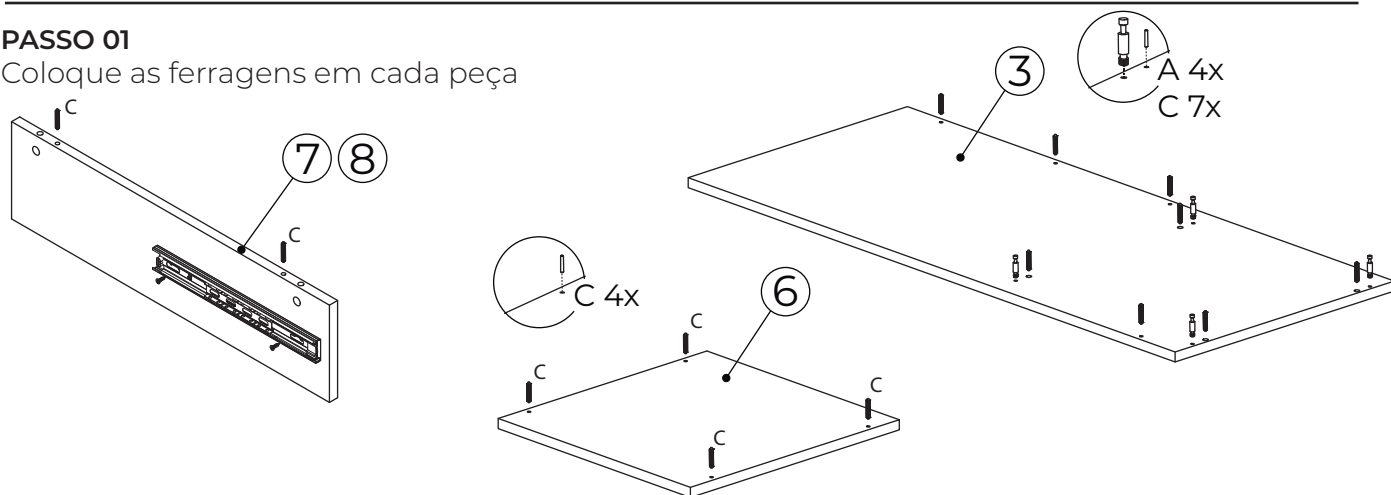
Nº PEÇA	Cód. IND.	DESCRIÇÃO	QTD.	DIMENSÕES (mm)		
				COMP.	LARG.	ESP.
01	3969	Pé Esq.	01	960	360	50
02	4028	Pé Dir.	01	960	360	50
03	3956	Tampo	01	1000	440	15
04	3957	Travessa Traseira	01	1000	300	15
05	3963	Travessa Dianteira	01	575	50	15
06	4009	Base	01	425	425	15
07	3958	Lat. Esq.	01	420	155	15
08	4029	Lat. Dir.	01	420	155	15
09	3959	Frente da Gaveta	01	388	150	15
10	3960	Lat. Esq. Gaveta	01	380	120	15
11	3961	Lat. Dir. Gaveta	01	380	120	15
12	3965	Fundo da Gaveta	01	395	352	03
13	3962	Contra Fundo da Gav	01	368	120	15
14	3964	Espelheira	01	840	700	18



Favor conferir os códigos dos acessórios antes da montagem do móvel.
 Caso monte com uma parafusadeira, utilize torque baixo.

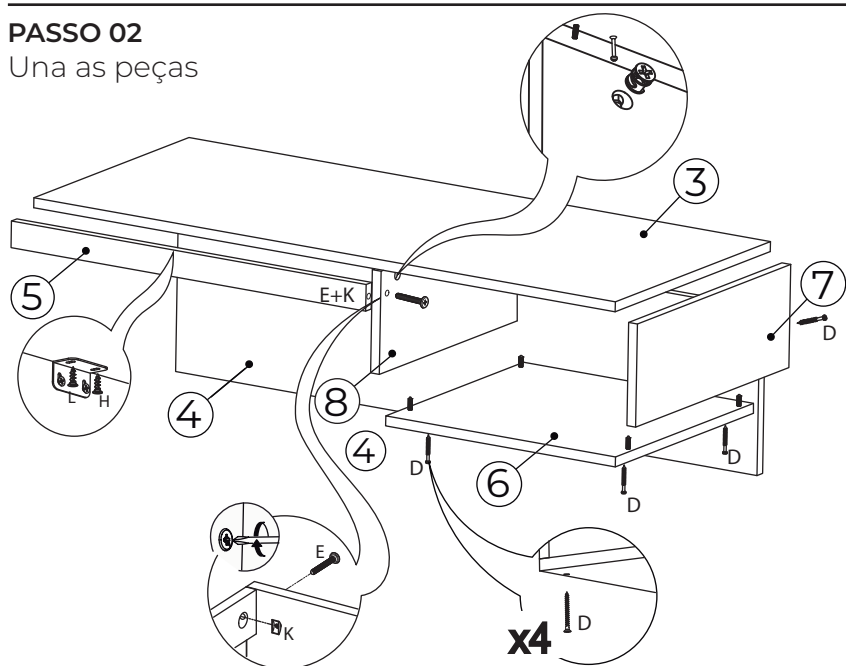
PASSO 01

Coloque as ferragens em cada peça



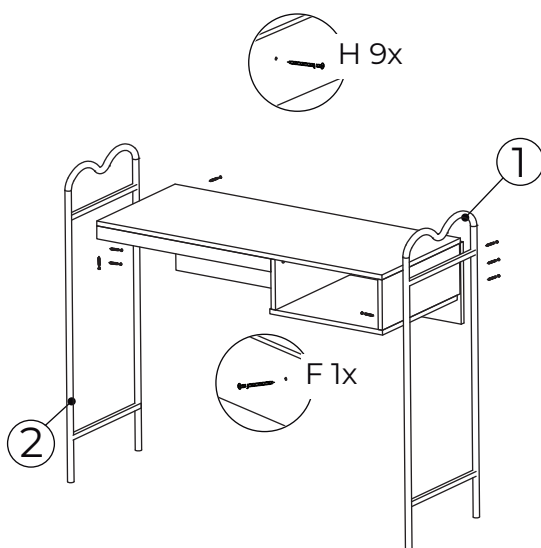
PASSO 02

Una as peças



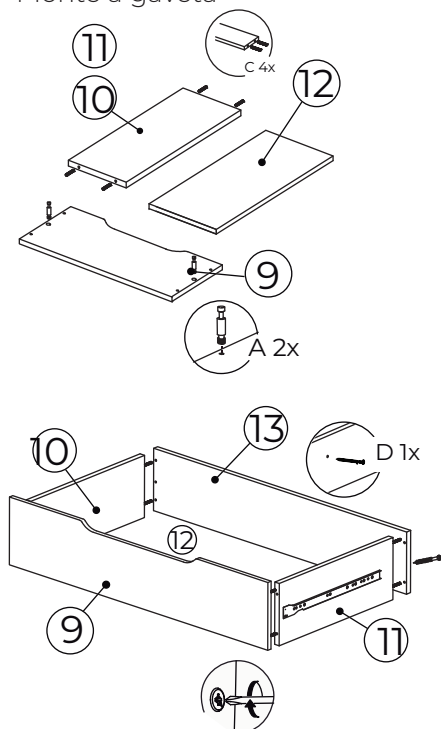
PASSO 03

Una as laterais



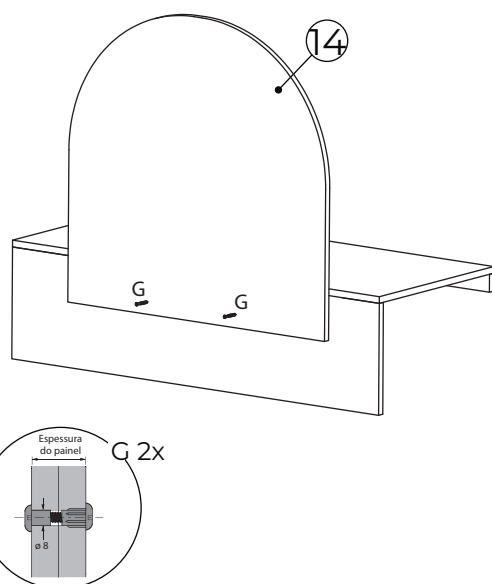
PASSO 04

Monte a gaveta



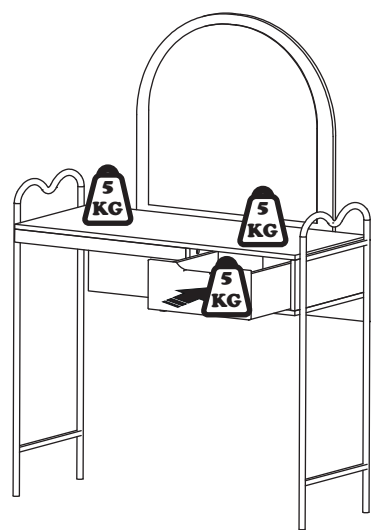
PASSO 05

Una a peça do espelho



PASSO 06

Encaixe a gaveta



Sua penteadeira está pronta!