

PE - 2000



Instruções de Montagem Assembly Instructions Instrucciones de Montaje

Acesse Vídeos de Montagens
Access Mounting Videos
Acceder a los Vídeos de Montage
www.tecnomobili.ind.br

tecnomobili

Estrada RSC 453, Km s/n° | Garibaldi | RS
CEP: 95720-000 | Fone / Fax: 54.3464.2050
sac@moveisvideira.com.br

Notas Especiais:

01 -Examine completamente todas as peças do móvel antes de começar o trabalho.

02 -Recomenda-se montar o móvel conforme este Manual de Montagem.

03 -É de responsabilidade do montador seguir as instruções do Manual de Montagem, que são fundamentais para garantir a estrutura do móvel.

04 -Para limpeza, utilizar somente pano úmido e sabão neutro.

Special notes:

01 -Check all parts of the unit thoroughly before starting work.

02 -It is recommended to assemble the furniture according to this Installation Manual.

03 -It is the responsibility of the assembler to follow the instructions in the Assembly Manual, which are essential to ensure the structure of the furniture.

04 -For cleaning use only damp cloth and neutral soap.

Notas especiales:

01 -Examine completamente todas las piezas del mueble antes de iniciar el trabajo.

02 -Se recomienda montar el mueble conforme el Manual de Ensamblaje.

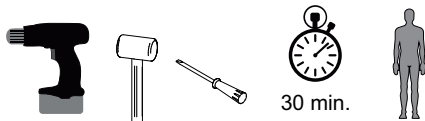
03 -Es de responsabilidad del montador seguir las instrucciones del Manual de Ensamblaje, que son fundamentales para garantizar la estructura del mueble.

04 -Para limpieza solamente usar trapo húmedo y jabón neutro.

Guarante certificate:

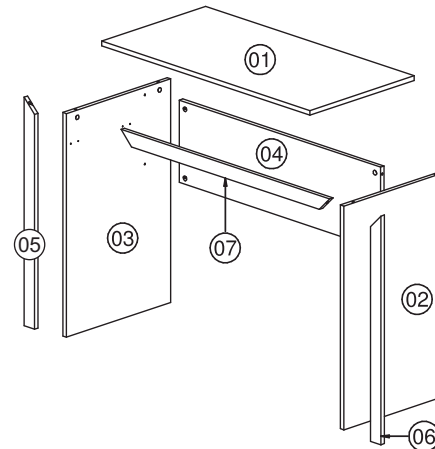
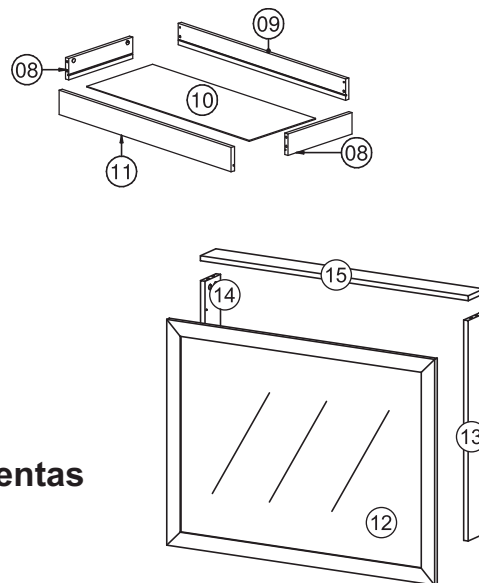
The guarantee of products manufactured by Móveis Videira LTDA covers any defects / manufacturing defects, within the period established by the Consumer Protection Code, in its Article 26, II, which provides for a legal guarantee of ninety (90) days.

Ferramentas | Tools | Herramientas



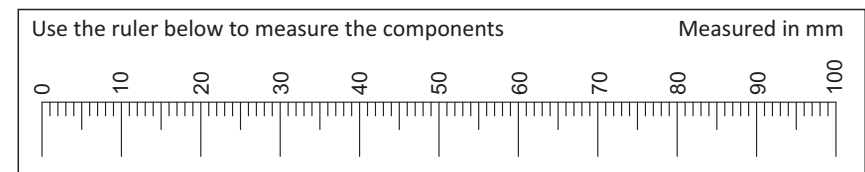
Lista de Peças / List of pieces / Lista de piezas

CóD	DESCRIÇÃO	DESCRIPTION	DESCRIPCIÓN	QTD	RAW MATERIAL	DIMENSION
01	Tampo	Top	Tapa	1	MDP15mm	900x450x15
02	Lateral Direita	Right Side	Lateral Derecha	1	MDP15mm	725x450x15
03	Lateral Esquerda	Left Side	Lateral Izquierda	1	MDP15mm	725x450x15
04	Costa	Back	Revés	1	MDP15mm	869x267x15
05	Travessa Esquerda	Left Traverse	Traversa Izquierda	1	MDP15mm	741x45x15
06	Travessa Direita	Right Traverse	Traversa Derecha	1	MDP15mm	741x45x15
07	Travessa	Traverse	Traversa	1	MDP15mm	900x45x15
08	Lateral Gaveta	Side Drawer	Lateral Cajón	2	MDP15mm	300x75x15
09	Costa Gaveta	Back Drawer	Costa Cajón	1	MDP15mm	781x75x15
10	Fundo Gaveta	Bottom Drawer	Fondo Cajón	1	Chapa Dura 3mm	759x309x3
11	Frente Gaveta	Front Drawer	Frente Cajón	1	MDP15mm	804x89x15
12	Espelho	Mirror	Espejo	1	MDP15mm	900x680x15
13	Lateral Espelho Direita	Right Side Mirror	Lateral Derecha Espejo	1	MDP15mm	664x90x15
14	Lateral Espelho Esquerda	Left Side Mirror	Lateral Izquierda Espejo	1	MDP15mm	664x90x15
15	Tampo Espelho	Mirror Top	Tapa Espejo	1	MDP15mm	900x90x15



REF DESCRIÇÃO QTD

A	Cavilha 8 x 30mm	04
B	3,5 x 14mm CF	16
C	4,0 x 16mm CC	34
D	3,5 x 20mm CC	02
E	34 x 7mm Parafuso Minifix	16
F	15 x 12mm Tambor Minifix	16
G	7 x 5 x 14mm Malhete	04
H	22 x 17 x 12mm Suporte Angular	08
I	15 x 13 x 13mm Cantoneira Triangular	02
J	32 x 45 x 20mm Distanciador de Corrediça	04
K	22 x 3mm Pregos 10 x 10	04
L	14 x 4mm Sapata Deslizadora	04
M	Corrediça 300mm	01
N	12 x 12 x 12mm Cantoneira 2 Furos	09



Revisão: 07
Data: 04/01/2018

