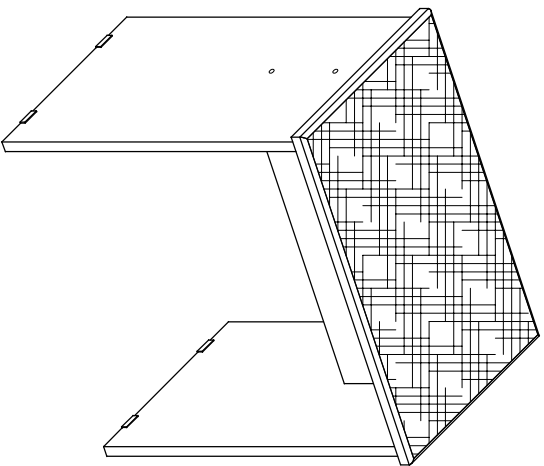


MANUAL DE MONTAGEM - BANQUETA CANCUN

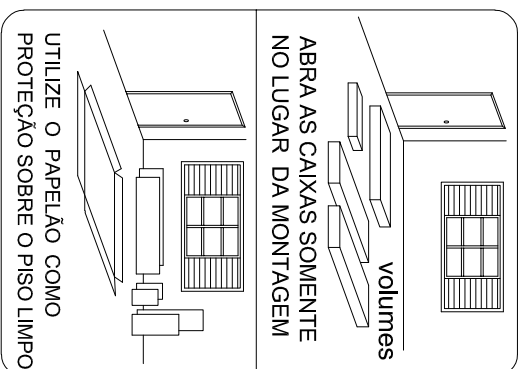
VISTA
EXPLODIDA



ATENÇÃO SR. MONTADOR:
LEIA ATENTAMENTE ESTE MANUAL ANTES DE INICIAR A MONTAGEM. GUARDAR PARA EVENTUAIS CONSULTAS

DIMENSÃO		
LARG.	ALTURA	PROF.
500 MM	500 MM	340 MM

NOTA IMPORTANTE



IMPORTANTE:

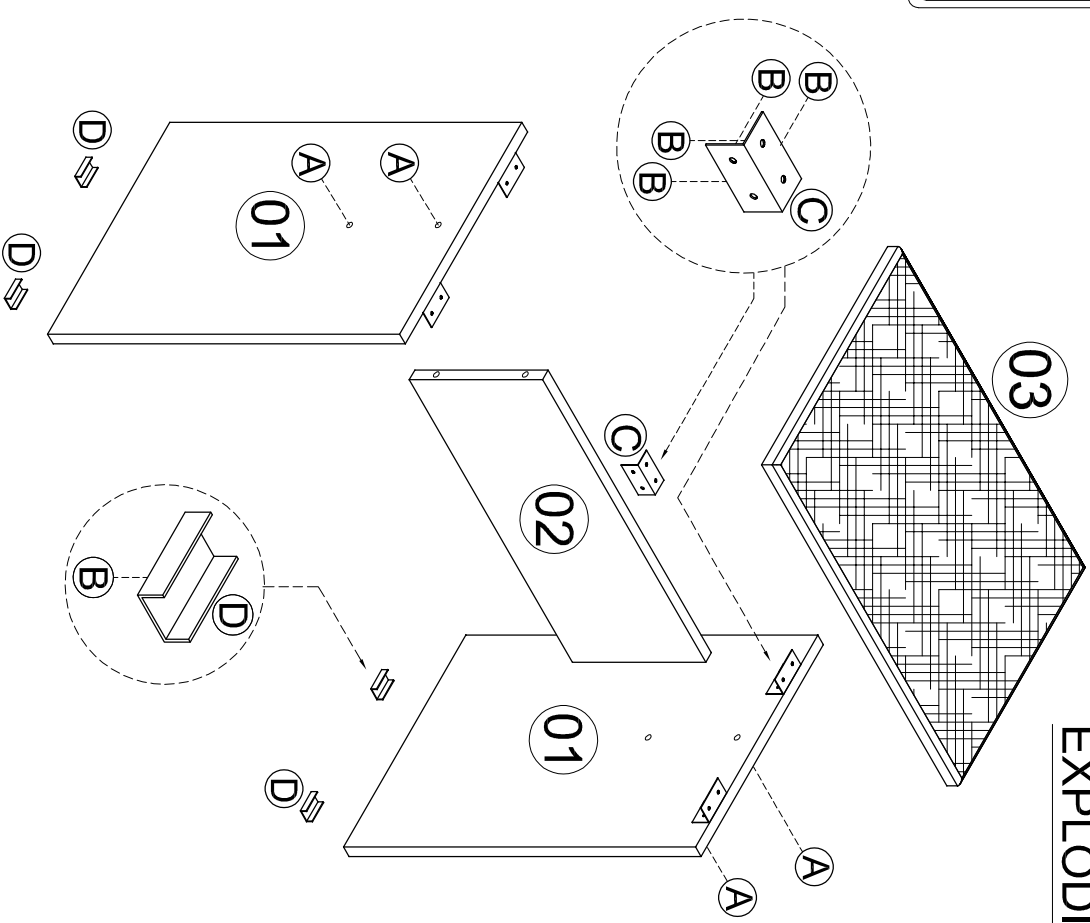
Utilize as ferramentas corretamente, evitando o uso de materiais que possam causar danos ao produto.



KIT ACESSÓRIOS			
CÓD.	QTD/DE	DESCRIÇÃO	ILUSTRAÇÃO
A	04	PARAFUSO 5,0 X 50 SOBERBO	
B	24	PARAFUSO 3,5 X 14 CH.	
C	05	CANTONEIRA 4 FUIROS	
D	04	SAPATA "U" 15 MM	

LEGENDA

Nº	PEÇA	QTDE	COMPR.	LARG.	ESPESS.
01	PÉ ESQUERDO/DIREITO	02	475	330	15 MM
02	TRAVESSA	01	440	180	15 MM
03	ASSENTO	01	500	340	15 MM



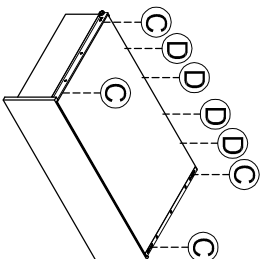
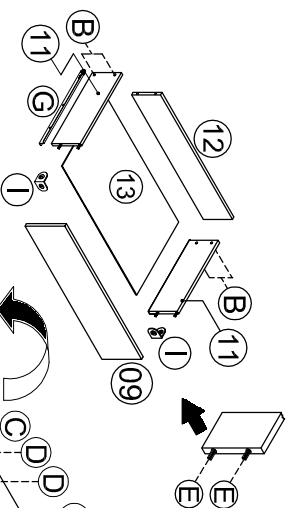
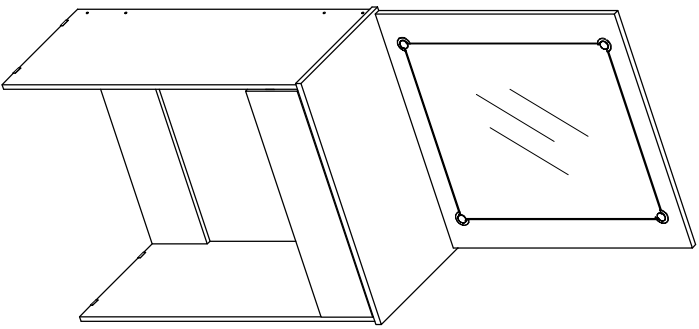
Rua Augusto Fernandes dos Santos, nº850
Centro - Jaci-SP - Cep. 15155-000
Fone: (17) 3283-9400 / Fax: (17) 3283-9407
e-mail: assistencia@jiamoveis.com.br



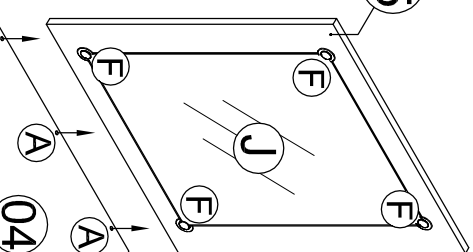
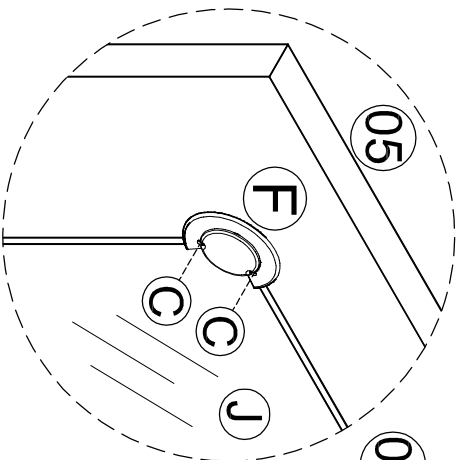
MANUAL DE MONTAGEM/ PENTEADEIRA SOFIA

ATENÇÃO SR. MONTADOR: LEIA ATENTAMENTE ESTE MANUAL ANTES DE INICIAR A MONTAGEM. GUARDAR PARA EVENTUAIS CONSULTAS.

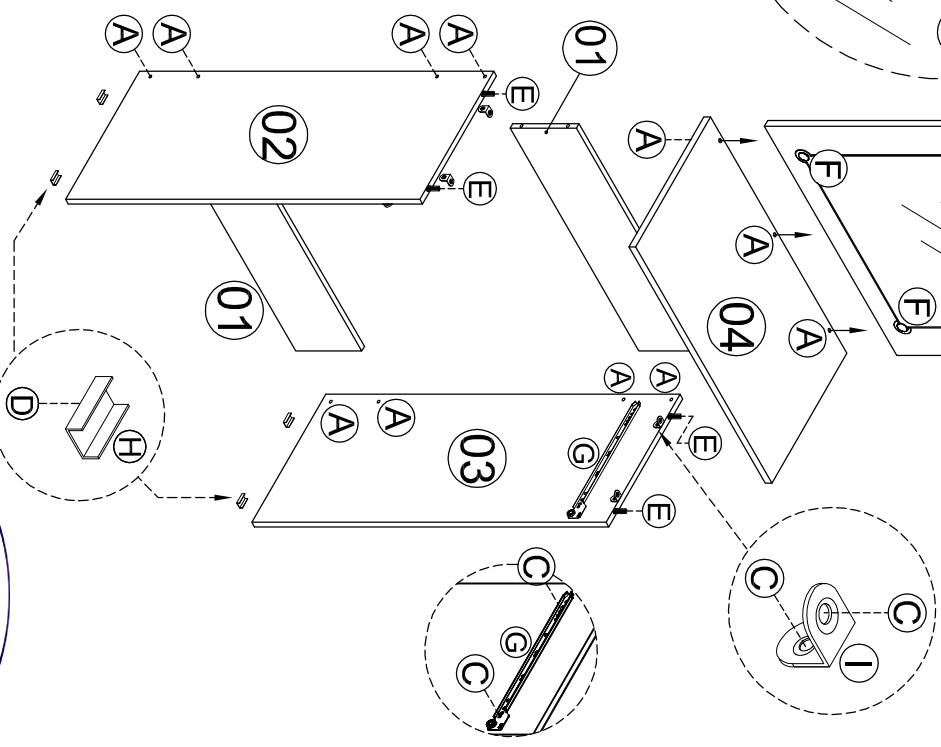
DIMENSÃO		
LARG.	ALTURA	PROF.
600 MM	1400 MM	355 MM



DETALHE DE GAVETA



VISTA EXPLODIDA



UTILIZAR FERRAMENTAS ADEQUADAS PARA A MONTAGEM.

- Martelo
- Parafusadeira



LEGENDA

Nº	DESCRIÇÃO	QTD
01	TRAVESSA DAS LATERAIS	02
02	LATERAL ESQUERDA	01
03	LATERAL DIREITA	01
04	TAMPO GA GAVETA	01
05	PANEL DO ESPELHO	01
06	FRENTE DE GAVETA	01
07	LATERAL DE GAVETA	02
08	CONTRA FUNDO DE GAVETA	01
09	FUNDO DE GAVETA	01

KIT ACESSÓRIOS

COD.	QTD	DESCRIÇÃO	ILUSTRAÇÃO
A	11	PARAFUSO 5,0 X 40 MM	
B	04	PARAFUSO 3,5 X 35 PHS	
C	28	PARAFUSO 3,5 X 12 MM CH	
D	10	PREGO 8 X 8	
E	08	CAVILHA 6,0 X 30	
F	04	CANTONEIRA P/ FIXAÇÃO DO ESPELHO	
G	01	PAR CORREDIÇA METÁLICA 300 MM	
H	04	SAPATA "U" 12 MM	
I	06	CANTONEIRA METÁLICA 2 FURROS	
J	01	ESPELHO 550 X 450 X 2 MM	

Rua São Paulo, nº 1120

Centro - Jaci-SP - Cep. 15155-000

Fone: (17) 3283-9400 / Fax:(17) 3283-9407

e-mail: assistencia@jamoveis.com.br

