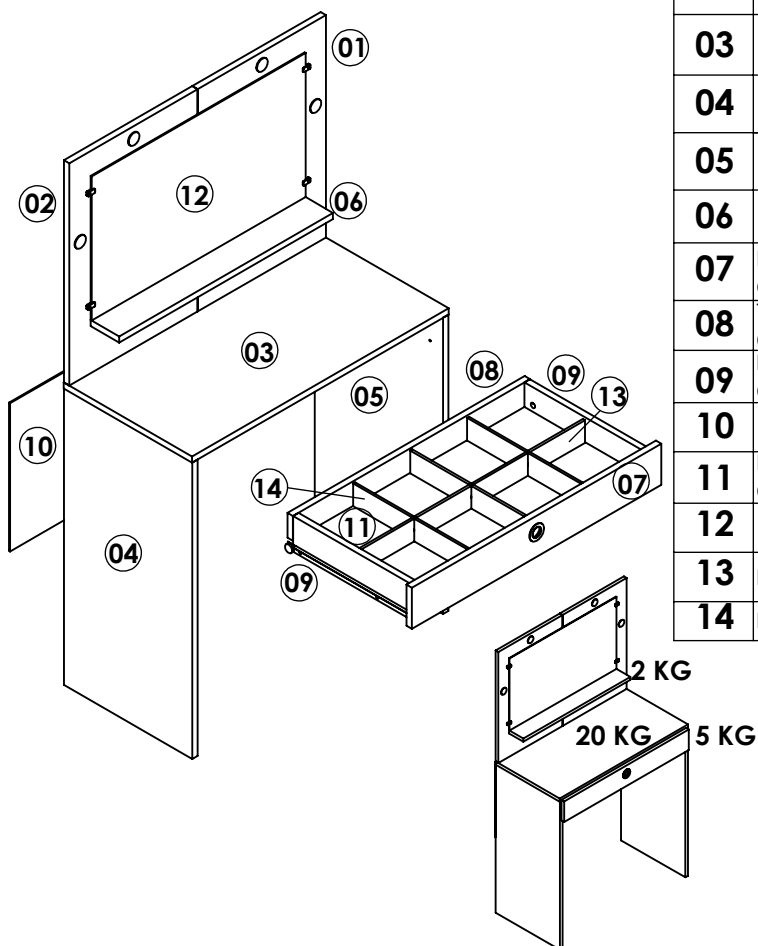


PE070DATA/FECHA/DATA:04/02/2022
REVISÃO/REVISIÓN/REVISION:01**INSTRUÇÕES DE MONTAGEM**
INSTRUCCIONES DE MONTAJE
ASSEMBLY'S INSTRUCTIONS

www.artinmoveis.com.br

ART in MÓVEIS

Soluções Criativas para o seu lar

RUA: JONI JOSÉ BOZZETO, 300 BAIRRO TAMANDARÉ
GARIBALDI / RS/ CEP 95720-000/ FONE/FAX:54 34647071**PENTEADEIRA COM ILUMINAÇÃO LED STAR**
TOCADOR CON ILUMINACION LED STAR
DRESSING TABLE WITH LED LIGHTING STAR

LISTA DE PEÇAS / LISTA DE PIEZAS / FURNITURE PIECES LIST			
COD	DESCRIÇÃO/DESCRIPCIÓN/DESCRIPTION	DIMENSÃO/DIM/DIM	QTD
01	PAINEL SUPERIOR ESQUERDO/ PANEL SUPERIOR IZQUIERDO/ LEFT PANEL UPPER	540X360X15	01
02	PAINEL SUPERIOR DIREITO/ PANEL SUPERIOR DERECHO/ RIGHT PANEL UPPER	540X360X15	01
03	TAMPO/ TAPA/ TOP	720X360X15	01
04	LATERAL INFERIOR ESQUERDA/ LATERAL INFERIOR IZQUIERDO/ BACK LEFT SIDE	720X320X15	01
05	LATERAL INFERIOR DIREITA/ LATERAL INFERIOR DERECHO/ BACK RIGHT SIDE	720X320X15	01
06	PRATELEIRA/ ESTANTE/ SHELF	600X80X15	01
07	FRENTE DE GAVETA/ FRENTE DEL CAJÓN/ FRONT OF THE DRAWER	700X100X15	01
08	TRASEIRA DE GAVETA/ TRASERA DEL CAJÓN/ BACK OF THE DRAWER	665X60X15	01
09	LATERAL DE GAVETA/ LATERAL DEL CAJÓN/ SIDE OF THE DRAWER	336X86X15	02
10	COSTA/ FONDO/ BACK	710X360X3	01
11	FUNDO DE GAVETA/ FONDO DEL CAJÓN/ BOTTON OF TRE DRAWER	647X352X3	01
12	ESPELHO/ ESPEJO/ MIRROR	600X350X2,5	01
13	DIVISÓRIA/ DIVISIÓN/ DIVISION	635X55X6	01
14	DIVISÓRIA/ DIVISIÓN/ DIVISION	336X55X6	03

FERRAMENTAS NECESSÁRIAS:
HERRAMIENTAS NECESARIAS:
NECESSARY TOOLS:**PESO MÁXIMO SUPTADO PELO PRODUTO 27 KG**
PESO MÁXIMO SOPORTADO POR EL PRODUCTO 27 KG
MAXIMUM WEIGHT TOLERATED BY THE PRODUCT 27 KG

REF	DESCRIÇÃO	QTD
A	CAVILHA/ CLAVIJA/ WOOD DOWEL 6x30MM	12
B	PARAFUSO/ TORNILLO/ SCREW 3,5x14 CC	20
C	PARAFUSO/ TORNILLO/ SCREW 4x40 CC	08
D	CORREDIÇA/ CORREDERA/ SLIDE 350 MM	01
E	PREGO/ CLAVO/ NAIL 10X10	22
F	ART in MÓVEIS	01
G	PUXADOR/TIRADOR/ PULL	01
H	CANTONEIRA/ ESQUINERO/ CORNER	04
I	COLA/ PEGAMENTO/ GLUE	01
J	SAPATA DESLIZADORA/ ZAPATO/ SHOE	04
K	PARAFUSO MINIFIX/ TORNILLO MINIFIX/ MINIFIX SCREW	04
L	TAMBOR MINIFIX/ TORNILLO MINIFIX/ MINIFIX DRUM 12MM	04
M	PARAFUSO/ TORNILLO/ SCREW 6X10 CC	04
N	SUPORTE ESPELHO/ SOPORTE ESPEJO/ MIRROR SUPPORT	04
O	JUNÇÃO/ UNIÓN/ JUNCTION 40x40	01
P	KIT ELÉTRICO/ KIT ELÉCTRICO/ ELECTRIC	01

IMPORTANTE LER COM ATENÇÃO E GUARDAR PARA EVENTUAIS CONSULTAS.
IMPORTANTE LEER CON ATENCIÓN Y GUARDAR PARA EVENTUALES CONSULTAS.
IMPORTANT TO READ CAREFULLY AND SAVE FOR ANY QUERIES.

Instruções de Montagem

Instrucciones de Montaje
Assembly's Instructions

RECOMENDAÇÕES:

01 - Examine completamente todas as peças do móvel antes de iniciar o trabalho.

02 - Recomenda-se montar o móvel conforme este Manual de Montagem.

03 - É de responsabilidade do montador seguir as instruções do Manual de Montagem, que são fundamentais para garantir a estrutura do móvel.

04 - Certifique-se de que todos os acessórios utilizados na montagem (parafusos, porcas, ponteiros) estejam fixados o suficiente, totalmente atarraxados, evitando que venham a provocar ferimentos.

LIMPEZA:

01 - Pano levemente umedecido com água, seguido de pano seco.

02 - Não utilizar produtos químicos ou abrasivos.

GARANTIA:

01 - 3 meses para defeitos ou vícios de origem.

ADVERTÊNCIAS:

01 - Esteja ciente do risco de chama aberta e outras fontes de calor, tais como aquecedores elétricos, aquecedores a gás etc. nas proximidades do produto.

02 - Não utilize o produto se alguma parte estiver quebrada, rasgada ou faltando. Utilizar somente peças de reposição aprovadas pelo fabricante.

RECOMENDACIONES:

01 - Examine completamente todas las piezas del mueble antes de empezar el montaje.

02 - Recomienda-se montar el mueble de acuerdo con este Manual de Montaje.

03 - Es de responsabilidad del montador seguir las instrucciones del Manual de Montaje, que son fundamentales para asegurar la estructura del mueble.

04 - Asegure-se de que todos los accesorios utilizados en el montaje (tornillos, tuercas, ponteras) estén fijados el suficiente, totalmente roscados, evitando que vengam a provocar lesiones.

LIMPIEZA:

01 - Paño levemente humedecido con agua, siguiendo de paño seco.

02 - No utilizar productos químicos o abrasivos.

GARANTÍA:

01 - 3 meses para defectos o vicios de origen.

ADVERTENCIAS:

01 - Tenga en cuenta el riesgo de llama abierta y otras fuentes de calor, tales como calentadores eléctricos, calentadores de gas, etc. en las proximidades del producto.

02 - No utilice el producto si alguna parte esté rota, o perdida. Utilizar sólo piezas de repuesto aprobadas por el fabricante.

RECOMMENDATIONS:

01 - Check completely all the furniture's pieces before start to assemble it.

02 - It is recommended to assemble this furniture according to this Assembly's Manual.

03 - It is the assembler's responsibility to follow the instructions of this Assembly's Manual, which are essential to ensure the furniture's structure.

04 - Ensure that all the accessories used in the assembly (bolts, nuts, tips) are well and enoughly fixed, completely threaded, avoiding injuries from happening.

CLEANSING:

01 - Cloth slightly moistened with water.

02 - Do not use chemicals or abrasives products.

WARRANTY:

01 - 3 months due to manufacture defects.

WARNINGS:

01 - Be aware of the risk of open flame and other sources of heat, such as electric heaters, gas heaters etc. around the product.

02 - Do not use the product if any part is broken, torn or missing. Only use replacement parts approved by the manufacturer.

PE070

INSTRUÇÃO DE MONTAGEM
INSTRUCCIONES DE MONTAJE
ASSEMBLY'S INSTRUCTIONS

ART  MÓVEIS

COLOCAR COLA "I" NAS CAVILHAS "A".
COLOCAR PEGAMENTO "I" EN LAS CLAVIJAS "A".
PLACE GLUE "I" ON DOWELS "A".

