

Notas especiais:

- 01** - Examine completamente todas as peças do móvel antes de iniciar o trabalho.
- 02** - Recomenda-se montar o móvel conforme este Manual de Montagem.
- 03** - É de responsabilidade do montador seguir as instruções do Manual de Montagem, que são fundamentais para garantir a estrutura do móvel.
- 04** - Para limpeza utilizar somente pano úmido e sabão neutro.

Notas especiales:

- 01** - Examine completamente todas las piezas del mueble antes de iniciar el trabajo.
- 02** - Se recomienda montar el mueble conforme el Manual de Esamblaje.
- 03** - Es de responsabilidad del montador seguir las instrucciones del Manual de Esamblaje, que son fundamentales para garantizar la estructura del mueble.
- 04** - Para limpieza solamente usar trapo húmedo y jabón neutro.

Certificado de garantia:

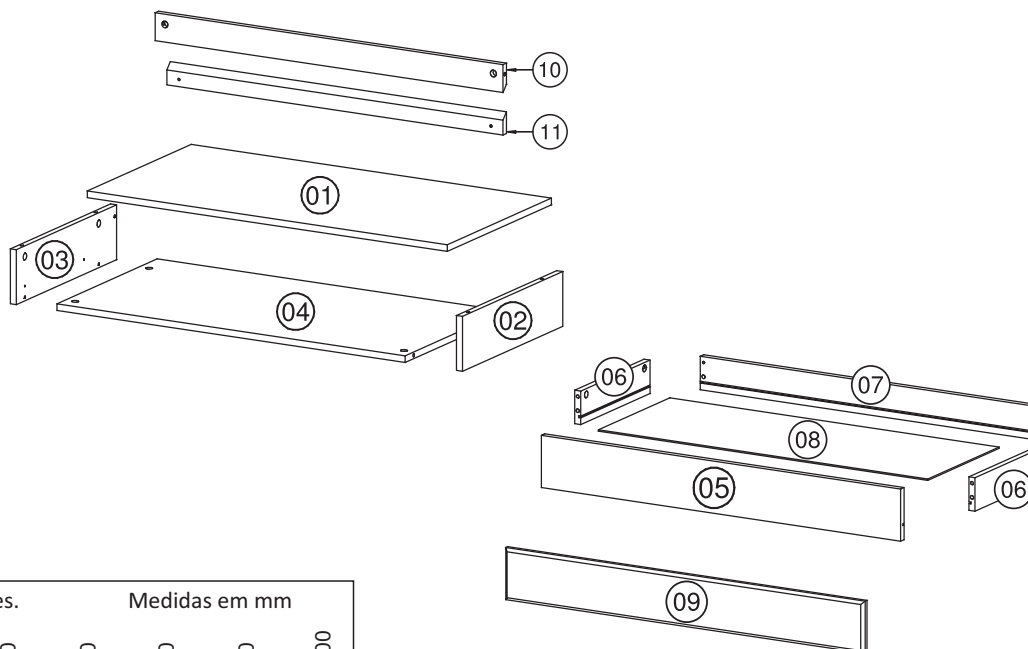
A garantia dos produtos fabricados pela Móveis Videira LTDA, abrange eventuais defeitos/vícios de fabricação, no prazo estabelecido pelo Código de Defesa do Consumidor, em seu artigo 26,II, o qual prevê a garantia legal de 90 (noventa) dias.

Revisão: 00
Data: 06/10/2016



Lista de peças / Lista de piezas

CÓD	DESCRIÇÃO	QTD	M. PRIMA	DIMENSÕES
01	Tampo	1	MDP 15mm	900x450x15
02	Lateral Direita	1	MDP 15mm	123x434x15
03	Lateral Esquerda	1	MDP 15mm	123x434x15
04	Base	1	MDP 15mm	870x434x15
05	Frente Gaveta	1	MDP 15mm	898x117x15
06	Lateral Gaveta	2	MDP 15mm	300x75x15
07	Costa Gaveta	1	MDP 15mm	845x75x15
08	Fundo Gaveta	1	Chapa Dura 3mm	823x309x3
09	Frente Gaveta Tecido	1	MDP 15mm	898x117x15
10	Suporte da Costa	1	MDF 15mm	869x58x15
11	Suporte de Parede	1	MDP 15mm	840x44x15



REF DESCRIÇÃO QTD

A	Cavilha 8 x 30mm	04
B	Parafuso 5,0 x 60 CF	04
C	Parafuso 3,5 x 16 CC	20
D	Parafuso 3,5 x 20CC	02
E	34x7mm Parafuso minifix	14
F	15x12mm Tambor minifix	14
G	52x20x32mm Puxador	01
H	15x13x13mm Cantoneira Triangular	02
I	Corrediça 350mm	01
J	40x8mm Bucha 8mm	04
K	43x43x25mm Cantoneira	02
L	40x40x1mm Junção de Tampo	02
M	Parafuso 3,5 x 12 CC	01

Ferramentas | Herramientas

