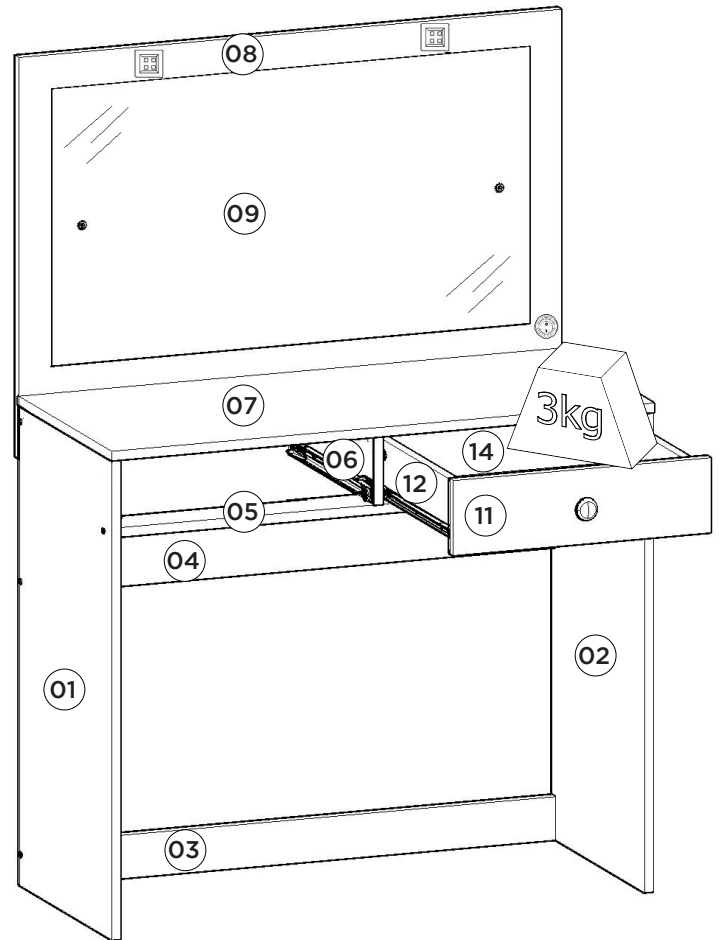
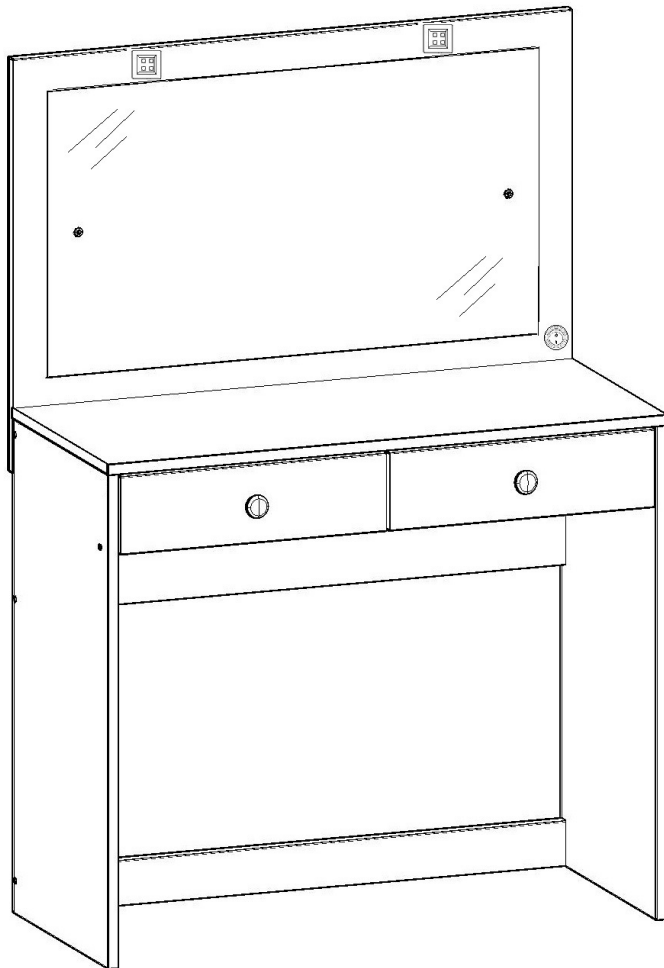


INSTRUÇÕES DE MONTAGEM

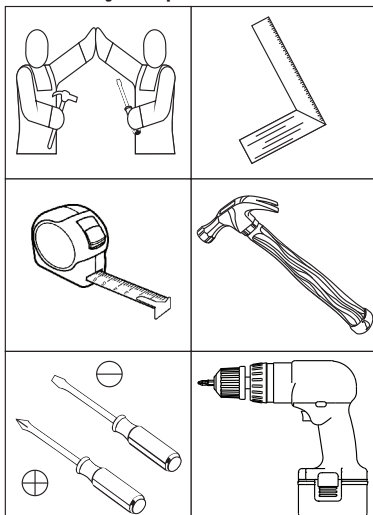
INSTRUCCIONES DE MONTAJE
ASSEMBLY INSTRUCTIONS

PENTEADEIRA TIFFANY | PENSION TIFFANY | TIFFANY PENTHOUSE D904-10 BRANCO



Pesos máximos recomendados com carga distribuída
Peso máximo recomendado con la carga distribuida
Recommended maximum weights with evenly distributed.

Requisitos para montagem Requisitor para la montaje Assembly Requirements



Imagens meramente ilustrativas
Imágenes meramente ilustrativas
Images for illustration only

AVISO

Para limpeza de seu móvel, use uma flanela seca ou umedecida, e não utilize produtos químicos que possam danificar seu produto.

SISTEMA DE MONTAGEM

O sistema de montagem dos produtos, funciona de acordo com a ordem crescente dos números indicados no desenho. Ex: 01, 02, 03, 04... até a conclusão da montagem.

ADVERTENCIA

Para limpieza de su móvil, use una flanela seca o húmeda, y no utilice productos químicos que puedan dañar su producto.

SISTEMA DE MONTAJE

El sistema de montaje de los productos funciona de acuerdo con el orden creciente de los números indicados en el dibujo. Ej.: 01, 02, 03, 04... hasta la conclusión del montaje.

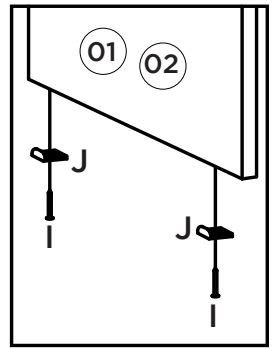
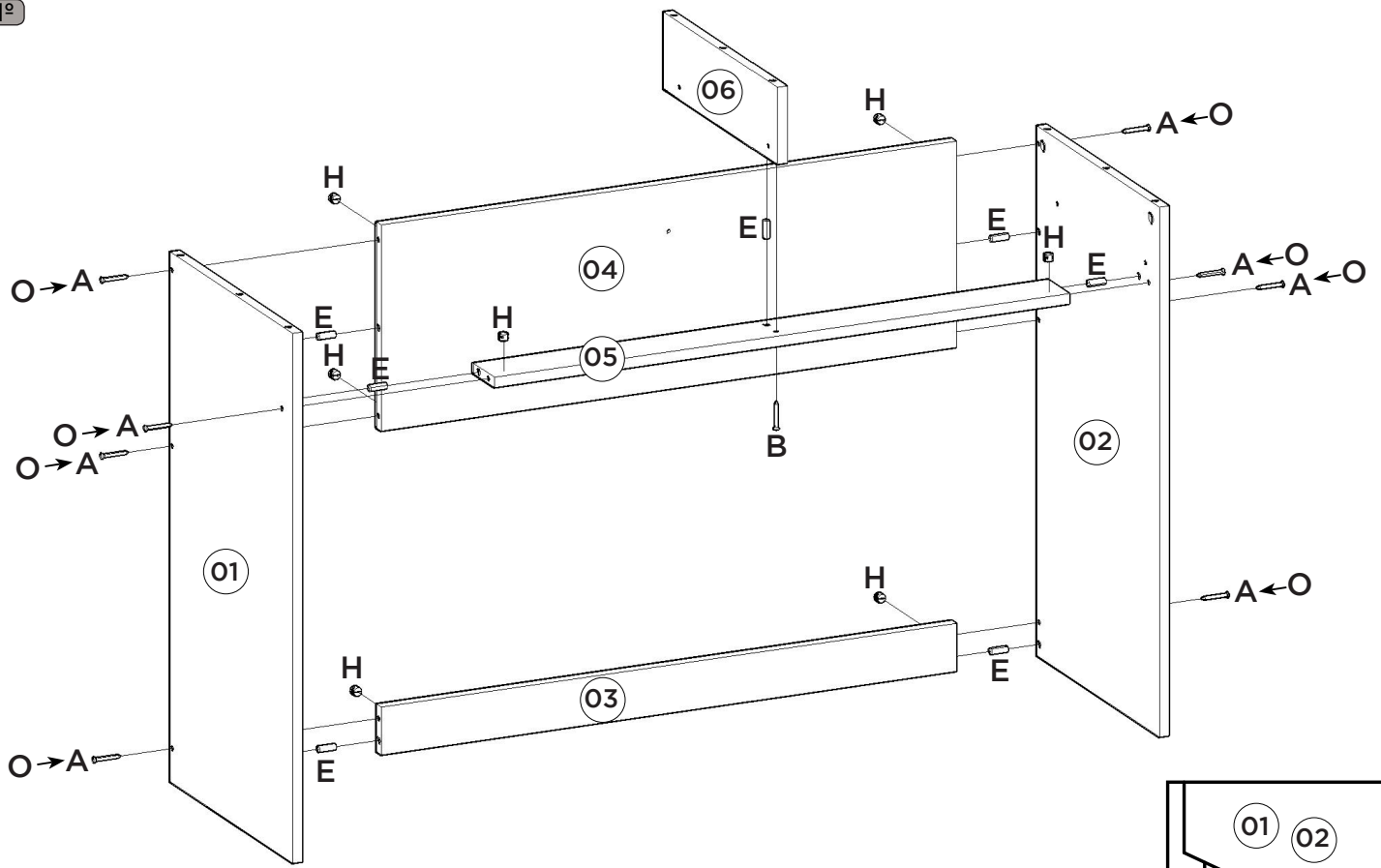
NOTICE

To clean your furniture, use a dry or wet cloth, and do not use chemicals that may damage your product.

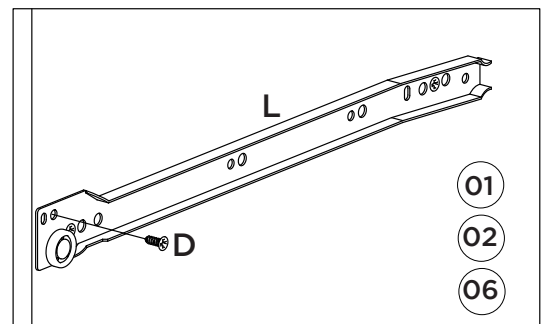
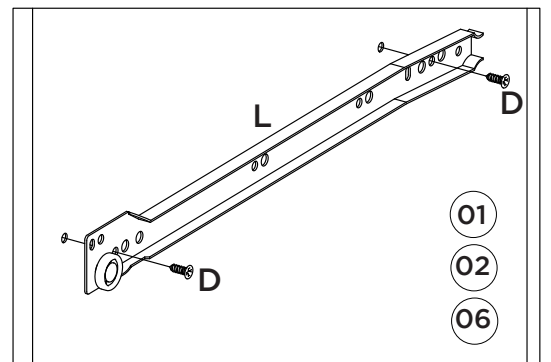
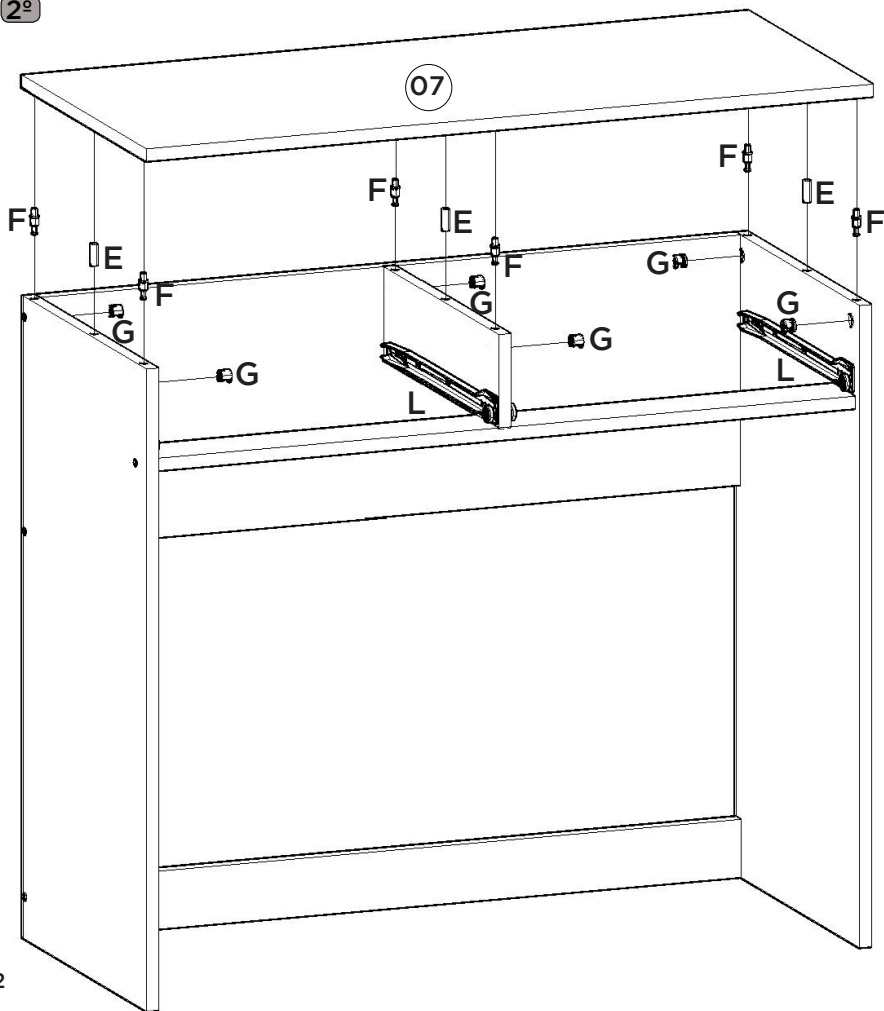
ASSEMBLY SYSTEM

The products' assembly system works according to the increasing order of the indicated numbers. For example: 01, 02, 03, 04 ... to the end of the assembly.

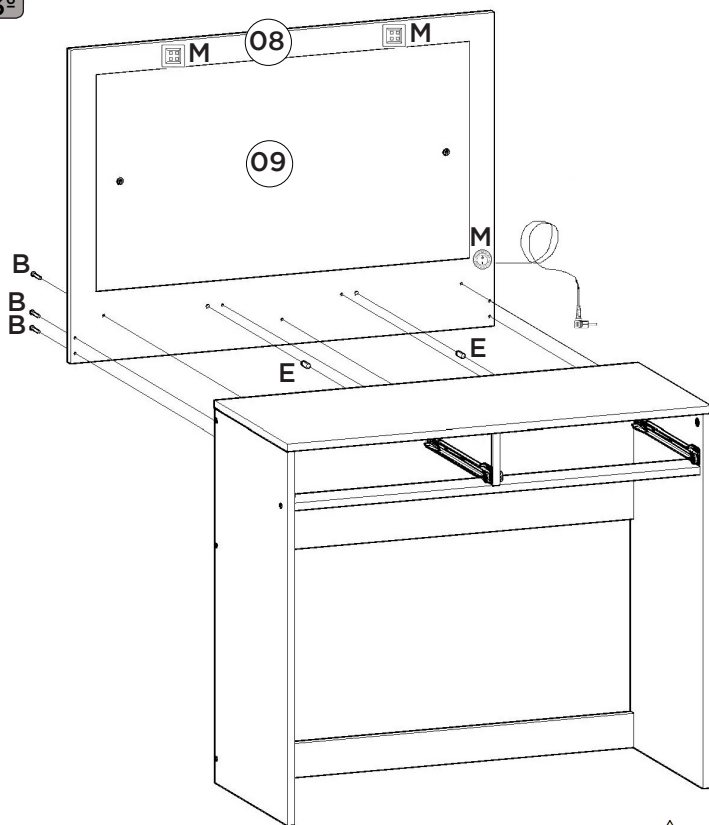
1º



2º



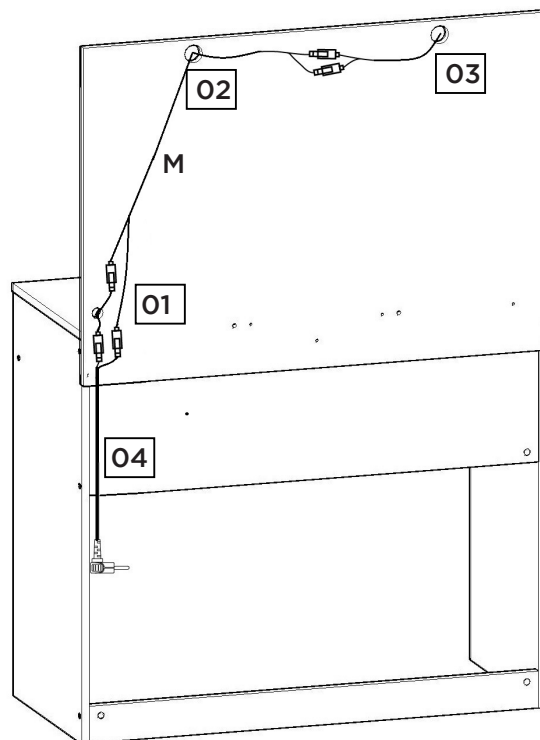
3º



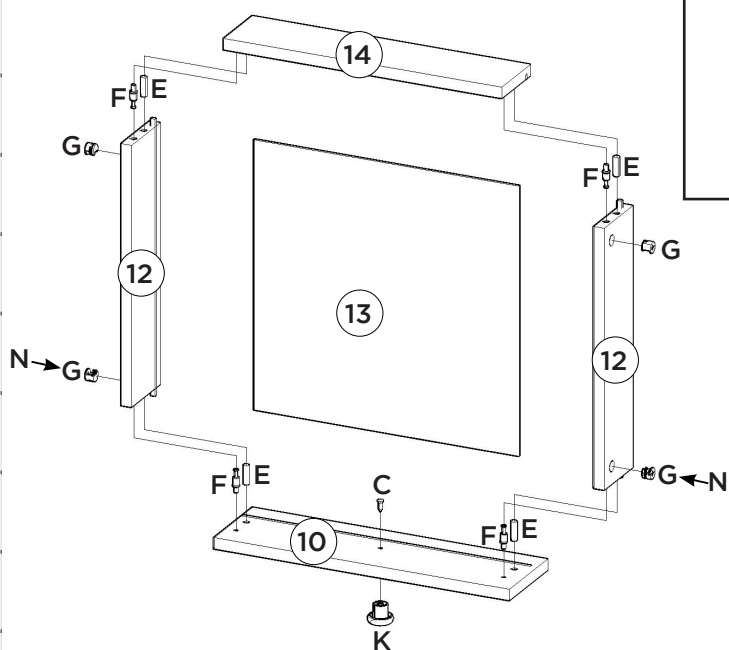
Vista Traseira

Vista Trasera

Back view



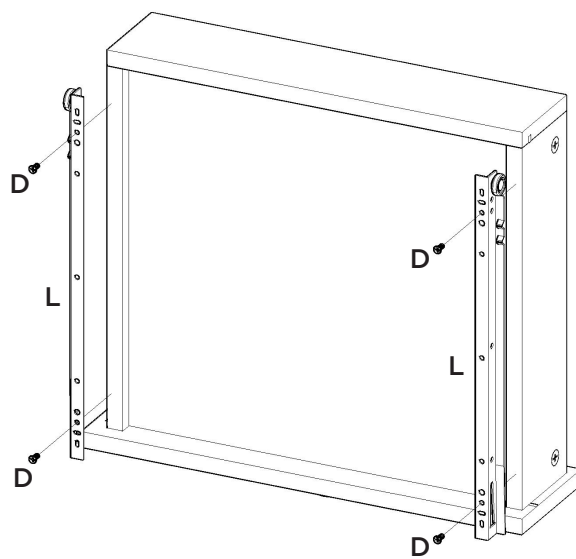
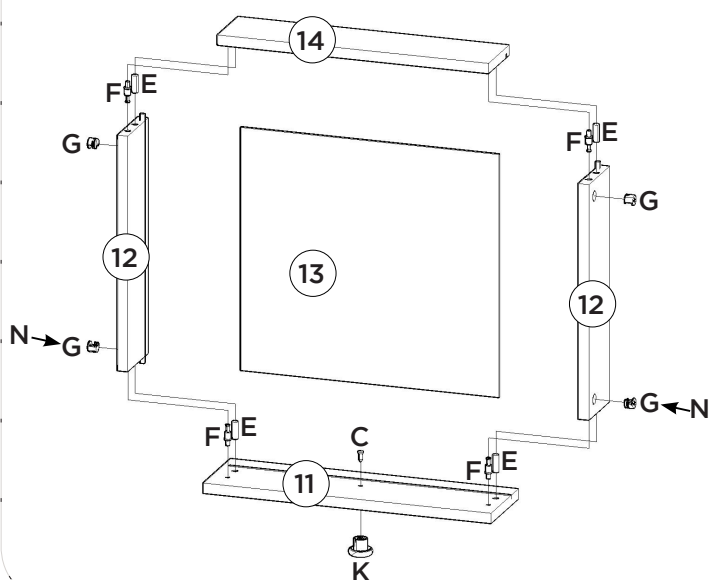
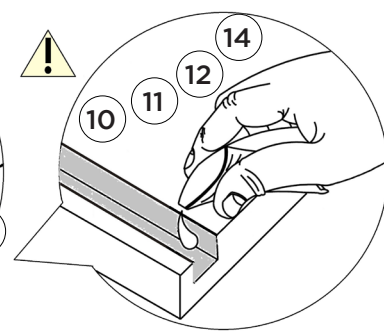
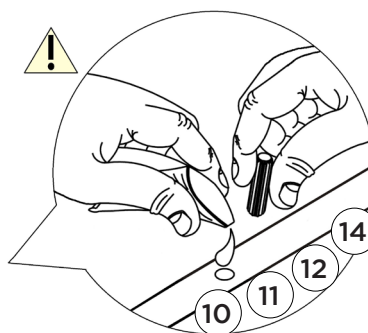
4º



Atenção: A colocação do LED deve seguir conforme demonstrado a cima respeitando a sequência da numeração. Esta sequência de numeração acompanha a instrução do Kit LED.

Atención: La colocación del LED debe seguir como se muestra arriba respetando la secuencia de la numeración. Esta secuencia de La numeración acompaña la instrucción del Kit LED.



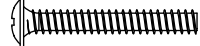
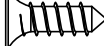

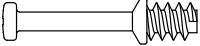

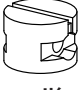






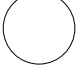
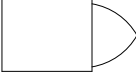
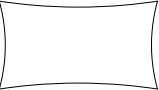

Caution: The LED placement must follow as shown in the respect the sequence of numbering. This sequence of number accompanies the LED Kit instruction.



Lista de Peças | Lista de piezas | List of parts

Item	Caixa Caja Box	Qtd Ctd Qty	Descrição Descripción Description	Medidas (mm) Dimensions (mm) Size (measurements) (mm)
01	1/2	01	Lateral esquerda Lateral izquierda Left side	770x400x15
02	1/2	01	Lateral direita Lateral derecha Right side	770x400x15
03	2/2	01	Rodapé Traseiro Pie de página trasero Rear Footer	877x70x15
04	2/2	01	Painel traseiro Panel trasero Rear panel	877x300x15
05	2/2	01	Travessa frontal Travesaño delantero Front crossmember	877x70x15
06	1/2	01	Divisão das gavetas División de los cajones Drawer partitioning	370x112x15
07	2/2	01	Tampo Tapa Top	910x402x15
08	2/2	01	Painel Espelho Panel de espejo Mirror Panel	910x645x15
09	2/2	01	Espelho com furo Espejo con orificio Mirror with hole	800x400x3
10	1/2	01	Frente de Gaveta Esquerda Cajón frontal izquierdo Front Left Drawer	433x120x15
11	1/2	01	Frente de Gaveta Direita Front of Gaveta Right Front of Gaveta Right	433x120x15
12	1/2	04	Lado de gaveta Lado del cajón Side of drawer	350x90x15
13	1/2	02	Fundo de gaveta Fondo del cajón Drawer bottom	387x361x3
14	1/2	02	Ripa de trás Malla detrás Rear lath	406x90x15

Ferragens | Herrajes | Hardware

A 08x  Parafuso 4,5x50mm CHT. Tornillo 4,5x50mm CHT. Screw 4,5x50mm CHT.	B 10x  Parafuso 3,5x40mm CHT. Tornillo 3,5x40mm CHT. Screw 3,5x40mm CHT.	C 02x  Parafuso 3,5x25mm FLA. Tornillo 3,5x25mm FLA. Screw 3,5x25mm FLA.	D 20x  Parafuso 3,5x12mm CHT. Tornillo 3,5x12mm CHT. Screw 3,5x12mm CHT.	E 20x  Cavilha 8x25mm Cinta 8x25mm Dowel 8x25mm
F 14x  Parafuso minifix Tornillo minifix Minifix bolt	G 14x  Tambor minifix Tambor minifix Minifix drum	H 08x  Porca cilíndrica Tuerca cilíndrica Cylindrical nut	I 04x  Prego 12x12mm Anelado Clavo 12x12mm Anillado Ringed Nails 12x12mm	J 04x  Sapata "L" 16x20mm Zapata "L" 16x20mm "L" shoe 16x20mm
K 02x  Puxador Catar Branco Tirador Catar Blanco Catar White Handle	L 02x  Corrediça metal 350mm Corredera de metal 350mm Sliding metal 350mm	M 01x  Kit Led com 2 Luminárias Kit Led con 2 Lámparas Led Kit with 2 Lights	N 04x  Adesivo tapa parafuso 17mm Adhesivo tapón de tornillo 17mm Bolt cover adhesive 17mm	O 08x  Adesivo tapa parafuso 10mm Adhesivo tapón de tornillo 10mm Bolt cover adhesive 10mm
P 02x  Giz de correção Tiza de corrección Chalk of correction	Q 01x  Sachê de cola Bolsa de pegamento Glue bag	R 01x  Etiqueta resinada Henn Etiqueta resinada Henn Henn resin label		