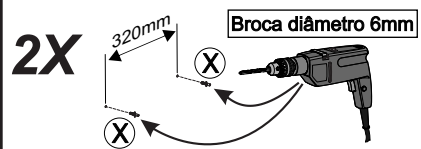
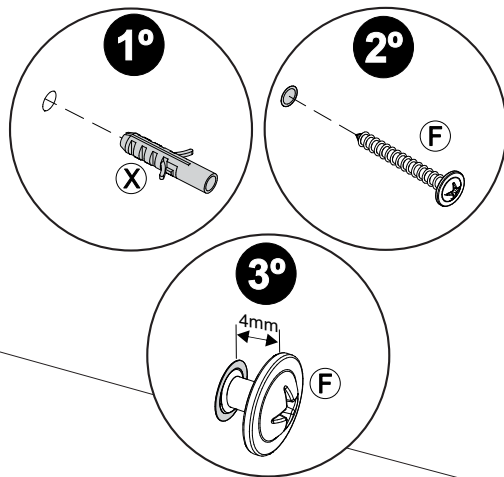


## OPÇÃO DE MONTAGEM 1 E 2

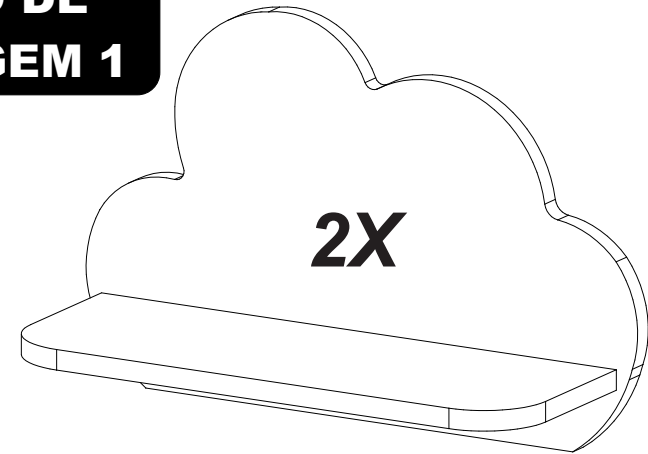


PAREDE / PARED / WALL



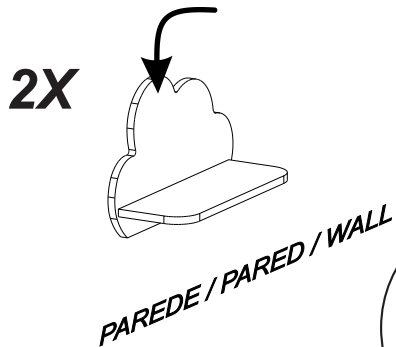
## INSTRUÇÕES DE MONTAGEM INSTRUCCIONES DE ARMADO ASSEMBLY INSTRUCTIONS

### OPÇÃO DE MONTAGEM 1



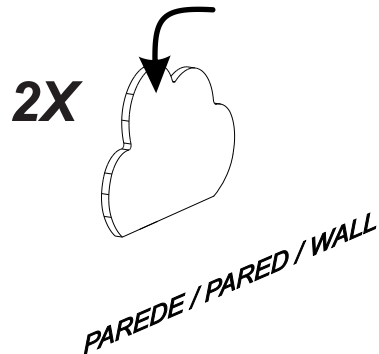
REF.: 2706

### OPÇÃO DE MONTAGEM 1

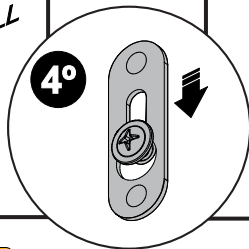


PAREDE / PARED / WALL

### OPÇÃO DE MONTAGEM 2



PAREDE / PARED / WALL

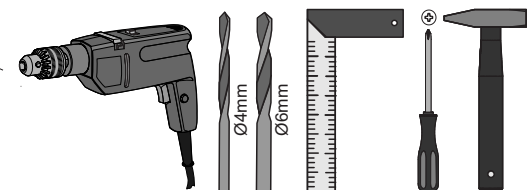
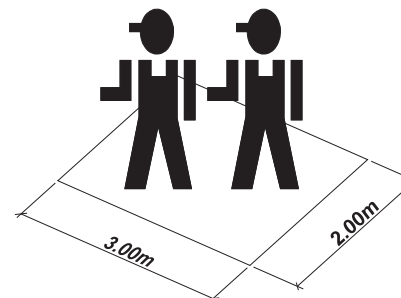


### OPÇÃO DE MONTAGEM 2


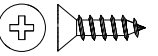
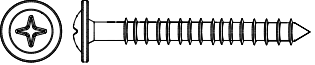
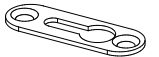



# MULTIMÓVEIS baby

Rua Carlos Dreher Neto, 1918, Fone: (54) 2102 4000, FAX: (54) 2102 4050  
CEP 95700-000 - BENTO GONÇALVES - RS - BRASIL  
CNPJ: 00.349.443/0001-92  
e-mail: multimoveis@multimoveis.com / site: www.multimoveis.com




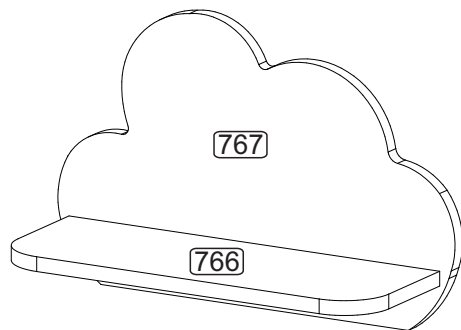
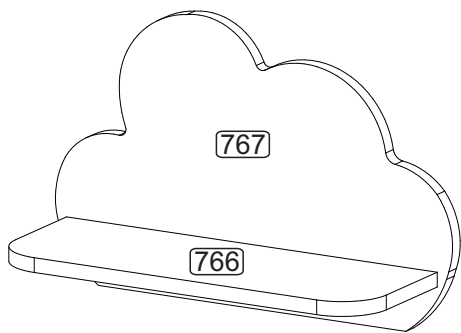
Ref.: 2706 - 18/Maio/2018 - Rev. 00

<b>B</b>		4,5 x 50	<b>06</b>
<b>E</b>		3,5 X 14	<b>08</b>
<b>F</b>		4,0 x 30	<b>04</b>
<b>S</b>		Suporte Fixador de Armário	<b>04</b>
<b>X</b>		Bucha Ø6mm	<b>04</b>

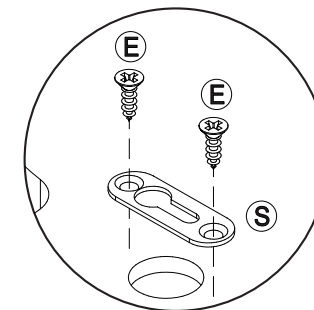
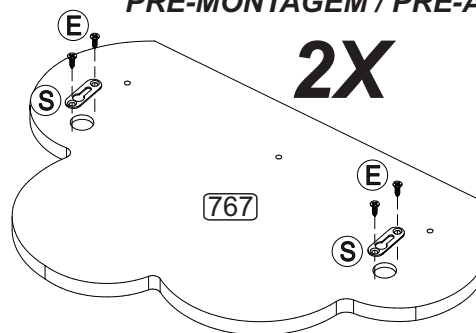
Utilizar a régua abaixo para medir as ferragens:



 Senhor montador! Informamos que a numeração das peças encontra-se no topo das mesmas conforme desenho acima.	Señor Armador! Les informamos que la numeración de las piezas encuentranse arriba de las mismas, de acuerdo al modelo arriba.	Dear Assembler! We inform you that the number of each piece is located on the top of it, according to the model shown above.
---	--	---



<b>POR</b>	LISTA DE PEÇAS	<b>ESP</b>	LISTA DE PIEZAS	<b>ENG</b>	PART LIST
Nº	DENOMINAÇÃO	Nº	DENOMINACIÓN	Nº	DESCRIPTION
766	- PRATELEIRA	766	- ESTANTE	766	- SHELF
767	- PAINEL NUVEM	767	- PANEL NUVEM	767	- CLOUD PANEL



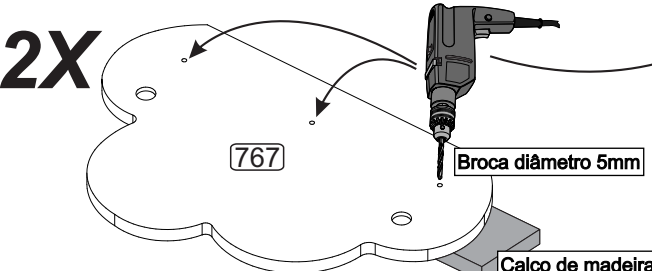
Senhor montador,  
 verificar com o cliente qual opção de montagem ele quer, com o prateleira + o painel (opção 1) ou apenas o painel (opção 2).

Señor montador,  
 comprobar con el cliente que opción de montaje que quiere, con el estante + el panel (opción 1) o sólo el panel (opción 2).

Mr Fitter,  
 check with customer which assembly option he wants, with the shelf + the panel (option 1) or only the panel (option 2).

**SOMENTE PARA A OPÇÃO 1**  
**SÓLO PARA LA OPCION 1**  
**ONLY FOR OPTION 1**

**Passo 01**  
**Paso 01**  
**Step 01**



**Furar até a broca atravessar a peça (767)**  
**Taladrar hasta la broca atravesar la pieza (767)**  
**Drill up to the drill bit cross the part (767)**

**Passo 02**  
**Paso 02**  
**Step 02**

