

### Notas Especiais:

**01** - Examine completamente todas as peças do móvel antes de começar o trabalho.

**02** - Recomenda-se montar o móvel conforme este Manual de Montagem.

**03** - É de responsabilidade do montador seguir as instruções do Manual de Montagem, que são fundamentais para garantir a estrutura do móvel.

**04** - Para limpeza, utilizar somente pano úmido e sabão neutro.

### Special notes:

**01** - Check all parts of the unit thoroughly before starting work.

**02** - It is recommended to assemble the furniture according to this Installation Manual.

**03** - It is the responsibility of the assembler to follow the instructions in the Assembly Manual, which are essential to ensure the structure of the furniture.

**04** - For cleaning use only damp cloth and neutral soap.

### Notas especiales:

**01** - Examine completamente todas las piezas del mueble antes de iniciar el trabajo.

**02** - Se recomienda montar el mueble conforme el Manual de Ensamblaje.

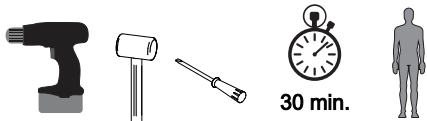
**03** - Es de responsabilidad del montador seguir las instrucciones del Manual de Ensamblaje, que son fundamentales para garantizar la estructura del mueble.

**04** - Para limpieza solamente usar trapo húmedo y jabón neutro.

### Guarante certificate:

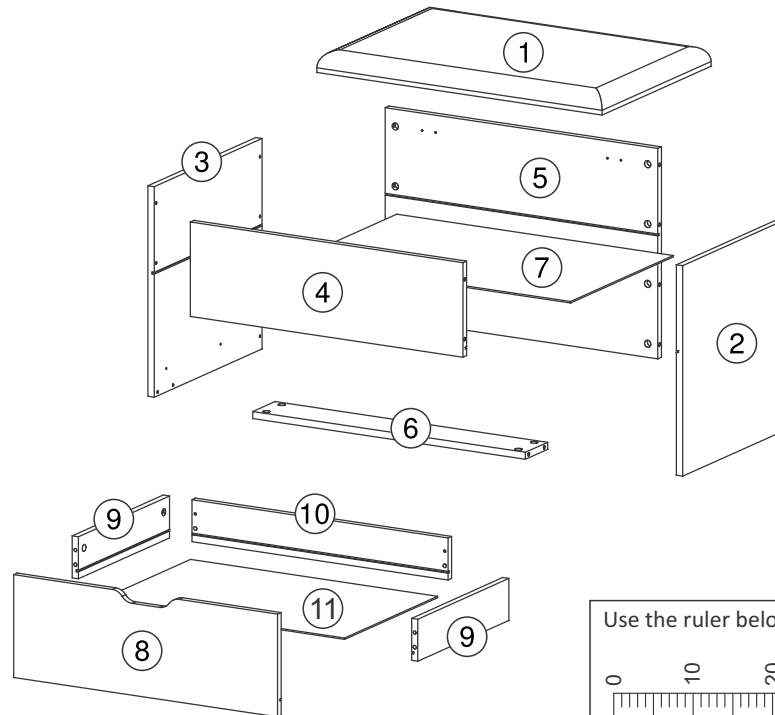
The guarantee of products manufactured by Móveis Videira LTDA covers any defects / manufacturing defects, within the period established by the Consumer Protection Code, in its Article 26, II, which provides for a legal guarantee of ninety (90) days.

### Ferramentas | Tools | Herramientas



### Lista de Peças / List of pieces / Lista de piezas

CÓD	DESCRIÇÃO	DESCRIPTION	DESCRICIÓN	QTD	RAW MATERIAL	DIMENSION
01	Assento Estofado	Upholstered Seat	Asiento Tapizado	1	MDP 15mm (2x)	680x450x30
02	Lateral Direita	Right Side	Lateral Derecha	1	MDP 15mm	450x445x15
03	Lateral Esquerda	Left Side	Lateral Izquierda	1	MDP 15mm	450x445x15
04	Frente Fixa	Fixed Front	Frente Fija	1	MDP 15mm	202x650x15
05	Costa Fixa	Fixed Back	Costa Fija	1	MDP 15mm	450x650x15
06	Montante Dianteiro	Front Mount	Importe Delantero	1	MDP 15mm	650x92x15
07	Costa Superior	Upper Back	Costa Superior	1	Chapa Dura 3mm	659x423x3
08	Frente Gaveta	Front Drawer	Frente Cajón	1	MDP 15mm	225x644x15
09	Lateral Gaveta	Side Drawer	Lateral Cajón	2	MDP 15mm	92x385x15
10	Costa Gaveta	Back Drawer	Costa Cajón	1	MDP 15mm	92x625x15
11	Fundo Gaveta	Bottom Drawer	Fondo Cajón	1	Chapa Dura 3mm	603x393x3



REF	DESCRIÇÃO	QTD
A	Cavilha 8 x 30mm	04
B	4,0 x 16mm CC	24
C	3,5 x 20mm CC	04
D	325 x 48 x 17mm Articulador c/ Trava Esquerdo	01
E	34 x 7mm Parafuso Minifix	20
F	15 x 12mm Tambor Minifix	20
G	14 x 4mm Sapata Deslizadora	04
H	22 x 3mm Prego 10 x 10	04
I	Dobradiça Reta Calço nº 1	02
J	15 x 13 x 13mm Cantoneira Triangular	04
K	Corrediça 400mm	01

