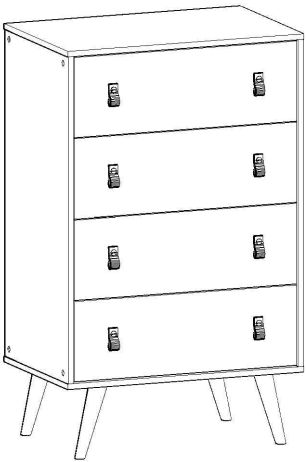


MANUAL DE MONTAGEM / ASSEMBLY INSTRUCTIONS / PLANO DE ARMADO

Antes de montar o móvel, leia com atenção o manual de montagem!
Before assembling the furniture, carefully read the assembly instructions!
Antes de armar el mueble, lea con atención el manual de ensamble!



Ref.: 3004

genialflex
ambientes incríveis para todos

Parabéns! Você comprou um produto de excelente qualidade, fabricado com chapa de madeira de MDP ou MDF, extraída de florestas renováveis. Possui alta resistência e design atual.

Congratulations! You have purchased a product of excellent quality, made from MDP or MDF wood veneer, extracted from renewable forests. It has high strength and current design.

Felicitaciones! Usted compró a un producto de excelente calidad, fabricado con placa de madera de MDP o MDF, proveniente de florestas renovables. Tiene alta resistencia y diseño actual.



ATENÇÃO
ATENCIÓN
ATENCIÓN

1) Verifique todas as peças antes de começar a montagem.

Check all parts before starting assembly.

Verifique todas las partes antes de empezar el armado.

2) Ao começar a montagem, não apoie as peças na parede.

When starting the assembly, do not support the parts on the wall.

Al empezar el armado, no apoyes las partes en la pared.

3) Ao colocar as peças e ferragens de lado, cuidado para não perde-las.

When placing parts and hardware aside, be careful not to lose them.

Al poner las piezas y herrages a parte, cuidado para no dañarlas.

4) O móvel deve ser montado no chão, para isso, use a própria caixa para proteger e não danificar o piso.

The furniture must be mounted on the floor, to do this, use the box itself to protect and not damage the floor.

El mueble suele ser armado al piso, para eso, use la propia caja para protegerlo y no dañar al piso.

5) Comece a montagem seguindo as instruções passo a passo.

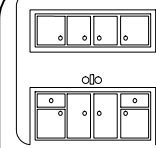
Begin assembly by following the step-by-step instructions.

Comience el armado siguiendo la instrucciones paso a paso.

6) É de responsabilidade do montador seguir as intruções desse manual, que são fundamentais para a estrutura do móvel.

It's the assembler's responsibility to follow the instructions in this manual, which are fundamental to the structure of the furniture.

Es de responsabilidad del armador seguir las instrucciones de este manual, que son fundamentales para la estructura del mueble.



CUIDADOS
CARE
CUIDADO

1) A conservação e limpeza deve ser feita com um pano levemente umedecido com água.

Care and cleaning should be done with a cloth slightly moistened with water.

La conservación y limpieza debe ser hecha con un trapo levemente humedecido en agua.

2) Não use produtos abrasivos, como saponáceo, detergentes e esponja de aço.

Do not use abrasive products, such as soap, detergents and steel sponge.

No use productos abrasivos, como saponáceo, detergentes y esponja de acero.

3) Não use cera ou óleo para dar brilho ao móvel.

Do not use wax or oil to shine the furniture.

No use cera o aceites para darle brillo al mueble.

4) Não expor o móvel a interpéries e nem ao calor excessivo.

Do not expose the furniture to weather or excessive heat.

No exponer el mueble a interperies ni al calor excesivo.

5) Ao terminar a montagem, limpe o ambiente e o móvel.

When the assembly is finished, clean the room and the furniture.

Al terminar el armado, limpie al ambiente y al mueble.

FERRAMENTAS / TOOLS / HERRAMIENTAS



MARTELO
HAMMER
MARTILLO



MARTELO DE BORRACHA
RUBBER HAMMER
MARTILLO GOMA



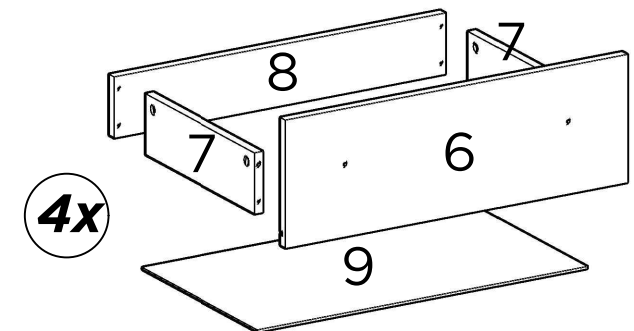
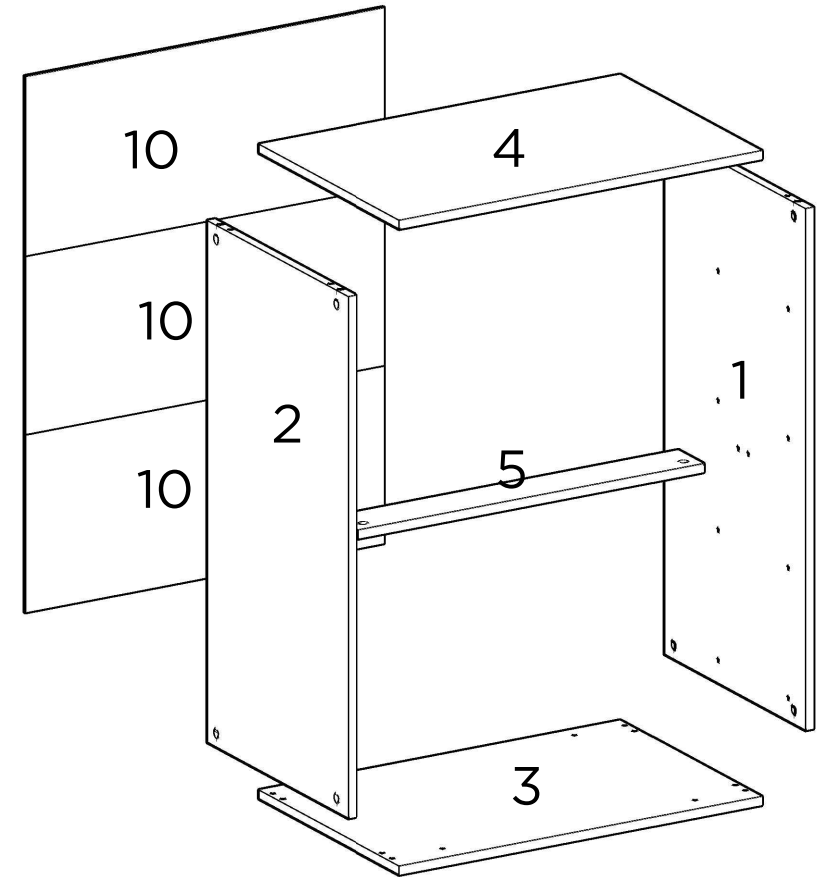
CHAVE PHILLIPS
PHILLIPS SCREWDRIVER
LLAVE PHILLIPS



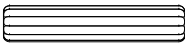
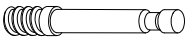

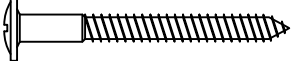
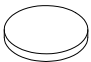

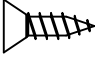



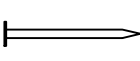

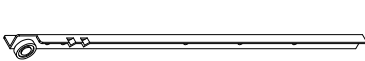
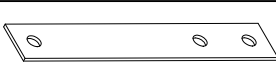


TRENA
MEASURING TAPE
CINTA MÉTRICA

PEÇAS / PARTS / PIEZAS

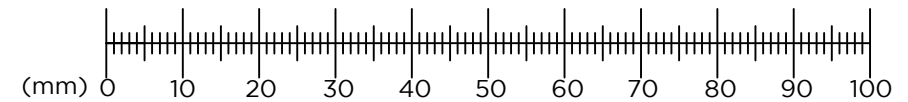
Nº No Num	DESCRIÇÃO DESCRIPTION DESCRIPCIÓN	QTD QTY CANT	COMP LGTH LARG (mm)	LARG WDTH ANCH (mm)	ESP DPTH GROS (mm)
1	LATERAL DIREITA RIGHT SIDE PANEL LATERAL DERECHA	1	902	450	15
2	LATERAL ESQUERDA LEFT SIDE PANEL LATERAL IZQUIERDA	1	902	450	15
3	BASE BOTTOM BASE	1	691	450	15
4	TAMPO TOP TABLERO	1	691	450	15
5	TRAVESSA PLATE TRAVESAÑO	1	658	80	15
6	FRENTE DE GAVETA DRAWER FRONT FRENTE DEL CAJÓN	4	651	221	15
7	LATERAL DE GAVETA DRAWER SIDE LATERAL DEL CAJÓN	8	350	105	15
8	COSTA DE GAVETA DRAWER BACK TRASERO DEL CAJÓN	4	633	105	15
9	FUNDO DE GAVETA DRAWER BOTTOM PANEL FONDO DEL CAJÓN	4	628	369	3
10	COSTA BACK PANEL TRASERO	3	684	309	3



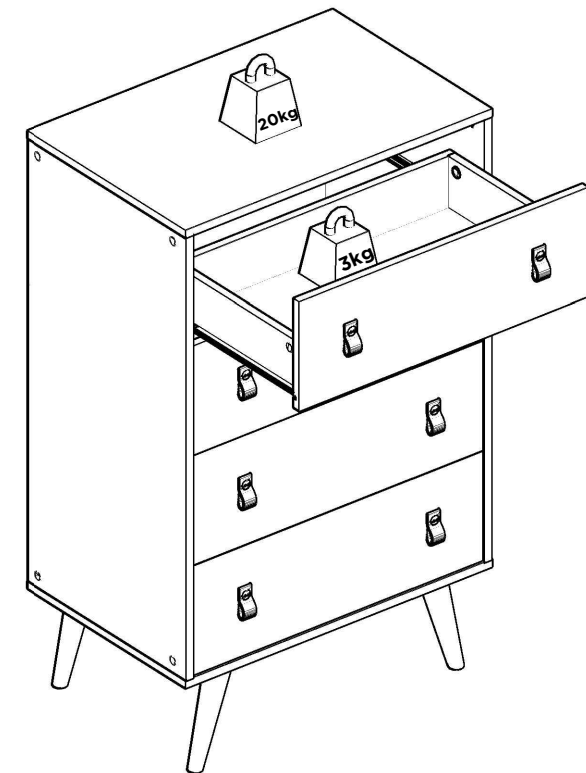
FERRAGENS / HARDWARE / HERRAJES

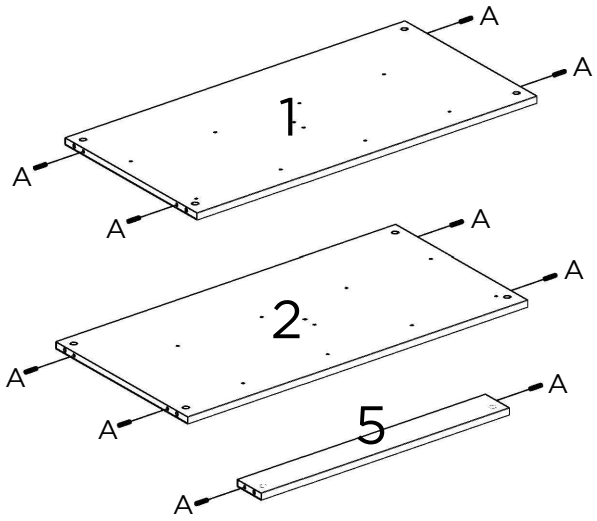
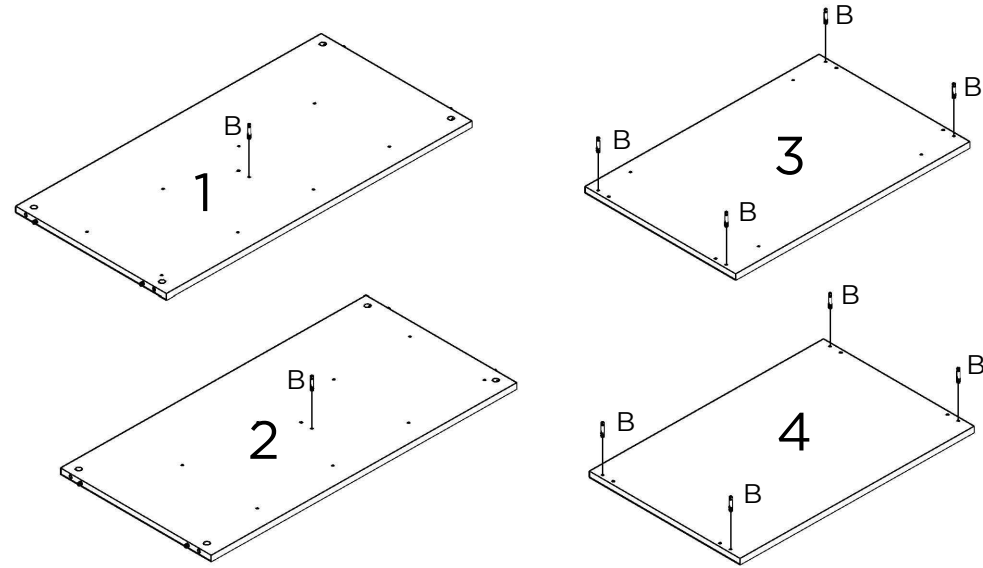
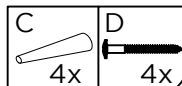
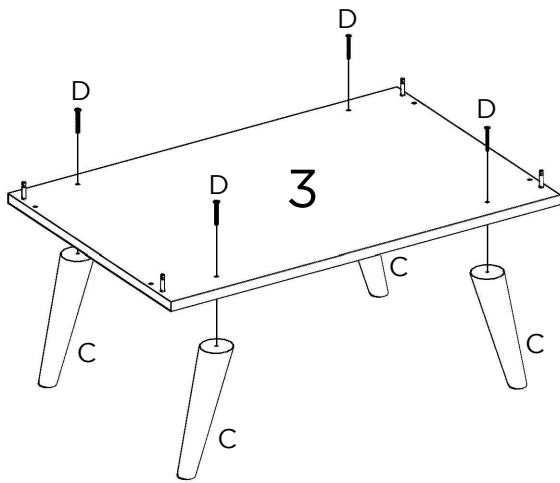
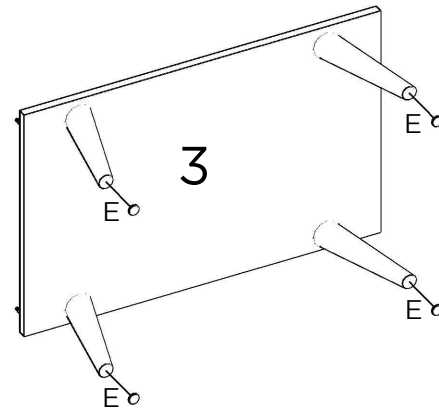
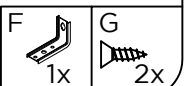
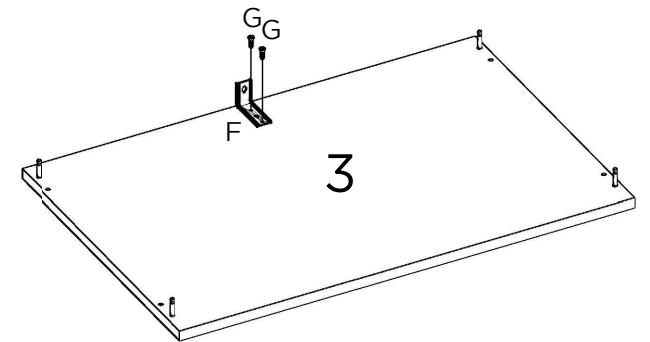
CÓD CODE COD	DESCRIÇÃO DESCRIPTION DESCRIPCIÓN	QTD QTY CANT
A	 CAVILHA WOODEN DOWEL TARUGO	26
B	 PARAFUSO MINIFIX MINIFIX SCREW TORNILLO MINIFIX	26
C	 PÉ LEG PATA	4
D	 PARAFUSO 5X50mm SCREW 5X50mm TORNILLO 5X50mm	5
E	 FILTRO DE PROTEÇÃO PROTECTION FELT FIELTRO DE PROTECCIÓN	4
F	 CHAPINHA DE FIXAÇÃO FIXING PLATE PLACA DE FIJACIÓN	1
G	 PARAFUSO 4X12mm SCREW 4X12mm TORNILLO 4X12mm	34
H	 TAMBOR MINIFIX MINIFIX DRUM TAMBOR MINIFIX	26
I	 CORREDIÇA (LATERAL) SLIDE (SIDE PANEL) CORREDERA (LATERAL)	8
J	 TAPA-FURO HOLE COVER TAPA AGUJERO	18
K	 PREGO NAIL CLAVO	82
L	 BUCHA BUSHING BUJE	1
M	 CORREDIÇA (GAVETA) SLIDE (DRAWER SIDE) CORREDERA (CAJÓN)	8
N	 PUXADOR PULLER TIRADOR	8
O	 PARAFUSO FRONTAL PUXADOR FRONT SCREW PULLER TORNILLO DELANTERO TIRADOR	8
P	 KIT ANTI-TOMBAMENTO ANTI-TIP KIT KIT ANTIVUELCO	8

UTILIZE A RÉGUA PARA IDENTIFICAR OS PARAFUSOS
USE THE RULER TO IDENTIFY THE SCREWS
UTILICE LA REGLA PARA IDENTIFICAR LOS TORNILLOS

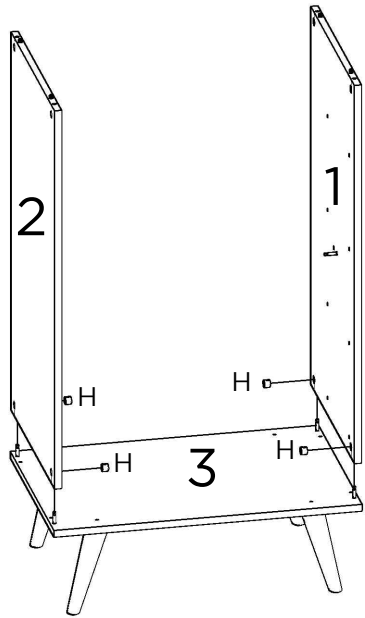


PESO SUPORTADO / WEIGHT SUPPORTED / PESO SOPORTADO

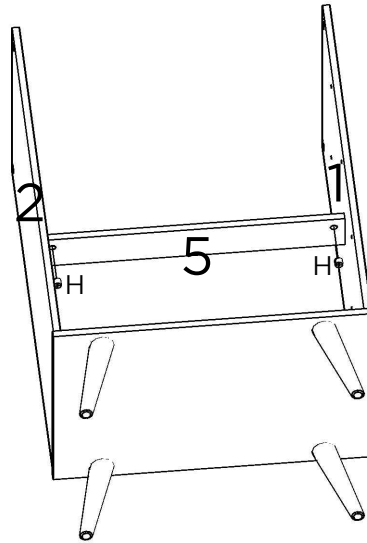


1**2****3****4****5**

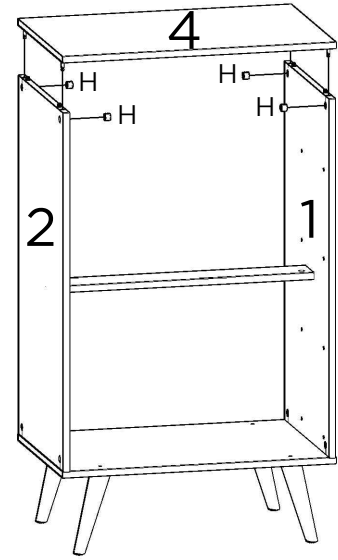
6



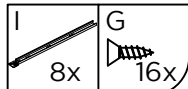
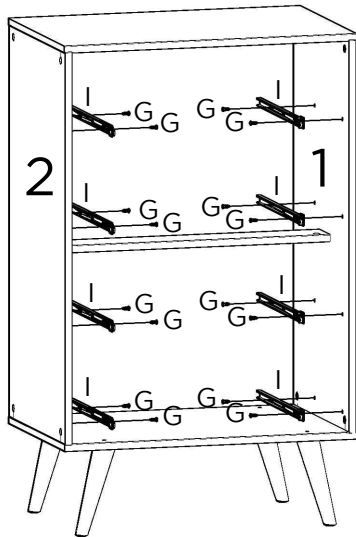
7



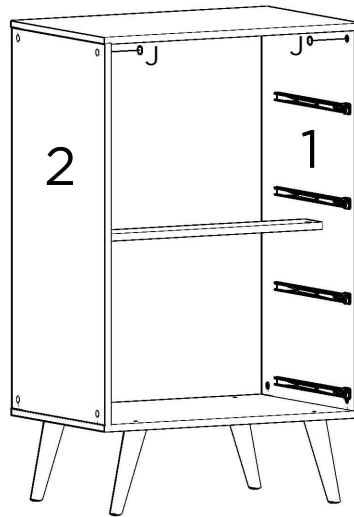
8



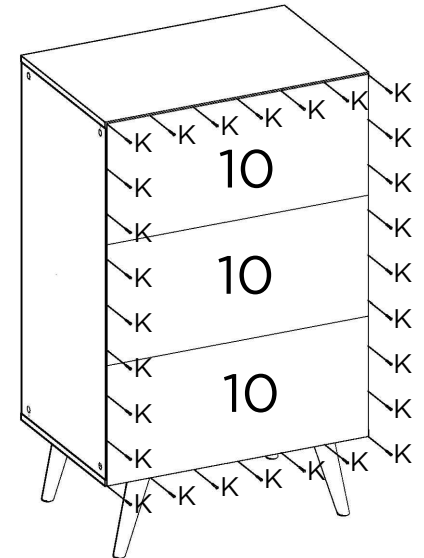
9



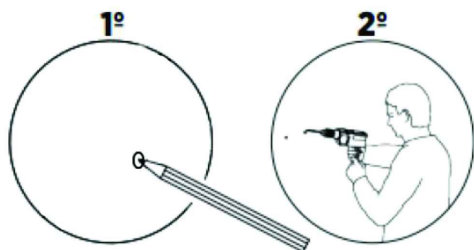
10



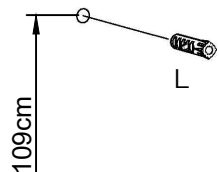
11



12



PAREDE
WALL
PARED



CHÃO
FLOOR
SUELO

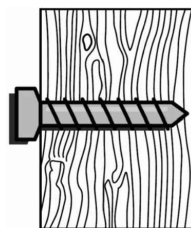


USE A BUCHA DE ACORDO COM O MATERIAL DA PAREDE
USE LA BUJE DE ACUERDO CON EL MATERIAL DE LA PARED
USE THE BUSHING ACCORDING TO THE WALL MATERIAL

MATERIAL DA PAREDE: Painel de gesso ou estuque com viga de madeira;
SISTEMA DE FIXAÇÃO: Parafuso de fixação inserido diretamente na viga de madeira.

WALL MATERIAL: Plaster or stucco panel with wooden beam;
FIXING SYSTEM: Fixing screw inserted directly into the wooden beam.

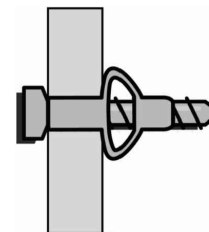
MATERIAL DE LA PARED: Panel de yeso o estuco con viga de madera;
SISTEMA DE FIJACIÓN: Tornillo de fijación insertado directamente en la viga de madera.



MATERIAL DA PAREDE: Painel de gesso sem viga de madeira;
SISTEMA DE FIXAÇÃO: Parafuso de fixação com bucha plástica.

WALL MATERIAL: Plaster panel without wooden beam;
FIXING SYSTEM: Fixing screw with plastic bushing.

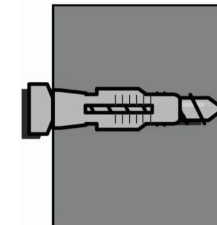
MATERIAL DE LA PARED: Panel de yeso sin viga de madera;
SISTEMA DE FIJACIÓN: Tornillo de fijación con buje de plástico.



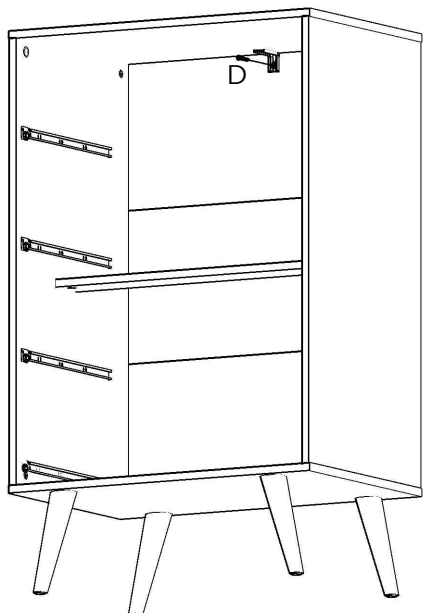
MATERIAL DA PAREDE: Alvenaria (concreto ou tijolo);
SISTEMA DE FIXAÇÃO: Parafuso de fixação com bucha.

WALL MATERIAL: Masonry (concrete or brick);
FIXING SYSTEM: Fixing screw with plastic bushing.

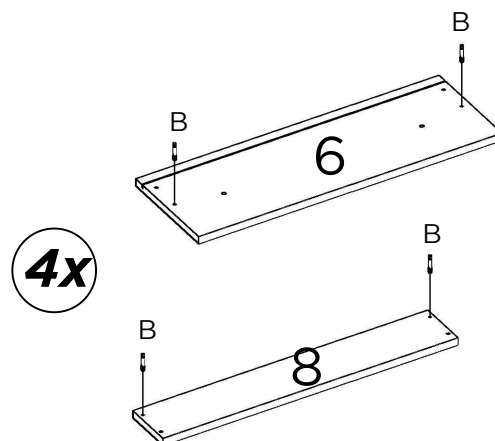
MATERIAL DE LA PARED: Albañilería (hormigón o ladrillo);
SISTEMA DE FIJACIÓN: Tornillo de fijación con buje de plástico.



13



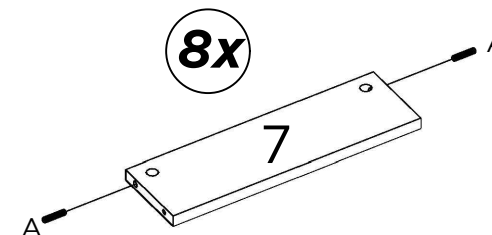
14



4x



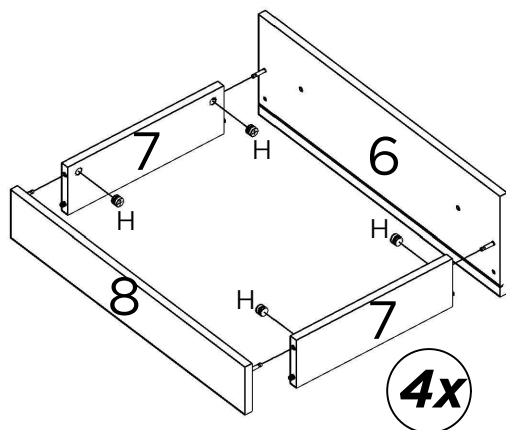
15



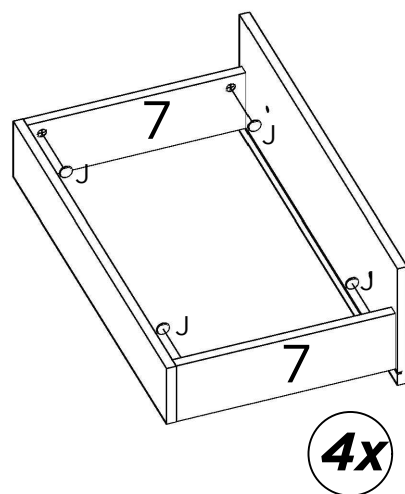
8x



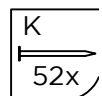
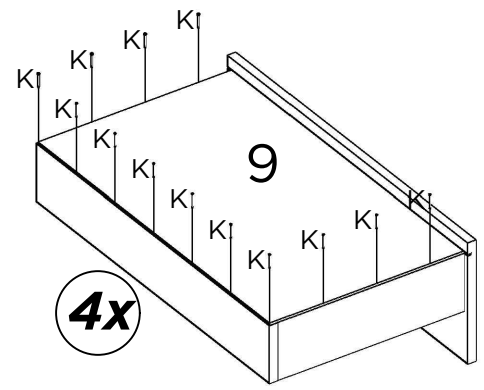
16



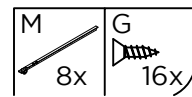
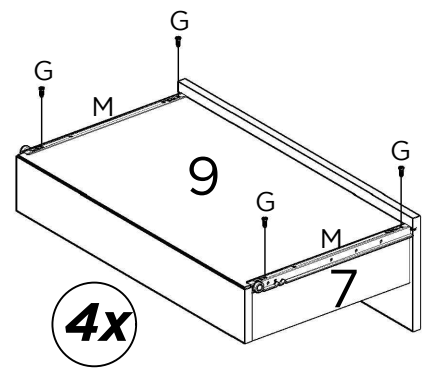
17



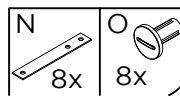
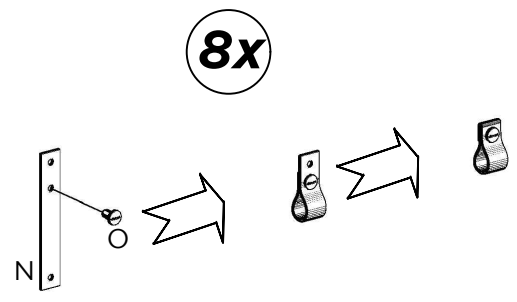
18



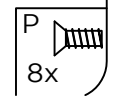
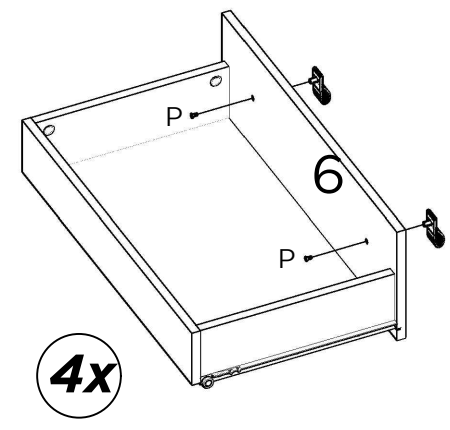
19



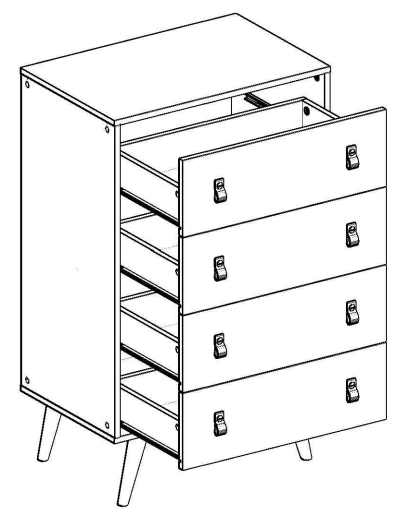
20



21

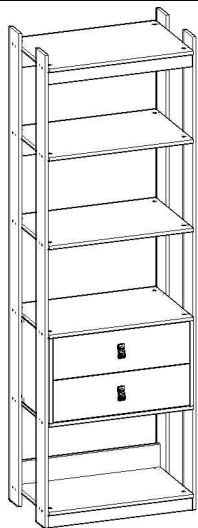


22



MANUAL DE MONTAGEM / ASSEMBLY INSTRUCTIONS / PLANO DE ARMADO

Antes de montar o móvel, leia com atenção o manual de montagem!
Before assembling the furniture, carefully read the assembly instructions!
Antes de armar el mueble, lea con atención el manual de ensamble!



Ref.: 3008

geniaflex
ambientes incríveis para todos

Parabéns! Você comprou um produto de excelente qualidade, fabricado com chapa de madeira de MDP ou MDF, extraída de florestas renováveis. Possui alta resistência e design atual.

Congratulations! You have purchased a product of excellent quality, made from MDP or MDF wood veneer, extracted from renewable forests. It has high strength and current design.

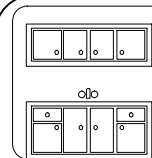
Felicitaciones! Usted compró a un producto de excelente calidad, fabricado con placa de madera de MDP o MDF, proveniente de florestas renovables. Tiene alta resistencia y diseño actual.



ATENÇÃO
ATTENTION
ATENCIÓN

- 1)** Verifique todas as peças antes de começar a montagem.
Check all parts before starting assembly.
Verifique todas las partes antes de empezar el armado.
- 2)** Ao começar a montagem, não apoie as peças na parede.
When starting the assembly, do not support the parts on the wall.
Al empezar el armado, no apoyes las partes en la pared.
- 3)** Ao colocar as peças e ferragens de lado, cuidado para não perde-las.
When placing parts and hardware aside, be careful not to lose them.
Al poner las piezas y herrages a parte, cuidado para no dañarlas.
- 4)** O móvel deve ser montado no chão, para isso, use a própria caixa para proteger e não danificar o piso.
The furniture must be mounted on the floor, to do this, use the box itself to protect and not damage the floor.
El mueble suele ser armado al piso, para eso, use la propia caja para protegerlo y no dañar al piso.

- 5)** Comece a montagem seguindo as instruções passo a passo.
Begin assembly by following the step-by-step instructions.
Comience el armado siguiendo la instrucciones paso a paso.
- 6)** É de responsabilidade do montador seguir as intruções desse manual, que são fundamentais para a estrutura do móvel.
It's the assembler's responsibility to follow the instructions in this manual, which are fundamental to the structure of the furniture.
Es de responsabilidad del armador seguir las instrucciones de este manual, que son fundamentales para la estructura del mueble.



CUIDADOS
CARE
CUIDADO

- 1)** A conservação e limpeza deve ser feita com um pano levemente umedecido com água.
Care and cleaning should be done with a cloth slightly moistened with water.
La conservación y limpieza debe ser hecha con un trapo levemente humedecido en agua.
- 2)** Não use produtos abrasivos, como saponáceo, detergentes e esponja de aço.
Do not use abrasive products, such as soap, detergents and steel sponge.
No use productos abrasivos, como saponáceo, detergentes y esponja de acero.
- 3)** Não use cera ou óleo para dar brilho ao móvel.
Do not use wax or oil to shine the furniture.
No use cera o aceites para darle brillo al mueble.
- 4)** Não expor o móvel a interpéries e nem ao calor excessivo.
Do not expose the furniture to weather or excessive heat.
No exponer el mueble a interperies ni al calor excesivo.
- 5)** Ao terminar a montagem, limpe o ambiente e o móvel.
When the assembly is finished, clean the room and the furniture.
Al terminar el armado, limpie al ambiente y al mueble.

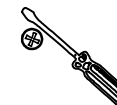
FERRAMENTAS / TOOLS / HERRAMIENTAS



MARTELO
HAMMER
MARTILLO



MARTELO DE BORRACHA
RUBBER HAMMER
MARTILLO GOMA



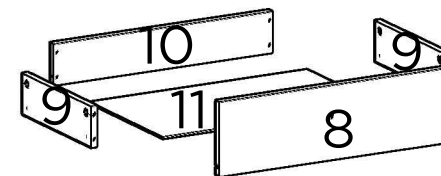
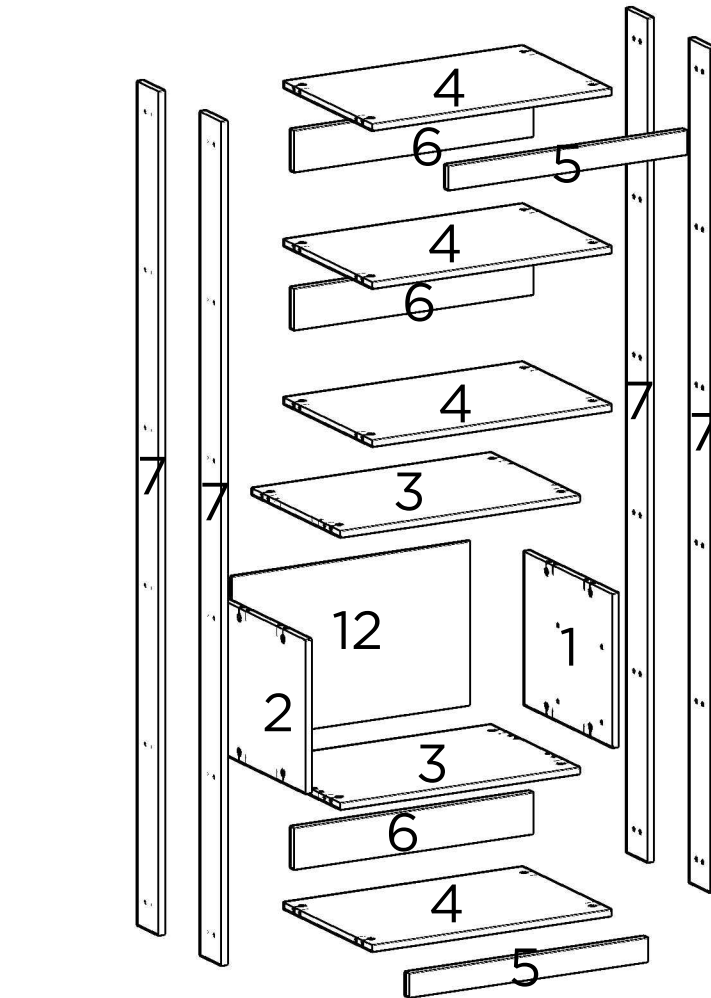
CHAVE PHILLIPS
PHILLIPS SCREWDRIVER
LLAVE PHILLIPS



TRENA
MEASURING TAPE
CINTA MÉTRICA

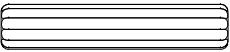

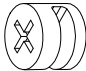
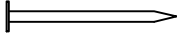


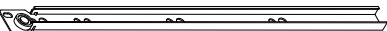


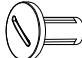

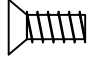





PEÇAS / PARTS / PIEZAS

Nº No Num	DESCRIÇÃO DESCRIPTION DESCRIPCIÓN	QTD QTY CANT	COMP LGTH LARG (mm)	LARG WDTH ANCH (mm)	ESP DPTH GROS (mm)
1	LATERAL DIREITA GAVETEIRO RIGHT SIDE PANEL LATERAL DERECHA	1	394	450	15
2	LATERAL ESQUERDA GAVETEIRO LEFT SIDE PANEL LATERAL IZQUIERDA	1	394	450	15
3	BASE / TAMPO GAVETEIRO BOTTOM / TOP PANEL BASE / TABLERO	2	678	450	15
4	PRATELEIRA PLATE PANEL REPISA	4	678	450	15
5	TRAVESSA FRONTAL FRONTAL PLATE TRAVESAÑO FRONTAL	2	678	60	15
6	TRAVESSA TRASEIRA BACK PLATE TRAVESAÑO TRASERO	3	678	105	15
7	TRAVESSA LATERAL SIDE PLATE TRAVESAÑO LATERAL	4	2180	105	15
8	FRENTE DE GAVETA DRAWER FRONT FRENTE DEL CAJÓN	2	641	191	15
9	LATERAL DE GAVETA DRAWER SIDE LATERAL DEL CAJÓN	4	350	105	15
10	COSTA DE GAVETA DRAWER BACK TRASERO DEL CAJÓN	2	622	105	15
11	FUNDO DE GAVETA DRAWER BOTTOM PANEL FONDO DEL CAJÓN	2	617	369	3
12	COSTA BACK PANEL TRASERO	1	674	420	3



2x

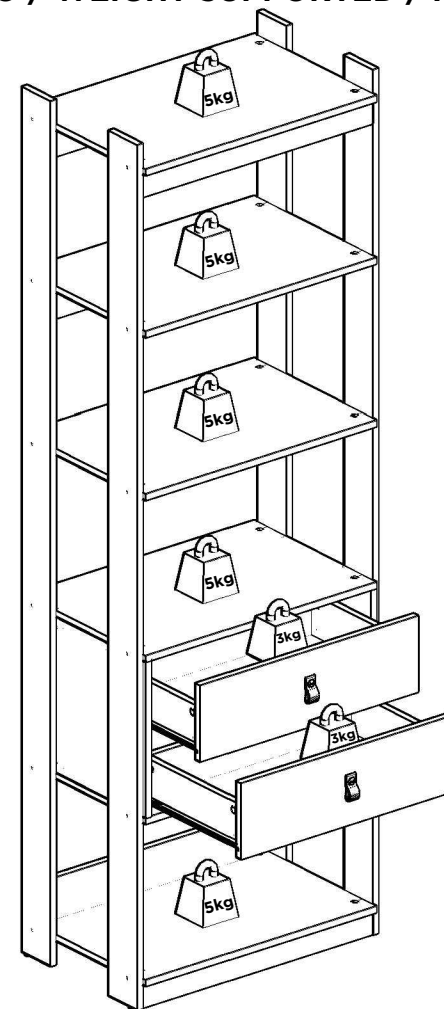
FERRAGENS / HARDWARE / HERRAJES

CÓD CODE COD	DESCRIÇÃO DESCRIPTION DESCRIPCIÓN	QTD QTY CANT
A	 CAVILHA WOODEN DOWEL TARUGO	40
B	 PARAFUSO MINIFIX MINIFIX SCREW TORNILLO MINIFIX	40
C	 TAMBOR MINIFIX MINIFIX DRUM TAMBOR MINIFIX	40
D	 PREGO NAIL CLAVO	49
E	 PARAFUSO 4X12mm SCREW 4X12mm TORNILLO 4X12mm	58
F	 CANTONEIRA DE 2 FUROS METALLIC ANGLE CANTONERA 2 AGUJEROS	20
G	 CORREDIÇA LATERAL SIDE SLIDE CORREDERA LATERAL	4
H	 CORREDIÇA GAVETA DRAWER SLIDE CORREDERA DEL CAJÓN	4
I	 PUXADOR PULLER TIRADOR	2
J	 PARAFUSO FRONTAL PUXADOR FRONT SCREW PULLER TORNILLO DELANTERO TIRADOR	2
K	 TAPA-FURO HOLE COVER TAPA AGUJERO	24
L	 PARAFUSO TRASEIRO PUXADOR REAR SCREW PULLER TORNILLO TRASERO TIRADOR	2
M	 SAPATA PLÁSTICA PLASTIC SHOE ZAPATA PLASTICA	4
N	 SUPORTE DE FIXAÇÃO MOUNTING SUPPORT SOPORTE DE MONTAJE	1
O	 PARAFUSO 5X50mm SCREW 5X50mm TORNILLO 5X50mm	1
P	 BUCHA PLÁSTICA PLASTIC BUSHING CASQUILLO PLÁSTICO	1
Q	 PARAFUSO 3.5X25mm SCREW 3.5X25mm TORNILLO 3.5X25mm	8

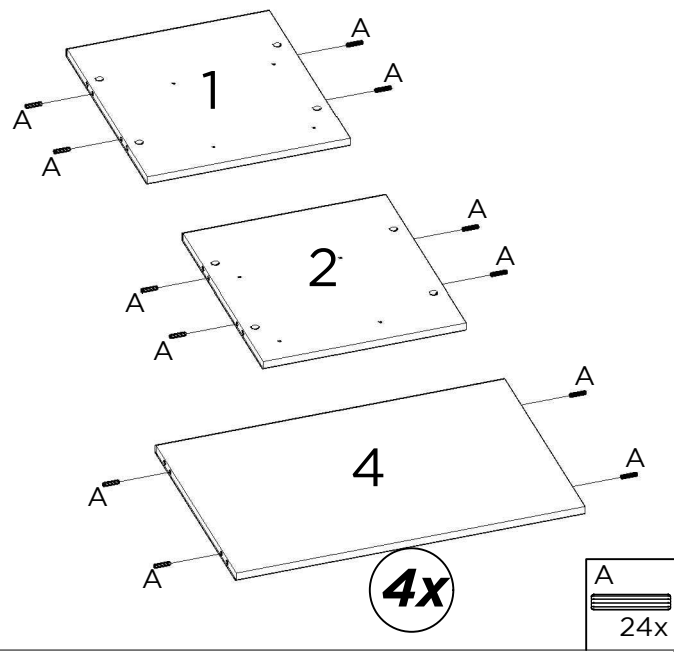
UTILIZE A RÉGUA PARA IDENTIFICAR OS PARAFUSOS
USE THE RULER TO IDENTIFY THE SCREWS
UTILICE LA REGLA PARA IDENTIFICAR LOS TORNILLOS



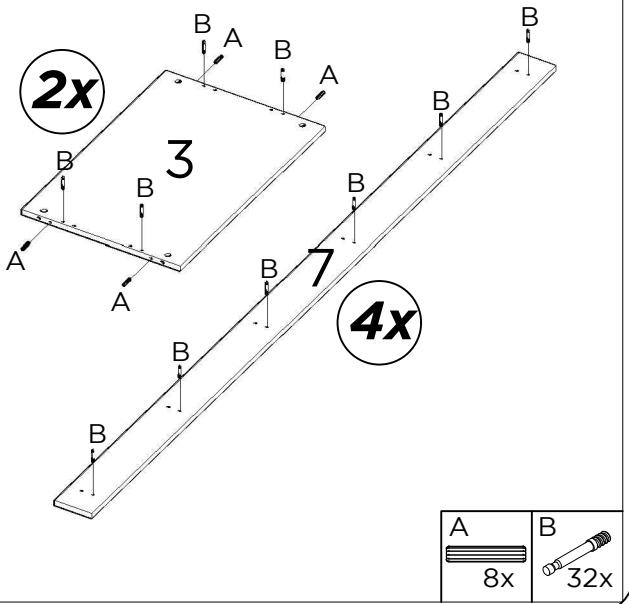
PESO SUPORTADO / WEIGHT SUPPORTED / PESO SOPORTADO



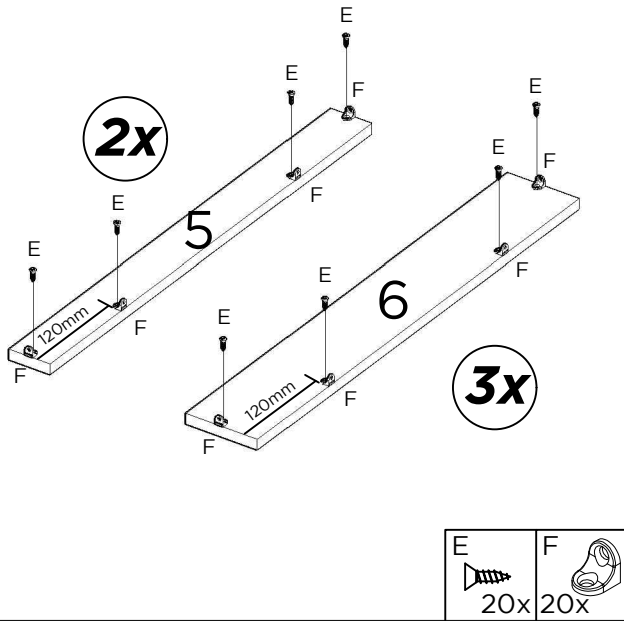
1



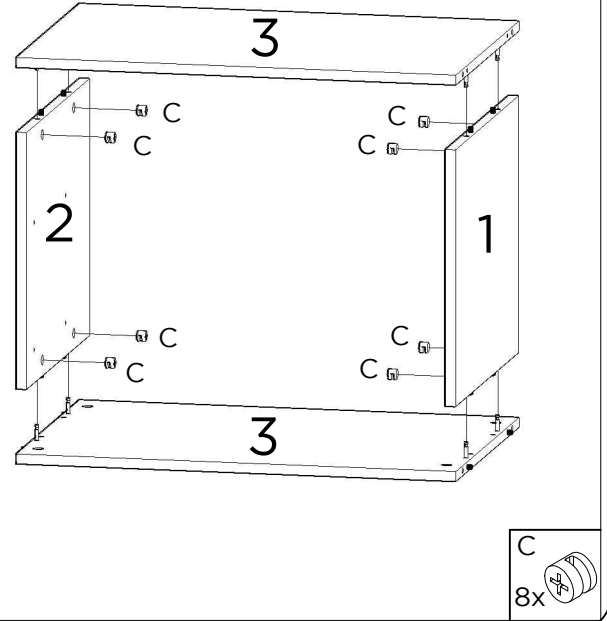
2



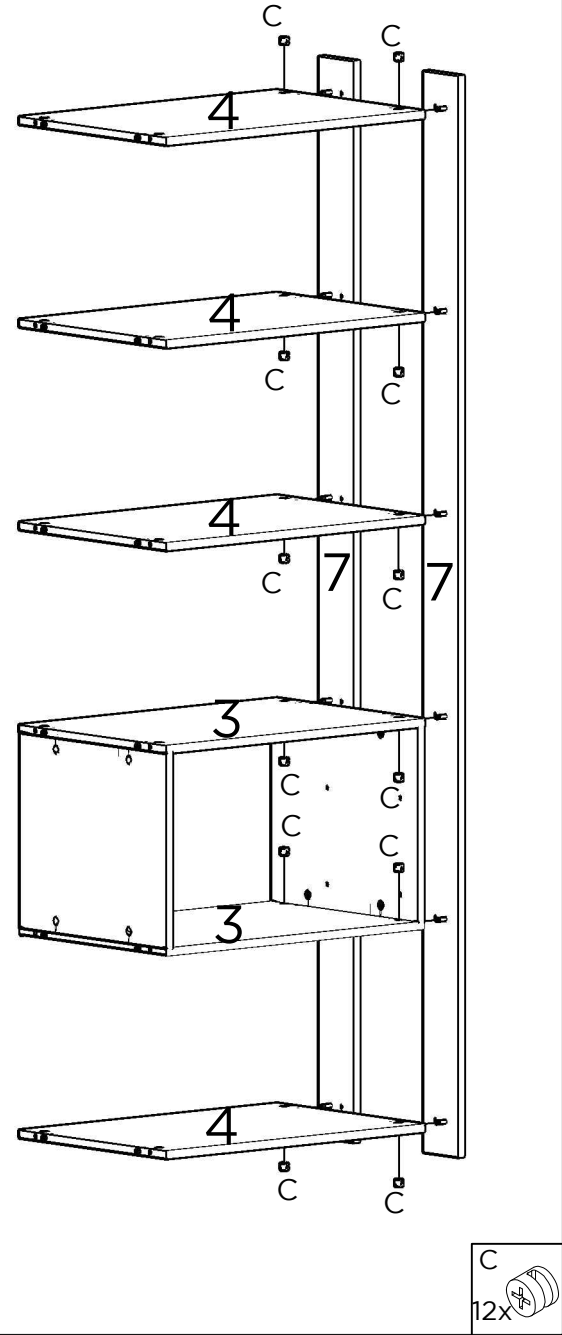
3



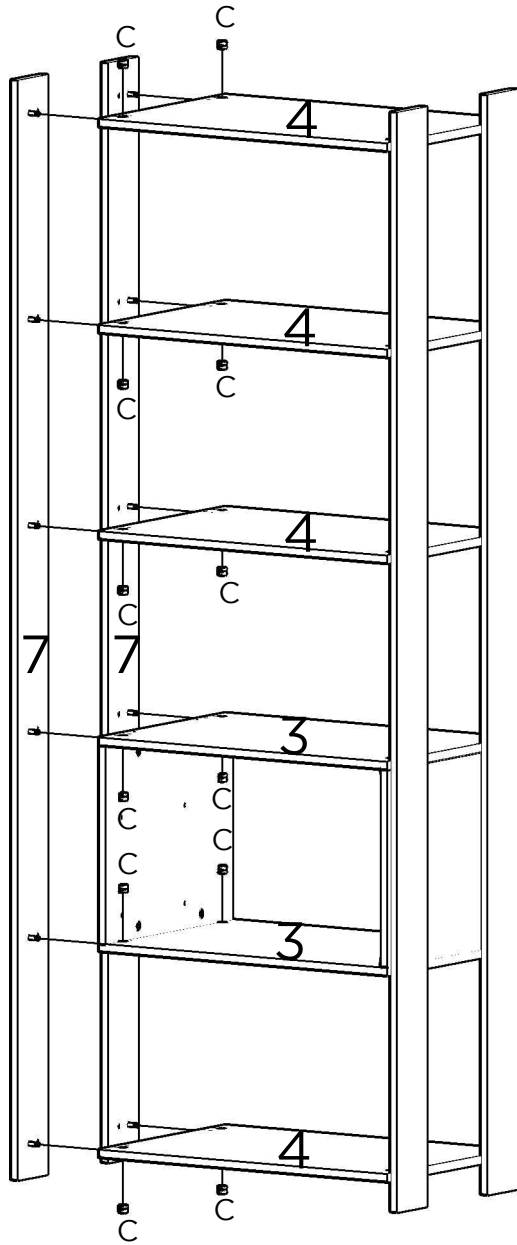
4



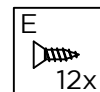
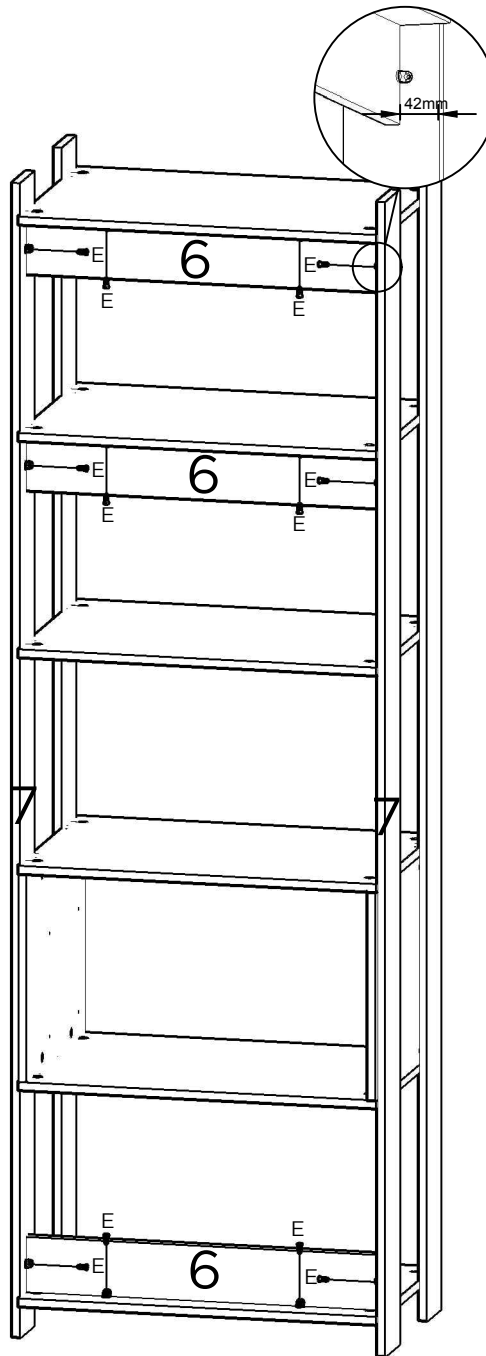
5



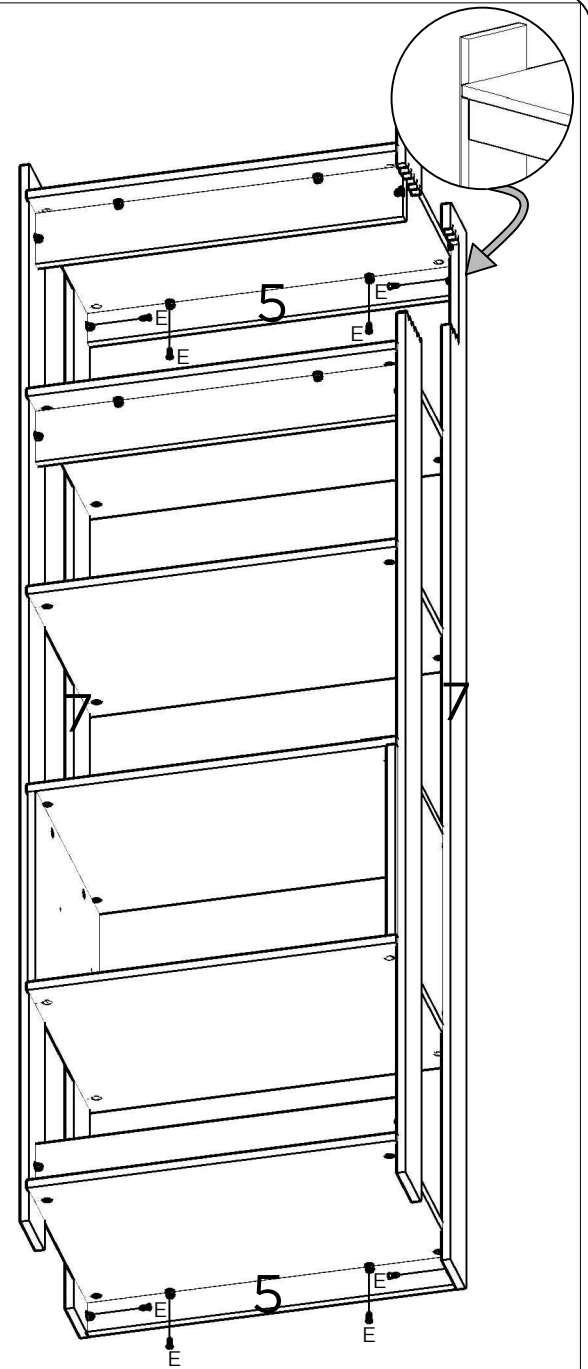
6



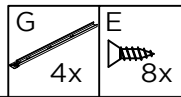
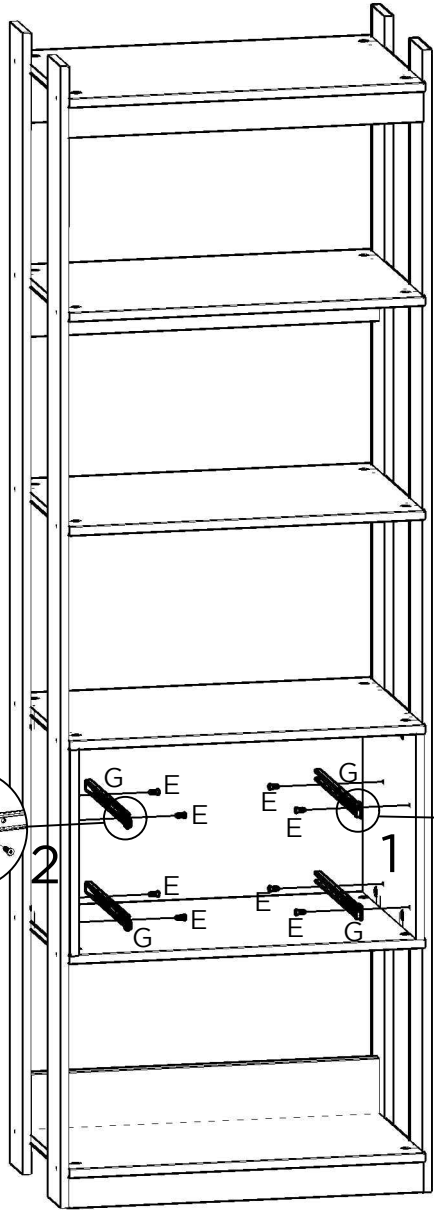
7



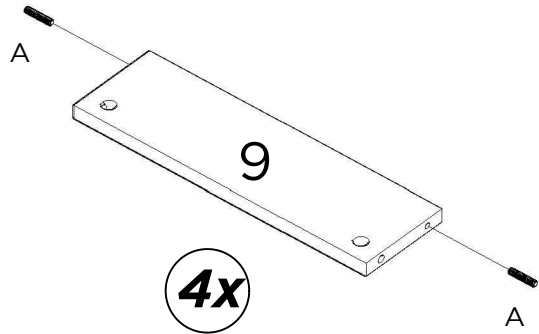
8



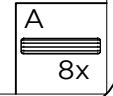
9



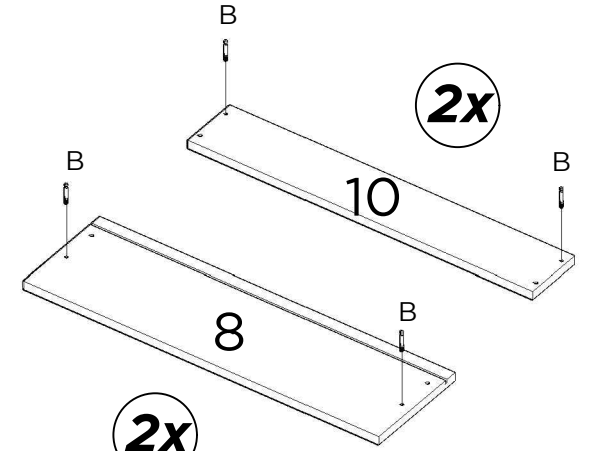
10



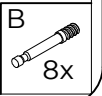
4x



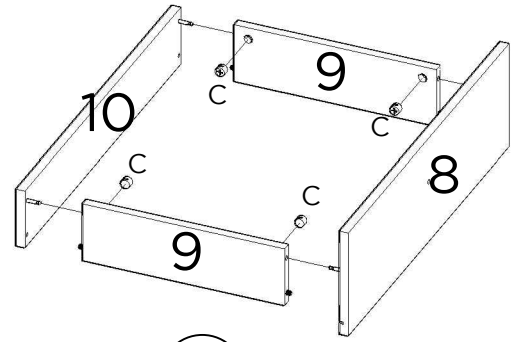
11



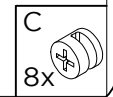
2x



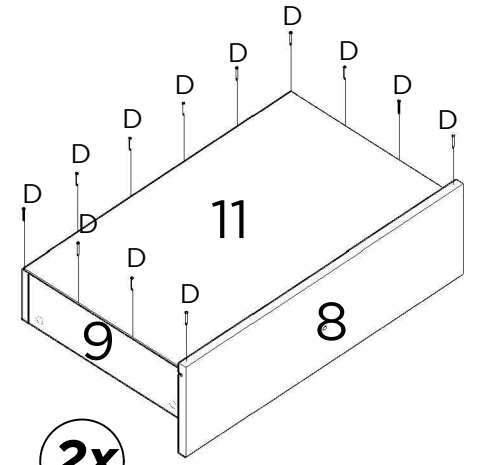
12



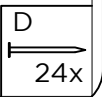
2x

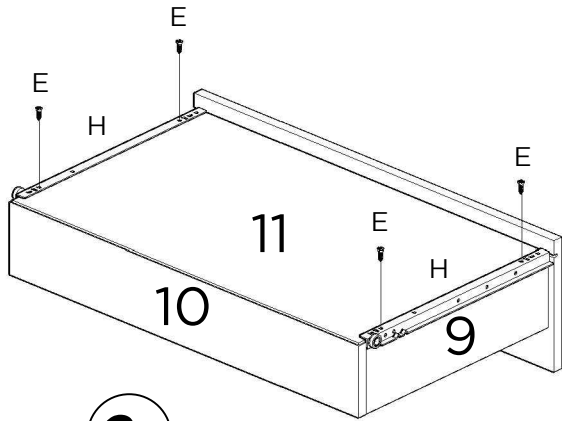
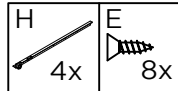
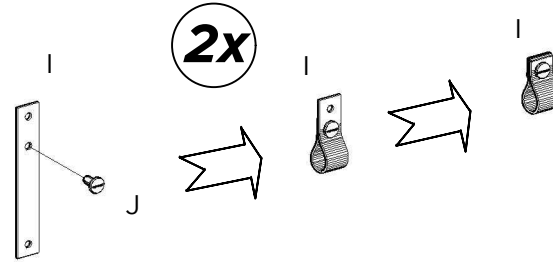
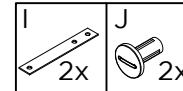
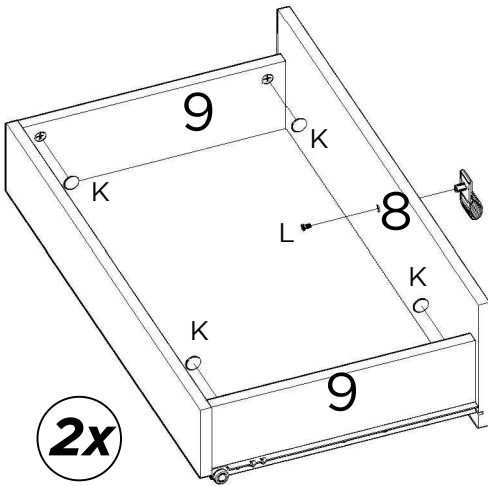
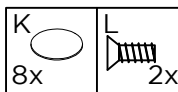
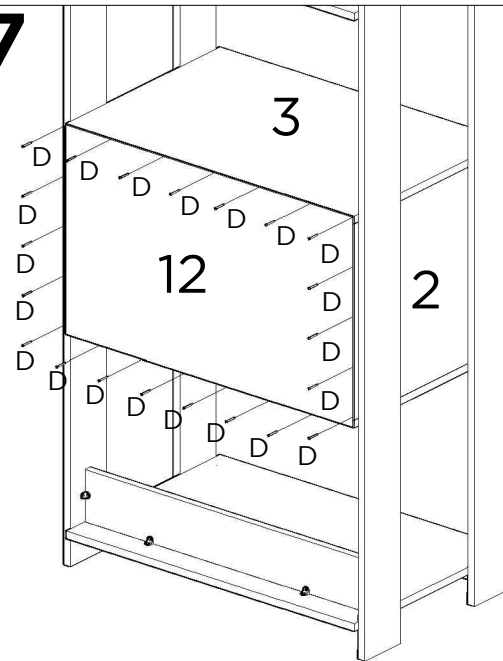
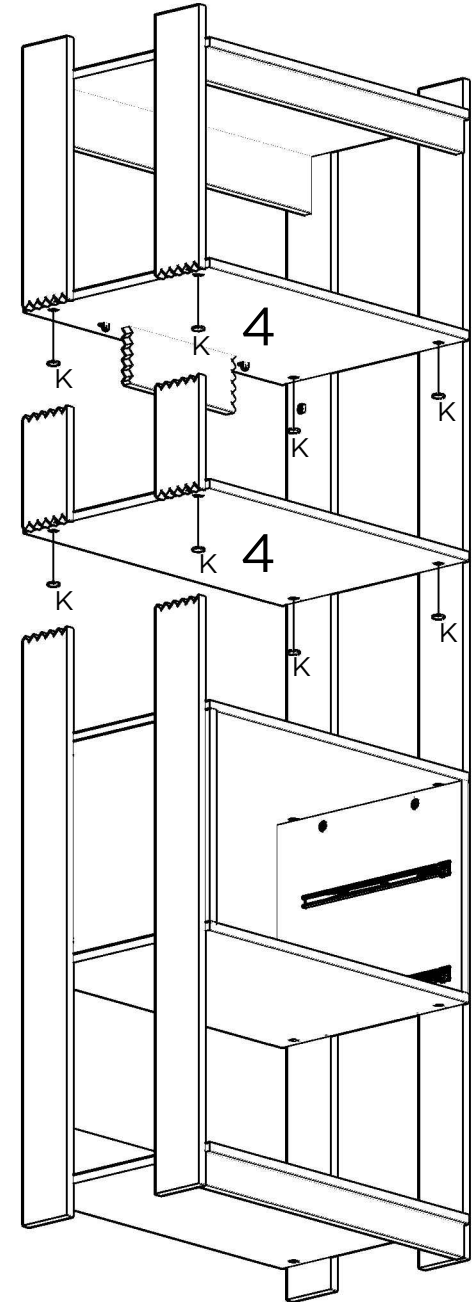


13

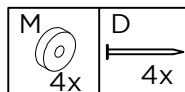
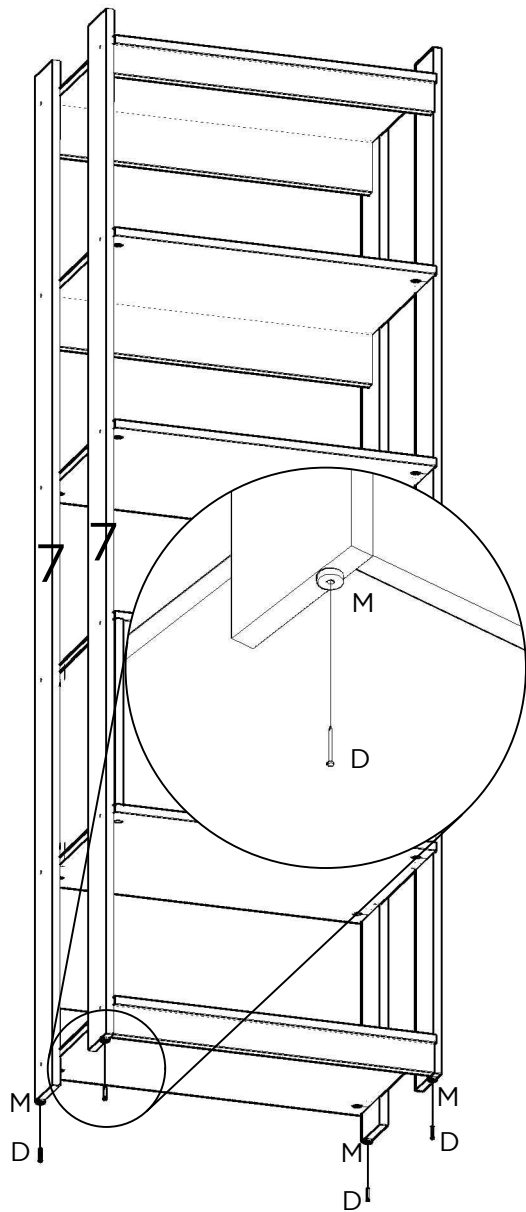


2x



14**2x****15****2x****16****2x****17****18**

19

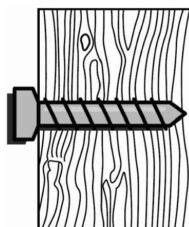


USE A BUCHA DE ACORDO COM O MATERIAL DA PAREDE
USE LA BUJE DE ACUERDO CON EL MATERIAL DE LA PARED
USE THE BUSHING ACCORDING TO THE WALL MATERIAL

MATERIAL DA PAREDE: Painel de gesso ou estuque com viga de madeira;
SISTEMA DE FIXAÇÃO: Parafuso de fixação inserido diretamente na viga de madeira.

WALL MATERIAL: Plaster or stucco panel with wooden beam;
FIXING SYSTEM: Fixing screw inserted directly into the wooden beam.

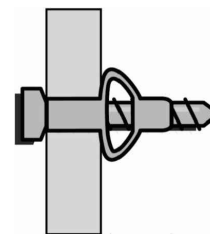
MATERIAL DE LA PARED: Panel de yeso o estuco con viga de madera;
SISTEMA DE FIJACIÓN: Tornillo de fijación insertado directamente en la viga de madera.



MATERIAL DA PAREDE: Painel de gesso sem viga de madeira;
SISTEMA DE FIXAÇÃO: Parafuso de fixação com bucha plástica.

WALL MATERIAL: Plaster panel without wooden beam;
FIXING SYSTEM: Fixing screw with plastic bushing.

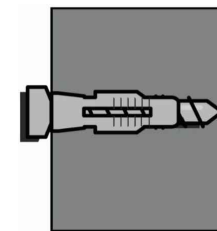
MATERIAL DE LA PARED: Panel de yeso sin viga de madera;
SISTEMA DE FIJACIÓN: Tornillo de fijación con buje de plástico.



MATERIAL DA PAREDE: Alvenaria (concreto ou tijolo);
SISTEMA DE FIXAÇÃO: Parafuso de fixação com bucha.

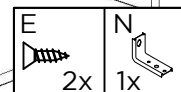
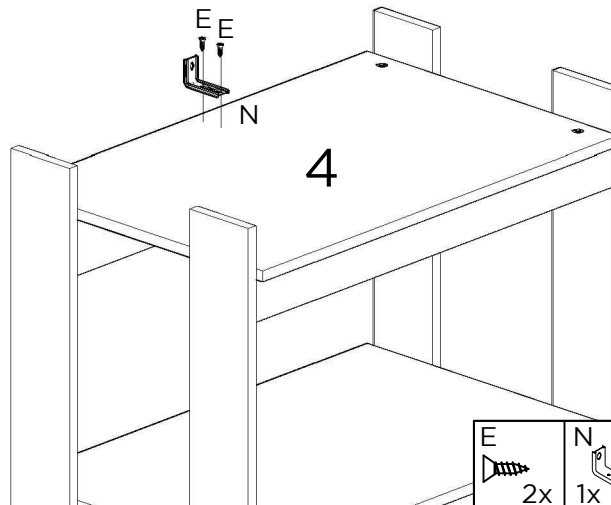
WALL MATERIAL: Masonry (concrete or brick);
FIXING SYSTEM: Fixing screw with plastic bushing.

MATERIAL DE LA PARED: Albañilería (hormigón o ladrillo);
SISTEMA DE FIJACIÓN: Tornillo de fijación con buje de plástico.

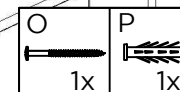
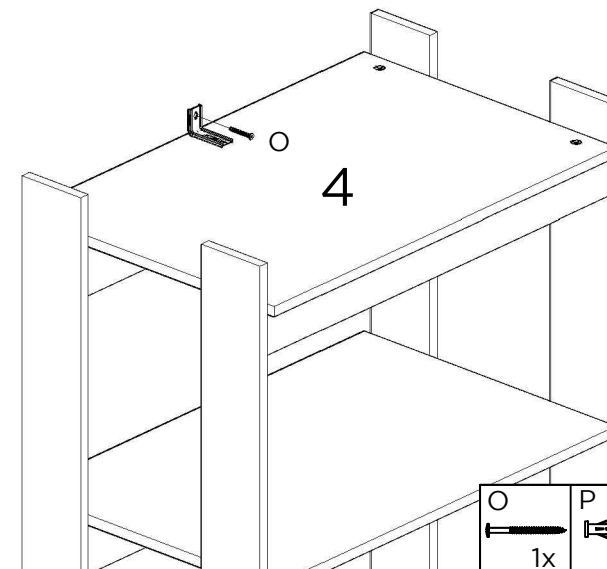


20

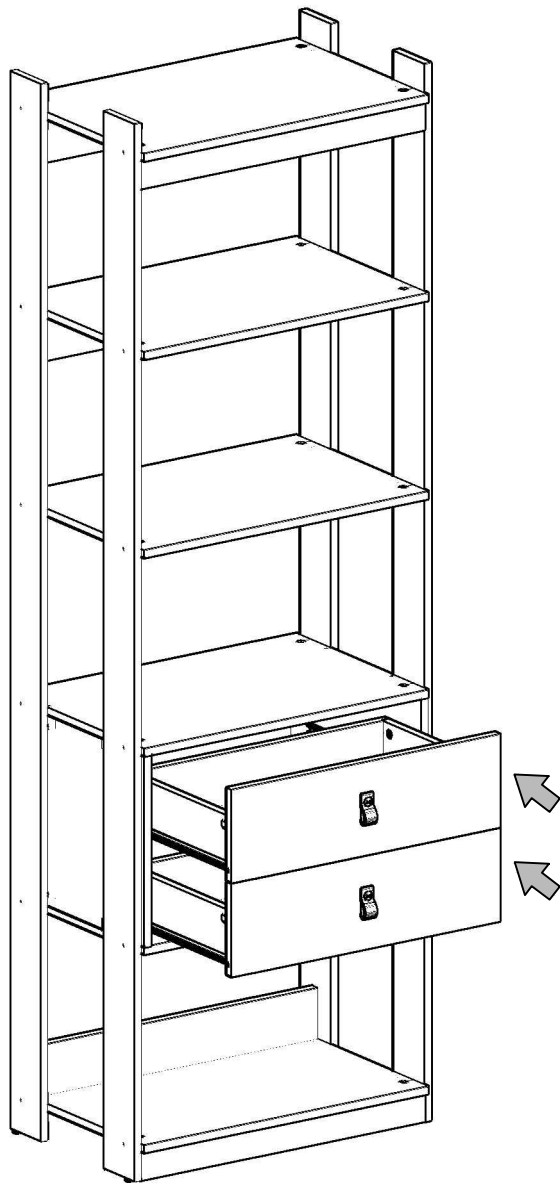
PARA FIXAÇÃO COM MAIS DE UM MÓDULO, UNIR ANTES DE FIXAR NA PAREDE. PASSO 23.
FOR FIXING WITH MORE THAN ONE MODULE, JOIN BEFORE FIXING TO THE WALL. STEP 23.
PARA FIJAR CON MÁS DE UN MÓDULO, UNIR ANTES DE FIJAR A LA PARED. PASO 23.



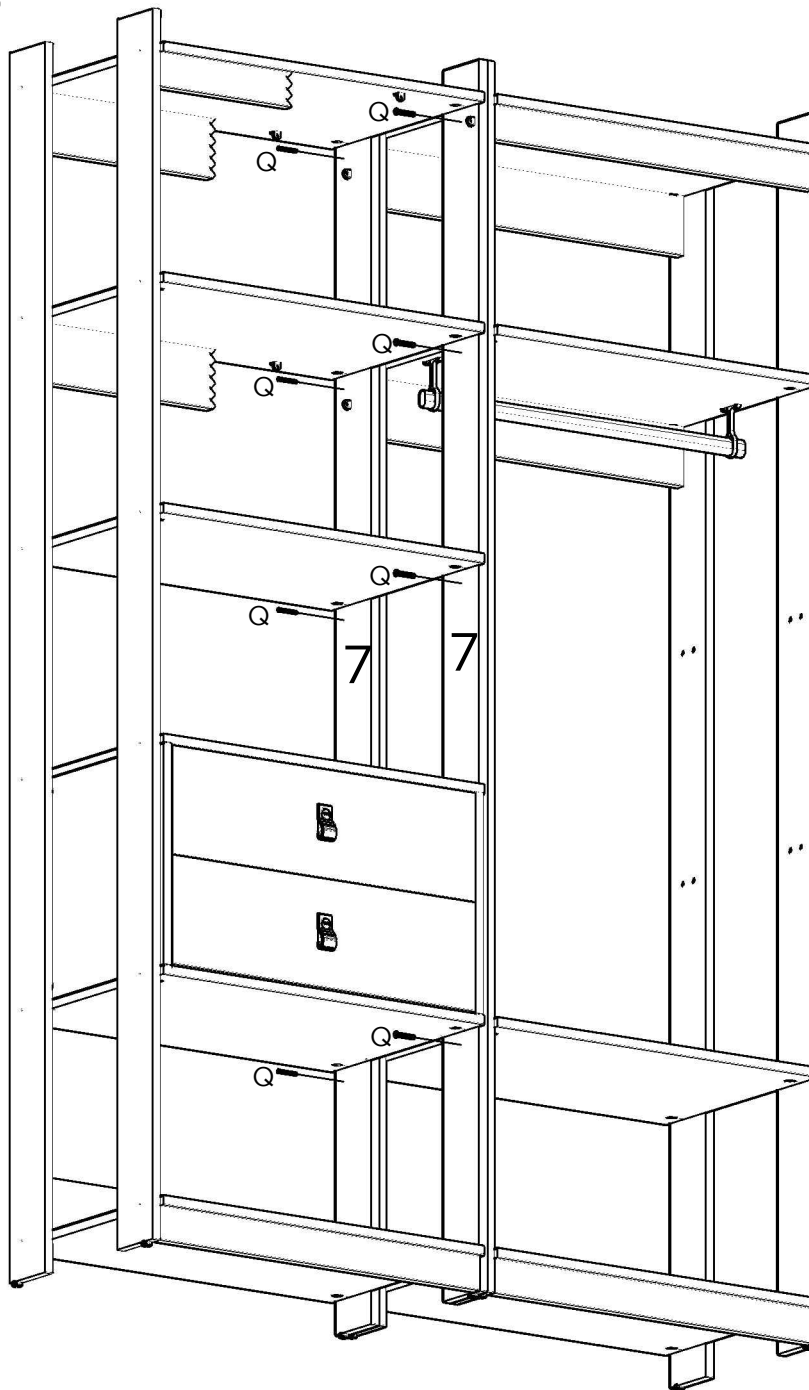
21



22



23



PARA REALIZAR A UNIÃO DE DIFERENTES MÓDULOS, UTILIZAR OS PARAFUSOS "Q", EM SEGUIDA ADICIONE OS TAPA-FURO.

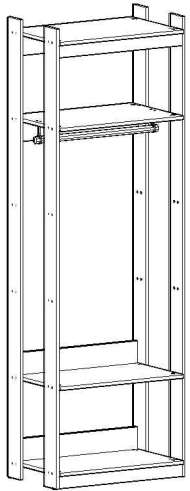
TO JOIN DIFFERENT MODULES, USE THE "Q" SCREWS, THEN ADD THE HOLE COVER.

PARA UNIR DIFERENTES MÓDULOS, UTILICE LOS TORNILLOS "Q", LUEGO AGREGA LOS TAPONES DE LOS AGUJEROS.



MANUAL DE MONTAGEM / ASSEMBLY INSTRUCTIONS / PLANO DE ARMADO

Antes de montar o móvel, leia com atenção o manual de montagem!
Before assembling the furniture, carefully read the assembly instructions!
Antes de armar el mueble, lea con atención el manual de ensamble!



Ref.: 3010

genialflex
ambientes incríveis para todos

Parabéns! Você comprou um produto de excelente qualidade, fabricado com chapa de madeira de MDP ou MDF, extraída de florestas renováveis. Possui alta resistência e design atual.

Congratulations! You have purchased a product of excellent quality, made from MDP or MDF wood veneer, extracted from renewable forests. It has high strength and current design.

Felicitaciones! Usted compró a un producto de excelente calidad, fabricado con placa de madera de MDP o MDF, proveniente de florestas renovables. Tiene alta resistencia y diseño actual.



ATENÇÃO
ATTENTION
ATENCIÓN

1) Verifique todas as peças antes de começar a montagem.

Check all parts before starting assembly.

Verifique todas las partes antes de empezar el armado.

2) Ao começar a montagem, não apoie as peças na parede.

When starting the assembly, do not support the parts on the wall.

Al empezar el armado, no apoyes las partes en la pared.

3) Ao colocar as peças e ferragens de lado, cuidado para não perde-las.

When placing parts and hardware aside, be careful not to lose them.

Al poner las piezas y herrages a parte, cuidado para no dañarlas.

4) O móvel deve ser montado no chão, para isso, use a própria caixa para proteger e não danificar o piso.

The furniture must be mounted on the floor, to do this, use the box itself to protect and not damage the floor.

El mueble suele ser armado al piso, para eso, use la propia caja para protegerlo y no dañar al piso.

5) Comece a montagem seguindo as instruções passo a passo.

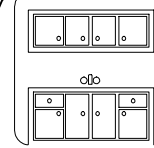
Begin assembly by following the step-by-step instructions.

Comience el armado siguiendo la instrucciones paso a paso.

6) É de responsabilidade do montador seguir as intruções desse manual, que são fundamentais para a estrutura do móvel.

It's the assembler's responsibility to follow the instructions in this manual, which are fundamental to the structure of the furniture.

Es de responsabilidad del armador seguir las instrucciones de este manual, que son fundamentales para la estructura del mueble.



CUIDADOS
CARE
CUIDADO

1) A conservação e limpeza deve ser feita com um pano levemente umedecido com água.

Care and cleaning should be done with a cloth slightly moistened with water.

La conservación y limpieza debe ser hecha con un trapo levemente humedecido en agua.

2) Não use produtos abrasivos, como saponáceo, detergentes e esponja de aço.

Do not use abrasive products, such as soap, detergents and steel sponge.

No use productos abrasivos, como saponáceo, detergentes y esponja de acero.

3) Não use cera ou óleo para dar brilho ao móvel.

Do not use wax or oil to shine the furniture.

No use cera o aceites para darle brillo al mueble.

4) Não expor o móvel a interpéries e nem ao calor excessivo.

Do not expose the furniture to weather or excessive heat.

No exponer el mueble a interperies ni al calor excesivo.

5) Ao terminar a montagem, limpe o ambiente e o móvel.

When the assembly is finished, clean the room and the furniture.

Al terminar el armado, limpie al ambiente y al mueble.

FERRAMENTAS / TOOLS / HERRAMIENTAS



MARTELO
HAMMER
MARTILLO



MARTELO DE BORRACHA
RUBBER HAMMER
MARTILLO GOMA



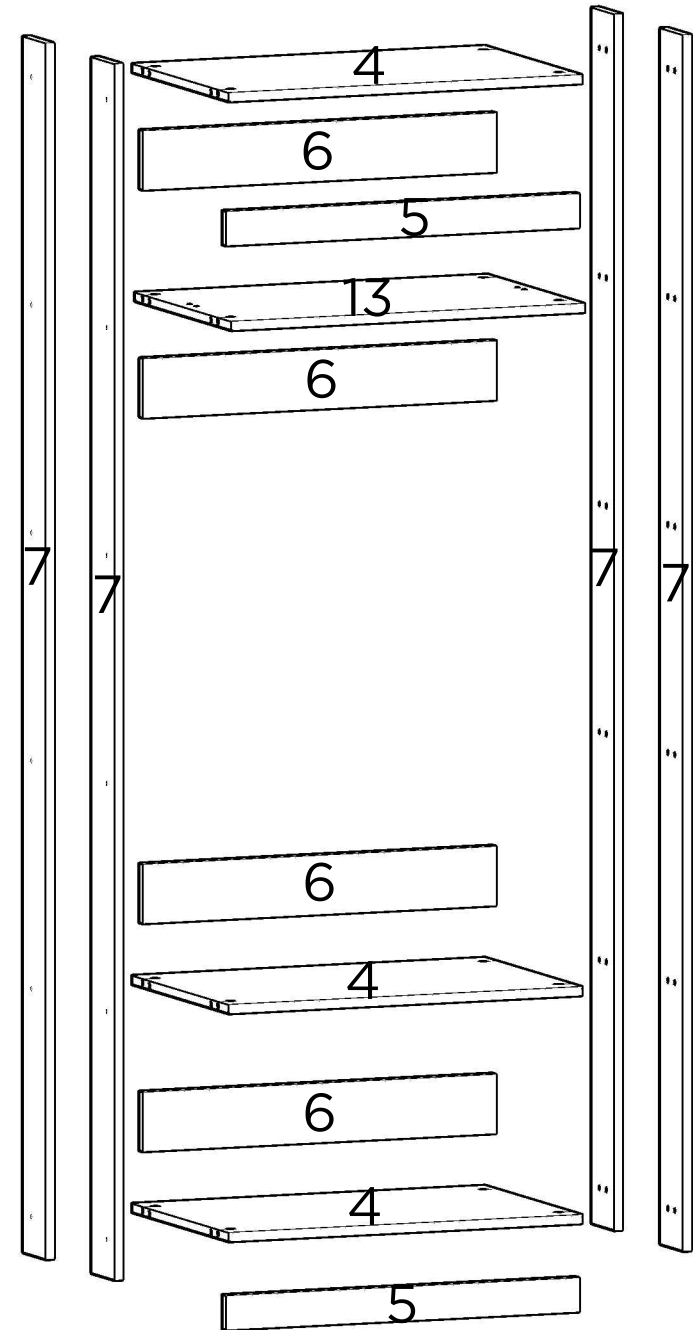
CHAVE PHILLIPS
PHILLIPS SCREWDRIVER
LLAVE PHILLIPS



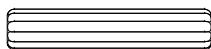








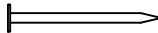
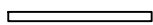








TRENA
MEASURING TAPE
CINTA MÉTRICA

PEÇAS / PARTS / PIEZAS

Nº No Num	DESCRIÇÃO DESCRIPTION DESCRIPCIÓN	QTD QTY CANT	COMP LGTH LARG (mm)	LARG WDTH ANCH (mm)	ESP DPTH GROS (mm)
4	PRATELEIRA PLATE PANEL REPISA	3	678	450	15
5	TRAVESSA FRONTAL FRONTAL PLATE TRAVESAÑO FRONTAL	2	678	60	15
6	TRAVESSA TRASEIRA BACK PLATE TRAVESAÑO TRASERO	4	678	105	15
7	TRAVESSA LATERAL SIDE PLATE TRAVESAÑO LATERAL	4	2180	105	15
13	PRATELEIRA CABIDEIRO CABINET PLATE PANEL REPIZA GABINETE	1	678	450	15



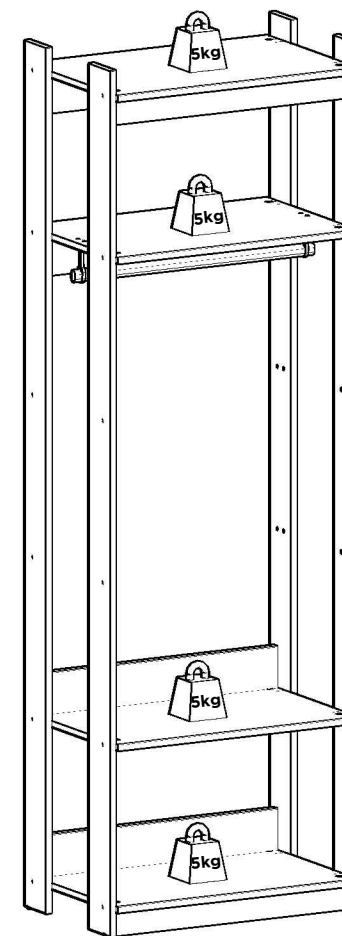
FERRAGENS / HARDWARE / HERRAJES

CÓD CODE COD	DESCRIÇÃO DESCRIPTION DESCRIPCIÓN	QTD QTY CANT
A	 CAVILHA WOODEN DOWEL TARUGO	16
B	 PARAFUSO MINIFIX MINIFIX SCREW TORNILLO MINIFIX	16
C	 PARAFUSO 4X12mm SCREW 4X12mm TORNILLO 4X12mm	50
D	 CANTONEIRA DE 2 FUROS METALLIC ANGLE CANTONERA 2 AGUJEROS	24
E	 SUPORTE DE CABIDEIRO HANGER SUPPORT SUPORTE PARA PERCHAS	2
F	 PORCA NUT TUERCA	4
G	 PARAFUSO 4X25mm SCREW 4X25mm TORNILLO 4X25mm	4
H	 TAMBOR MINIFIX MINIFIX DRUM TAMBOR MINIFIX	16
I	 SAPATA PLÁSTICA PLASTIC SHOE ZAPATA PLASTICA	4
J	 PREGO NAIL CLAVO	4
K	 CABIDEIRO HANGER PERCHERO	1
L	 TAPA-FURO HOLE COVER TAPA AGUJERO	10
M	 TAPA-FURO COM RANHURA HOLE COVER TAPA AGUJERO	8
N	 TAPA-FURO LISO HOLE COVER TAPA AGUJERO	8
O	 CHAVE ALLEN ALLEN KEY LLAVE ALLEN	1
P	 SUPORTE DE FIXAÇÃO MOUNTING SUPPORT SOPORTE DE MONTAJE	1
Q	 PARAFUSO 5X50mm SCREW 5X50mm TORNILLO 5X50mm	1
R	 BUCHA PLÁSTICA PLASTIC BUSHING CASQUILLO PLÁSTICO	1
S	 PARAFUSO 3.5X25mm SCREW 3.5X25mm TORNILLO 3.5X25mm	6

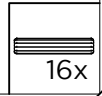
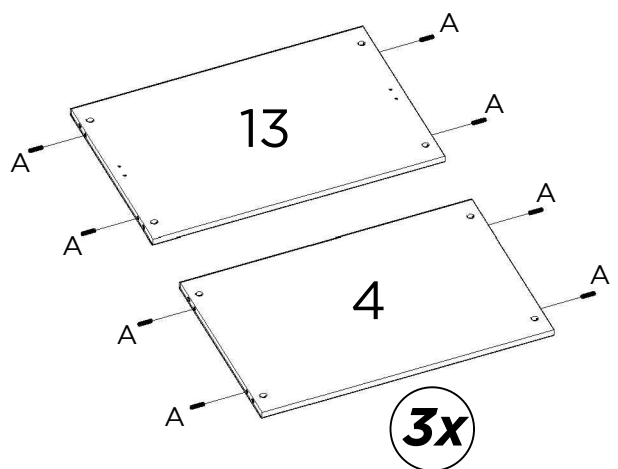
UTILIZE A RÉGUA PARA IDENTIFICAR OS PARAFUSOS
USE THE RULER TO IDENTIFY THE SCREWS
UTILICE LA REGLA PARA IDENTIFICAR LOS TORNILLOS



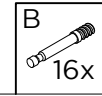
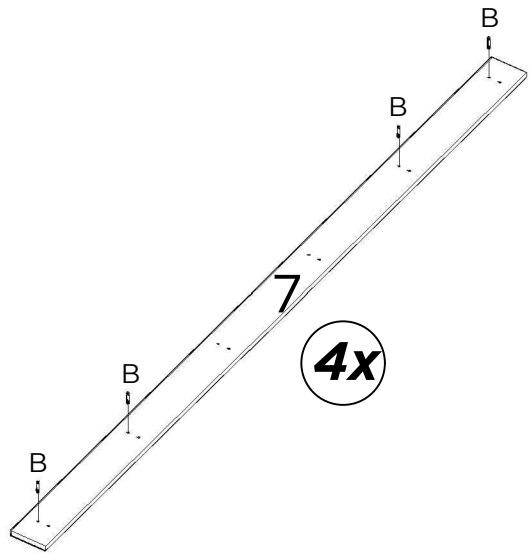
PESO SUPORTADO / WEIGHT SUPPORTED / PESO SOPORTADO



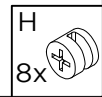
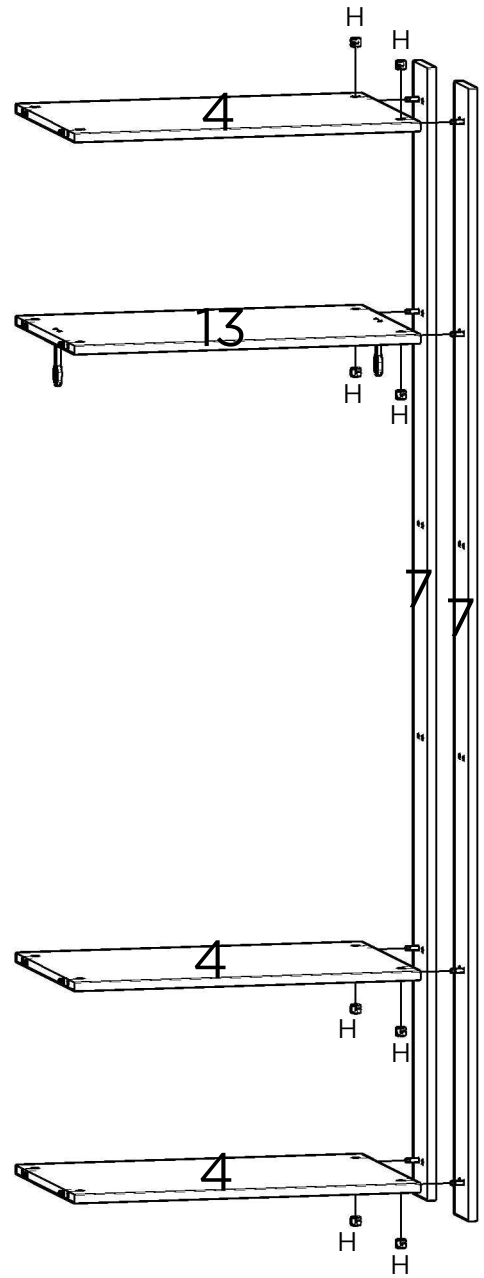
1



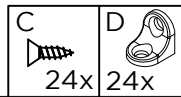
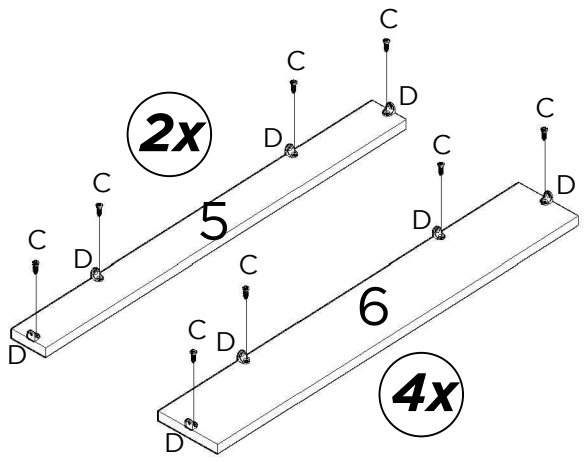
2



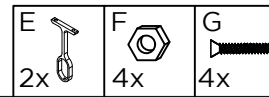
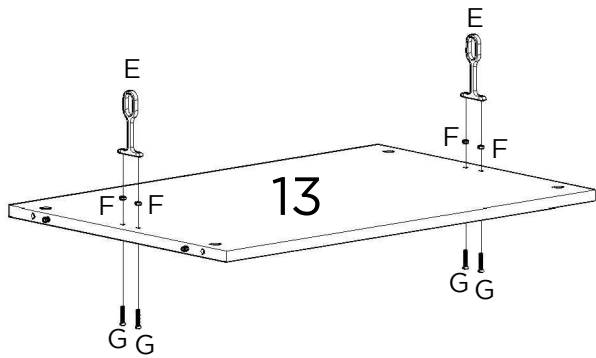
5



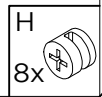
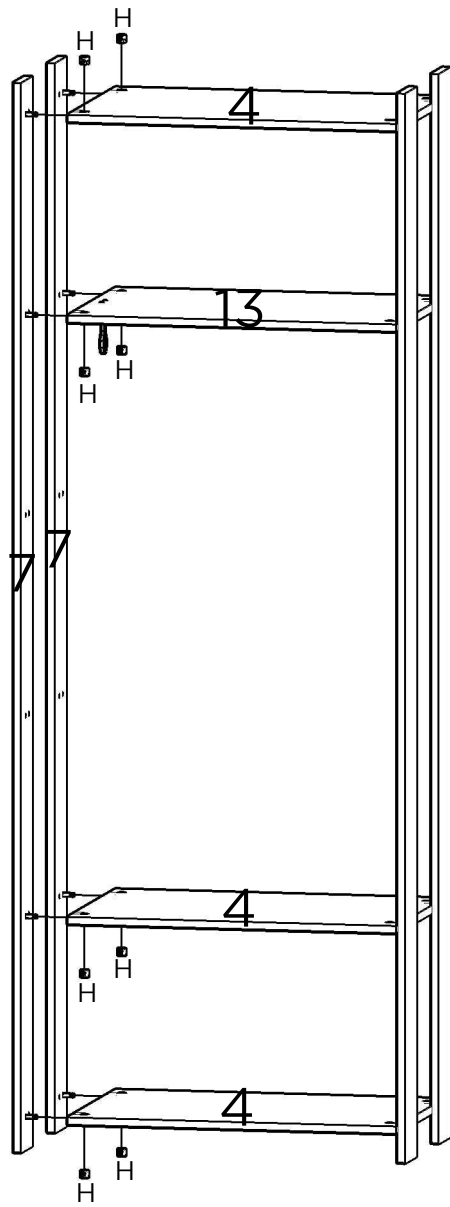
3



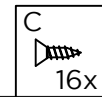
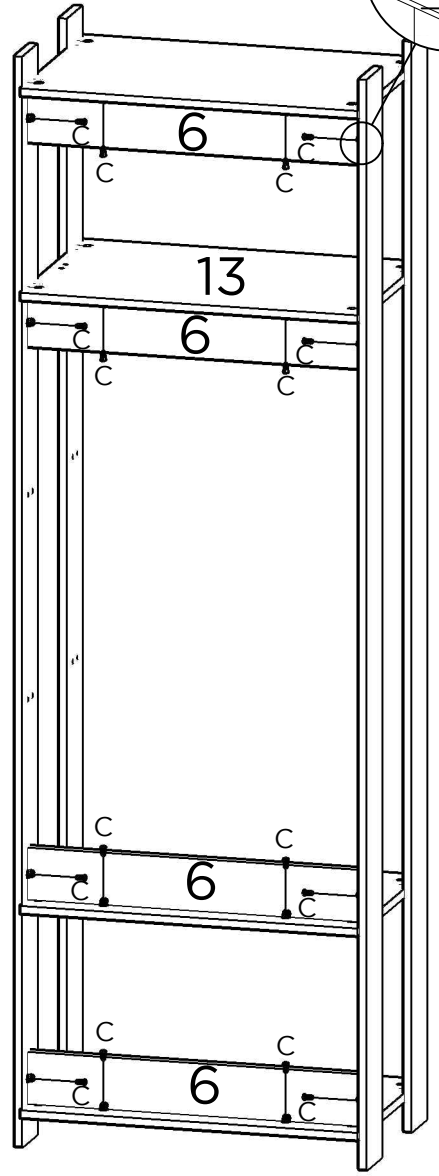
4



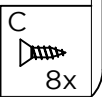
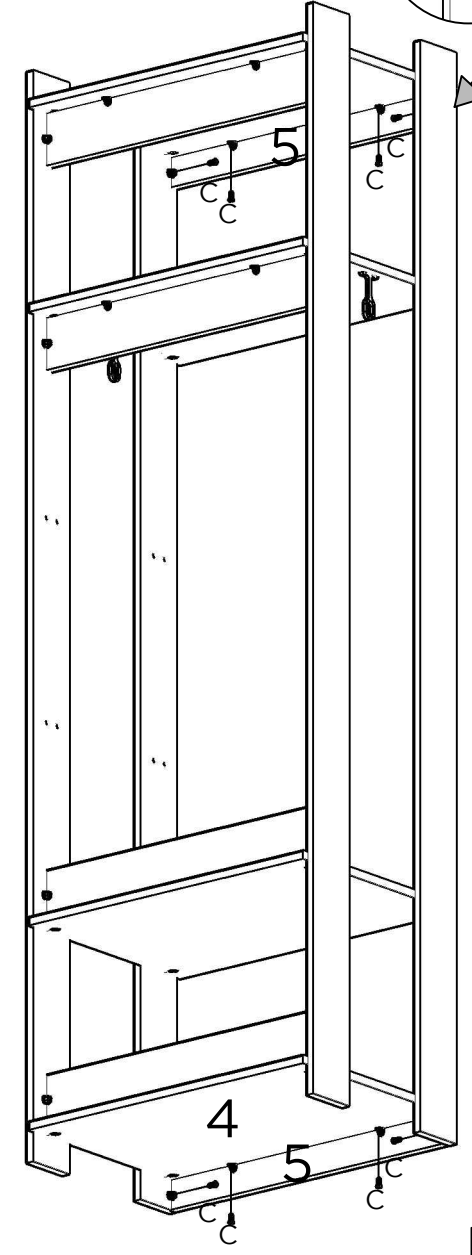
7



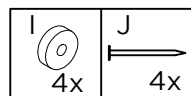
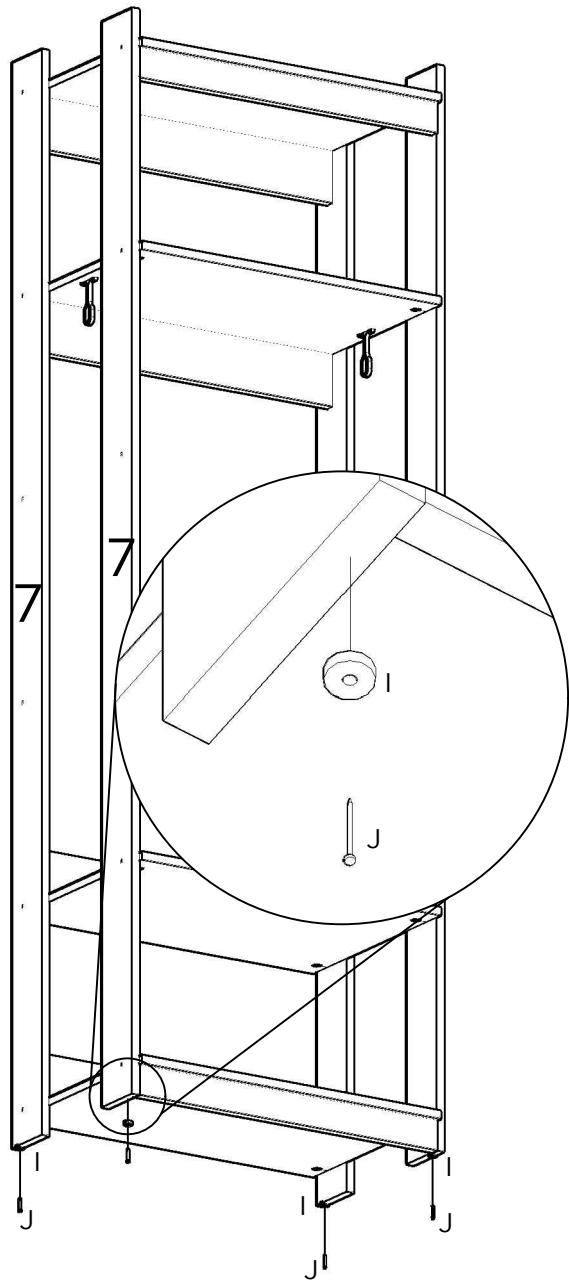
8



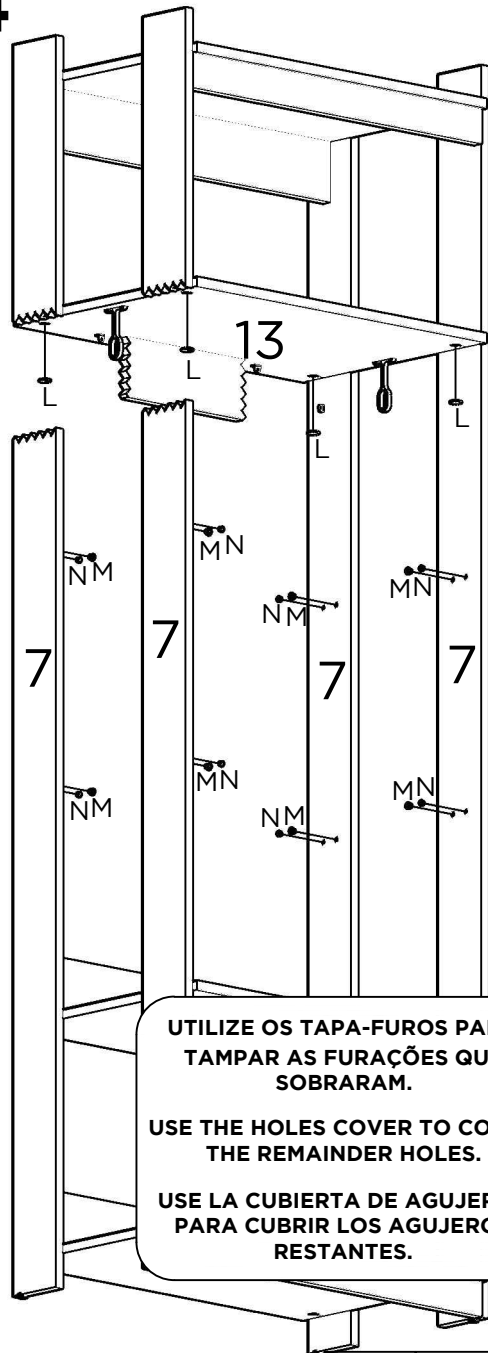
9



13



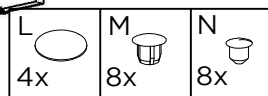
14



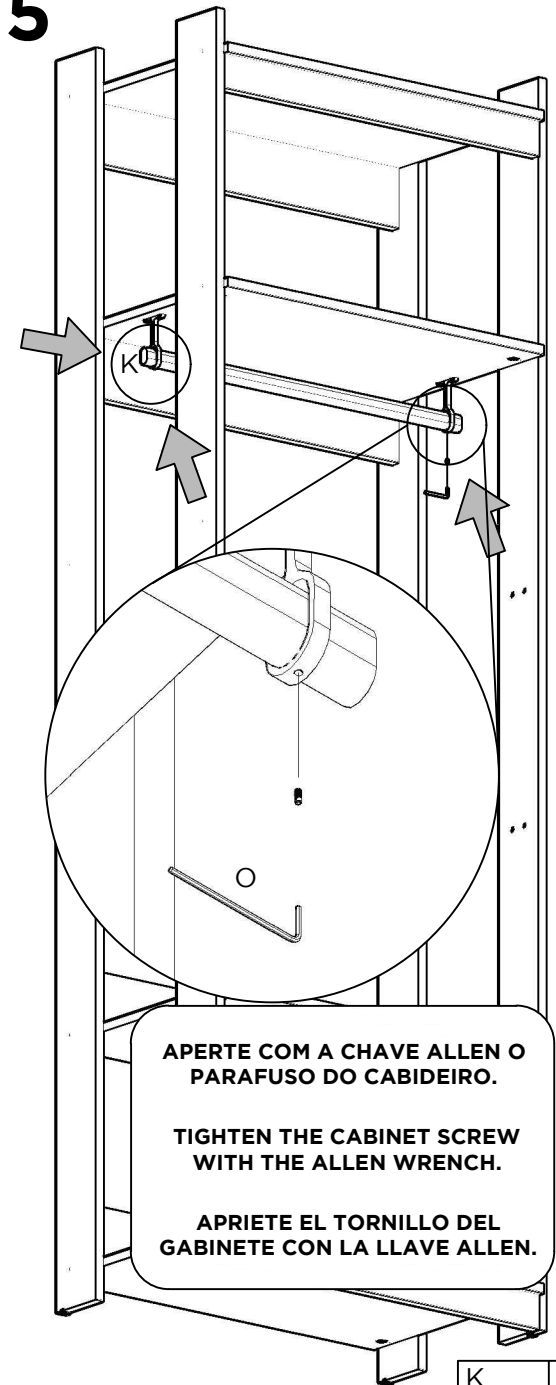
UTILIZE OS TAPA-FUROS PARA
TAMPAR AS FURAÇÕES QUE
SOBRARAM.

USE THE HOLES COVER TO COVER
THE REMAINDER HOLES.

USE LA CUBIERTA DE AGUJEROS
PARA CUBRIR LOS AGUJEROS
RESTANTES.



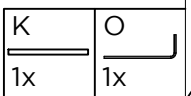
15



APORTE COM A CHAVE ALLEN O
PARAFUSO DO CABIDEIRO.

TIGHTEN THE CABINET SCREW
WITH THE ALLEN WRENCH.

APRIETE EL TORNILLO DEL
GABINETE CON LA LLAVE ALLEN.



USE A BUCHA DE ACORDO COM O MATERIAL DA PAREDE
USE LA BUJE DE ACUERDO CON EL MATERIAL DE LA PARED
USE THE BUSHING ACCORDING TO THE WALL MATERIAL

MATERIAL DA PAREDE:

Painel de gesso ou estuque com viga de madeira;

SISTEMA DE FIXAÇÃO:

Parafuso de fixação inserido diretamente na viga de madeira.

WALL MATERIAL: Plaster or stucco panel with wooden beam;

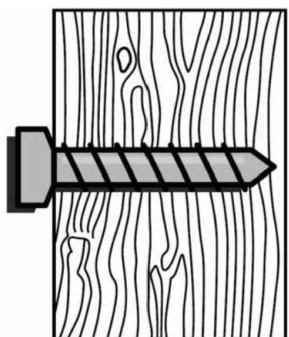
FIXING SYSTEM: Fixing screw inserted directly into the wooden beam.

MATERIAL DE LA PARED:

Panel de yeso o estuco con viga de madera;

SISTEMA DE FIJACIÓN:

Tornillo de fijación insertado directamente en la viga de madera.



MATERIAL DA PAREDE:

Painel de gesso sem viga de madeira;

SISTEMA DE FIXAÇÃO:

Parafuso de fixação com bucha plástica.

WALL MATERIAL: Plaster panel without wooden beam;

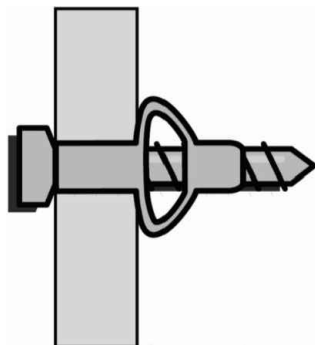
FIXING SYSTEM: Fixing screw with plastic bushing.

MATERIAL DE LA PARED:

Panel de yeso sin viga de madera;

SISTEMA DE FIJACIÓN:

Tornillo de fijación con buje de plástico.



MATERIAL DA PAREDE:

Alvenaria (concreto ou tijolo);

SISTEMA DE FIXAÇÃO:

Parafuso de fixação com bucha.

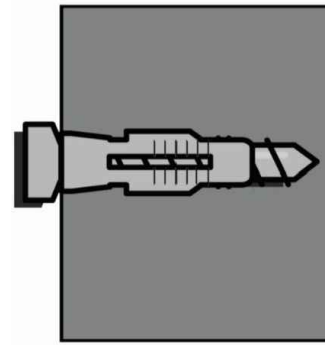
WALL MATERIAL: Masonry (concrete or brick);
FIXING SYSTEM: Fixing screw with plastic bushing.

MATERIAL DE LA PARED:

Albañilería (hormigón o ladrillo);

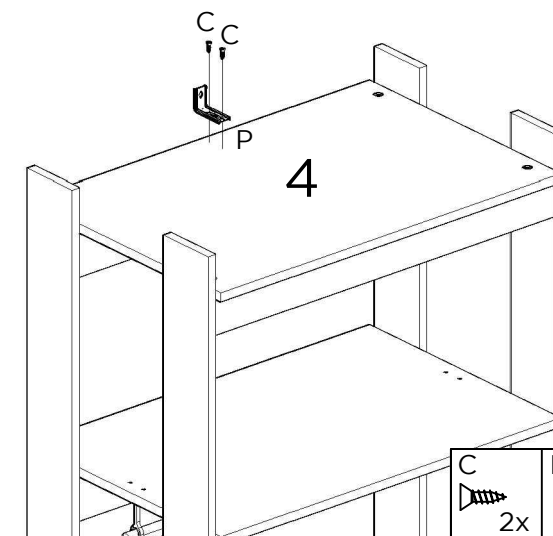
SISTEMA DE FIJACIÓN:

Tornillo de fijación con buje de plástico.



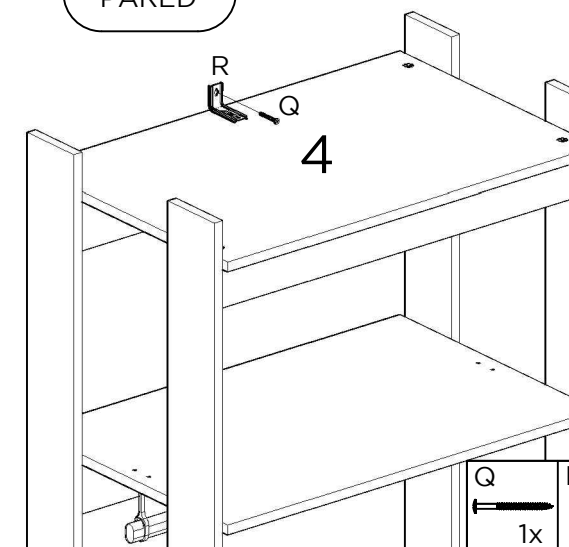
16

PARA FIXAÇÃO COM MAIS DE UM MÓDULO, UNIR ANTES DE FIXAR NA PAREDE. PASSO 18.
FOR FIXING WITH MORE THAN ONE MODULE, JOIN BEFORE FIXING TO THE WALL. STEP 18.
PARA FIJAR CON MÁS DE UN MÓDULO, UNIR ANTES DE FIJAR A LA PARED. PASO 18.

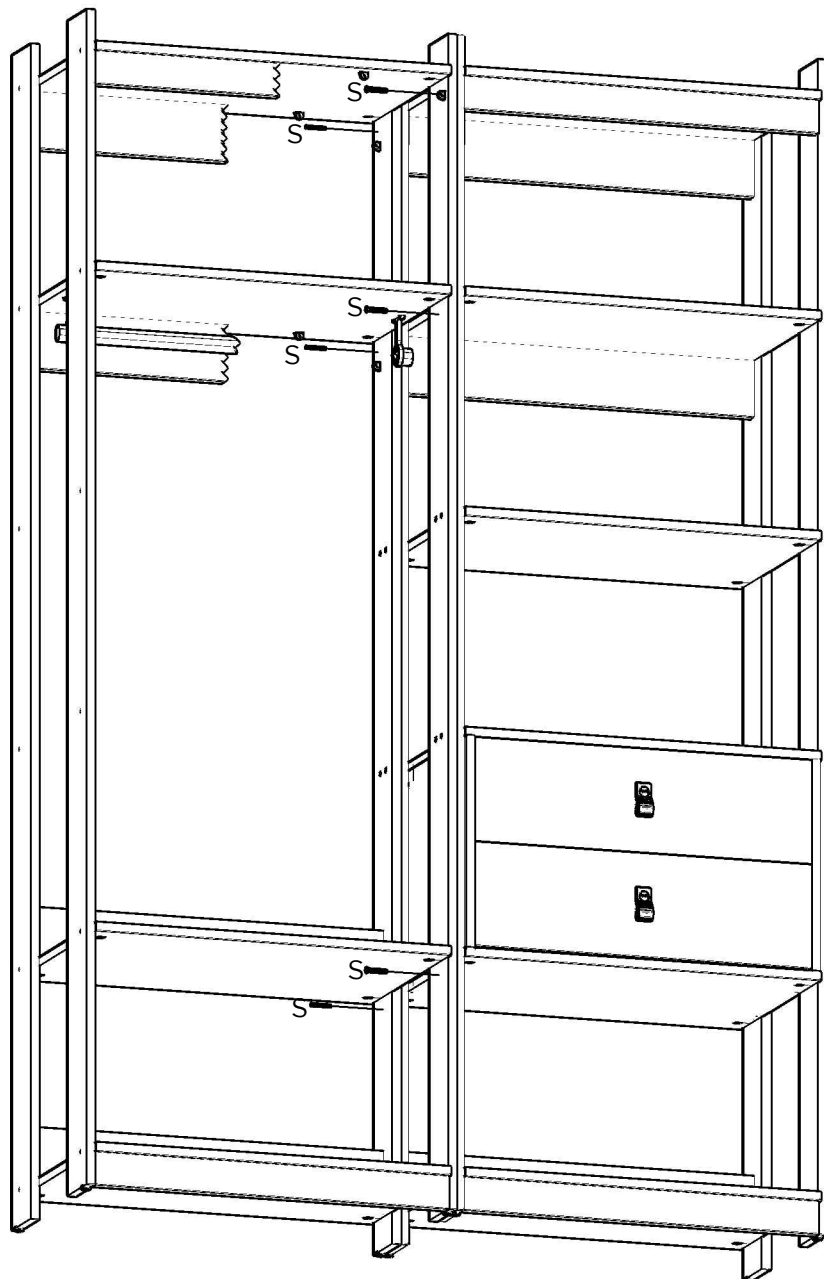


17

PAREDE
WALL
PARED



18



PARA REALIZAR A UNIÃO DE DIFERENTES MÓDULOS, UTILIZAR OS PARAFUSOS "L", EM SEGUIDA ADICIONE OS TAPA-FURO.

TO JOIN DIFFERENT MODULES, USE THE "L" SCREWS, THEN ADD THE HOLE COVER.

PARA UNIR DIFERENTES MÓDULOS, UTILICE LOS TORNILLOS "L", LUEGO AGREGA LOS TAPONES DE LOS AGUJEROS.

