

GR1800DATA/FECHA/DATA:02/02/2022
REVISÃO/REVISIÓN/REVISION:01**INSTRUÇÕES DE MONTAGEM**INSTRUCCIONES DE MONTAJE
ASSEMBLY'S INSTRUCTIONS

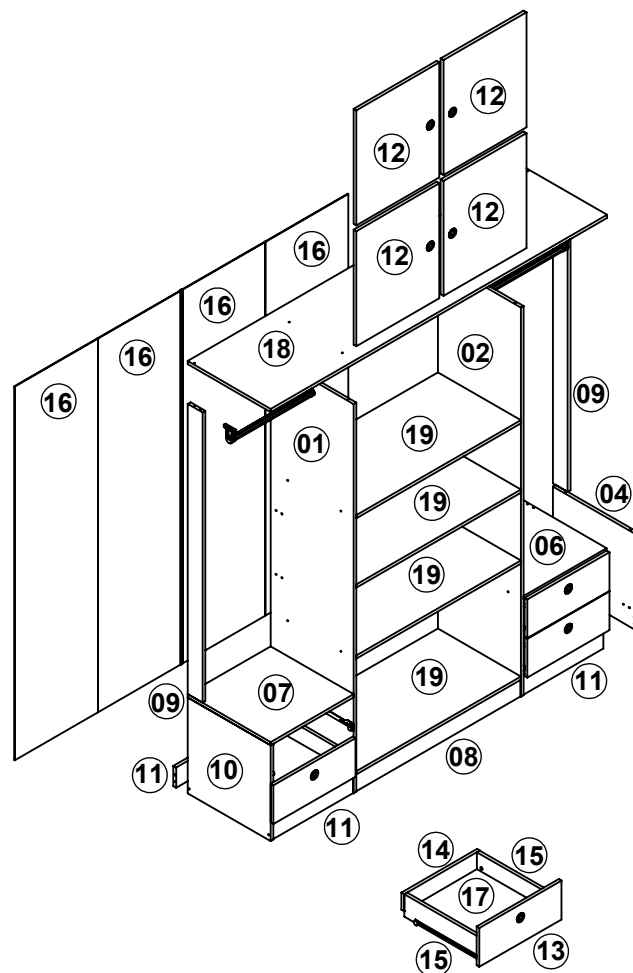
www.artinmoveis.com.br

ART *u* MÓVEIS

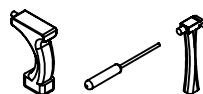
Soluções Criativas para o seu lar

RUA: JONI JOSÉ BOZZETO, 300 BAIRRO TAMANDARÉ

GARIBALDI / RS/ CEP 95720-000/ FONE/FAX:54 34647071

GUARDA ROUPAS CASAL CLOSET
ARMARIO DOBLE CLOSET
WARDROBE COUPLE CLOSET

LISTA DE PEÇAS / LISTA DE PIEZAS / FURNITURE PIECES LIST			
COD	DESCRIÇÃO/DESCRIPCIÓN/DESCRIPTION	DIMENSÃO/DIM/DIM	QTD
01	LATERAL GRANDE ESQUERDA/ LATERAL GRANDE IZQUIERDA/ LEFT BIG SIDE	1828X450X15	01
02	LATERAL GRANDE DIREITA/ LATERAL GRANDE DERECHO/ RIGHT BIG SIDE	1828X450X15	01
04	LATERAL PEQUENA DIREITA/ LATERAL PEQUEÑO DERECHA/ SMALL RIGHT SIDE	450X450X15	01
06	TAMPO INFERIOR DIREITO/ TAPA INFERIOR DERECHO/ RIGHT LOWER TOP	450X450X15	01
07	TAMPO INFERIOR ESQUERDO/ TAPA INFERIOR IZQUIERDO/ LEFT LOWER TOP	450X450X15	01
08	RODAPÉ/ RODAPIÉ/ FOOTER	892X80X15	01
09	LATERAL/ LATERAL/ SIDE	1363X80X15	02
10	LATERAL PEQUENA ESQUERDA/ LATERAL PEQUEÑO IZQUIERDA/ SMALL LEFT SIDE	450X450X15	01
11	RODAPÉ/ RODAPIÉ/ FOOTER	435X95X15	04
12	PORTA/ PUERTA/ DOOR	540X450X15	04
13	FRENTE DE GAVETA/ FRENTE DEL CAJÓN/ FRONT OF THE DRAWER	450X182X15	04
14	TRASEIRA DE GAVETA/ TRASERA DEL CAJÓN/ BACK OF THE DRAWER	410X80X15	04
15	LATERAL DE GAVETA/LATERAL DEL CAJÓN/ SIDE OF THE DRAWER	410X106X15	08
16	COSTA/ FONDO/ BACK	1755X451X3	04
17	FUNDO DE GAVETA/ FONDO DEL CAJÓN/ BOTTOM OF THE DRAWER	426X392X3	04
18	TAMPO SUPERIOR/ TAPA SUPERIOR/ UPPER TOP	1824X450X15	01
19	PRATELEIRA/ ESTANTE/ SHELF	892X450X15	04

FERRAMENTAS NECESSÁRIAS:
HERRAMIENTAS NECESARIAS:
NECESSARY TOOLS:

IMPORTANTE LER COM ATENÇÃO E GUARDAR PARA EVENTUAIS CONSULTAS.

IMPORTANT TO READ CAREFULLY AND SAVE FOR ANY QUERIES.

IMPORTANTE LEER CON ATENCIÓN Y GUARDAR PARA EVENTUALES CONSULTAS.

REF	DESCRIÇÃO	QTD
A	CAVILHA/ CLAVIJA/ WOOD DOWEL 6x50MM	04
B	CAVILHA/ CLAVIJA/ WOOD DOWEL 6x30MM	50
C	PARAFUSO/ TORNILLO/ SCREW 3,5x40 CC	32
D	PARAFUSO/ TORNILLO/ SCREW 4x25 CC	04
E	PARAFUSO/ TORNILLO/ SCREW 3,5x14 CC	58
F	PARAFUSO/ TORNILLO/ SCREW 6x10 CC	16
G	PUXADOR/ TIRADOR/ PULL	08
H	ART <i>u</i> MÓVEIS	01
I	PARAFUSO/ TORNILLO/ SCREW	16
J	TAMBOR MINIFIX/ TUERCA MINIFIX/ MINIFIX DRUM 12MM	16
K	CANTONEIRA/ ESQUINERO/ CORNER 18X18	04
L	PREGO/ CLAVO/ NAIL 10X10	92
M	CORREDIÇA/ CORREDERA/ SLIDE	04
N	SAPATA DESLIZADORA/ ZAPATO/ SHOE	08
O	DOBRADIÇA/ BISAGRA/ HINGE (CANECO 26 CALÇO 5)	08
P	CABIDEIRO/ COLGADOR/ HANGER SUPPORT 426 MM	02
Q	COLA COLA / PEGAMENTO / GLUE	01
R	SUPORTE CABIDEIRO/ SOPORTO DE COLGADOR/ HANGER SUPPORT	02
S	SUPORTE CABIDEIRO/ SOPORTO DE COLGADOR/ HANGER SUPPORT	02
T	ADESIVO TAPA FURO/ ADHESIVO/ STICKER	12
U	PERFIL H/ PERFIL H/ PROFILE 1825 MM	01

Instruções de Montagem

Instrucciones de Montaje
Assembly's Instructions

RECOMENDAÇÕES:

01 - Examine completamente todas as peças do móvel antes de iniciar o trabalho.

02 - Recomenda-se montar o móvel conforme este Manual de Montagem.

03 - É de responsabilidade do montador seguir as instruções do Manual de Montagem, que são fundamentais para garantir a estrutura do móvel.

04 - Certifique-se de que todos os acessórios utilizados na montagem (parafusos, porcas, ponteiros) estejam fixados o suficiente, totalmente atarraxados, evitando que venham a provocar ferimentos.

LIMPEZA:

01 - Pano levemente umedecido com água, seguido de pano seco.

02 - Não utilizar produtos químicos ou abrasivos.

GARANTIA:

01 - 3 meses para defeitos ou vícios de origem.

ADVERTÊNCIAS:

01 - Esteja ciente do risco de chama aberta e outras fontes de calor, tais como aquecedores elétricos, aquecedores a gás etc. nas proximidades do produto.

02 - Não utilize o produto se alguma parte estiver quebrada, rasgada ou faltando. Utilizar somente peças de reposição aprovadas pelo fabricante.

RECOMENDACIONES:

01 - Examine completamente todas las piezas del mueble antes de empezar el montaje.

02 - Recomienda-se montar el mueble de acuerdo con este Manual de Montaje.

03 - Es de responsabilidad del montador seguir las instrucciones del Manual de Montaje, que son fundamentales para asegurar la estructura del mueble.

04 - Asegure-se de que todos los accesorios utilizados en el montaje (tornillos, tuercas, ponteras) estén fijados el suficiente, totalmente roscados, evitando que vengam a provocar lesiones.

LIMPIEZA:

01 - Paño levemente humedecido con agua, siguiendo de paño seco.

02 - No utilizar productos químicos o abrasivos.

GARANTÍA:

01 - 3 meses para defectos o vicios de origen.

ADVERTENCIAS:

01 - Tenga en cuenta el riesgo de llama abierta y otras fuentes de calor, tales como calentadores eléctricos, calentadores de gas, etc. en las proximidades del producto.

02 - No utilice el producto si alguna parte esté rota, o perdida. Utilizar sólo piezas de repuesto aprobadas por el fabricante.

RECOMMENDATIONS:

01 - Check completely all the furniture's pieces before start to assemble it.

02 - It is recommended to assemble this furniture according to this Assembly's Manual.

03 - It is the assembler's responsibility to follow the instructions of this Assembly's Manual, which are essential to ensure the furniture's structure.

04 - Ensure that all the accessories used in the assembly (bolts, nuts, tips) are well and enoughly fixed, completely threaded, avoiding injuries from happening.

CLEANSING:

01 - Cloth slightly moistened with water.

02 - Do not use chemicals or abrasives products.

WARRANTY:

01 - 3 months due to manufacture defects.

WARNINGS:

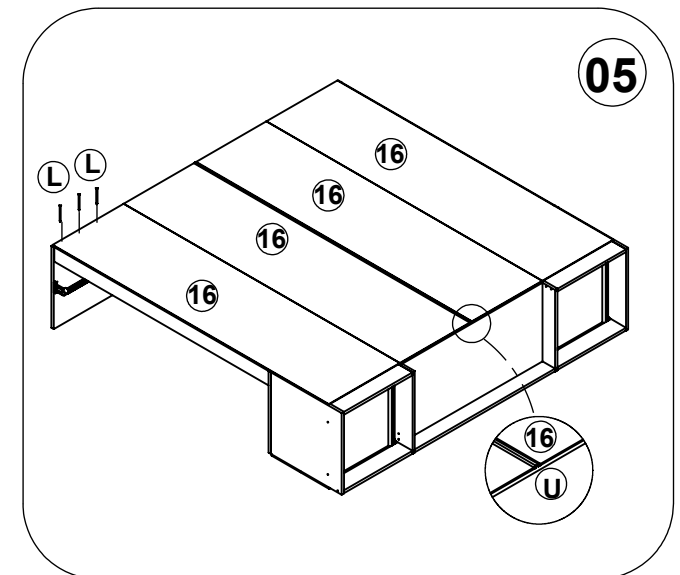
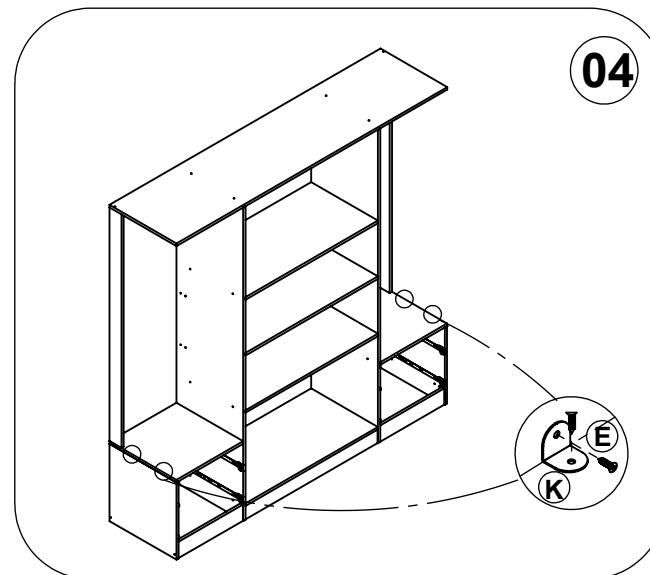
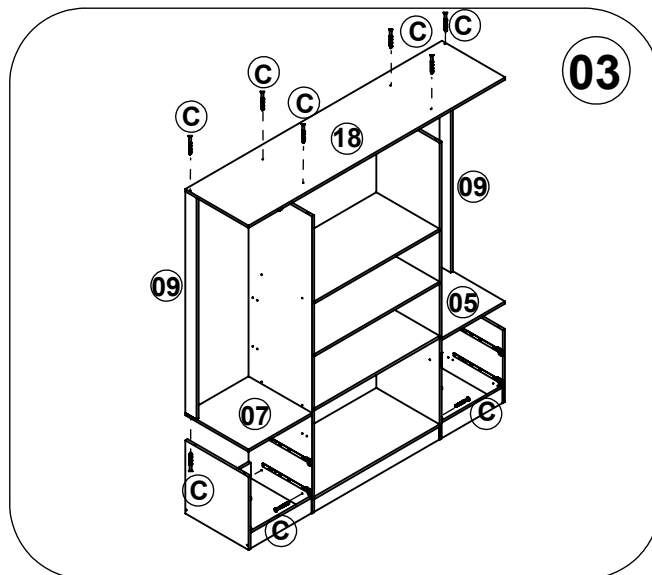
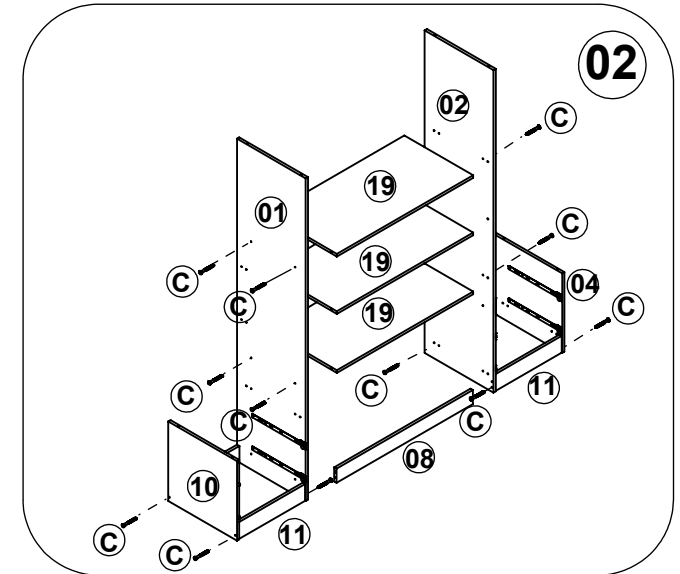
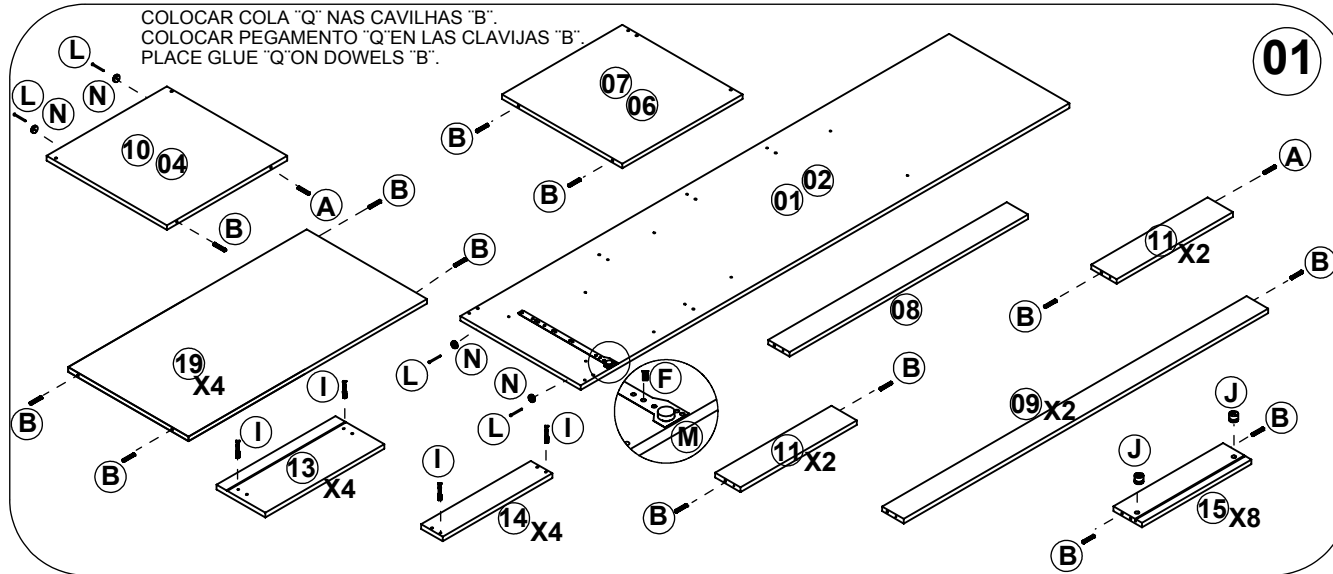
01 - Be aware of the risk of open flame and other sources of heat, such as electric heaters, gas heaters etc. around the product.

02 - Do not use the product if any part is broken, torn or missing. Only use replacement parts approved by the manufacturer.

GR1800

INSTRUÇÕES DE MONTAGEM INSTRUCCIONES DE MONTAJE ASSEMBLY'S INSTRUCTIONS

ART  MÓVEIS



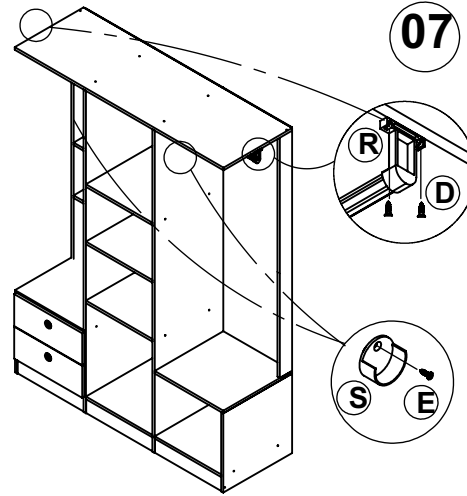
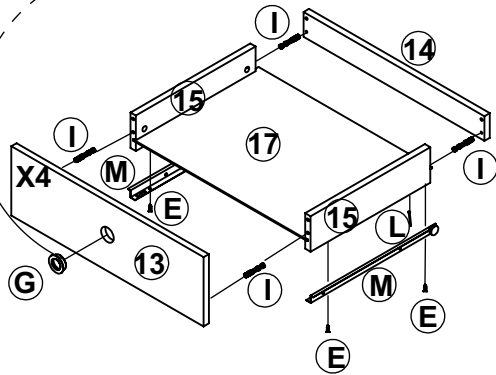
GR1800

INSTRUÇÕES DE MONTAGEM INSTRUCCIONES DE MONTAJE ASSEMBLY'S INSTRUCTIONS

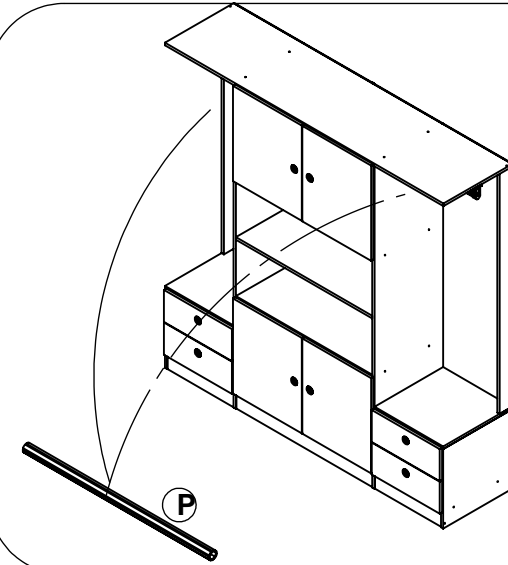
ART  MÓVEIS

UTILIZAR COLA "Q"
USAR PEGAMENTO "Q"
USE GLUE "Q"

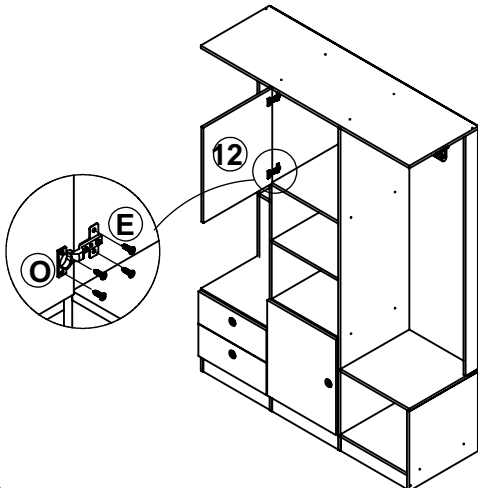
06



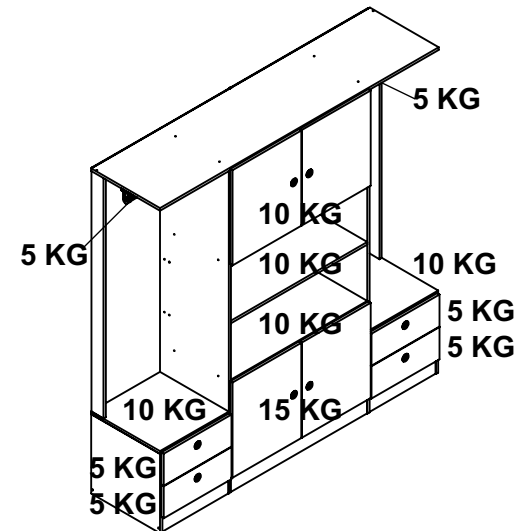
08



09



10



95
KG

PESO MÁXIMO SUPORTADO PELO
PRODUTO 95 KG
PESO MÁXIMO SOPORTADO POR EL
PRODUCTO 95 KG
MAXIMUM WEIGHT TOLERATED BY
THE PRODUCT 95 KG