

CM800
CM900
CM1050

CAMA SOLTEIRO COM 4 PORTAS TÓKIO
CAMA INDIVIDUAL CON 4 PUERTAS TÓKIO
SINGLE BED 4 DOORS TOKIO

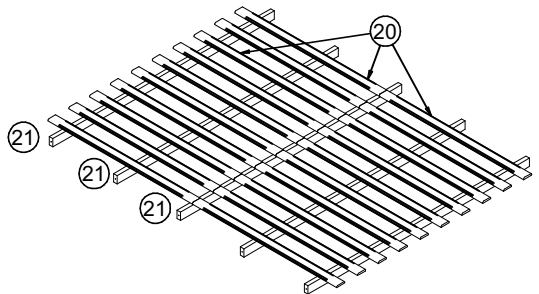
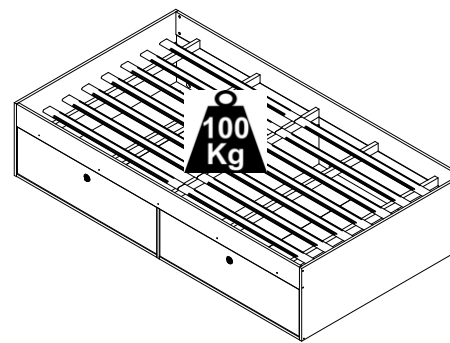
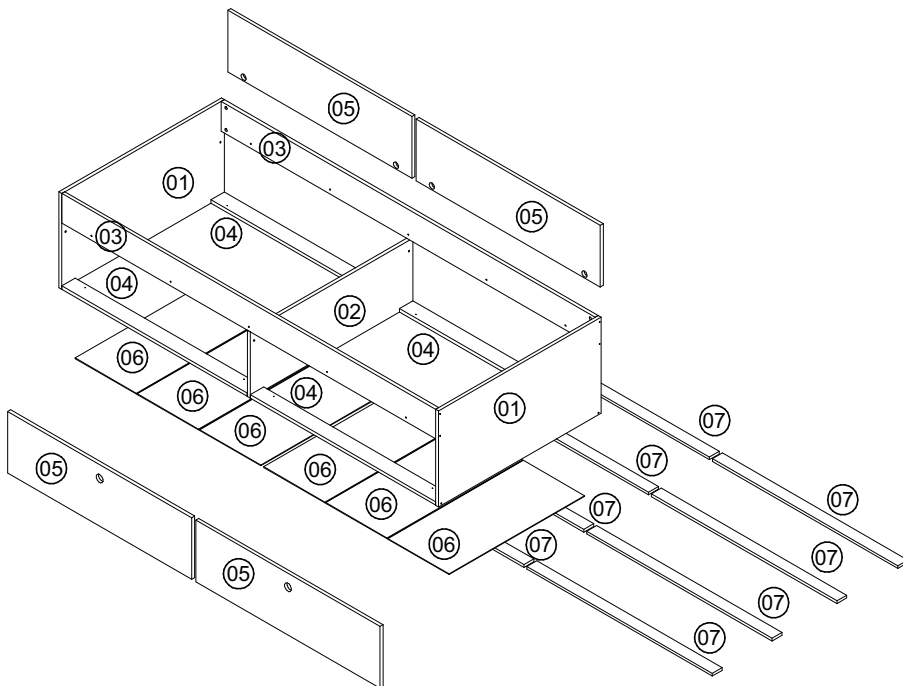
INSTRUÇÕES DE MONTAGEM
INSTRUCCIONES DE MONTAJE
ASSEMBLY'S INSTRUCTIONS
WWW.ARTINMOVEIS.COM.BR

ART  MÓVEIS

Soluções Criativas para o seu lar

Rua Joni José Bozzeto, 300 - Bairro Tamandaré
Garibaldi | RS | CEP: 95720-000 | Fone / Fax: 54.3464.7071

DATA/FECHA/DATE: **07/03/2022**
REVISÃO/REVISIÓN/REVISION: **02**

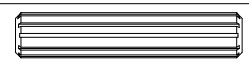

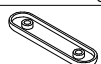

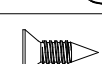
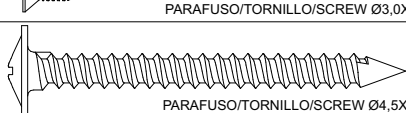
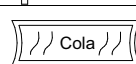

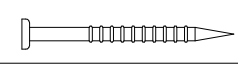
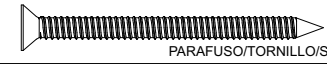
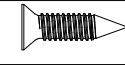

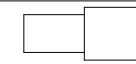



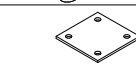
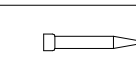


FERRAMENTAS NECESSÁRIAS:
HERRAMIENTAS NECESARIAS:
NECESSARY TOOLS:



40 min.

PESO MÁXIMO SUPORTADO PELO PRODUTO 100 KG
PESO MÁXIMO SOPORTADO POR EL PRODUCTO 100 KG
MAXIMUM WEIGHT TOLERATED BY THE PRODUCT 100 KG

| REF | DESCRIÇÃO/DESCRIPCIÓN/DESCRIPTION | QTD |
|----------|--|-----------|
| A |  CAVILHA CLAVIJA WOOD DOWEL Ø6X30 | 12 |
| B |  CAVILHA/CLAVIJA/WOOD DOWEL Ø6X50 | 02 |
| C |  SAPATA DESLIZADORA ZAPATO SHOE | 10 |
| D |  PORCA CILINDRICA TUERCA NUT | 08 |
| E |  PARAFUSO/TORNILLO/SCREW Ø3,0X10 | 20 |
| F |  PARAFUSO/TORNILLO/SCREW Ø4,5X50 | 18 |
| G |  COLA PEGAMENTO GLUE | 01 |
| H |  ETIQUETA ART IN MOVEIS ETIQUETA ART IN MOVEIS ADHESIVE ART IN MOVEIS | 01 |
| I |  PREGO CLAVO NAIL 12x12 | 42 |
| J |  PARAFUSO/TORNILLO/SCREW Ø3,5X40 | 06 |
| K |  PARAFUSO/TORNILLO/SCREW Ø3,5X14 | 40 |
| L |  DOBRADIÇA CANECO Ø26 - SUPER ALTA BISAGRA HINGE | 08 |
| M |  SUPORTE DE PRATELEIRA SOPORTE DE ESTANTE SHELF SUPPORT 6X8 | 08 |
| N |  CANTONEIRA ESQUINERO CORNER 18X18 | 02 |
| O |  ADESIVO TAPA FURO ADHESIVO STICKER | 04 |
| P |  PUXADOR TIRADOR PULL | 04 |
| Q |  JUNÇÃO UNION JUNCTION 46X46X1,9 | 01 |
| R |  PREGO CLAVO NAIL 6X6 | 36 |

"IMPORTANTE LER COM ATENÇÃO E GUARDAR PARA EVENTUAIS CONSULTAS".
"IMPORTANTE LEER CON ATENCIÓN Y GUARDAR PARA EVENTUALES CONSULTAS".
"IMPORTANT TO READ CAREFULLY AND SAVE FOR ANY QUERIES".

Instruções de Montagem

Instrucciones de Montaje
Assembly's Instructions

RECOMENDAÇÕES:

01 - Examine completamente todas as peças do móvel antes de iniciar o trabalho.

02 - Recomenda-se montar o móvel conforme este Manual de Montagem.

03 - É de responsabilidade do montador seguir as instruções do Manual de Montagem, que são fundamentais para garantir a estrutura do móvel.

04 - Certifique-se de que todos os acessórios utilizados na montagem (parafusos, porcas, ponteiros) estejam fixados o suficiente, totalmente atarraxados, evitando que venham a provocar ferimentos.

LIMPEZA:

01 - Pano levemente umedecido com água, seguido de pano seco.

02 - Não utilizar produtos químicos ou abrasivos.

GARANTIA:

01 - 3 meses para defeitos ou vícios de origem.

ADVERTÊNCIAS:

01 - Esteja ciente do risco de chama aberta e outras fontes de calor, tais como aquecedores elétricos, aquecedores a gás etc. nas proximidades do produto.

02 - Não utilize o produto se alguma parte estiver quebrada, rasgada ou faltando. Utilizar somente peças de reposição aprovadas pelo fabricante.

RECOMENDACIONES:

01 - Examine completamente todas las piezas del mueble antes de empezar el montaje.

02 - Recomienda-se montar el mueble de acuerdo con este Manual de Montaje.

03 - Es de responsabilidad del montador seguir las instrucciones del Manual de Montaje, que son fundamentales para asegurar la estructura del mueble.

04 - Asegure-se de que todos los accesorios utilizados en el montaje (tornillos, tuercas, ponteras) estén fijados el suficiente, totalmente roscados, evitando que vengan a provocar lesiones.

LIMPIEZA:

01 - Paño levemente humedecido con agua, siguiendo de paño seco.

02 - No utilizar productos químicos o abrasivos.

GARANTÍA:

01 - 3 meses para defectos o vicios de origen.

ADVERTENCIAS:

01 - Tenga en cuenta el riesgo de llama abierta y otras fuentes de calor, tales como calentadores eléctricos, calentadores de gas, etc. en las proximidades del producto.

02 - No utilice el producto si alguna parte esté rota, o perdida. Utilizar sólo piezas de repuesto aprobadas por el fabricante.

RECOMMENDATIONS:

01 - Check completely all the furniture's pieces before start to assemble it.

02 - It is recommended to assemble this furniture according to this Assembly's Manual.

03 - It is the assembler's responsibility to follow the instructions of this Assembly's Manual, which are essential to ensure the furniture's structure.

04 - Ensure that all the accessories used in the assembly (bolts, nuts, tips) are well and enoughly fixed, completely threaded, avoiding injuries from happening.

CLEANSING:

01 - Cloth slightly moistened with water.

02 - Do not use chemicals or abrasives products.

WARRANTY:

01 - 3 months due to manufacture defects.

WARNINGS:

01 - Be aware of the risk of open flame and other sources of heat, such as electric heaters, gas heaters etc. around the product.

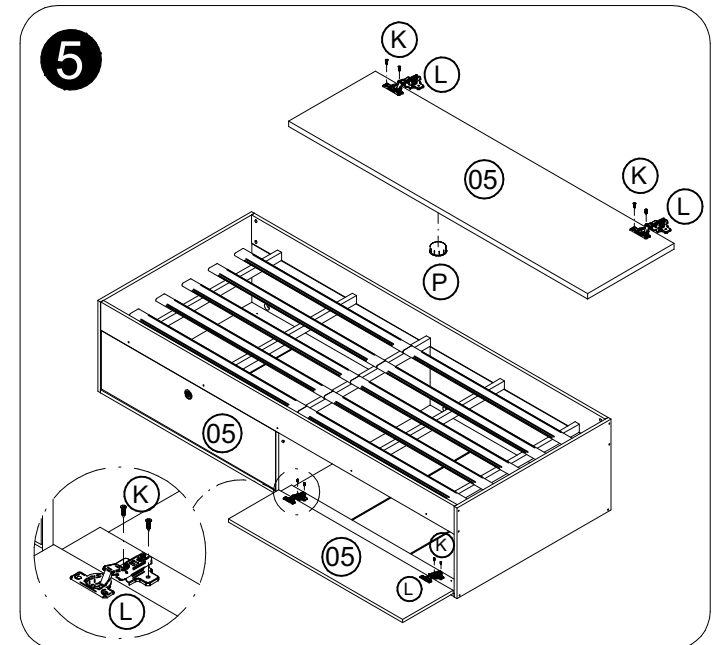
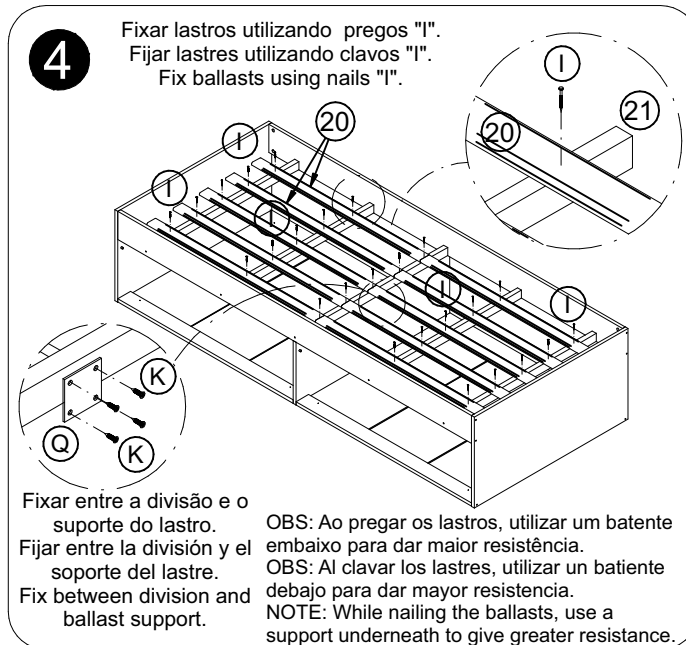
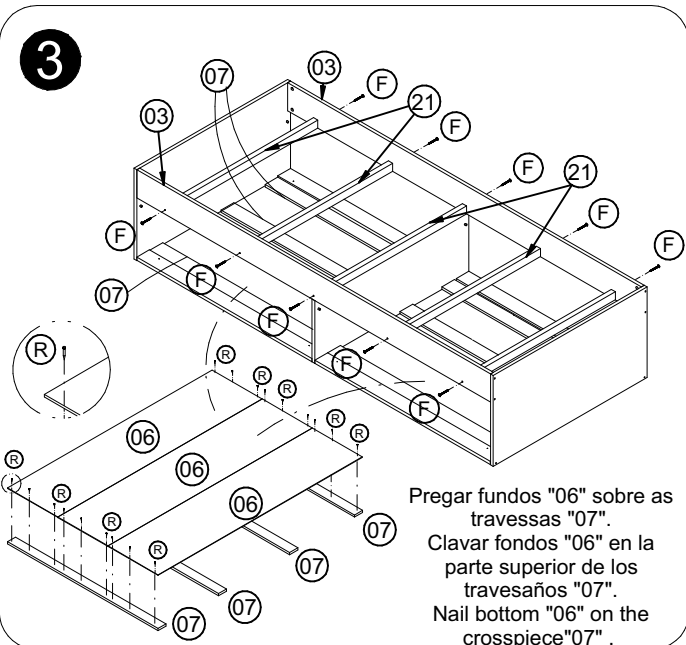
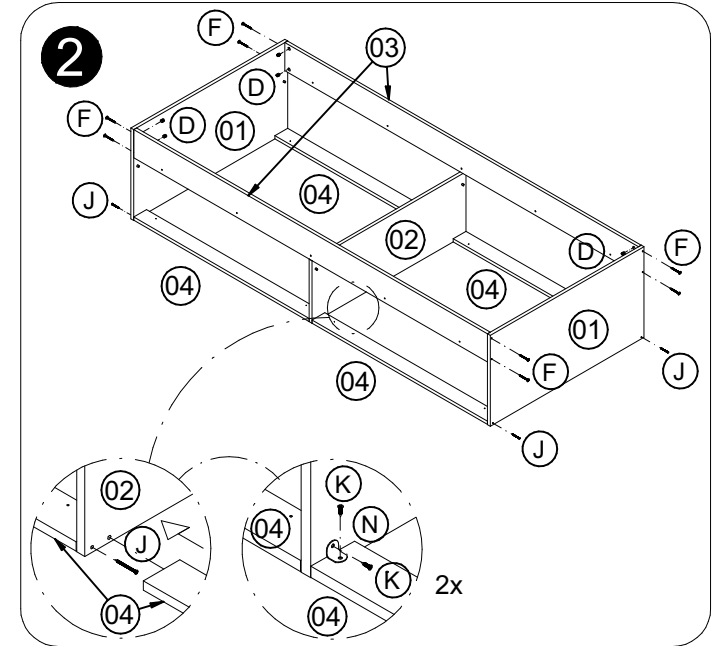
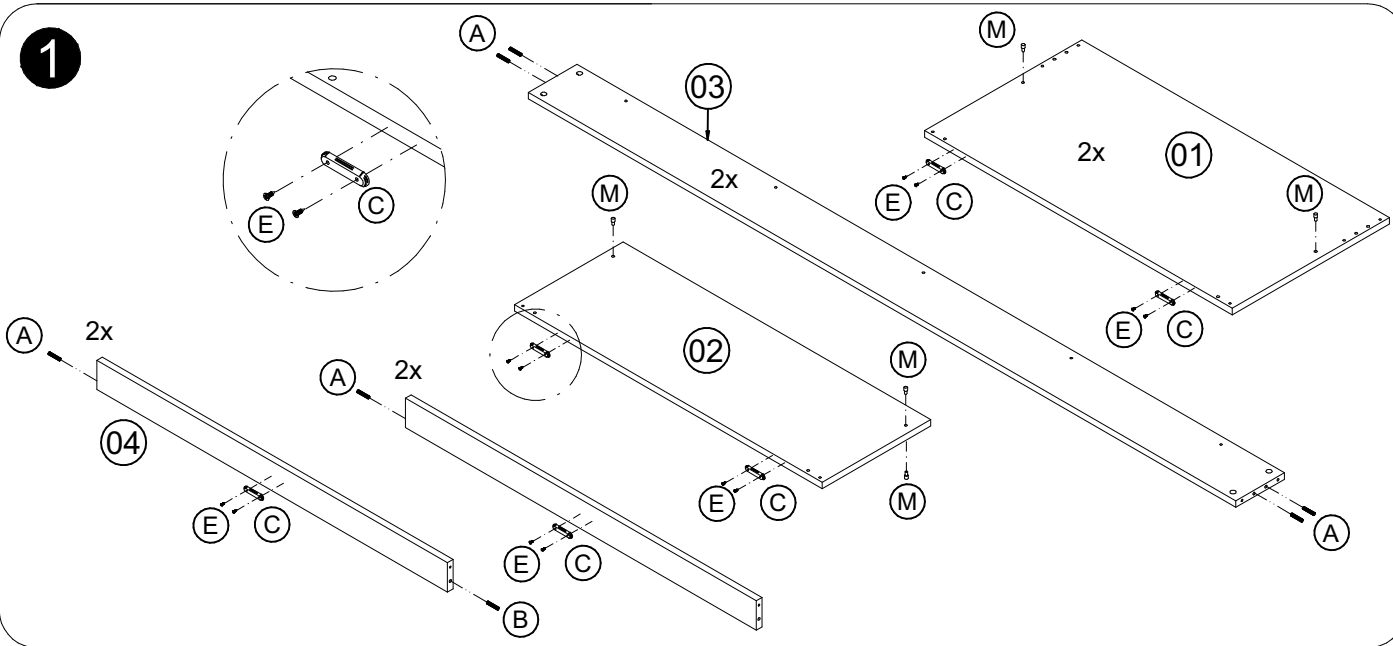
02 - Do not use the product if any part is broken, torn or missing. Only use replacement parts approved by the manufacturer.

CM800
CM900
CM1050

Instruções de Montagem

Instrucciones de Montaje
Assembly's Instructions

ART  MÓVEIS
Soluções Criativas para o seu lar



CM800
CM900
CM1050

INSTRUÇÕES DE MONTAGEM

INSTRUCCIONES DE MONTAJE

ASSEMBLY'S INSTRUCTIONS

ART  MÓVEIS
Soluções Criativas para o seu lar

CM800

| LISTA DE PEÇAS/LISTA DE PIEZAS/FURNITURE PIECES LIST | | | |
|--|--|-------------|-----|
| COD | DESCRIÇÃO/DESCRIPCIÓN/DESCRIPTION | DIM/DIM/DIM | QTD |
| 01 | CABECEIRA/CABECERA/HEADBOARD | 822x420x15 | 2 |
| 02 | DIVISÓRIA/DIVISIÓN/DIVISION | 822x290x15 | 1 |
| 03 | BARRA/BARRA/BEAM | 1890x130x15 | 2 |
| 04 | TRAVESSA/TRAVESAÑO/CROSSPIECE | 937x68x15 | 4 |
| 05 | PORTA/PUERTA/DOOR | 931x270x15 | 4 |
| 06 | FUNDO/FONDO/BOTTOM | 684x312x03 | 6 |
| 07 | TRAVESSA/TRAVESAÑO/CROSSPIECE | 937x50x12 | 6 |
| 20 | LASTRINHO/LASTRE/BALLAST | 900x50x10 | 10 |
| 21 | SUPOORTE DE LASTRO/SOPORTE DE LASTRE/BALLAST SUPPORT | 790x37x22 | 5 |

COLCHÃO RECOMENDADO: 188X78 CM
COLCHÓN RECOMENDADO: 188X78 CM
RECOMMENDED MATTRESS: 188X78 CM

CM900

| LISTA DE PEÇAS/LISTA DE PIEZAS/FURNITURE PIECES LIST | | | |
|--|--|-------------|-----|
| COD | DESCRIÇÃO/DESCRIPCIÓN/DESCRIPTION | DIM/DIM/DIM | QTD |
| 01 | CABECEIRA/CABECERA/HEADBOARD | 931x420x15 | 2 |
| 02 | DIVISÓRIA/DIVISIÓN/DIVISION | 931x290x15 | 1 |
| 03 | BARRA/BARRA/BEAM | 1890x130x15 | 2 |
| 04 | TRAVESSA/TRAVESAÑO/CROSSPIECE | 937x68x15 | 4 |
| 05 | PORTA/PUERTA/DOOR | 931x270x15 | 4 |
| 06 | FUNDO/FONDO/BOTTOM | 794x312x03 | 6 |
| 07 | TRAVESSA/TRAVESAÑO/CROSSPIECE | 937x50x12 | 6 |
| 20 | LASTRINHO/LASTRE/BALLAST | 900x50x10 | 12 |
| 21 | SUPOORTE DE LASTRO/SOPORTE DE LASTRE/BALLAST SUPPORT | 900x37x22 | 5 |

COLCHÃO RECOMENDADO: 188X88 CM
COLCHÓN RECOMENDADO: 188X88 CM
RECOMMENDED MATTRESS: 188X88 CM

CM1050

| LISTA DE PEÇAS/LISTA DE PIEZAS/FURNITURE PIECES LIST | | | |
|--|--|-------------|-----|
| COD | DESCRIÇÃO/DESCRIPCIÓN/DESCRIPTION | DIM/DIM/DIM | QTD |
| 01 | CABECEIRA/CABECERA/HEADBOARD | 1080x420x15 | 2 |
| 02 | DIVISÓRIA/DIVISIÓN/DIVISION | 1080x290x15 | 1 |
| 03 | BARRA/BARRA/BEAM | 1890x130x15 | 2 |
| 04 | TRAVESSA/TRAVESAÑO/CROSSPIECE | 937x68x15 | 4 |
| 05 | PORTA/PUERTA/DOOR | 931x270x15 | 4 |
| 06 | FUNDO/FONDO/BOTTOM | 944x312x03 | 6 |
| 07 | TRAVESSA/TRAVESAÑO/CROSSPIECE | 937x50x12 | 6 |
| 20 | LASTRINHO/LASTRE/BALLAST | 900x50x10 | 14 |
| 21 | SUPOORTE DE LASTRO/SOPORTE DE LASTRE/BALLAST SUPPORT | 1050x45x22 | 5 |

COLCHÃO RECOMENDADO: 190X105 CM
COLCHÓN RECOMENDADO: 190X105 CM
RECOMMENDED MATTRESS: 190X105 CM

