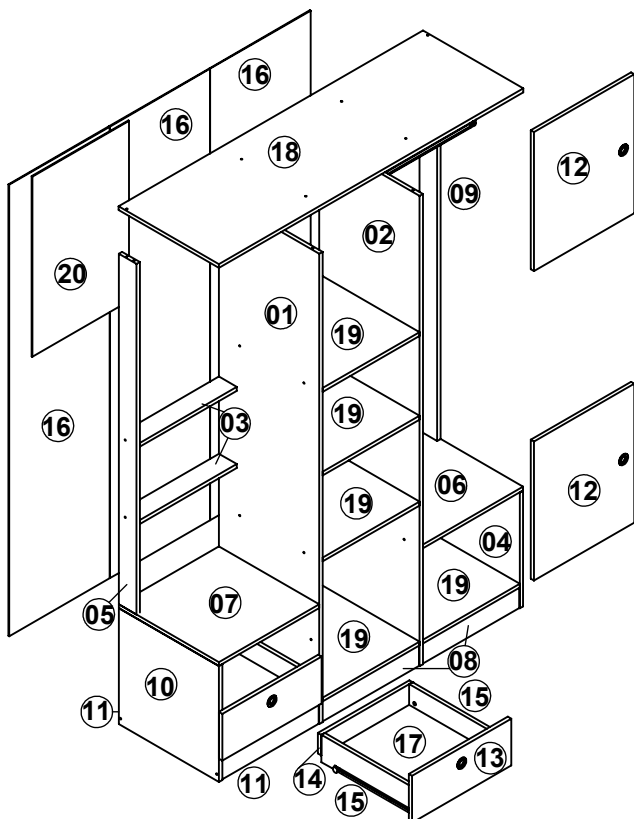


GR1400DATA/FECHA/DATA:16/02/2022
REVISÃO/REVISIÓN/REVISION:01**INSTRUÇÕES DE MONTAGEM**
INSTRUCCIONES DE MONTAJE
ASSEMBLY'S INSTRUCTIONS**ART *u* MÓVEIS**

Soluções Criativas para o seu lar

RUA: JONI JOSÉ BOZZETO, 300 BAIRRO TAMANDARÉ
GARIBALDI / RS/ CEP 95720-000/ FONE/FAX:54 34647071

www.artinmoveis.com.br

QUARDA ROUPA SOLTEIRO CLOSET
ARMARIO SOLTERO CLOSET
WARDROBE SINGLE CLOSETFERRAMENTAS NECESSÁRIAS:
HERRAMIENTAS NECESARIAS:
NECESSARY TOOLS:

LISTA DE PEÇAS / LISTA DE PIEZAS / FURNITURE PIECES LIST			
COD	DESCRIÇÃO/DESCRIPCIÓN/DESCRIPTION	DIMENSÃO/DIM/DIM	QTD
01	LATERAL GRANDE ESQUERDA/ LATERAL GRANDE IZQUIERDA/ LEFT BIG SIDE	1828X450X15	01
02	LATERAL GRANDE DIREITA/ LATERAL GRANDE DERECHO/ RIGHT BIG SIDE	1828X450X15	01
03	PRATELEIRA/ ESTANTE/ SHELF	435X80X15	02
04	LATERAL PEQUENA DIREITA/ LATERAL PEQUEÑO DERECHA/ SMALL RIGHT SIDE	450X450X15	01
05	LATERAL ESQUERDA/ LATERAL IZQUIERDA/ LEFT SIDE	1363X80X15	01
06	TAMPO INFERIOR DIREITO/ TAPA INFERIOR DERECHO/ RIGHT LOWER TOP	450X450X15	01
07	TAMPO INFERIOR ESQUERDA/ TAPA INFERIOR IZQUIERDA/ LEFT LOWER TOP	450X450X15	01
08	RODAPÉ/ RODAPIÉ/ FOOTER	435X80X15	02
09	LATERAL DIREITA/ LATERAL DERECHO/ RIGHT SIDE	1363X80X15	01
10	LATERAL PEQUENA ESQUERDA/ LATERAL PEQUEÑO IZQUIERDA/ SMALL LEFT SIDE	450X450X15	01
11	RODAPÉ/ RODAPIÉ/ FOOTER	435X95X15	02
12	PORTA/ PUERTA/ DOOR	540X450X15	02
13	FRENTE DE GAVETA/ FRENTE DEL CAJÓN/ FRONT OF THE DRAWER	450X182X15	02
14	TRASEIRA DE GAVETA/ TRASERA DEL CAJÓN/ BACK OF THE DRAWER	410X80X15	02
15	LATERAL DE GAVETA/LATERAL DEL CAJÓN/ SIDE OF THE DRAWER	410X106X15	04
16	COSTA/ FONDO/ BACK	1755X451X3	03
17	FUNDO DE GAVETA/ FONDO DEL CAJÓN/ BOTTOM OF THE DRAWER	426X392X3	02
18	TAMPO SUPERIOR/ TAPA SUPERIOR/ UPPER TOP	1366X450X15	01
19	PRATELEIRA/ ESTANTE/ SHELF	450X435X15	05
20	ESPELHO/ ESPEJO/ MIRROR	---	01

REF	DESCRIÇÃO	QTD
A	CAVILHA/ CLAVIJA/ WOOD DOWEL 6x50MM	06
B	CAVILHA/ CLAVIJA/ WOOD DOWEL 6x30MM	44
C	PARAFUSO/ TORNILLO/ SCREW 3,5x40 CC	36
D	PARAFUSO/ TORNILLO/ SCREW 4x25 CC	02
E	PARAFUSO/ TORNILLO/ SCREW 3,5x14 CC	33
F	PARAFUSO/ TORNILLO/ SCREW 6x10 CC	08
G	PUXADOR/ TIRADOR/ PULL	04
H	ART <i>u</i> MÓVEIS	01
I	PARAFUSO/ TORNILLO/ SCREW	08
J	TAMBOR MINIFIX/ TUERCA MINIFIX/ MINIFIX DRUM 12MM	08
K	CANTONEIRA/ ESQUINERO/ CORNER 18X18	04
L	PREGO/ CLAVO/ NAIL 10X10	80
M	CORREDIÇA/ CORREDERA/ SLIDE	02
N	SAPATA DESLIZADORA/ ZAPATO/ SHOE	08
O	DOBRADIÇA/ BISAGRA/ HINGE (CANECO 26 CALÇO 5)	04
P	CABIDEIRO/ COLGADOR/ HANGER SUPPORT 426 MM	01
Q	COLA	01
R	SUPORTE CABIDEIRO/ SOPORTO DE COLGADOR/ HANGER SUPPORT	01
S	SUPORTE CABIDEIRO/ SOPORTO DE COLGADOR/ HANGER SUPPORT	01
T	ADESIVO TAPA FURO/ ADHESIVO/ STICKER	15

IMPORTANTE LER COM ATENÇÃO E GUARDAR PARA EVENTUAIS CONSULTAS.

IMPORTANT TO READ CAREFULLY AND SAVE FOR ANY QUERIES.

IMPORTANTE LEER CON ATENCIÓN Y GUARDAR PARA EVENTUALES CONSULTAS.

Instruções de Montagem

Instrucciones de Montaje
Assembly's Instructions

RECOMENDAÇÕES:

01 - Examine completamente todas as peças do móvel antes de iniciar o trabalho.

02 - Recomenda-se montar o móvel conforme este Manual de Montagem.

03 - É de responsabilidade do montador seguir as instruções do Manual de Montagem, que são fundamentais para garantir a estrutura do móvel.

04 - Certifique-se de que todos os acessórios utilizados na montagem (parafusos, porcas, ponteiros) estejam fixados o suficiente, totalmente atarraxados, evitando que venham a provocar ferimentos.

LIMPEZA:

01 - Pano levemente umedecido com água, seguido de pano seco.

02 - Não utilizar produtos químicos ou abrasivos.

GARANTIA:

01 - 3 meses para defeitos ou vícios de origem.

ADVERTÊNCIAS:

01 - Esteja ciente do risco de chama aberta e outras fontes de calor, tais como aquecedores elétricos, aquecedores a gás etc. nas proximidades do produto.

02 - Não utilize o produto se alguma parte estiver quebrada, rasgada ou faltando. Utilizar somente peças de reposição aprovadas pelo fabricante.

RECOMENDACIONES:

01 - Examine completamente todas las piezas del mueble antes de empezar el montaje.

02 - Recomienda-se montar el mueble de acuerdo con este Manual de Montaje.

03 - Es de responsabilidad del montador seguir las instrucciones del Manual de Montaje, que son fundamentales para asegurar la estructura del mueble.

04 - Asegure-se de que todos los accesorios utilizados en el montaje (tornillos, tuercas, ponteras) estén fijados el suficiente, totalmente roscados, evitando que vengam a provocar lesiones.

LIMPIEZA:

01 - Paño levemente humedecido con agua, siguiendo de paño seco.

02 - No utilizar productos químicos o abrasivos.

GARANTÍA:

01 - 3 meses para defectos o vicios de origen.

ADVERTENCIAS:

01 - Tenga en cuenta el riesgo de llama abierta y otras fuentes de calor, tales como calentadores eléctricos, calentadores de gas, etc. en las proximidades del producto.

02 - No utilice el producto si alguna parte esté rota, o perdida. Utilizar sólo piezas de repuesto aprobadas por el fabricante.

RECOMMENDATIONS:

01 - Check completely all the furniture's pieces before start to assemble it.

02 - It is recommended to assemble this furniture according to this Assembly's Manual.

03 - It is the assembler's responsibility to follow the instructions of this Assembly's Manual, which are essential to ensure the furniture's structure.

04 - Ensure that all the accessories used in the assembly (bolts, nuts, tips) are well and enoughly fixed, completely threaded, avoiding injuries from happening.

CLEANSING:

01 - Cloth slightly moistened with water.

02 - Do not use chemicals or abrasives products.

WARRANTY:

01 - 3 months due to manufacture defects.

WARNINGS:

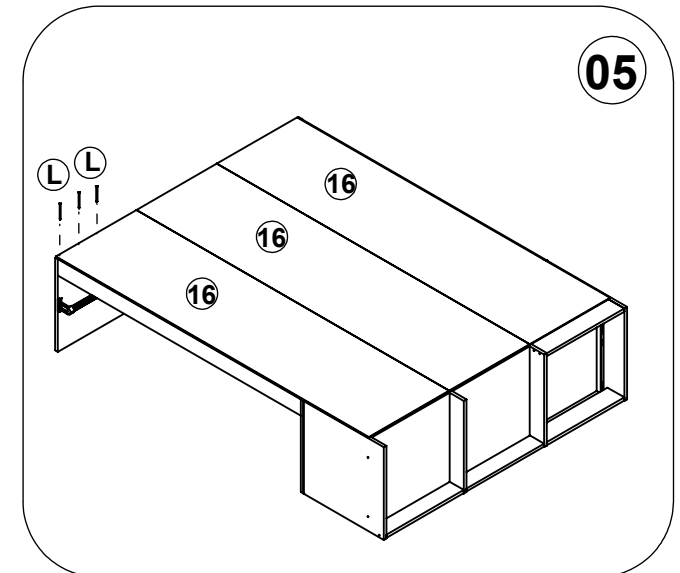
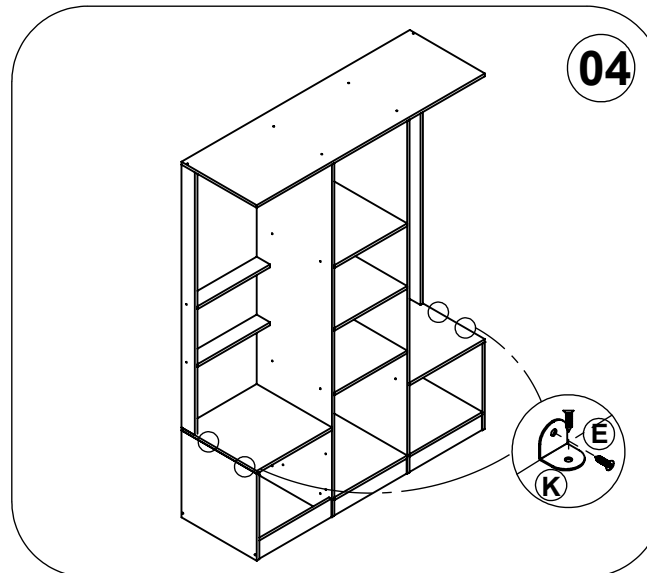
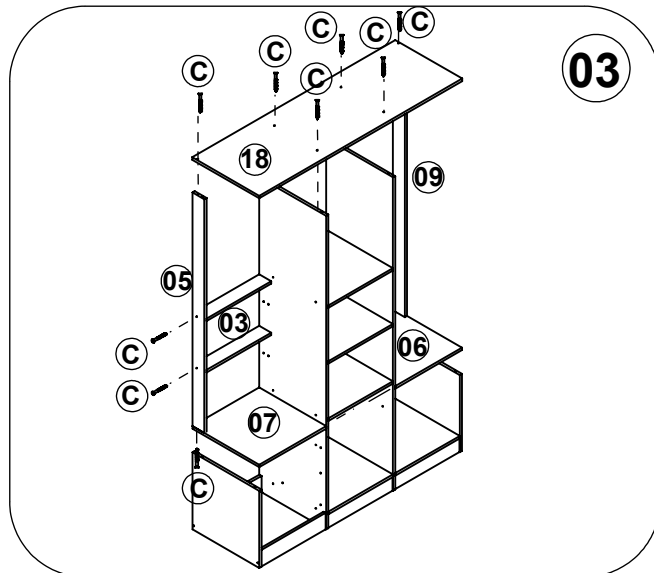
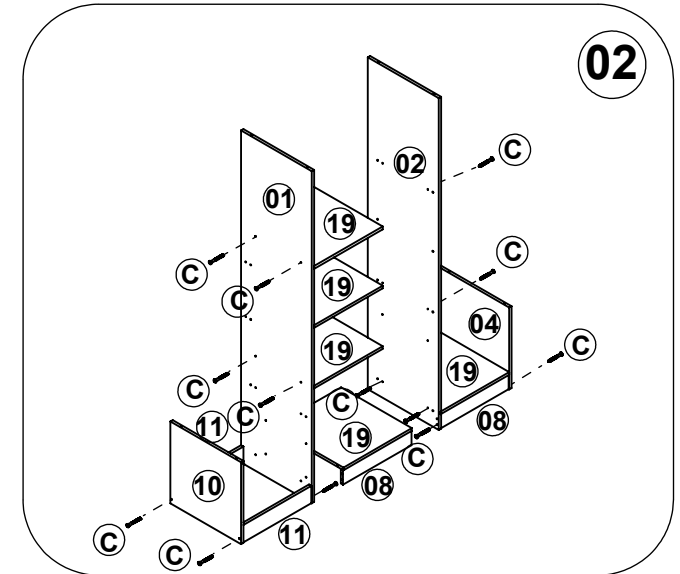
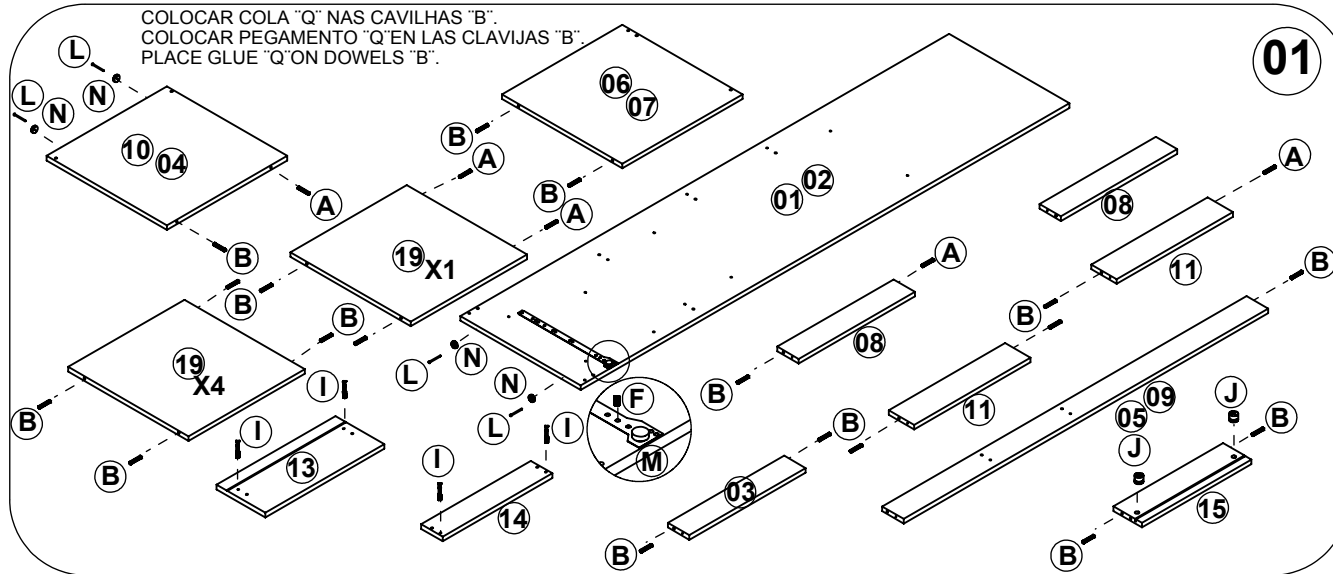
01 - Be aware of the risk of open flame and other sources of heat, such as electric heaters, gas heaters etc. around the product.

02 - Do not use the product if any part is broken, torn or missing. Only use replacement parts approved by the manufacturer.

GR1400

INSTRUÇÕES DE MONTAGEM INSTRUCCIONES DE MONTAJE ASSEMBLY'S INSTRUCTIONS

ART  MÓVEIS



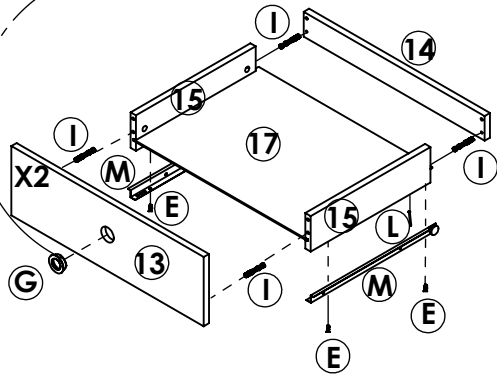
GR1400

INSTRUÇÕES DE MONTAGEM INSTRUCCIONES DE MONTAJE ASSEMBLY'S INSTRUCTIONS

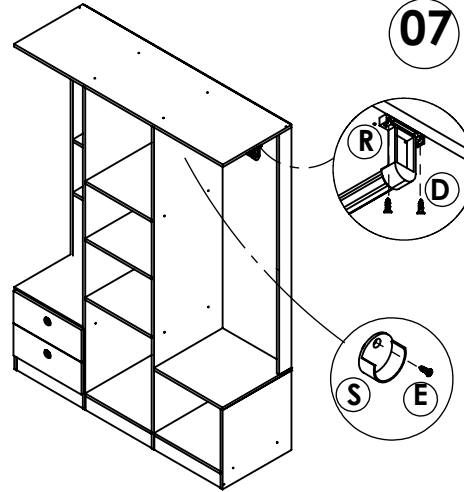
ART  MÓVEIS

UTILIZAR COLA "Q"
USAR PEGAMENTO "Q"
USE GLUE "Q"

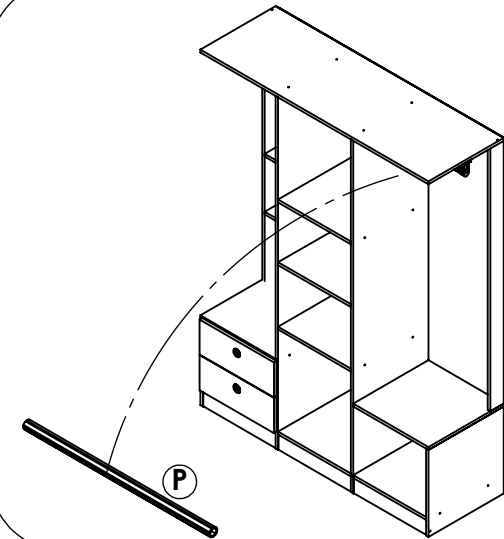
06



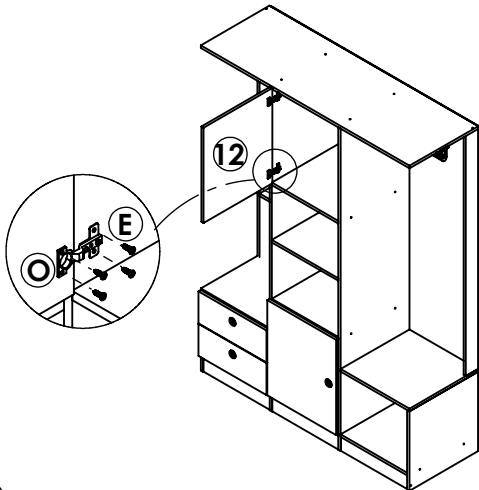
07



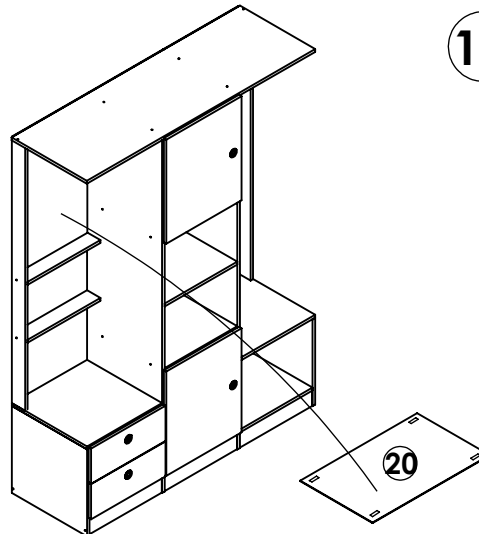
08



09



10



11


PESO MÁXIMO SUPORTADO PELO
PRODUTO 82 KG
PESO MÁXIMO SOPORTADO POR EL
PRODUCTO 82 KG
MAXIMUM WEIGHT TOLERATED BY
THE PRODUCT 82 KG

