

# HENN

Ind. e Com. de Móveis Henn  
Mondai - SC - Brasil

+55 49 3674.3500

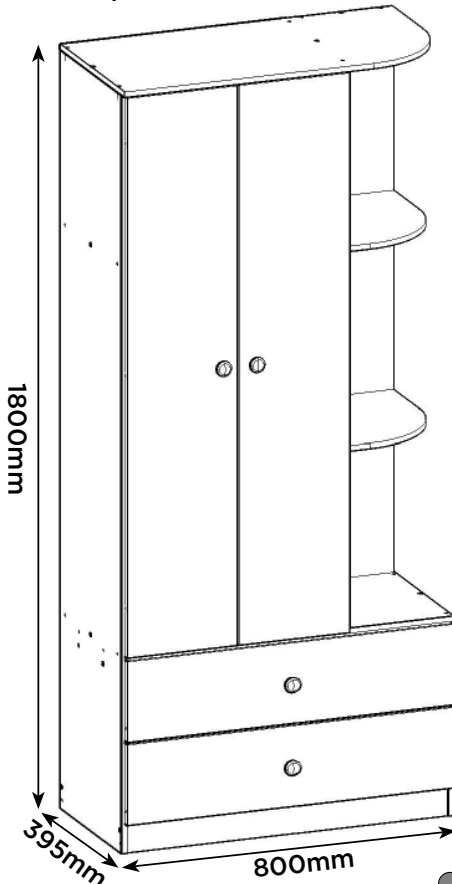
@moveishenn  
www.henn.com.br

## INSTRUÇÕES DE MONTAGEM

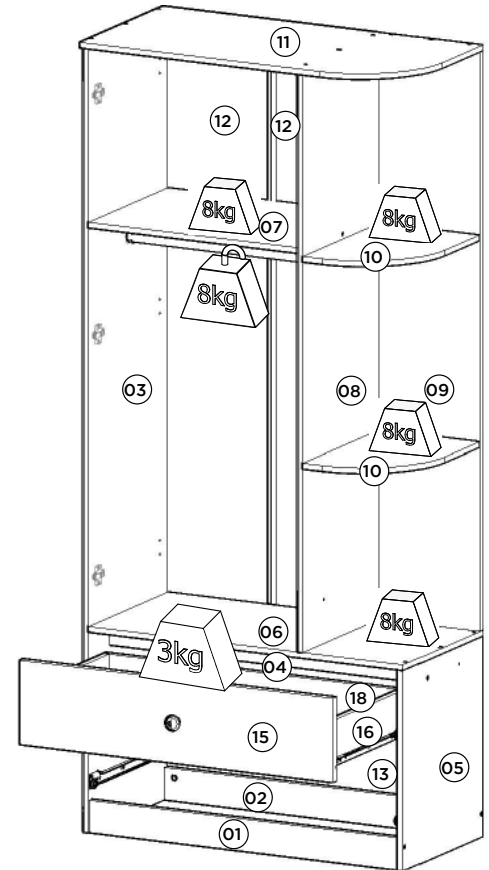
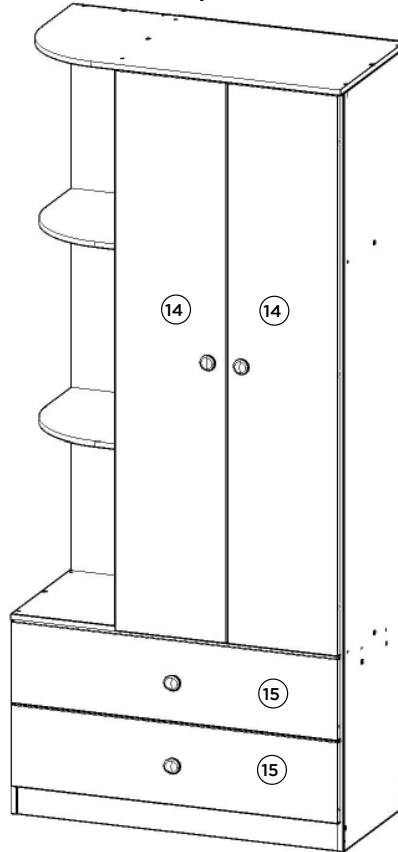
INSTRUCCIONES DE MONTAJE  
ASSEMBLY INSTRUCTIONS

### Roupeiro Labirinto 2 Portas | Armario Labirinto 2 Puertas | 2 Doors Labirinto Wardrobe I117-10 Branco | I117-18 Rústico/Branco

Opção 1  
Opción 1  
Option 1

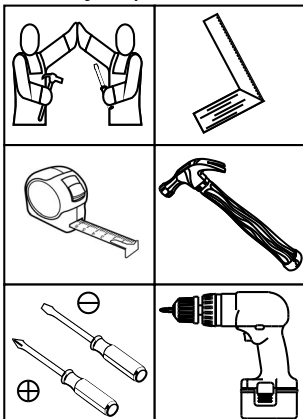


Opção 2  
Opción 2  
Option 2



Pesos máximos recomendados  
com carga distribuída  
Peso máximo recomendado con  
la carga distribuída  
Recommended maximum  
weights with evenly distributed.

Requisitos para montagem  
Requisitos para la montaje  
Assembly Requirements



Imagens meramente ilustrativas,  
não acompanha o produto.  
Imágenes ilustrativas, no incluidas  
con el producto.  
Illustrative images, not included  
with the product.

#### AVISO

Para limpeza de seu móvel, use uma flanela seca ou umedecida, e não utilize produtos químicos que possam danificar seu produto.

#### SISTEMA DE MONTAGEM

O sistema de montagem dos produtos, funciona de acordo com a ordem crescente dos números indicados no desenho. Ex: 01, 02, 03, 04... até a conclusão da montagem.

#### ASSISTÊNCIA TÉCNICA

Para solicitação de Assistência Técnica você consumidor deverá entrar em contato com o Lojista o qual você realizou a compra deste produto e solicitar a assistência técnica das peças avariadas. A garantia abrange todas as peças, partes e componentes que eventualmente venham apresentar defeito de fabricação no prazo de 03 (três) meses, contando a partir da entrega do produto ao consumidor, mediante nota fiscal de compra. Se houver qualquer alteração na estrutura do produto ou ocorrer defeito por negligência do montador/consumidor em relação a instrução de montagem e manuseio, não será fornecido assistência técnica gratuita.

#### ADVERTENCIA

Para limpieza de su móvil, use una flanela seca o húmeda, y no utilice productos químicos que puedan dañar su producto.

#### SISTEMA DE MONTAJE

El sistema de montaje de los productos funciona de acuerdo con el orden creciente de los números indicados en el dibujo. Ej.: 01, 02, 03, 04... hasta la conclusión del montaje.

#### ASISTENCIA TÉCNICA

Para solicitar Asistencia Técnica, el consumidor debe comunicarse con el Comercio que usted realizó la compra de este producto y solicita asistencia técnica para las partes dañadas. La garantía cubre todas las partes, piezas y componentes que eventualmente puedan presentar defecto de fabricación en el plazo de 03 (tres) meses, contados a partir de la entrega del producto al consumidor, mediante factura de compra. Si se produce algún cambio en la estructura del producto o se produce un defecto por negligencia del montador/consumidor en relación con las instrucciones de montaje y manipulación, no se prestará asistencia técnica gratuita.

#### NOTICE

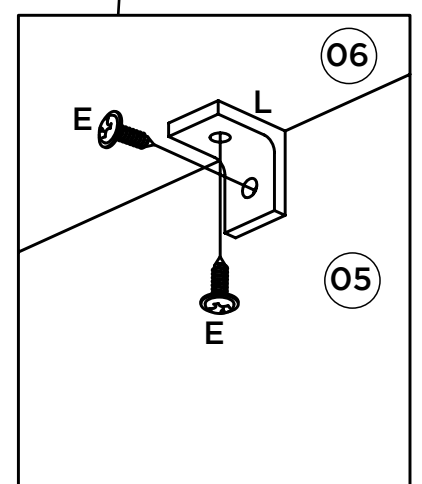
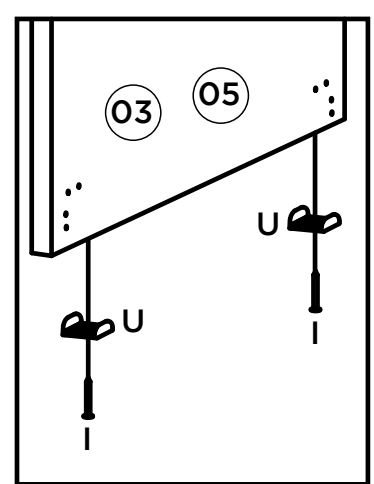
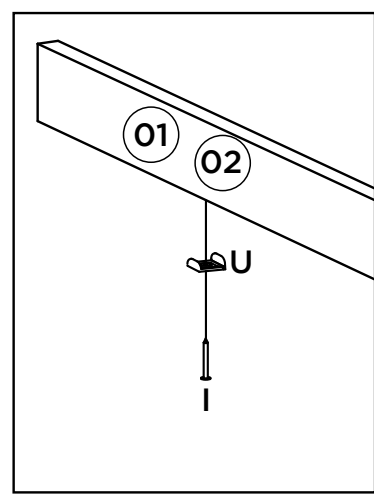
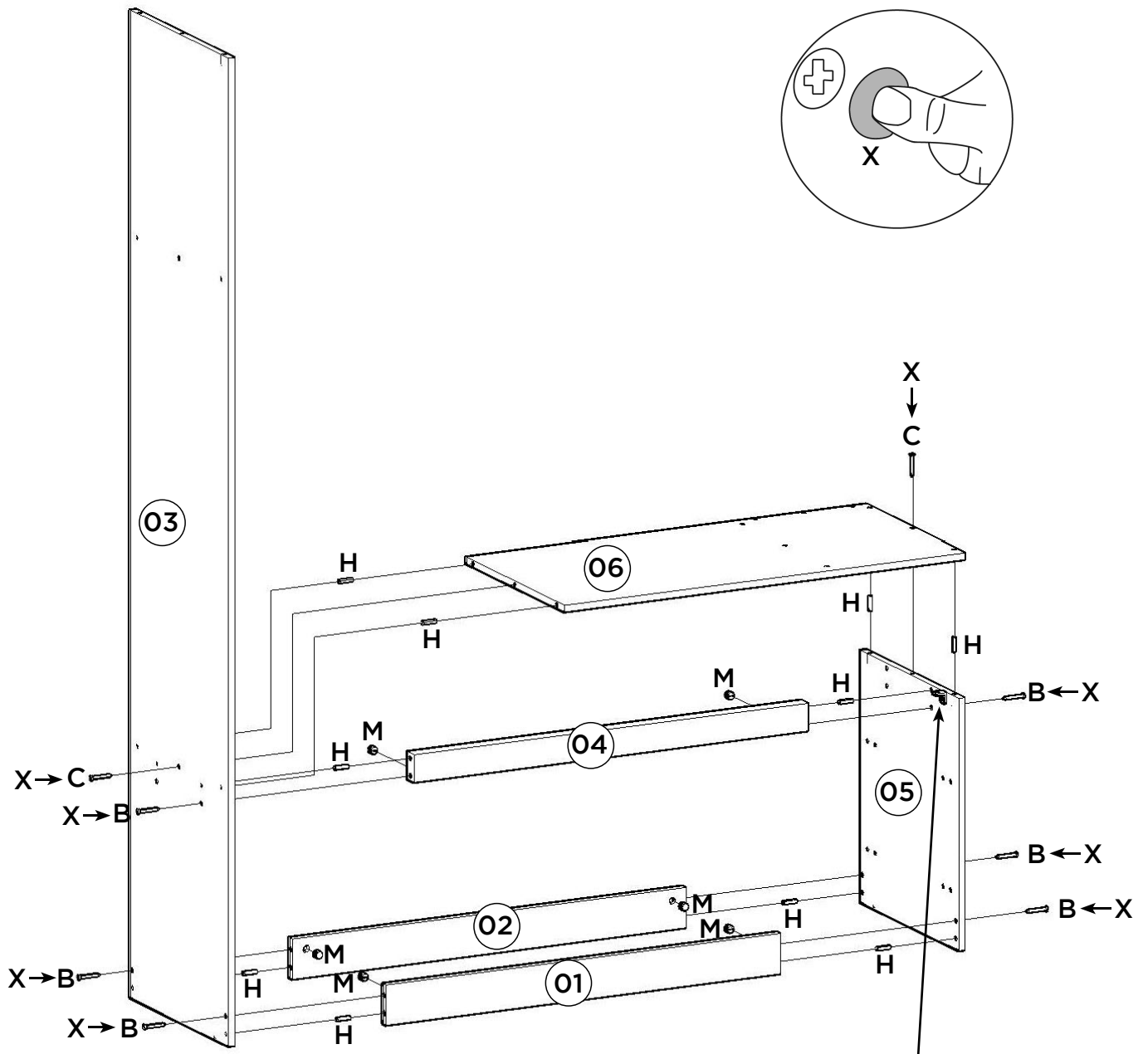
To clean your furniture, use a dry or wet cloth, and do not use chemicals that may damage your product.

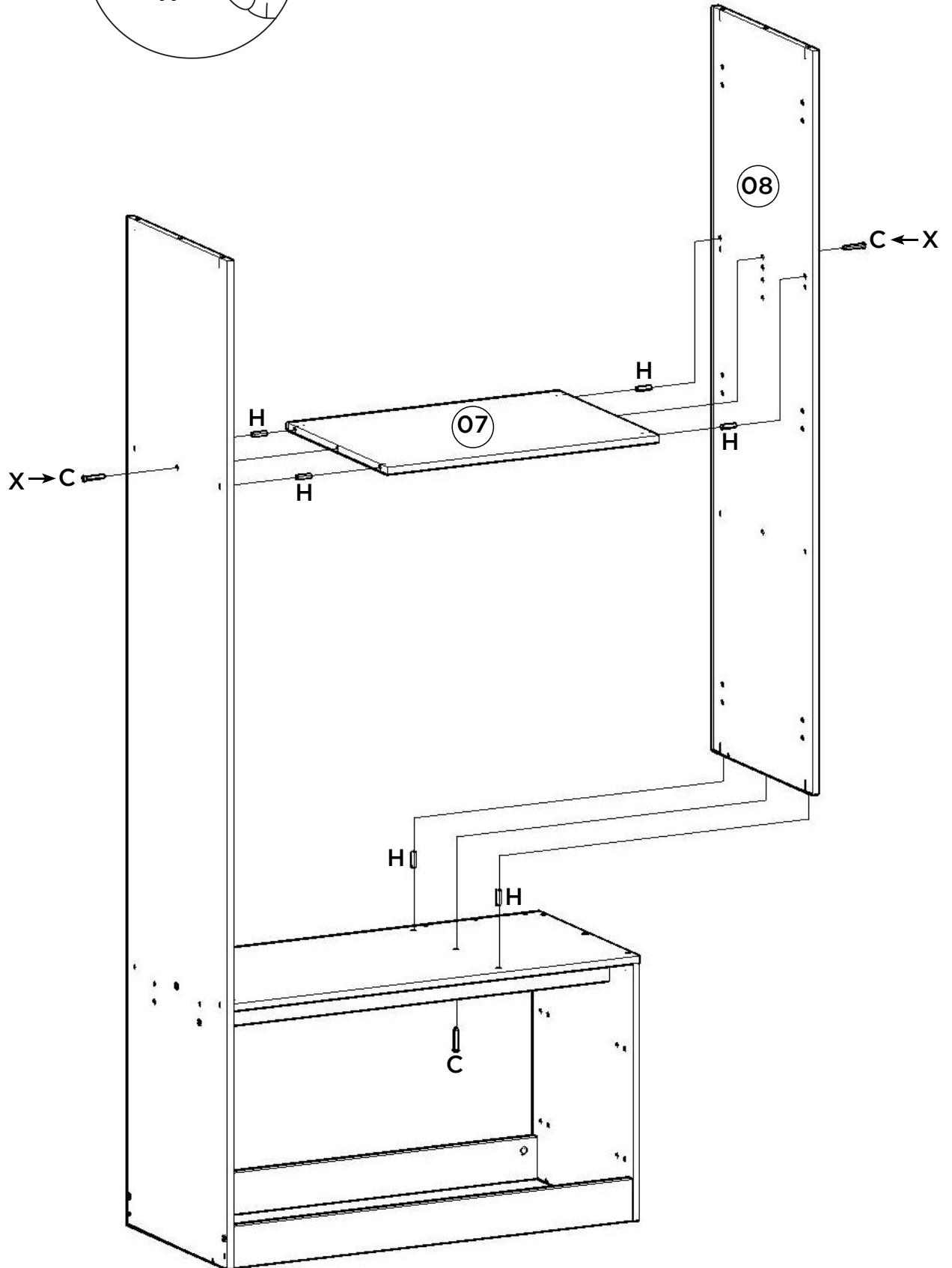
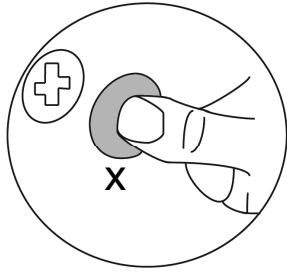
#### ASSEMBLY SYSTEM

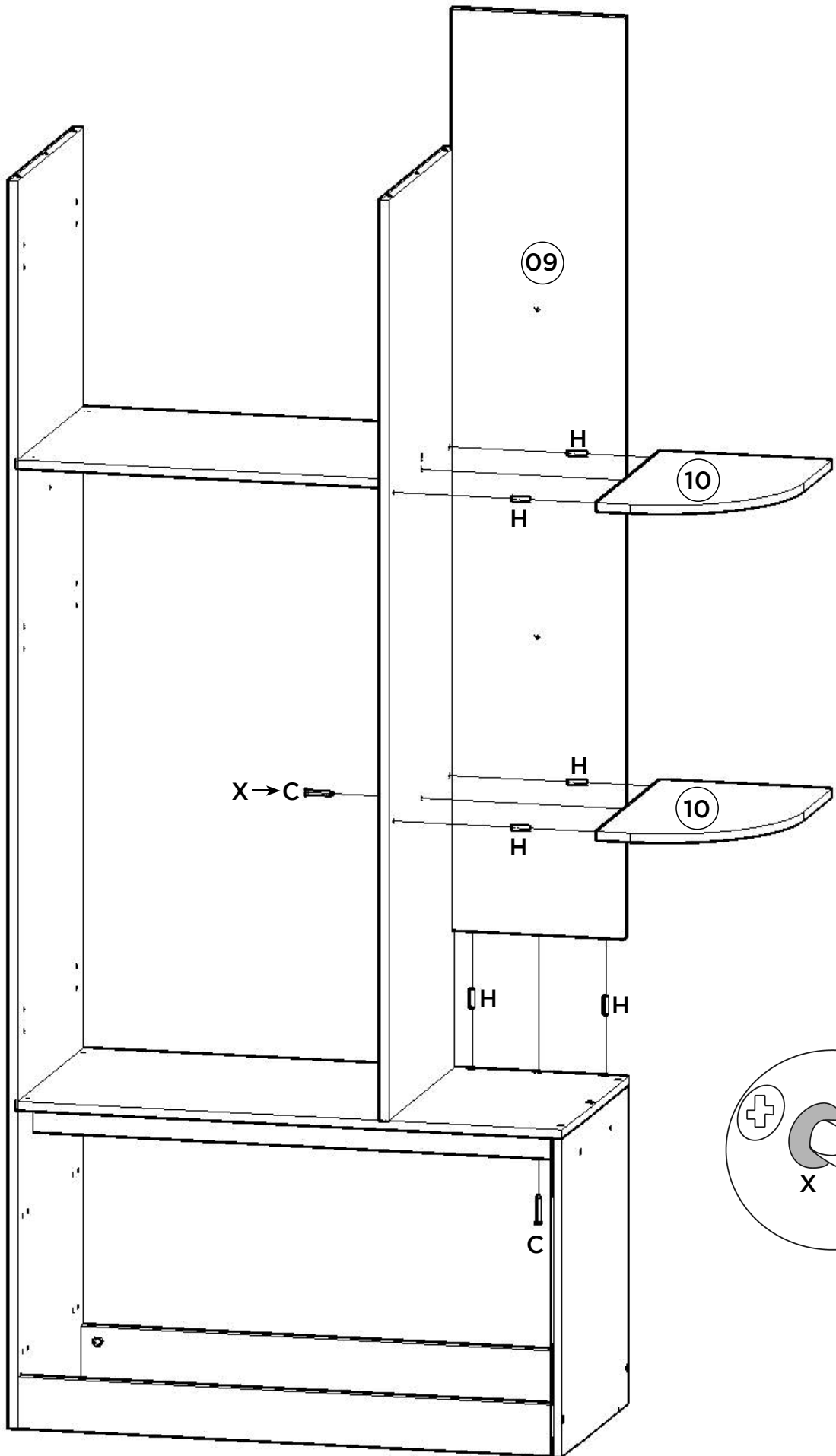
The products' assembly system works according to the increasing order of the indicated numbers. For example: 01, 02, 03, 04 ... to the end of the assembly.

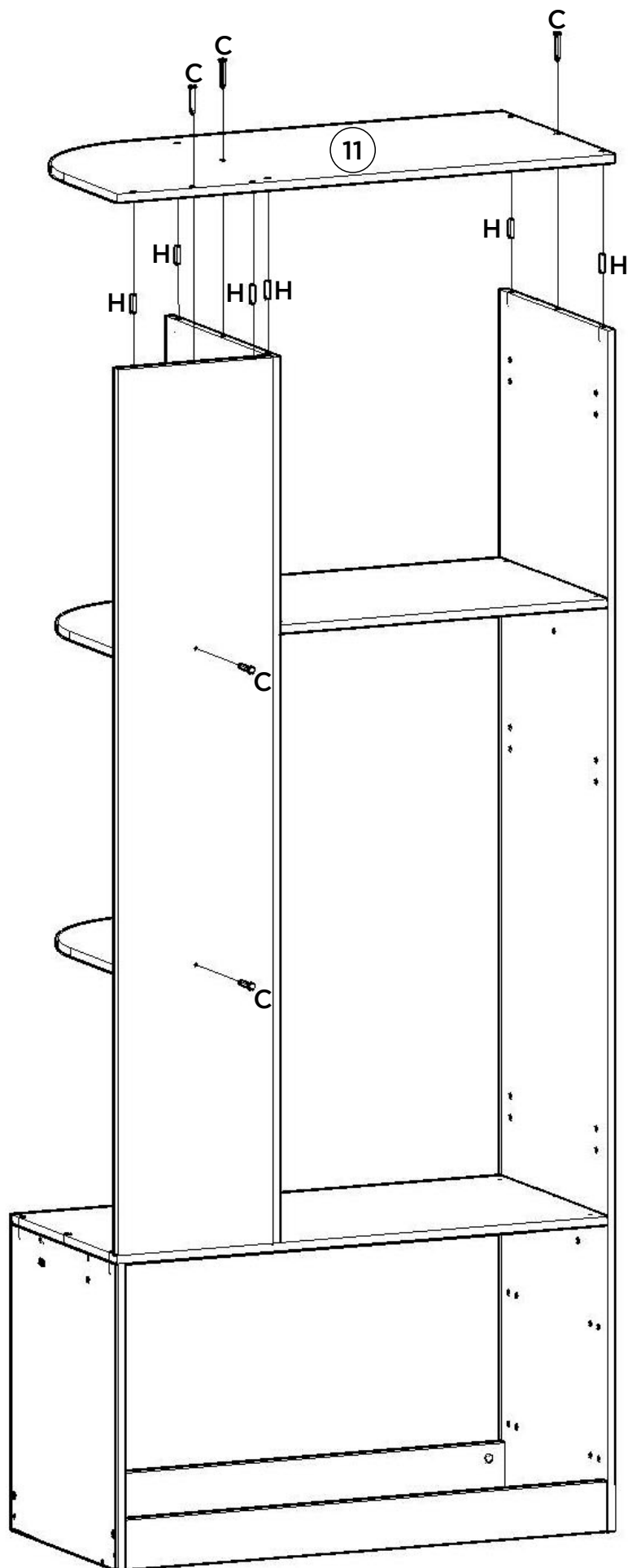
#### TECHNICAL ASSISTANCE

To request Technical Assistance, the consumer must contact the retailer from whom you purchased this product and request technical assistance for the damaged parts. The warranty covers all parts, parts and components that may eventually present a manufacturing defect within a period of 03 (three) months, counting from the delivery of the product to the consumer, by means of a purchase invoice. If there is any change in the structure of the product or defect occurs due to negligence of the assembler/consumer in relation to the assembly and handling instruction, free technical assistance will not be provided.





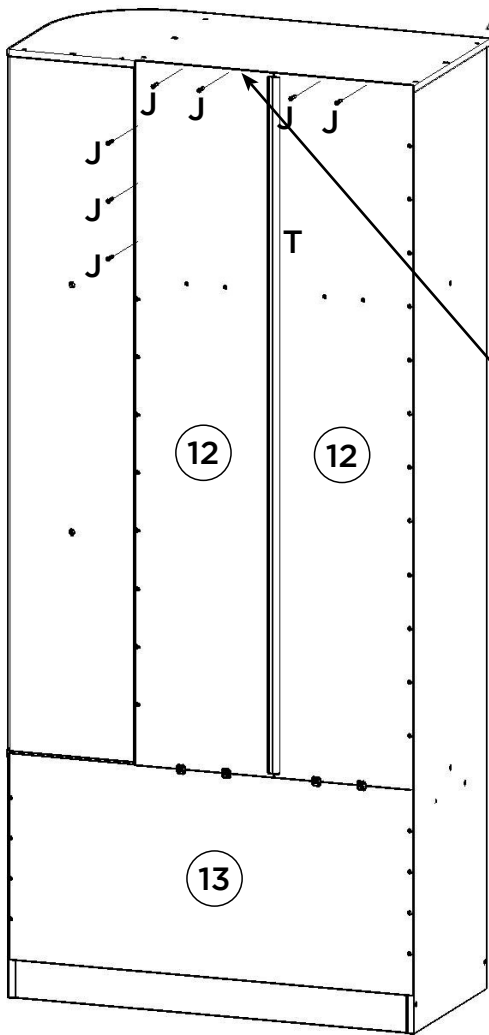




Fixar os pregos (J) a 120mm de distância de um para outro.

Uñas Fix (J) a 120 mm de distancia el uno del otro.

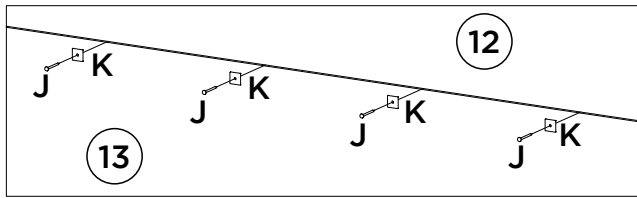
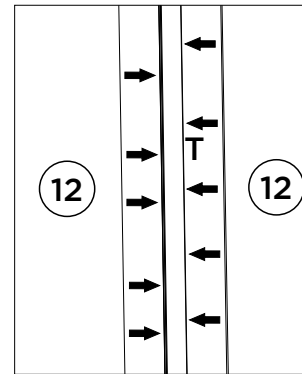
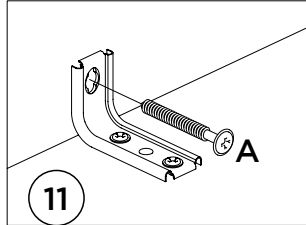
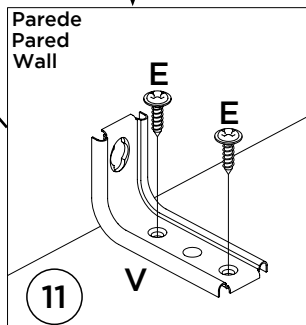
Fix the nails (J) 120mm apart from one another.



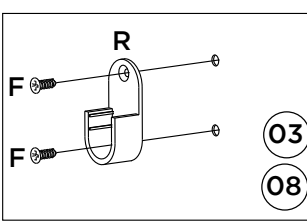
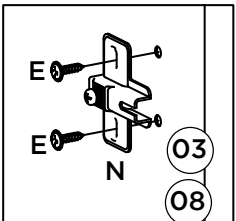
Imprescindível a fixação do produto na parede, a não colocação destas ferragens para fixação (A, E, V e W), poderá permitir que o produto vire, causando acidente.

Es imprescindible la fijación del producto en la pared, la no colocación de estos herrajes para fijación (A, E, V y W), podrá permitir que el El producto se vuelva, causando accidente.

Indispensable to fix the product on the wall, not the placement of these attachment fittings (A, E, V and W) may allow the product to turn, causing an accident.



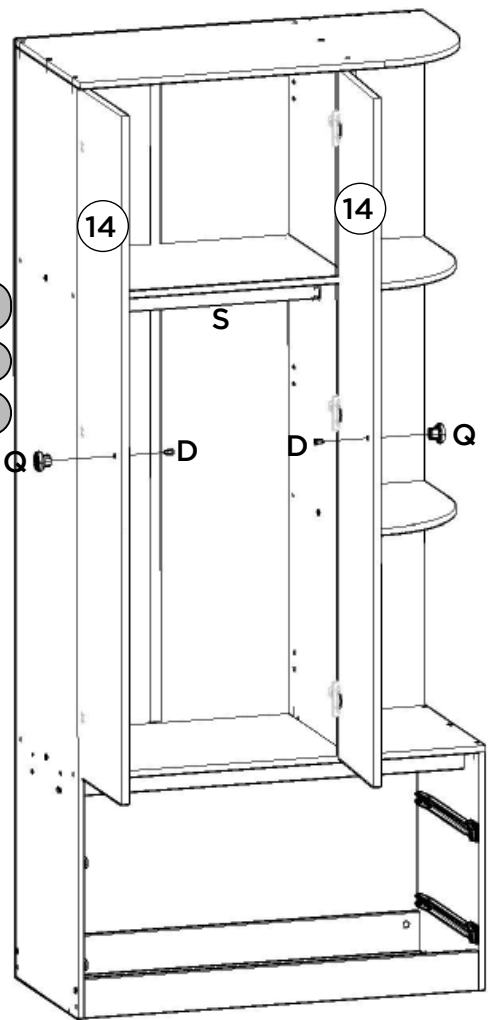
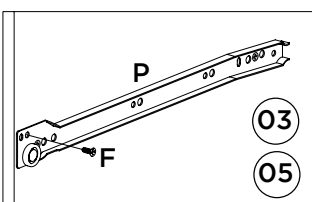
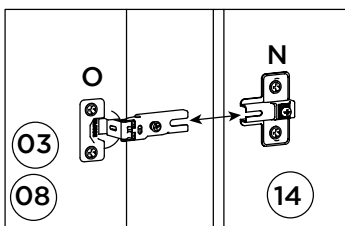
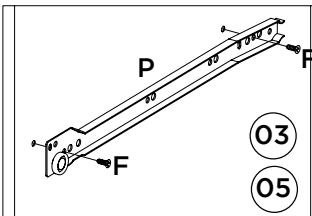
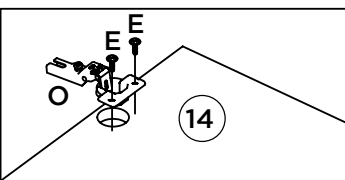
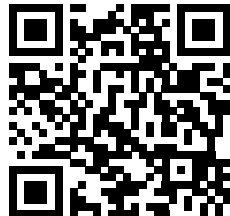
- 6º D: 2x E: 24x F: 16x N: 6x O: 6x P: 4x
- Q: 2x R: 2x S: 1x



Video: Instalar e regular Dobradiças

Video: Instale y ajuste las bisagras

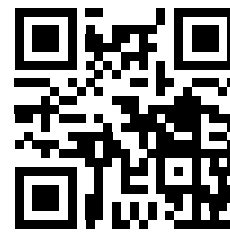
Video: Install and adjust hinges



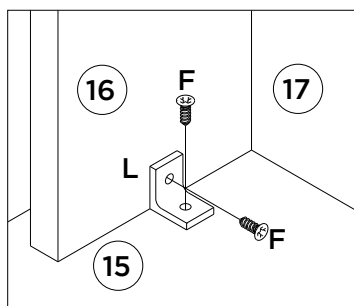
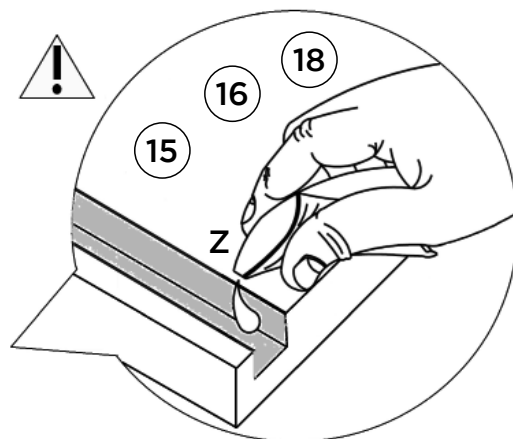
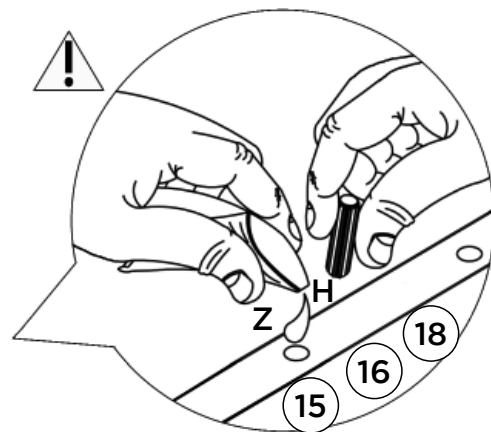
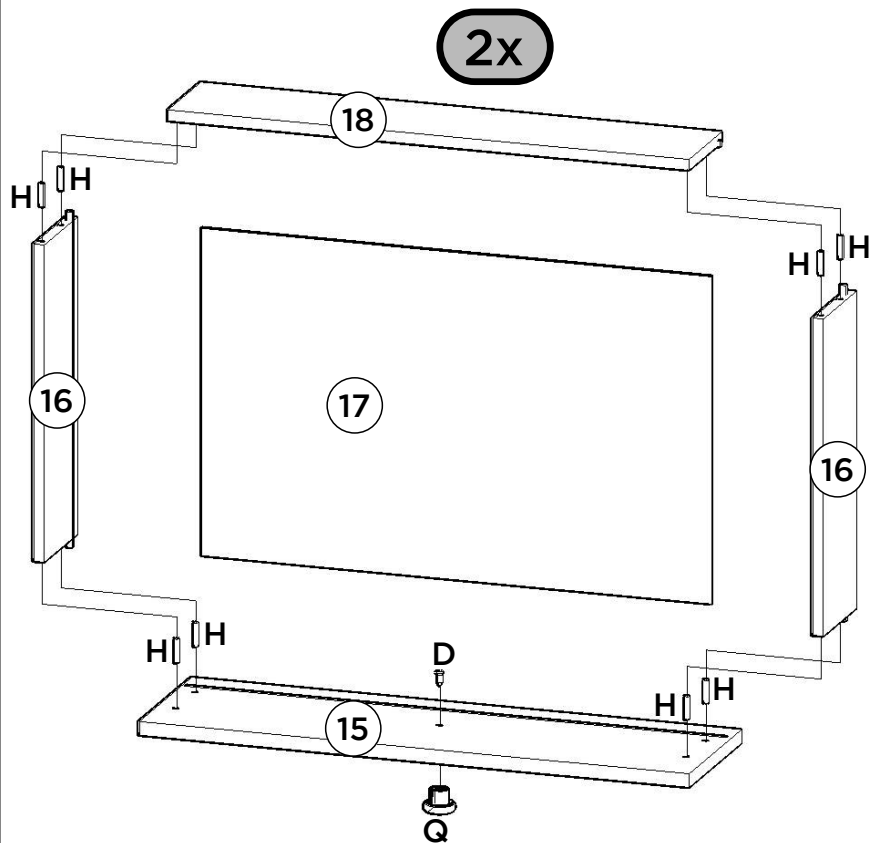
Video: Dicas para instalar corredeira

Video: consejos para instalar la diapositiva

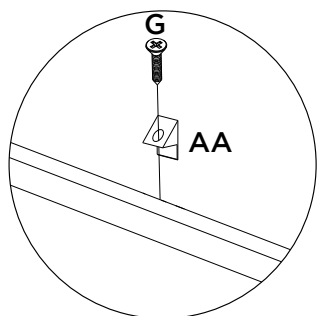
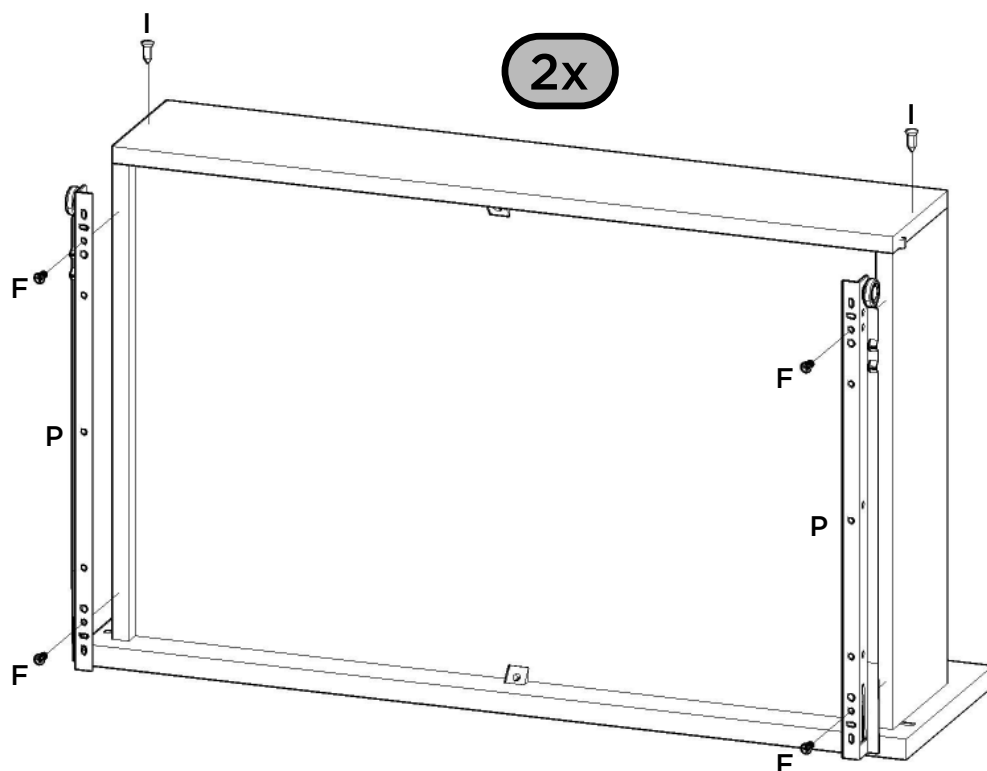
Video: Tips for installing slide



2x

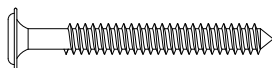



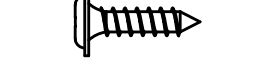
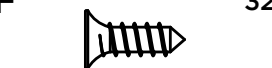



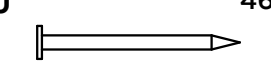









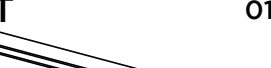


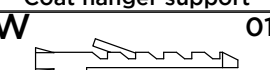

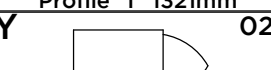
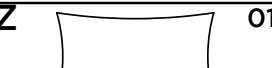




2x



Item	Caixa Caja Box	Qtd Ctd Qty	Descrição   Descripción   Description	Medidas (mm)   Dimensions (mm)   Size (measurements) (mm)
01	1/1	01	Rodapé Frontal   frente pie de página   Front Footer	775x73x12
02	1/1	01	Rodapé Traseiro   pie de página trasera   Rear Footer	775x73x12
03	1/1	01	Lateral esquerda   Lateral izquierda   Left side	1788x375x12
04	1/1	01	Travessa Sustentação   Soporte transversal   Support crosspiece	775x50x25
05	1/1	01	Lateral Direita Menor   Lado derecho más pequeño   Smaller Right Side	457x375x12
06	1/1	01	Tampo das gavetas   Tapa del cajones   Drawer top	788x375x12
07	1/1	01	Prateleira   Estantería   Shelf	525x375x12
08	1/1	01	Divisão Direita   División derecha   Right Division	1319x375x12
09	1/1	01	Fundo 12mm   Fondo 12mm   Bottom 12mm	1319x249x12
10	1/1	02	Prateleira Usinada   Estante mecanizado   Machined shelf	362x248x12
11	1/1	01	Tampo   Tapa   Top	800x392x12
12	1/1	02	Fundo   Fondo   Bottom	1336x272x3
13	1/1	01	Fundo Cru   Fondo crudo   Raw Background	795x390x3
14	1/1	02	Porta   Puerta   Door	1321x265x15
15	1/1	02	Frente de gaveta   Frente de cajón   Front of drawer	785x192x15
16	1/1	04	Lado de gaveta   Lado del cajón   Side of drawer	350x110x12
17	1/1	02	Fundo de gaveta   Fondo de cajón   Drawer bottom	737x361x3
18	1/1	02	Ripa de trás   Malla detrás   Rear lath	750x110x12

Ferragens | Herrajes | Hardware

<b>A</b>  Parafuso 5,0x50mm FLA. Tornillo 5,0x50mm FLA. Screw 5,0x50mm FLA.	<b>B</b>  Parafuso 4,5x50mm CHT. Tornillo 4,5x50mm CHT. Screw 4,5x50mm CHT.	<b>C</b>  Parafuso 3,5x40mm CHT. Tornillo 3,5x40mm CHT. Screw 3,5x40mm CHT.	<b>D</b>  Parafuso 3,5x25mm FLA. Tornillo 3,5x25mm FLA. Screw 3,5x25mm FLA.	<b>E</b>  Parafuso 3,5x12mm FLA. Tornillo 3,5x12mm FLA. Screw 3,5x12mm FLA.
<b>F</b>  Parafuso 3,5x12mm CHT. Tornillo 3,5x12mm CHT. Screw 3,5x12mm CHT.	<b>G</b>  Parafuso 3,0x16mm CHT. Tornillo 3,0x16mm CHT. Screw 3,0x16mm CHT.	<b>H</b>  Cavilha 5x25mm Cinta 5x25mm Dowel 5x25mm	<b>I</b>  Prego 12x12mm Anelado Clavo 12x12mm Anillado Ringed Nails 12x12mm	<b>J</b>  Prego 10x10mm Clavo 10x10mm Nail 10x10mm
<b>K</b>  Fixador de fundos Fijador de fondos Bottom fixer	<b>L</b>  Cantoneira plástica Cantonera plástica Plastic angle brackets	<b>M</b>  Porca cilíndrica Tuerca cilíndrica Cylindrical nut	<b>N</b>  Calço metal 5mm Calzado metálico 5mm 5 mm metal shim	<b>O</b>  Dobradiça metal 26mm Bisagra de metal 26mm 26 mm metal hinge
<b>P</b>  Corrediça metal 350mm Corredera de metal 350mm Sliding metal 350mm	<b>Q</b>  Puxador Catar Branco Tirador Catar Blanco Catar White Handle	<b>R</b>  Suporte cabideiro Soporte de percha Coat hanger support	<b>S</b>  Cabideiro Alum. 517mm Alu 517mm percha Alu coat hanger 517mm	<b>T</b>  Perfil "I" 1321mm Perfil "I" 1321mm Profile "I" 1321mm
<b>U</b>  Sapata "U" 12x15mm Zapata "U" 12x15mm "U" shoe 12x15mm	<b>V</b>  Suporte de fixação Soporte de fijación Mounting bracket	<b>W</b>  Bucha plástica 8mm Bucha de plástico 8mm 8mm plastic bushing	<b>X</b>  Adesivo tapa parafuso 10mm Adhesivo tapón de tornillo 10mm Bolt cover adhesive 10mm	<b>Y</b>  Giz de correção Tiza de corrección Chalk of correction
<b>Z</b>  Sachê de cola Bolsa de pegamento Glue bag	<b>AA</b>  Cantoneira suporte triangular Cantonera soporte triangular Triangle support angle	<b>AB</b>  Etiqueta resinada Henn Etiqueta resinada Henn Henn resin label		



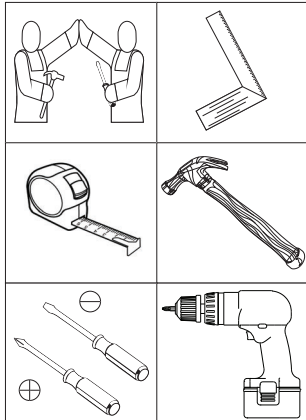
**HENN**Ind. e Com. de Móveis Henn  
Mondai - SC - Brasil

+55 49 3674.3500

@f@moveishenn  
www.henn.com.br**INSTRUÇÕES DE MONTAGEM**INSTRUCCIONES DE MONTAJE  
ASSEMBLY INSTRUCTIONS**CÔMODA 4 GAVETAS LABIRINTO | CÔMODO 04 CAJONES LABIRINTO | CÔMODA 04 DRAWERS LABIRINTO**

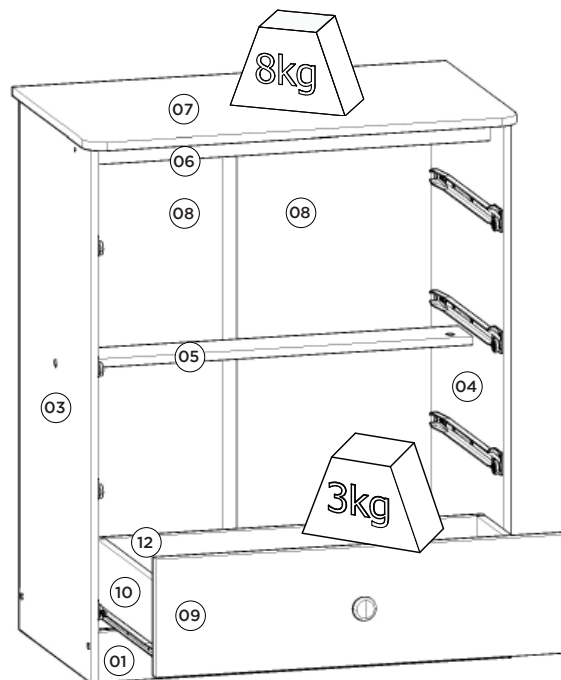
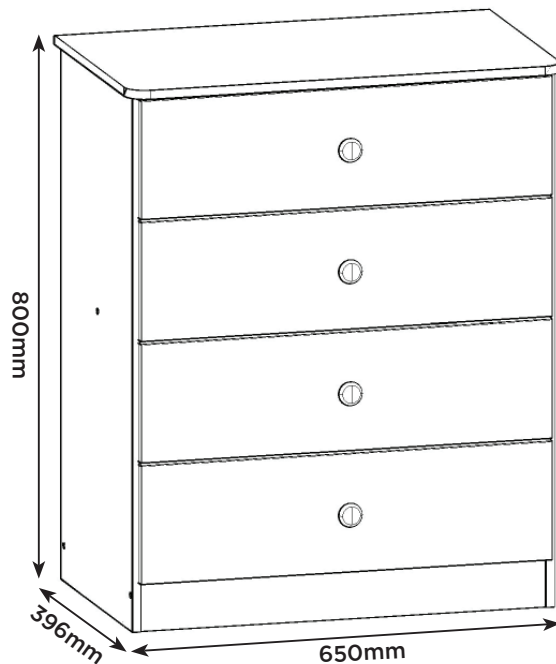
## Referência/Cor

- I714-10 - Branco  
 I714-18 - Rústico/Branco

Requisitos para montagem  
Requisitos para la montaje  
Assembly Requirements

Imagens meramente ilustrativas,  
não acompanha o produto.  
Imágenes ilustrativas, no incluidas  
con el producto.

Illustrative images, not included  
with the product.



Pesos máximos recomendados com carga distribuída  
Peso máximo recomendado con la carga distribuída  
Recommended maximum weights with evenly distributed.

## Lista de Peças | Lista de piezas | List of parts

Item	Caixa Caja Box	Qtd Ctd Qty	Descrição   Descripción   Description	Medidas (mm)   Dimensions (mm)   Size (measure- ments) (mm)
01	1/1	01	Rodapé frontal   Rodapié frontal   Front skirting	606x73x12
02	1/1	01	Rodapé traseiro   Rodapié trasero   Rear skirting	606x73x12
03	1/1	01	Lateral esquerda   Lateral izquierda   Left side	788x375x12
04	1/1	01	Lateral direita   Lateral derecha   Right side	788x375x12
05	1/1	01	Travessa Sustentação   Soporte transversal   Support crosspiece	606x73x12
06	1/1	01	Travessa Superior MDF   Bandeja superior de MDF   MDF Top Tray	606x40x25
07	1/1	01	Tampo   Tapa   Top	650x395x12
08	1/1	02	Fundo cru   Fondo sin procesar   Raw background	735x313x3
09	1/1	04	Frente de gaveta   Frente de cajón   Front of drawer	614x175x15
10	1/1	08	Lado de gaveta   Lado del cajón   Side of drawer	350x110x12
11	1/1	04	Fundo de gaveta   Fondo del cajón   Drawer bottom	568x361x3
12	1/1	04	Ripa de trás   Malla detrás   Rear lath	581x110x12

## ASSISTÊNCIA TÉCNICA

Para solicitação de Assistência Técnica você consumidor deverá entrar em contato com o Lojista o qual você realizou a compra deste produto e solicitar a assistência técnica das peças avariadas. A garantia abrange todas as peças, partes e componentes que eventualmente venham apresentar defeito de fabricação no prazo de 03 (três) meses, contando a partir da entrega do produto ao consumidor, mediante nota fiscal de compra.

## Ferragens | Herrajes | Hardware

<b>A</b> 01x  Parafuso 5,0x50mm FLA. Tornillo 5,0x50mm FLA. Screw 5,0x50mm FLA.	<b>B</b> 08x  Parafuso 4,5x50mm CHT. Tornillo 4,5x50mm CHT. Screw 4,5x50mm CHT.	<b>C</b> 04x  Parafuso 3,5x25mm FLA. Tornillo 3,5x25mm FLA. Screw 3,5x25mm FLA.	<b>D</b> 06x  Parafuso 3,5x12mm FLA. Tornillo 3,5x12mm FLA. Screw 3,5x12mm FLA.	<b>E</b> 56x  Parafuso 3,5x12mm CHT. Tornillo 3,5x12mm CHT. Screw 3,5x12mm CHT.	<b>F</b> 08x  Parafuso 3,0x16mm CHT. Tornillo 3,0x16mm CHT. Screw 3,0x16mm CHT.	<b>G</b> 42x  Cavilha 5x25mm Cinta 5x25mm Dowel 5x25mm
<b>H</b> 10x  Cantoneira plástica Cantонера plástica Plastic angle brackets	<b>I</b> 12x  Prego 12x12mm Anelado Clavo 12x12mm Anillado Ringed Nails 12x12mm	<b>J</b> 20x  Prego 10x10mm Clavo 10x10mm Nail 10x10mm	<b>K</b> 08x  Porca cilíndrica Tuerca cilíndrica Cylindrical nut	<b>L</b> 04x  Puxador Catar Branco Tirador Catar Blanco Catar White Handle	<b>M</b> 08x  Cantoneira suporte triangular Cantонера soporte triangular Triangle support angle	<b>N</b> 04x  Corrediça metal 350mm Corredera de metal 350mm Sliding metal 350mm
<b>O</b> 04x  Sapata "U" 12x15mm Zapata "U" 12x15mm "U" shoe 12x15mm	<b>P</b> 01x  Perfil "I" 720mm Perfil "I" 720mm	<b>Q</b> 02x  Sachê de cola Bolsa de pegamento Glue bag	<b>R</b> 08x  Adesivo tapa parafuso 10mm Adhesivo tapón de tornillo 10mm Bolt cover adhesive 10mm	<b>S</b> 01x  Buchas plásticas 8mm Bucha de plástico 8mm 8mm plastic bushing	<b>T</b> 01x  Suporte de fixação Soporte de fijación Mounting bracket	

## AVISO

Para limpeza de seu móvel, use uma flanela seca ou umedecida, e não utilize produtos químicos que possam danificar seu produto.

## SISTEMA DE MONTAGEM

O sistema de montagem dos produtos, funciona de acordo com a ordem crescente dos números indicados no desenho. Ex: 01, 02, 03, 04... até a conclusão da montagem.

## ADVERTENCIA

Para limpieza de su móvil, use una flanela seca o húmeda, y no utilice productos químicos que puedan dañar su producto.

## SISTEMA DE MONTAJE

El sistema de montaje de los productos funciona de acuerdo con el orden creciente de los números indicados en el dibujo. Ej.: 01, 02, 03, 04... hasta la conclusión del montaje.

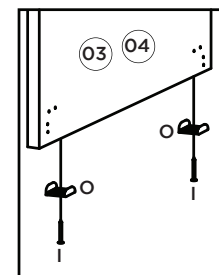
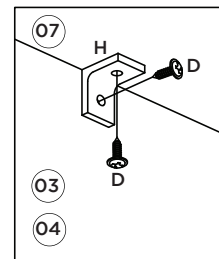
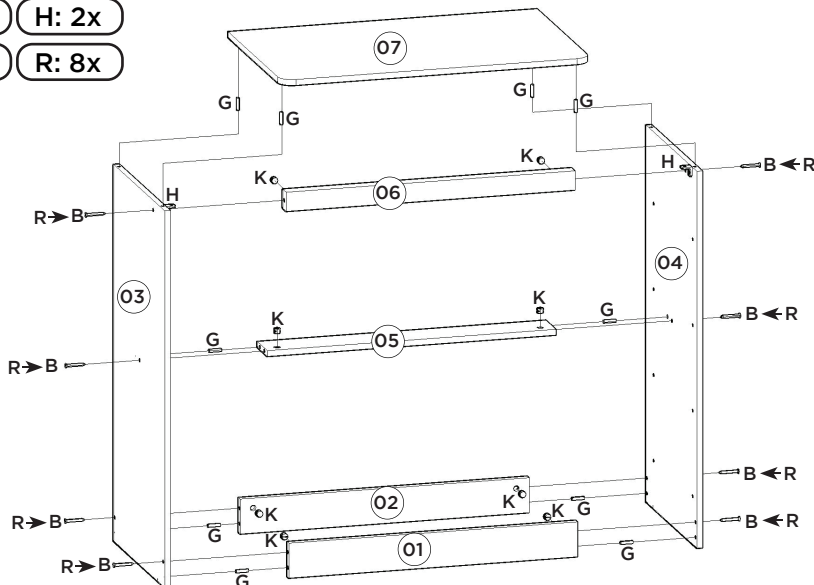
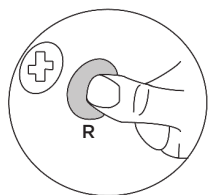
## NOTICE

To clean your furniture, use a dry or wet cloth, and do not use chemicals that may damage your product.

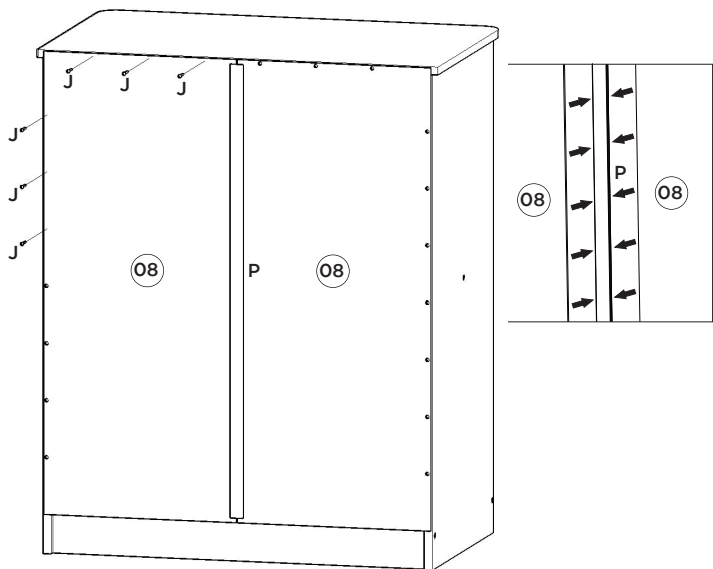
## ASSEMBLY SYSTEM

The products' assembly system works according to the increasing order of the indicated numbers. For example: 01, 02, 03, 04 ... to the end of the assembly.

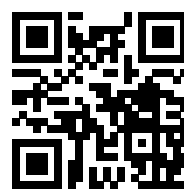
- 1º **B: 8x** **D: 4x** **G: 10x** **H: 2x**  
**I: 4x** **K: 8x** **O: 4x** **R: 8x**



- 2º **J: 20x** **P: 1x**



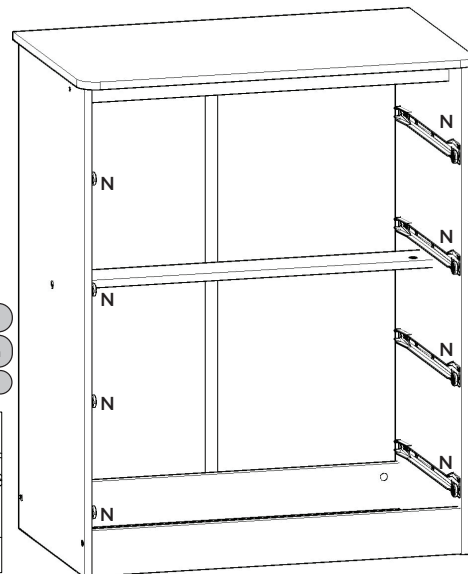
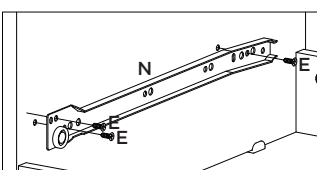
- 3º **A: 1x** **D: 2x** **E: 24x** **N: 8x** **S: 1x** **T: 1x**



Video: Dicas para instalar corredeira

Video: consejos para instalar la diapositiva

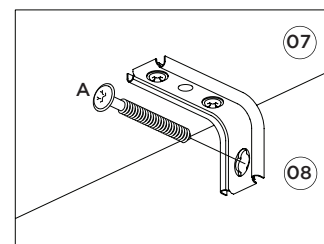
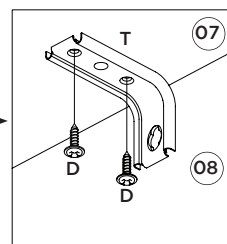
Video: Tips for installing slide



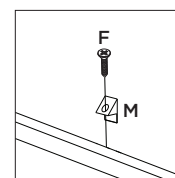
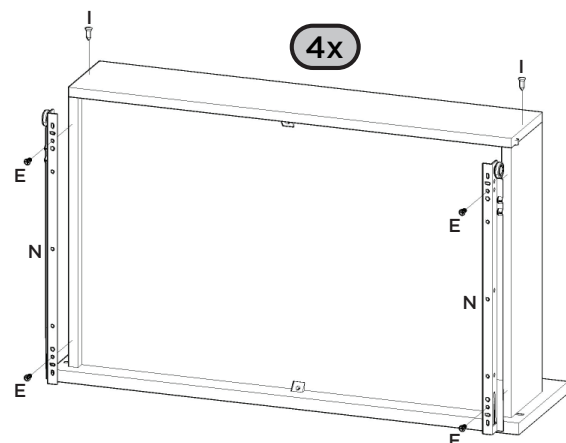
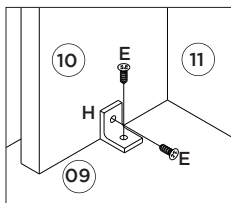
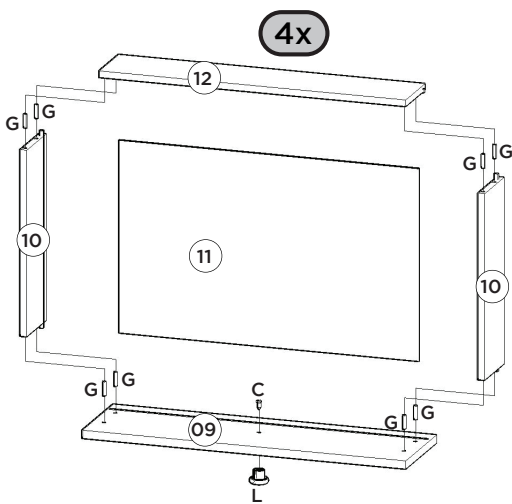
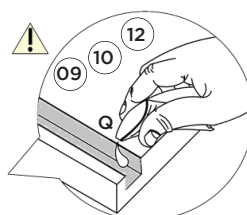
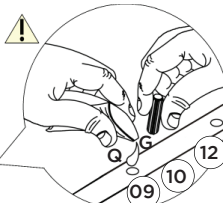
**Imprescindível a fixação do produto na parede, a não colocação destas ferragens para fixação (A, D, S e T), poderá permitir que o produto vire, causando acidente.**

**Es imprescindible la fijación del producto en la pared, la no colocación de estos herrajes para fijación (A, D, S y T), podrá permitir que el El producto se vuelva, causando accidente.**

**Indispensable to fix the product on the wall, not the placement of these attachment fittings (A, D, S and T) may allow the product to turn, causing an accident.**



- 4º **C: 4x** **E: 32x** **F: 8x** **G: 32x** **H: 8x**  
**I: 8x** **L: 4x** **M: 8x** **N: 8x** **Q: 2x**



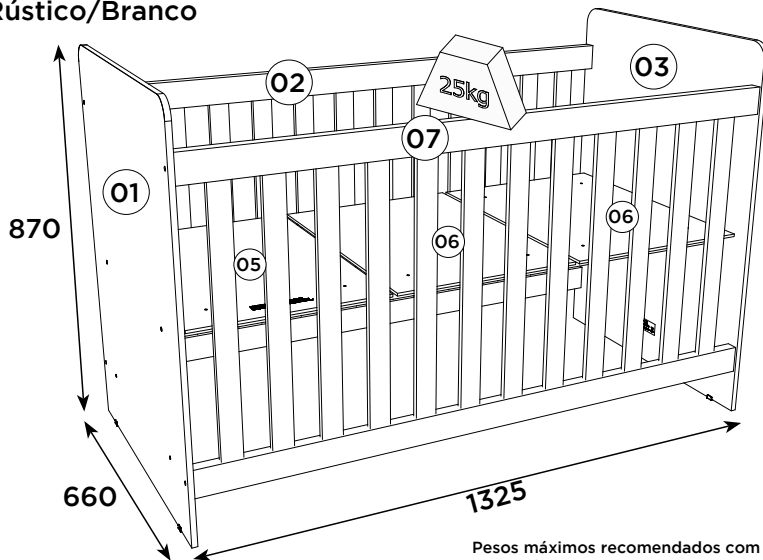
**HENN**Ind. e Com. de Móveis Henn  
Mondai - SC - Brasil

☎ +55 49 3674.3500

📱 @moveishenn  
www.henn.com.br**INSTRUÇÕES DE  
MONTAGEM****INSTRUCCIONES DE MONTAJE  
ASSEMBLY INSTRUCTIONS****Berço Labirinto | Cuna Labirinto | Crib Labirinto**

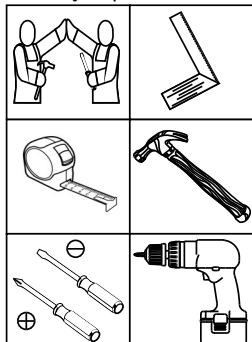
IA19-10 Branco

IA19-18 Rústico/Branco



Pesos máximos recomendados com carga distribuída  
Peso máximo recomendado con la carga distribuída  
Recommended maximum weight with distributed load.

Requisitos para montagem  
Requisitos para la montaje  
Assembly Requirements



Imagens meramente ilustrativas,  
não acompanha o produto.  
Imágenes ilustrativas, no incluidas  
con el producto.  
Illustrative images, not included  
with the product.

**AVISO**

Para limpeza de seu móvel, use uma flanela seca ou umedecida, e não utilize produtos químicos que possam danificar seu produto.

**SISTEMA DE MONTAGEM**

O sistema de montagem dos produtos, funciona de acordo com a ordem crescente dos números indicados no desenho. Ex: 01, 02, 03, 04... até a conclusão da montagem.

**ASISTÊNCIA TÉCNICA**

Para solicitação de Assistência Técnica você consumidor deverá entrar em contato com o Lojista o qual você realizou a compra deste produto e solicitar a assistência técnica das peças avariadas. A garantia abrange todas as peças, partes e componentes que eventualmente venham apresentar defeito de fabricação no prazo de 03 (três) meses, contando a partir da entrega do produto ao consumidor, mediante nota fiscal de compra. Se houver qualquer alteração na estrutura do produto ou ocorrer defeito por negligência do montador/consumidor em relação a instrução de montagem e manuseio, não será fornecido assistência técnica gratuita.

**ADVERTENCIA**

Para limpieza de su móvil, use una flanela seca o húmeda, y no utilice productos químicos que puedan dañar su producto.

**SISTEMA DE MONTAJE**

El sistema de montaje de los productos funciona de acuerdo con el orden creciente de los números indicados en el dibujo. Ej.: 01, 02, 03, 04... hasta la conclusión del montaje.

**ASISTENCIA TÉCNICA**

Para solicitar Asistencia Técnica, el consumidor debe comunicarse con el Comercio que usted realizó la compra de este producto y solicita asistencia técnica para las partes dañadas. La garantía cubre todas las partes, piezas y componentes que eventualmente puedan presentar defecto de fabricación en el plazo de 03 (tres) meses, contados a partir de la entrega del producto al consumidor, mediante factura de compra. Si se produce algún cambio en la estructura del producto o se produce un defecto por negligencia del montador/consumidor en relación con las instrucciones de montaje y manipulación, no se prestará asistencia técnica gratuita.

**NOTICE**

To clean your furniture, use a dry or wet cloth, and do not use chemicals that may damage your product.

**ASSEMBLY SYSTEM**

The products' assembly system works according to the increasing order of the indicated numbers. For example: 01, 02, 03, 04 ... to the end of the assembly.

**TECHNICAL ASSISTANCE**

To request Technical Assistance, the consumer must contact the retailer from whom you purchased this product and request technical assistance for the damaged parts. The warranty covers all parts, parts and components that may eventually present a manufacturing defect within a period of 03 (three) months, counting from the delivery of the product to the consumer, by means of a purchase invoice. If there is any change in the structure of the product or defect occurs due to negligence of the assembler/consumer in relation to the assembly and handling instruction, free technical assistance will not be provided.

# IMPORTANTE LER COM ATENÇÃO E GUARDAR PARA EVENTUAIS CONSULTAS

- I) **Advertências:** Não posicionar ou utilizar o produto perto de chama aberta e outras fontes de calor, tais como aquecedores elétricos, aquecedores a gás ou outras fontes, pois o material é inflamável.
- II) Não utilize o berço se alguma parte estiver quebrada, rasgada ou faltando. Utilizar somente peças de reposição recomendadas pelo fabricante.
- III) Não deixe nenhum objeto dentro ou próximo ao berço que possa servir de ponto de apoio ou ofereça risco de sufocação, engasgamento ou estrangulamento, como, por exemplo, cordas, cordões de persianas/cortina, protetores, almofadas, brinquedos, fios e cabos de aparelhos elétricos.
- IV) Nunca utilizar mais de um colchão no berço.
- V) Crianças pequenas não podem brincar, sem vigilância, nas proximidades de um berço.
- VI) Atenção: quando a criança for capaz de escalar o berço, ele não pode mais ser utilizado por essa criança, pois este berço foi construído para uso por crianças com capacidade motora para sentar-se, ajoelhar-se e/ou levantar-se sozinhas, porém que ainda não sejam capazes de escalar o berço.
- VII) Para berços com mais de uma função, não sujeita à regulamentação: Este produto atende à regulamentação para berços infantis, não sendo as suas demais funções sujeitas à regulamentação.
- VIII) Este berço não pode ser alterado, seja em sua estrutura ou em seus adornos, pois riscos à segurança da criança podem ser gerados.
- IX) O comprimento e a largura do colchão utilizado com o berço devem atender as especificações deste Manual.
- I) **Orientações:** A Sociedade Brasileira de Pediatria orienta colocar o bebê para dormir de barriga para cima, pois diminui em 70% o risco de morte súbita. Recomendamos conversar com o pediatra de seu filho para maiores informações.
- II) Só utilize o berço quando estiver totalmente montado conforme as orientações do Manual de Instruções e após certificar que seus sistemas de travamento estão devidamente acionados.
- III) O Berço deve ser colocado sobre um piso horizontal.
- IV) Para berços com altura da base ajustável: A posição mais baixa é a mais segura e a base deve ser sempre utilizada nessa posição tão logo o bebê tenha idade suficiente para sentar-se.
- V) Quando existirem dispositivos de apoio destacáveis para apoiar a base do berço acima da sua posição mais baixa: Antes que o berço seja utilizado na sua posição mais baixa, devem ser removidos os dispositivos usados para apoiar a base em posições mais altas.
- VI) As conexões de montagem devem ser sempre apertadas adequadamente e verificadas regularmente, ao longo do uso do berço, e reapertadas conforme necessário.
- VII) Caso alguma parte do berço quebre ou apresente defeito, deve-se procurar assistência técnica especializada e não serem realizados consertos caseiros.
- VIII) Orientações para a espessura do colchão, que podem ser dadas pelas seguintes formas:
- a) O comprimento e a largura do colchão utilizado com o berço devem ser tais que nunca seja possível a formação de espaço maior que 30mm entre as laterais ou extremidades e o colchão.
- b) A espessura do colchão deve ser tal que a altura interna (da superfície do colchão até a borda superior da armação do berço) seja de pelo menos 480mm na posição mais baixa da base do berço e pelo menos 180mm na posição mais elevada da base do berço.
- c) Quando for utilizada uma marcação no berço para indicar a espessura máxima do colchão: A marcação no berço indica a espessura máxima do colchão a ser utilizado com o berço.
- IX) Recomendação sobre o tamanho mínimo de colchão a ser utilizado com o berço.
- Para o Berço Labirinto, recomenda-se o uso de colchão de 1,30 m ± 0,5 cm de comprimento, 60 cm ± 0,5 cm de largura e 12 cm ± 0,5 cm de altura, com densidade mínima de 18 kg/m<sup>3</sup> ± 2,0 kg/m<sup>3</sup> (D18).

# IMPORTANTE LEER CON ATENCIÓN Y GUARDAR PARA EVENTUALES CONSULTAS

I) **Advertencias:** No colocar o utilizar el producto cerca de llama abierta y otras fuentes de calor, tales como calentadores eléctricos, calentadores de gas u otras fuentes, ya que el material es inflamable.

II) No utilice la cuna si alguna parte está rota, rasgada o faltada. Utilice sólo piezas de repuesto recomendadas por el fabricante.

III) No deje ningún objeto dentro o cerca de la cuna que pueda servir de punto de apoyo o ofrezca riesgo de sofocación, engaño o estrangulamiento, como por ejemplo cuerdas, cordones de persianas / cortinas, protectores, cojines, juguetes, hilos y cables de aparatos eléctricos.

IV) Nunca utilizar más de un colchón en la cuna.

V) Los niños pequeños no pueden jugar, sin vigilancia, en las proximidades de una cuna.

VI) Atención: cuando el niño es capaz de escalar la cuna, ya no puede ser utilizado por ese niño, pues esta cuna fue construida para uso por niños con capacidad motora para sentarse, arrodillarse y / o levantarse pero que todavía no son capaces de escalar la cuna.

VII) Para cunas con más de una función, no sujeta a la reglamentación: Este producto atiende a la reglamentación para cunas infantiles, no siendo sus demás funciones sujetas a la reglamentación.

VIII) Esta cuna no puede ser alterada, sea en su estructura o en sus adornos, pues riesgos a la seguridad del niño pueden ser generados.

IX) La longitud y la anchura del colchón utilizado con la cuna deben cumplir las especificaciones de este manual.

I) **Orientaciones:** La Sociedad Brasileña de Pediatría orienta a colocar al bebé para dormir de barriga hacia arriba, pues disminuye en un 70% el riesgo de muerte súbita. Recomendamos conversar con el pediatra de su hijo para mayor información.

II) Sólo utilice la cuna cuando esté totalmente montado de acuerdo con las instrucciones del Manual de instrucciones y después de asegurarse de que sus sistemas de bloqueo están debidamente accionados.

III) La cuna debe colocarse sobre un piso horizontal.

IV) Para cunas con altura de base ajustable: La posición más baja es la más segura y la base debe ser siempre utilizada en esa posición tan pronto como el bebé tenga la edad suficiente para sentarse.

V) Cuando existan dispositivos de apoyo desmontables para apoyar la base de la cuna por encima de su posición más baja: Antes de que la cuna se utilice en su posición más baja, se deben quitar los dispositivos utilizados para apoyar la base en posiciones más altas.

VI) Las conexiones de montaje siempre deben ajustarse adecuadamente y verificadas regularmente, a lo largo del uso de la cuna, y reapertadas según sea necesario. VII) Si alguna parte de la cuna se rompe o presenta defecto, se debe buscar asistencia técnica especializada y no realizar reparaciones caseras.

VIII) Orientaciones para el espesor del colchón, que pueden darse de las siguientes formas:

a) La longitud y la anchura del colchón utilizado con la cuna deben ser tales que nunca sea posible la formación de espacio mayor a 30 mm entre los laterales o los extremos y el colchón.

b) El espesor del colchón debe ser tal que la altura interna (de la superficie del colchón hasta el borde superior del armazón de la cuna) sea de al menos 480 mm en la posición más baja de la base de la cuna y al menos 180 mm en la posición más elevada de la base de la cuna.

c) cuando se utilice un marcado en la cuna para indicar el espesor máximo del colchón: El marcado en la cuna indica el grosor máximo del colchón que se utilizará con la cuna.

IX) Recomendación sobre el tamaño mínimo de colchón que se utilizará con la cuna. Para la Cuna Labirinto, se recomienda el uso de un colchón de 1,30 m  $\pm$  0,5 cm longitud, 60 cm  $\pm$  0,5 cm de ancho y 12 cm  $\pm$  0,5 cm de alto, con una densidad mínima de 18 kg / m<sup>3</sup>  $\pm$  2,0 kg / m<sup>3</sup> (D18).

# WARNING READ WITH ATTENTION AND SAVE FOR EVENTUAL CONSULTATIONS

- I) **Warnings:** Do not position or use the product near open flame and other sources of heat such as electric heaters, gas heaters or other sources as the material is flammable.
- II) Do not use the crib if any part is broken, torn or missing. Use only replacement parts recommended by the manufacturer.
- III) Do not leave any object in or near the crib that may serve as a foothold or risk of suffocation, choking or strangulation, such as ropes, blinds / curtain cords, protectors, cushions, toys, wires and cables of electrical appliances.
- IV) Never use more than one mattress in the crib.
- V) Small children may not play, unattended, in the vicinity of a crib.
- VI) Caution: when the child is able to climb the crib, it can no longer be used by this child, as this crib was built for use by children with motor ability to sit, kneel and / or get up alone but not yet able to climb the crib.
- VII) For cribs with more than one function, not subject to regulation: This product complies with regulations for baby cribs, and its other functions are not subject to regulation.
- VIII) This crib can not be altered, either in its structure or in its adornments, because risks to the child's safety can be generated.
- IX) The length and width of the mattress used with the crib must comply with the specifications of this Manual.
- I) **Guidelines:** The Brazilian Society of Pediatrics advises to place the baby to sleep on his belly up, as it reduces the risk of sudden death by 70%. We recommend talking to your child's pediatrician for more information.
- II) Only use the crib when fully assembled in accordance with the instructions in the Instruction Manual and after making sure that your locking systems are properly engaged.
- III) The crib must be placed on a horizontal floor.
- IV) For cribs with adjustable base height: The lowest position is the safest and the base should always be used in this position as soon as the baby is old enough to sit.
- V) When there are detachable supporting devices to support the crib base above its lowest position: Before the crib is used in its lowest position, the devices used to support the crib in the highest positions should be removed.
- VI) The mounting connections must always be tightened properly and checked regularly, throughout the use of the crib, and retightened as necessary.
- VII) If any part of the crib breaks or is defective, you should look for expert technical assistance and no home repairs.
- VIII) Guidelines for the thickness of the mattress, which may be given in the following ways:
- a) The length and width of the mattress used with the crib shall be such that it is never possible to form a space greater than 30 mm between the sides or ends and the mattress.
- b) The thickness of the mattress shall be such that the inner height (from the mattress surface to the upper edge of the cradle frame) is at least 480 mm in the lowest position of the cradle base and at least 180 mm in the highest position of the cradle of the crib.
- c) When a marking is used on the crib to indicate the maximum thickness of the mattress: The marking on the crib indicates the maximum thickness of the mattress to be used with the crib.
- IX) Recommendation on the minimum size of mattress to be used with the crib. For Crib Labirinto, the use of a 1,30 m  $\pm$  0.5 cm mattress is recommended length, 60 cm  $\pm$  0,5 cm wide and 12 cm  $\pm$  0,5 cm high, with a minimum density of 18 kg / m<sup>3</sup>  $\pm$  2,0 kg / m<sup>3</sup> (D18).

**O REGISTRO NO INMETRO E O  
SELO DE IDENTIFICAÇÃO DA  
CONFORMIDADE REFEREM-SE  
SOMENTE AO BERÇO**

**EL REGISTRO EN EL INMETRO Y  
EL SELLO DE IDENTIFICACIÓN  
DE LA CONFORMIDAD SE  
REFERE SOLAMENTE AL BERZO**

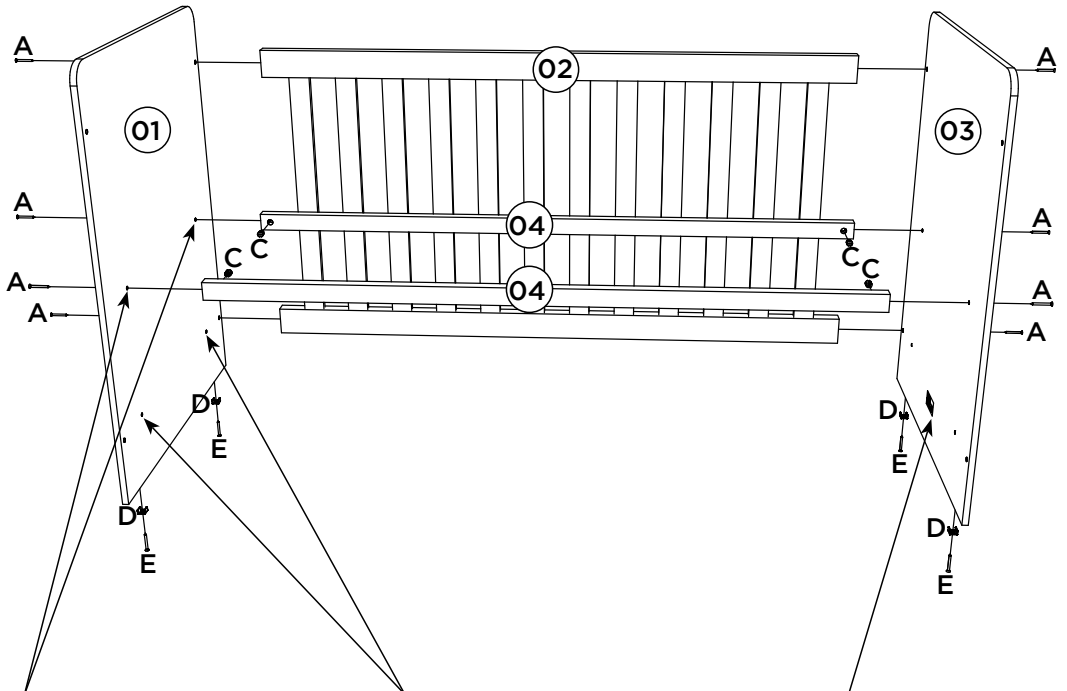
**THE INMETRO REGISTRATION  
AND THE CONFORMITY IDEN-  
TIFICATION SEAL REFER ONLY  
TO THE CRIB**

- 1
- A: 8x
- C: 4x
- D: 4x
- E: 4x

Utilizar a parafusadeira com o torque em 15 para fixar a grade e para fixar o lastro.

Utilizar la atornilladora con el torque en 15 para fijar la rejilla y para fijar el lastre.

Use the screwdriver with the torque at 15 to attach the rail and base frame.



Furação para Berço - Opção mais alta do lastro

Furação para Berço - Opção mais baixa do lastro

Selo de identificação da conformidade.

Perforación de cuna - Opción de lastre superior

Perforación de cuna - Opción de lastre inferior

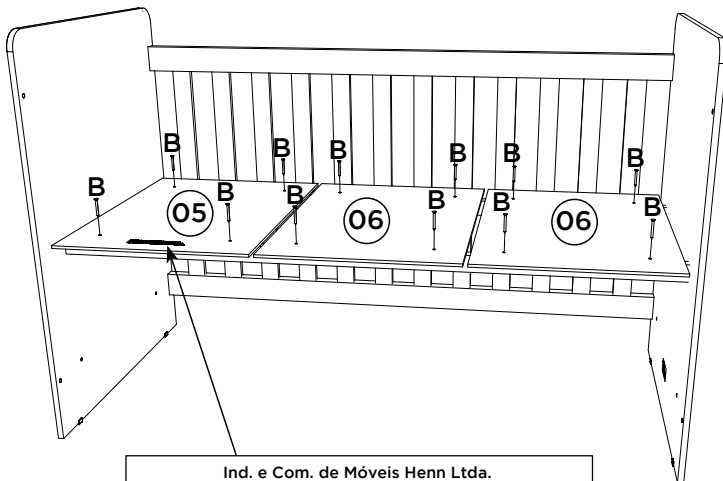
Sello de identificación de la conformidad.

Cradle Drilling - Higher Ballast Option

Cradle Drilling - Lower Ballast Option

Conformity identification seal.





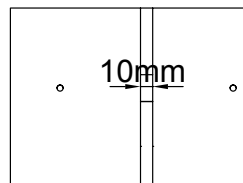
Ind. e Com. de Móveis Henn Ltda.  
CNPJ 85.355.592/0001-17  
Berço Labirinto

Norma ABNT NBR 15860-1:2016;  
Recomenda-se o uso de colchões com espessura  
máxima permitida de 120mm conforme ABNT NBR  
13579-1.  
PEDIDO: (numero) LOTE: (numero) DATA: (dia/mês/ano)

Utilizar a parafusadeira com  
o torque em 15 para fixar a  
grade e para fixar o lastro.

Utilizar la atornilladora con  
el torque en 15 para fijar la  
rejilla y para fijar el lastre.

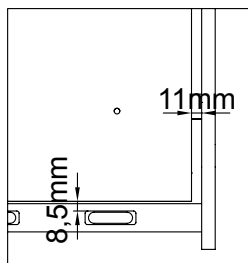
Use the screwdriver with the  
torque at 15 to attach the rail  
and base frame.



A distância entre os  
lastros deve ser 10mm.

La distancia entre los  
lastres debe ser 10mm.

The distance between  
ballast should be 10mm.



Para a opção mais alta a distância  
entre os lastros da extremidade com  
as laterais deverá ser de 11mm.

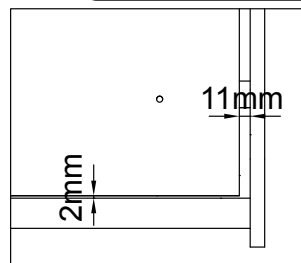
Para la opción más alta la distancia  
entre los lastres extremos con los  
laterales deberá ser de 11mm.

For the higher option the distance  
between the end base frame to the  
sides should be 11mm.

As extremidades dos lastros (05) e (06)  
devem ficar 8,5mm da grade fixa (02).

Lastres extremos (05) y (06) deben quedar  
8,5mm de la rejilla fija (02).

The end base frames (05) and (06)  
must be 8,5mm from the fixed rail (02).



Para a opção mais baixa a distância  
entre os lastros da extremidade com  
as laterais deverá ser de 11mm.

Para la opción más baja la distancia  
entre los lastres extremos con los  
laterales deberá ser de 11mm.

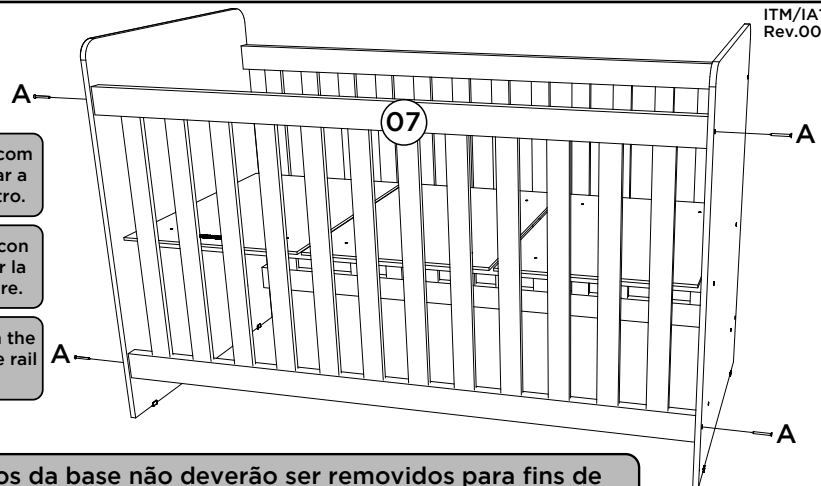
For the lower option the distance  
between the end base frame to the  
sides should be 11mm.

As extremidades dos lastros (05) e (06)  
devem ficar 2mm da grade fixa (02).

Lastres extremos (05) y (06) deben quedar  
2mm de la rejilla fija (02).

The end base frames (05) and (06)  
must be 2mm from the fixed rail (02).

3 A: 4x



Utilizar a parafusadeira com o torque em 15 para fixar a grade e para fixar o lastro.

Utilizar la atornilladora con el torque en 15 para fijar la rejilla y para fijar el lastre.

Use the screwdriver with the torque at 15 to attach the rail and base frame.



Os lastros da base não deverão ser removidos para fins de transporte e /ou armazenamento.

Los balastos base no deben retirarse para fines de transporte y / o almacenamiento.

Base ballasts should not be removed for transportation and / or storage purposes.

**Lista de Peças | Lista de piezas | List of parts**

Item	Caixa Caja Box	Qtd Ctd Qty	Descrição Descripción Description	Medidas (mm)   Dimensions (mm)   Size (measurements) (mm)
01	1/1	01	Lateral   Lateral   Lateral	866x660x12
02=07	1/1	01	Grade fixa   Rejilla fija   Fixed Rail	1300x670x25
03	1/1	01	Lateral com etiqueta   Lateral con etiqueta   Side with label	866x660x12
04	1/1	02	Travessa para berço   Travesaño para Cuna   Crib Frame	1301x36x22
05	1/1	01	Lastro maior 6mm com carimbo   Lastre mayor 6mm con sello   6mm Larges base Frame with seal	595x420x6
06	1/1	02	Lastro maior 6mm   Lastre mayor 6mm   6mm Largest Base Frame	595x420x6
07=02	1/1	01	Grade fixa   Rejilla fija   Fixed Rail	1300x670x25

**Ferragens | Herrajes | Hardware**

<p><b>A</b> 12x</p> <p>Parafuso 1/4x50mm PAN. Tornillo 1/4x50mm PAN. Screw 1/4x50mm PAN.</p>	<p><b>B</b> 12x</p> <p>Parafuso 4,5x25mm CHT. Tornillo 4,5x25mm CHT. Screw 4,5x25mm CHT.</p>	<p><b>C</b> 04x</p> <p>Tuerca Zamac 12x12 Zamac nut 12x12</p>	<p><b>D</b> 04x</p> <p>Sapata "U" 12x15mm Zapata "U" 12x15mm "U" shoe 12x15mm</p>
<p><b>E</b> 04x</p> <p>Prego 12x12mm Anelado Clavo 12x12mm Anillado Ringed Nails 12x12mm</p>			