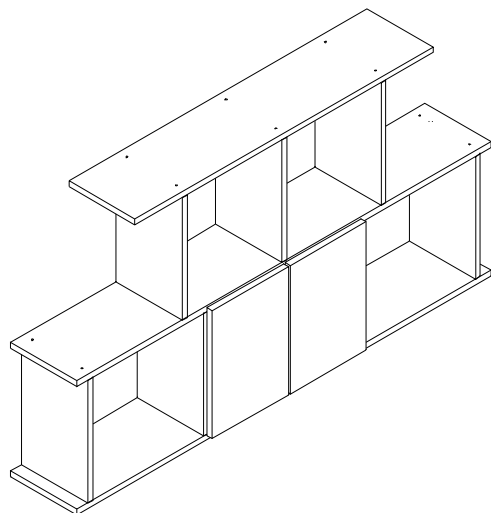
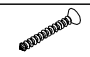

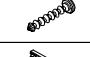


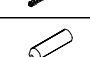
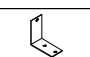




ESQUEMA DE MONTAGEM

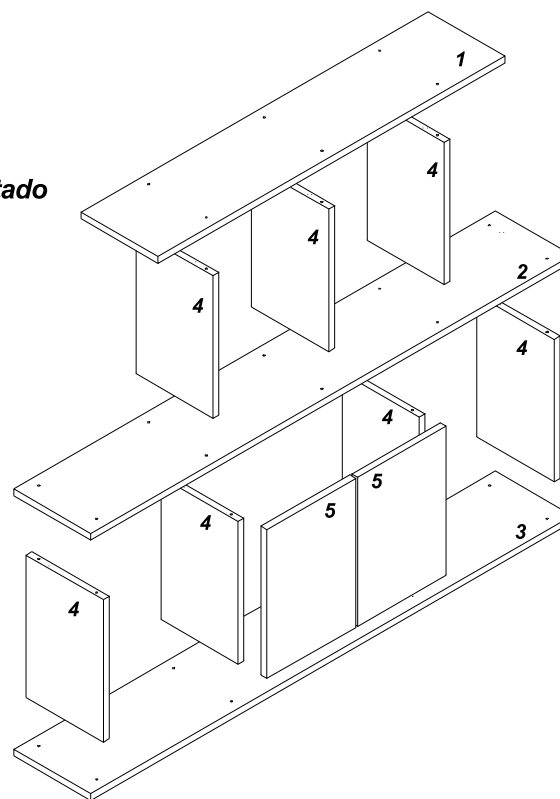
NICHO REF. 230



Num	Descrição	Dimensões	Qnt
01	Tampo	900x200x15	01
02	Tampo Médio	1250x200x15	01
03	Base	1250x200x15	01
04	Laterais	320x200x15	07
05	Portas	340x215x15	02

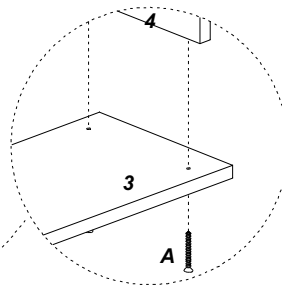
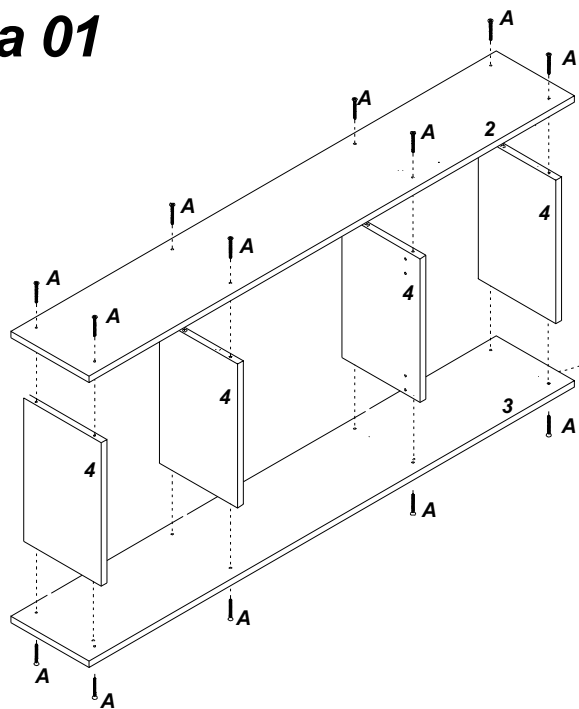
LISTA DE FERRAGENS			
A		4,5 X 45 CAB. CHATA	28
B		3,5x14 Chata	30
C		3,5x25 Panela	04
D		Dobradiça	04
E		Calço	04
F		4,8x45	04
G		Bucha	04
H		Cantoneira	04
I		Puxador	02

Móvel montado

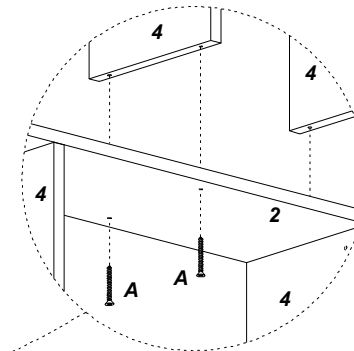
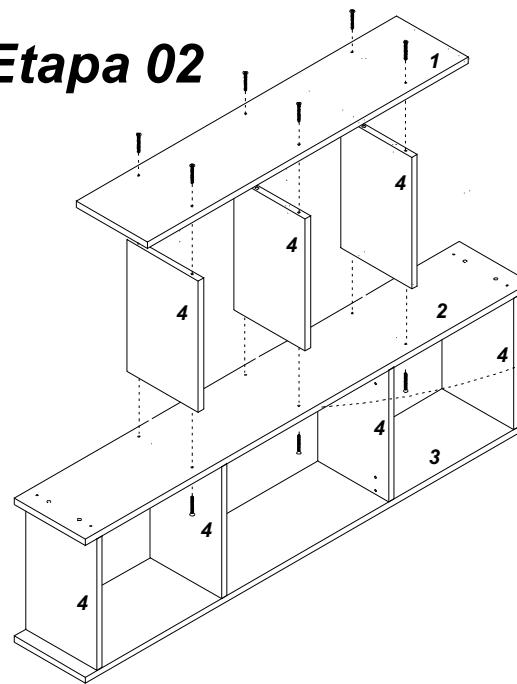


Móvel explodido

Etapa 01



Etapa 02



Etapa 03

