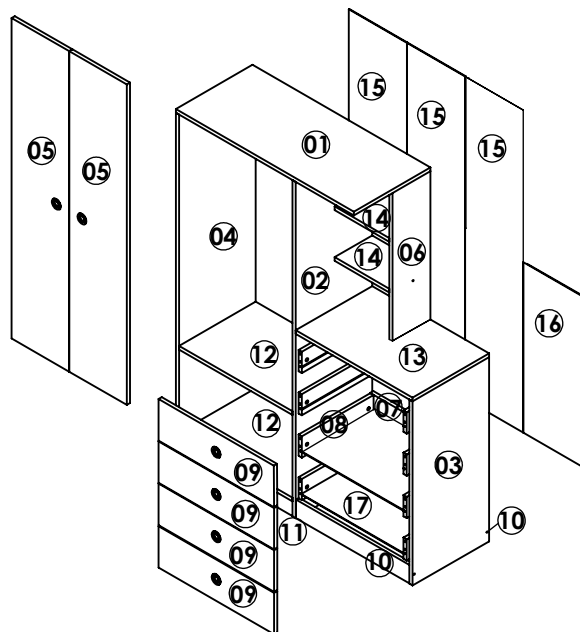


GR7000DATA/FECHA/DATA:16/02/2020
REVISÃO/REVISIÓN/REVISION:02INSTRUÇÕES DE MONTAGEM
INSTRUCCIONES DE MONTAJE
ASSEMBLY'S INSTRUCTIONSART  MÓVEIS

Soluções Criativas para o seu lar

RUA: JONI JOSÉ BOZZETO, 300 BAIRRO TAMANDARÉ
GARIBALDI / RS/ CEP 95720-000/ FONE/FAX:54 34647071

www.artinmoveis.com.br

GUARDA ROUPAS E CÔMODA MONTESSORIANO
ARMARIO Y CÔMODA MONTESSORIANO
WARDROBE AND DRESSER MONTESSORIANO

LISTA DE PEÇAS / LISTA DE PIEZAS / FURNITURE PIECES LIST			
COD	DESCRIÇÃO/DESCRIPCIÓN/DESCRIPTION	DIMENSÃO/DIM/DIM	QTD
01	TAMPO SUPERIOR/ TAPA SUPERIOR/ UPPER TOP	832X358X15	01
02	LATERAL CENTRAL/ LATERAL CENTRAL/ CENTRAL SIDE	1362X358X15	01
03	LATERAL DIREITA/ LATERAL DERECHO/ RIGHT SIDE	746X358X15	01
04	LATERAL ESQUERDA/ LATERAL IZQUIERDA/ LEFT SIDE	1362X358X15	01
05	PORTA/ PUERTA/ DOOR	1298X269X15	02
06	LATERAL DIREITA SUPERIOR/ LATERAL DERECHO SUPERIOR/ UPPER RIGHT SIDE	601X176X15	01
07	TRASEIRA DE GAVETA/ TRASERA DEL CAJÓN/ BACK OF THE DRAWER	507X60X15	04
08	LATERAL DE GAVETA/LATERAL DEL CAJÓN/ SIDE OF THE DRAWER	336X86X15	08
09	FRENTE DE GAVETA/ FRENTE DEL CAJÓN/ FRONT OF THE DRAWER	540X168X15	04
10	RODAPÉ/ RODAPIÉ/ FOOTER	530X75X15	02
11	RODAPÉ/ RODAPIÉ/ FOOTER	530X60X15	01
12	PRATELEIRA/ ESTANTE/ SHELF	530X358X15	02
13	TAMPO INFERIOR/ TAPA INFERIOR/ LOWER TOP	546X358X15	01
14	PRATELEIRA/ ESTANTE/ SHELF	256X176X15	02
15	COSTA/ FONDO/ BACK	1306X272X3	03
16	COSTA/ FONDO/ BACK	690X272X3	01
17	FUNDO DE GAVETA/ FONDO DEL CAJÓN/ BOTTOM OF THE DRAWER	487X352X3	04

FERRAMENTAS NECESSÁRIAS:
HERRAMIENTAS NECESARIAS:
NECESSARY TOOLS:

IMPORTANTE LER COM ATENÇÃO E GUARDAR PARA EVENTUAIS CONSULTAS.
 IMPORTANT TO READ CAREFULLY AND SAVE FOR ANY QUERIES.
 IMPORTANTE LEER CON ATENCIÓN Y GUARDAR PARA EVENTUALES CONSULTAS.

REF	DESCRIÇÃO	QTD
A	 CAVILHA/ CLAVIJA/ WOOD DOWEL 6x30MM	48
B	 PARAFUSO/ TORNILLO/ SCREW 3,5x14 CC	50
C	 PARAFUSO/ TORNILLO/ SCREW 3,5x40 CC	13
D	 COLA COLA / PEGAMENTO / GLUE	01
E	 PARAFUSO/ TORNILLO/ SCREW 6x10 CC	16
F	 DOBRADIÇA/ BISAGRA/ HINGE (CANECO 26 CALÇO 5)	06
G	 PUXADOR/ TIRADOR/ PULL	06
H	 ART  MÓVEIS	01
I	 PARAFUSO/ TORNILLO/ SCREW	16
J	 TAMBOR MINIFIX/ TUERCA MINIFIX/ MINIFIX DRUM 12MM	16
K	 CANTONEIRA/ ESQUINERO/ CORNER 18X18	04
L	 PREGO/ CLAVO/ NAIL 10X10	70
M	 CORREDIÇA/ CORREDERA/ SLIDE	04
N	 SAPATA DESLIZADORA/ ZAPATO/ SHOE	06
O	 CAVILHA/ CLAVIJA/ WOOD DOWEL 6x50MM	01
P	 CABIDEIRO/ COLGADOR/ HANGER SUPPORT 522 MM	01
Q	 PERFIL H/ PERFIL H/ PROFILE 690 MM/	01
R	 PERFIL H/ PERFIL H/ PROFILE H 1306 MM/	01
S	 SUPORTE CABIDEIRO/ SOPORTO DE COLGADOR/ HANGER SUPPORT	02
T	 ADESIVO TAPA FURO/ ADHESIVO/ STICKER	06

Instruções de Montagem

Instrucciones de Montaje
Assembly's Instructions

RECOMENDAÇÕES:

01 - Examine completamente todas as peças do móvel antes de iniciar o trabalho.

02 - Recomenda-se montar o móvel conforme este Manual de Montagem.

03 - É de responsabilidade do montador seguir as instruções do Manual de Montagem, que são fundamentais para garantir a estrutura do móvel.

04 - Certifique-se de que todos os acessórios utilizados na montagem (parafusos, porcas, ponteiros) estejam fixados o suficiente, totalmente atarraxados, evitando que venham a provocar ferimentos.

LIMPEZA:

01 - Pano levemente umedecido com água, seguido de pano seco.

02 - Não utilizar produtos químicos ou abrasivos.

GARANTIA:

01 - 3 meses para defeitos ou vícios de origem.

ADVERTÊNCIAS:

01 - Esteja ciente do risco de chama aberta e outras fontes de calor, tais como aquecedores elétricos, aquecedores a gás etc. nas proximidades do produto.

02 - Não utilize o produto se alguma parte estiver quebrada, rasgada ou faltando. Utilizar somente peças de reposição aprovadas pelo fabricante.

RECOMENDACIONES:

01 - Examine completamente todas las piezas del mueble antes de empezar el montaje.

02 - Recomienda-se montar el mueble de acuerdo con este Manual de Montaje.

03 - Es de responsabilidad del montador seguir las instrucciones del Manual de Montaje, que son fundamentales para asegurar la estructura del mueble.

04 - Asegure-se de que todos los accesorios utilizados en el montaje (tornillos, tuercas, ponteras) estén fijados el suficiente, totalmente roscados, evitando que vengam a provocar lesiones.

LIMPIEZA:

01 - Paño levemente humedecido con agua, siguiendo de paño seco.

02 - No utilizar productos químicos o abrasivos.

GARANTÍA:

01 - 3 meses para defectos o vicios de origen.

ADVERTENCIAS:

01 - Tenga en cuenta el riesgo de llama abierta y otras fuentes de calor, tales como calentadores eléctricos, calentadores de gas, etc. en las proximidades del producto.

02 - No utilice el producto si alguna parte esté rota, o perdida. Utilizar sólo piezas de repuesto aprobadas por el fabricante.

RECOMMENDATIONS:

01 - Check completely all the furniture's pieces before start to assemble it.

02 - It is recommended to assemble this furniture according to this Assembly's Manual.

03 - It is the assembler's responsibility to follow the instructions of this Assembly's Manual, which are essential to ensure the furniture's structure.

04 - Ensure that all the accessories used in the assembly (bolts, nuts, tips) are well and enoughly fixed, completely threaded, avoiding injuries from happening.

CLEANSING:

01 - Cloth slightly moistened with water.

02 - Do not use chemicals or abrasives products.

WARRANTY:

01 - 3 months due to manufacture defects.

WARNINGS:

01 - Be aware of the risk of open flame and other sources of heat, such as electric heaters, gas heaters etc. around the product.

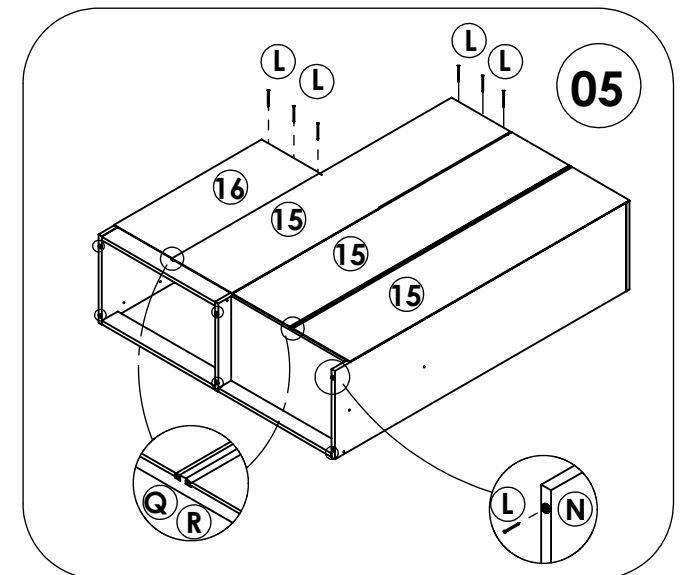
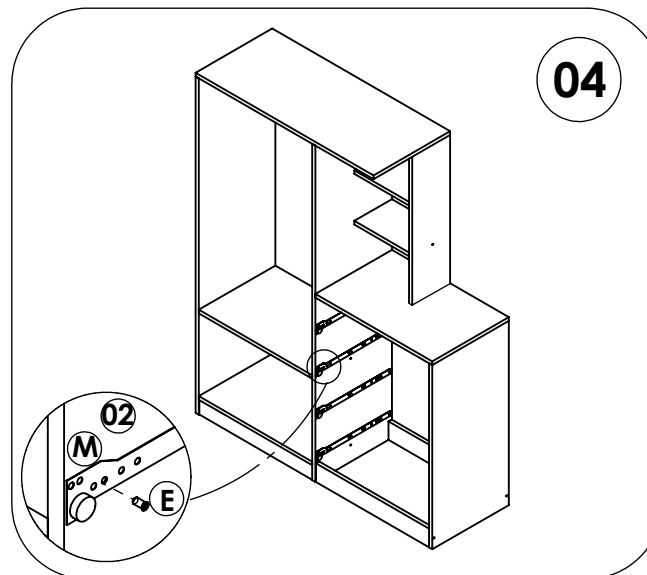
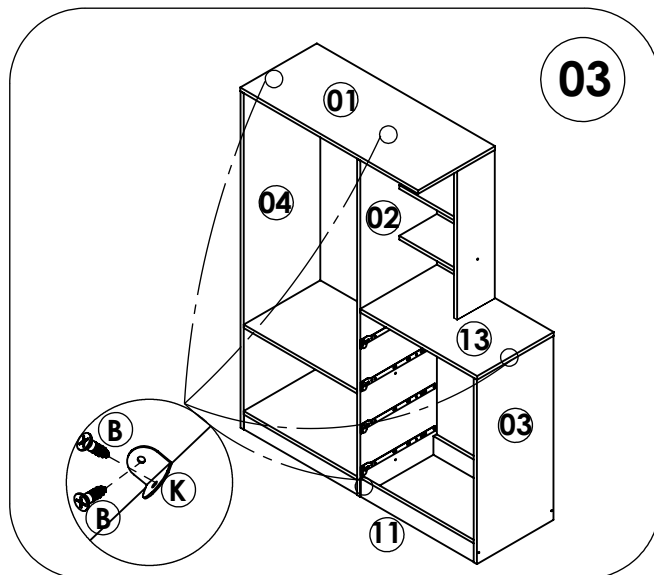
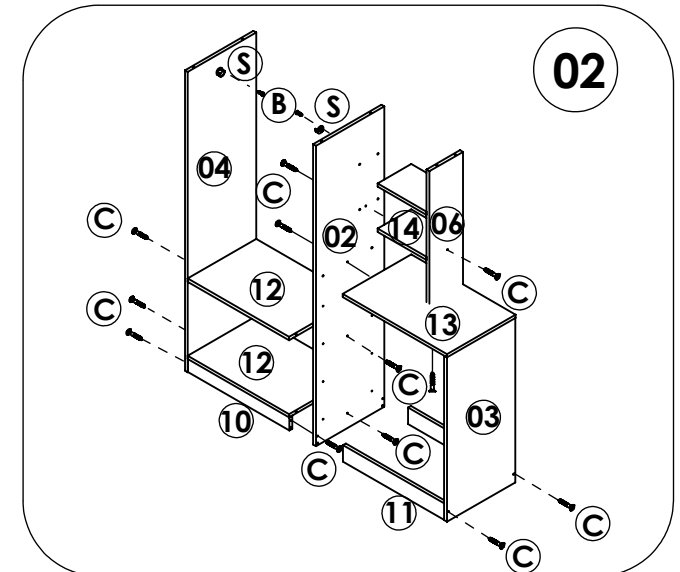
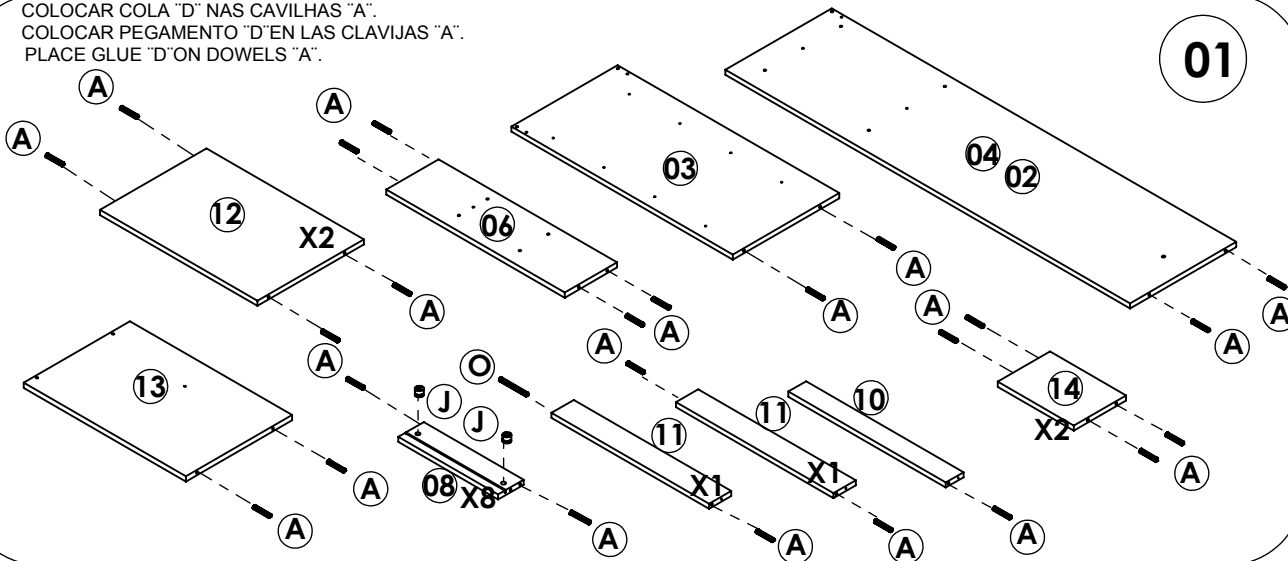
02 - Do not use the product if any part is broken, torn or missing. Only use replacement parts approved by the manufacturer.

GR7000

INSTRUÇÕES DE MONTAGEM INSTRUCCIONES DE MONTAJE ASSEMBLY'S INSTRUCTIONS

ART  MÓVEIS

COLOCAR COLA "D" NAS CAVILHAS "A".
COLOCAR PEGAMENTO "D" EN LAS CLAVIJAS "A".
PLACE GLUE "D" ON DOWELS "A".



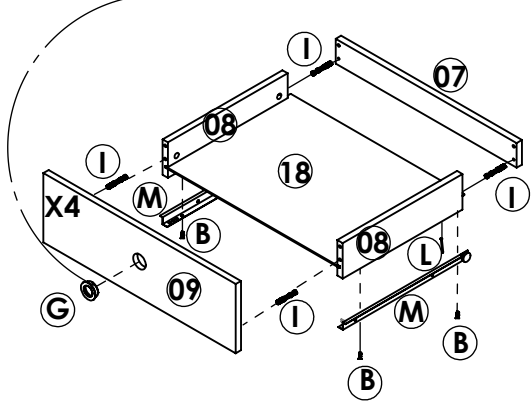
GR7000

INSTRUÇÕES DE MONTAGEM INSTRUCCIONES DE MONTAJE ASSEMBLY'S INSTRUCTIONS

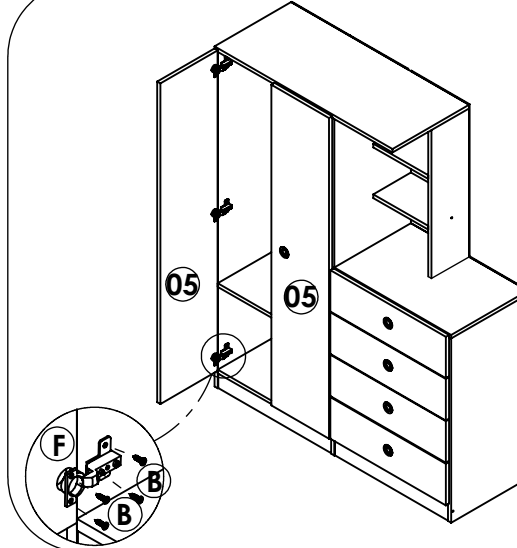
ART  MÓVEIS

UTILIZAR COLA "D"
USAR PEGAMENTO "D"
USE GLUE "D"

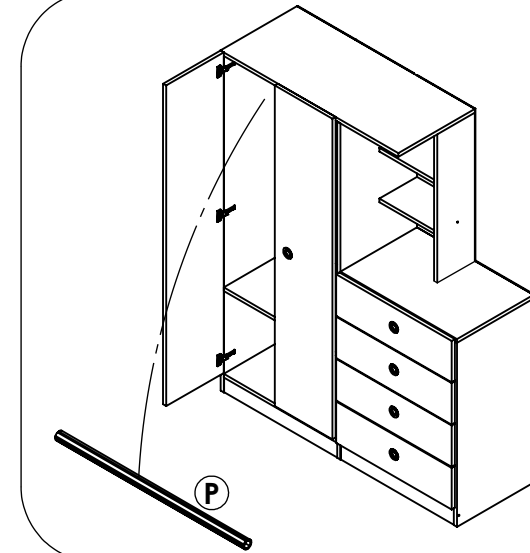
06



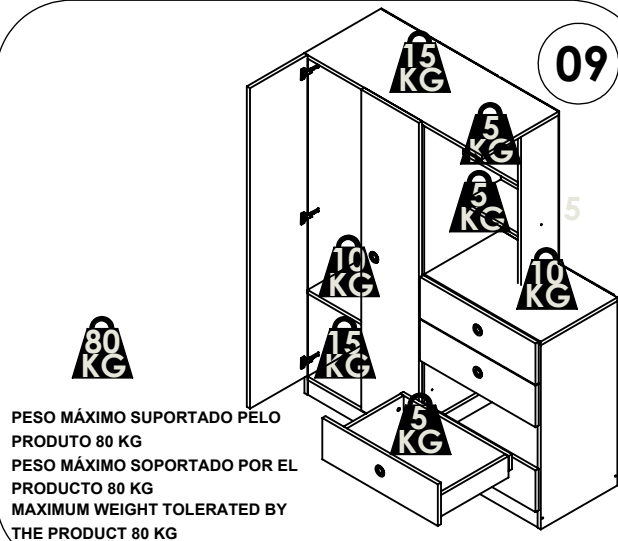
07



08



09



PESO MÁXIMO SOPORTADO PELO
PRODUTO 80 KG
PESO MÁXIMO SOPORTADO POR EL
PRODUCTO 80 KG
MAXIMUM WEIGHT TOLERATED BY
THE PRODUCT 80 KG

10

