

Não acompanha ferramentas

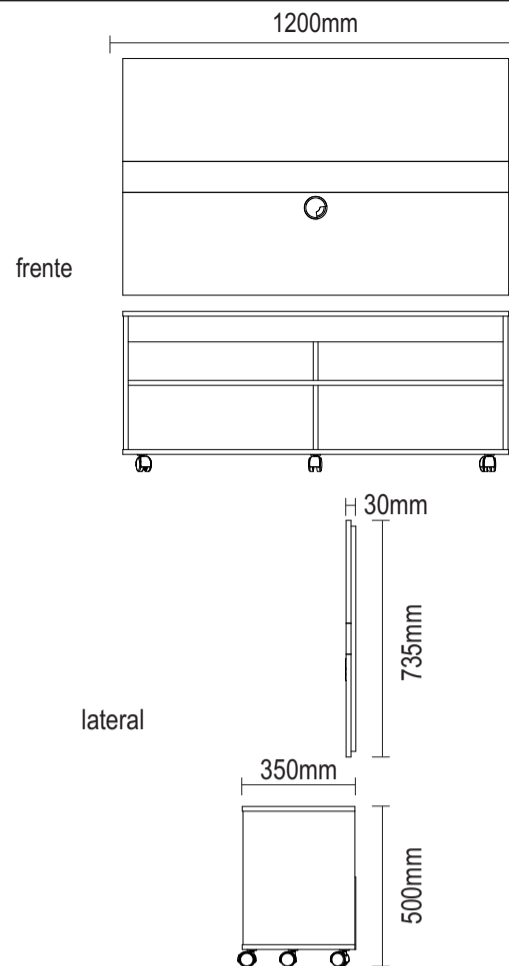


www.artely.com.br

Rack e Painel Cross II

Rack e Painel Cross II / Cross II Panel and Rack

Versão 1.1 / Versión 1.1 / Version 1.1



Conservação e Limpeza

Conservación y Limpieza Conservation and Cleaning

Não expor o produto ao sol, altas temperaturas e umidade. Não arrastar objetos sobre a superfície do móvel (ex.: TV, DVD, aparelho de som, objetos decorativos...) e manter em local seco e arejado.

Para a limpeza, utilizar um pano seco e macio. Não é necessário o uso de materiais abrasivos ou álcool.

No exponga el producto a la luz solar, las altas temperaturas y la humedad. No arrastre los objetos a través de la superficie de la unidad (por ejemplo, TV, DVD, equipo de música, objetos de decoración ...) Mantener en un lugar fresco y seco.

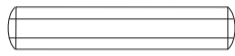
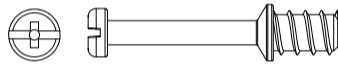
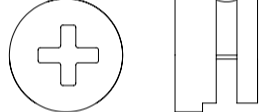

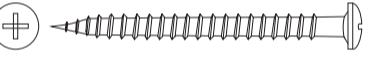
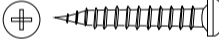

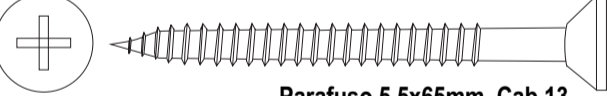
Para la limpieza, utilizar un paño seco y suave. El uso de materiales abrasivos o del alcohol no es necesario.



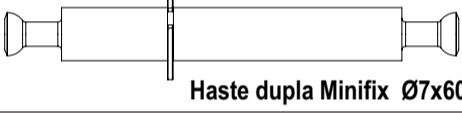








Do not expose the product to sunlight, high temperatures and humidity. Do not drag objects across the surface of the unit (TV, DVD, stereo, decorative objects ...) keep it in a cool dry place.

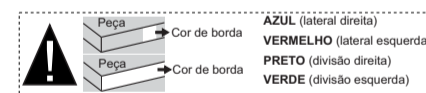
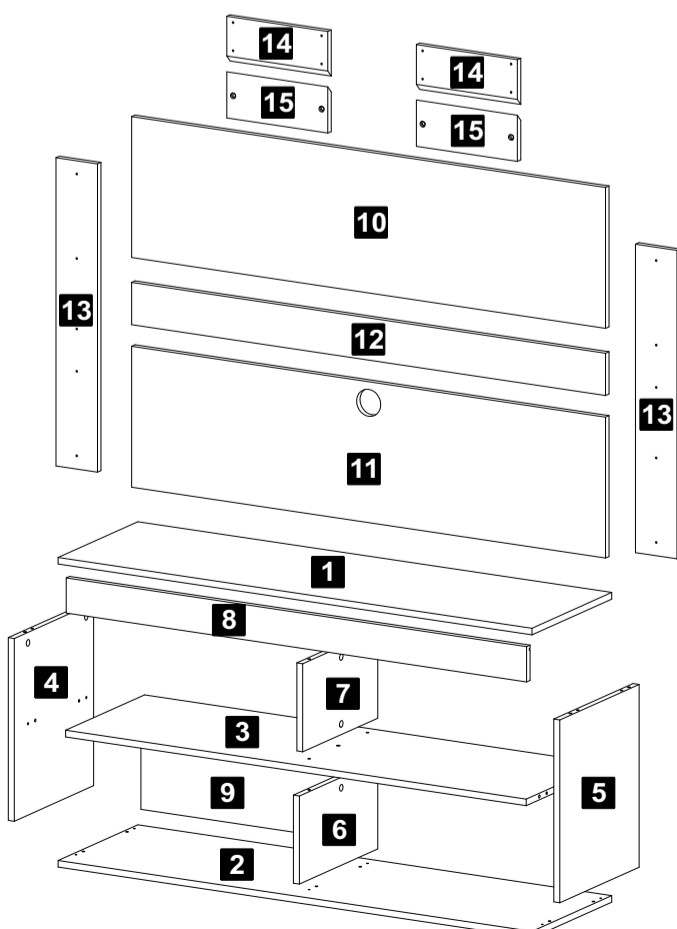
For cleaning, use a dry and soft cloth. Do not use abrasive materials or alcohol.

Lista de Materiais

Lista de Materiales/ Hardware List

A		Cavilha	20
B		Minifix	09
C		Tambor	11
D		Tapa Furo Adesivo	02
E		Parafuso Ø3,5x40mm CP	06
G		Parafuso Ø3,5x20mm CP	20
H		Parafuso Ø4,0x14mm CP	16
I		Parafuso 5,5x65mm Cab 13	04

J		Parafuso Ø4,0x30mm CP	04
K		Cantoneira 1"x1"	02
L		Haste dupla Minifix Ø7x60mm	01
M		Cola	01
N		Bucha Ø8mm	04
O		Passa Fio Ø60mm	01
P		Chapa reta 50x13mm	02
R		Bucha Ø30x16mm	05
S		Rodizio RF40 s/ trava 60x40mm	05
U		Suporte Angular	04
V		Prego 8x8	14

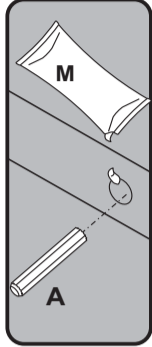
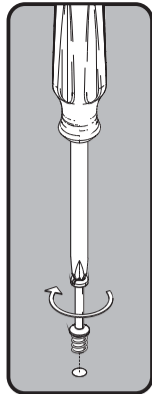
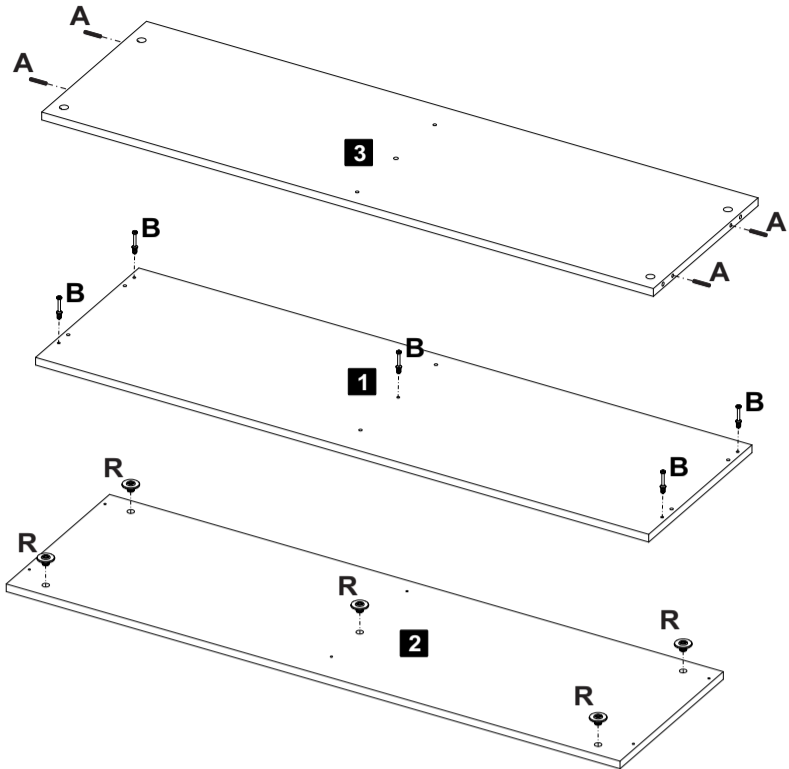


Descrição	Descripción	Description
1-Tampo (1200x350x15mm)	1-Tapa	1-Top
2-Base (1200x350x15mm)	2-Base	2-Base
3-Prateleira (1166x346x15mm)	3-Anaque	3-Shelf
4-Lateral esquerda (415x348x15mm)	4-Lateral izquierda	4-Left side
5-Lateral direita (415x348x15mm)	5-Lateral derecha	5-Right side
6-Divisão (200x329x15mm)	6-División	6-Partition
7-Divisão superior (200x329x15)	7-Division superior	7-Upper partition
8-Encabeçamento tampo (1166x80x15mm)	8-Encabezado Tapa	8-Top header
9-Traseira (595x225x3mm)	9-Trasera	9-Back
10-Painel superior (1200x320x15mm)	10-Panel superior	10-Upper panel
11-Painel inferior (1200x320x15mm)	11-Panel inferior	11-Lower panel
12-Painel central (1200x96x15mm)	12-Panel central	12-Central panel
13-Travessa maior (700x105x15mm)	13-Travesaño maior	13-Big crosspiece
14-Travessa menor (256x105x15mm)	14-Travesaño menor	14-Small crosspiece
15-Travessa parede (256x105x15mm)	15-Travesaño pared	15-Wall crosspiece

Assista ao vídeo com dicas de montagem em nosso site: www.artely.com.br

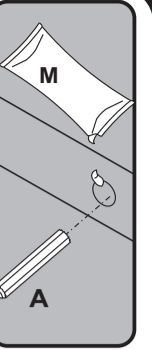
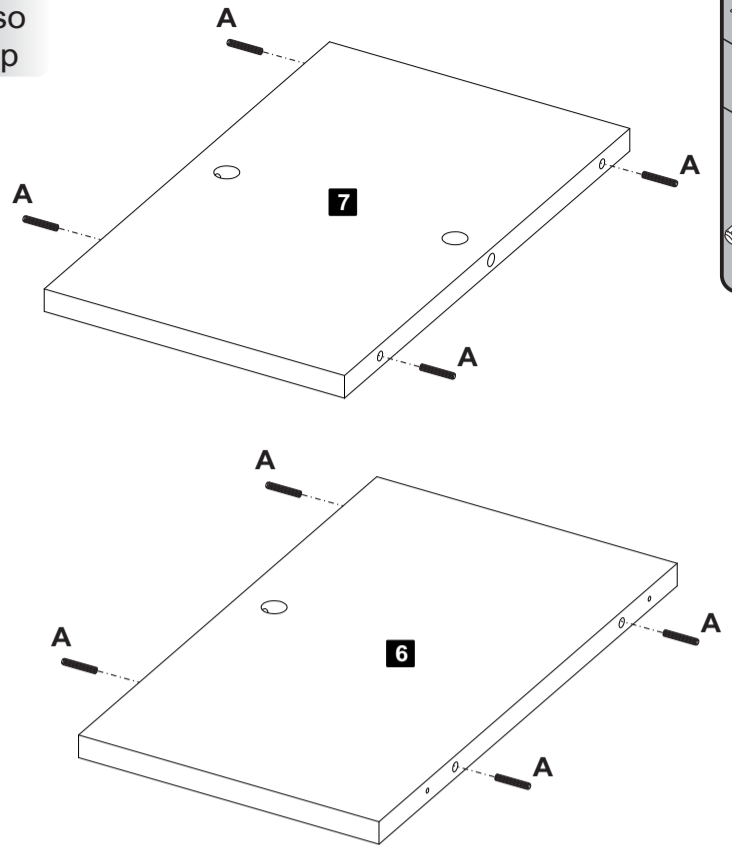
Rack

1 Passo
Paso
Step



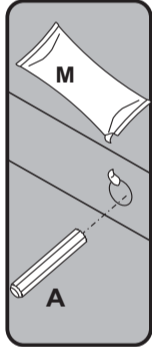
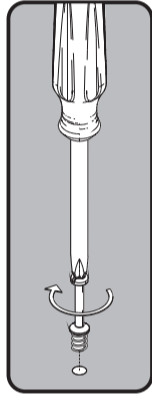
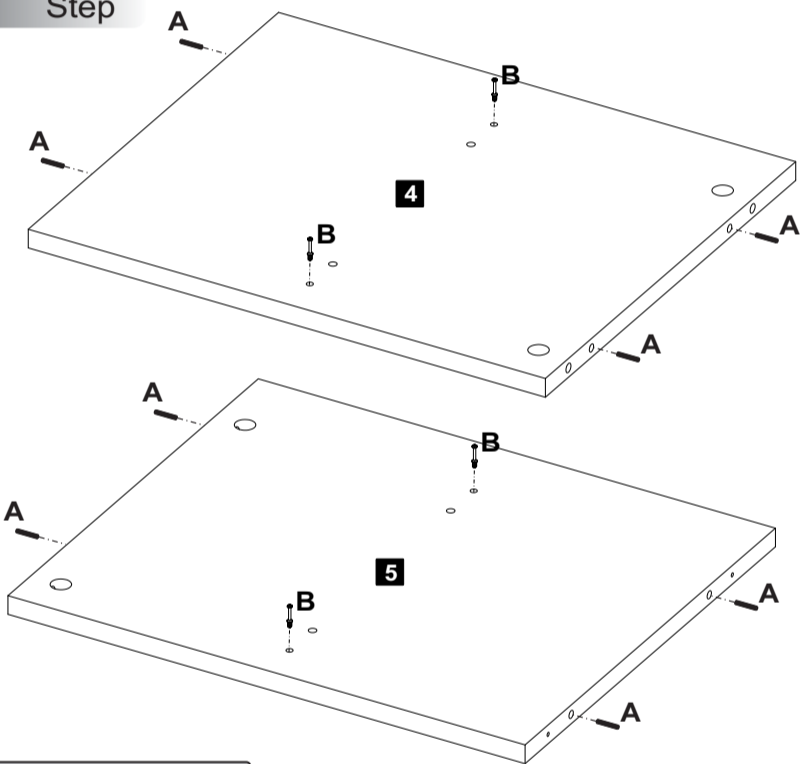
A Cavilha 04 B Minifix Ø7x30mm 05 R Bucha Ø30x16mm 05

2 Passo
Paso
Step



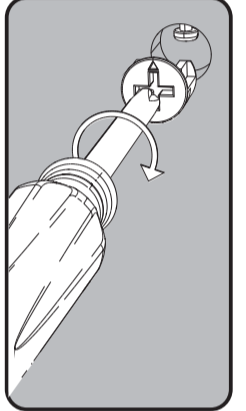
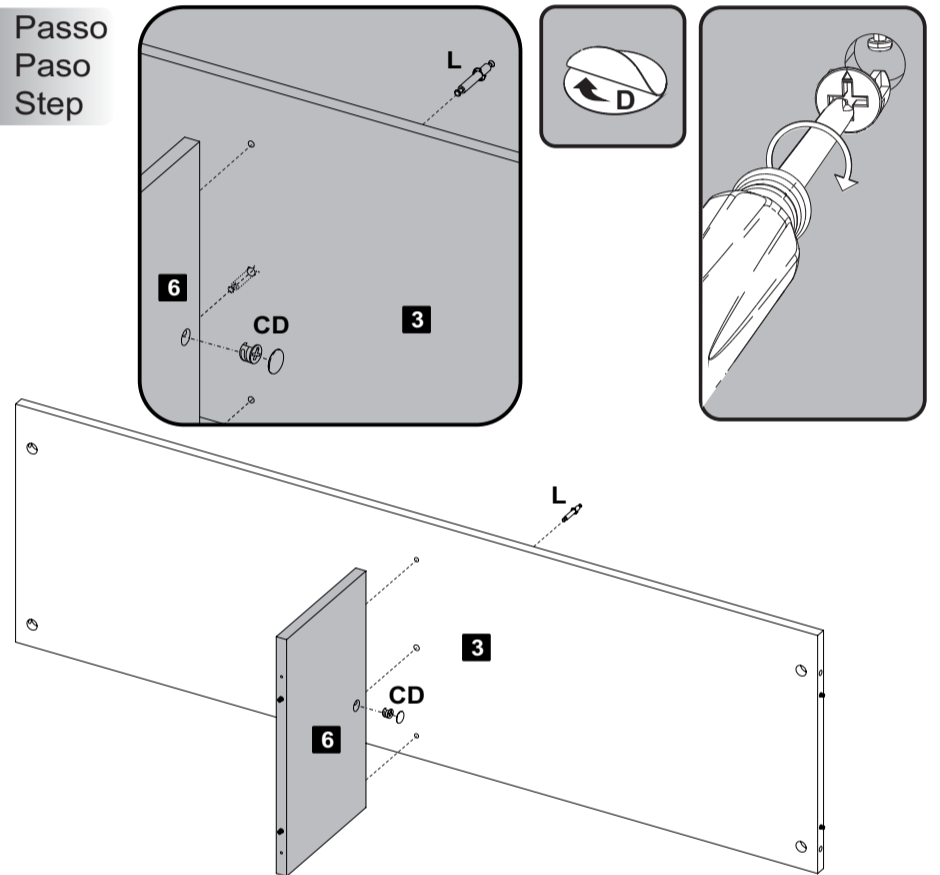
A Cavilha 08

3 Passo
Paso
Step



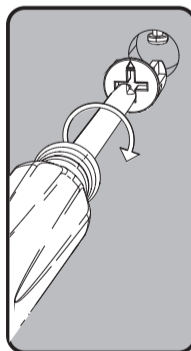
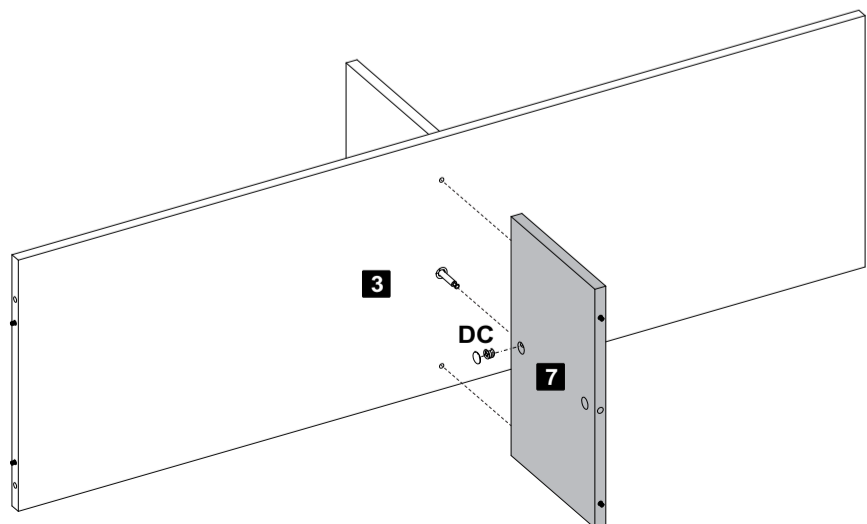
A Cavilha 08 B Minifix Ø7x30mm 04

4 Passo
Paso
Step



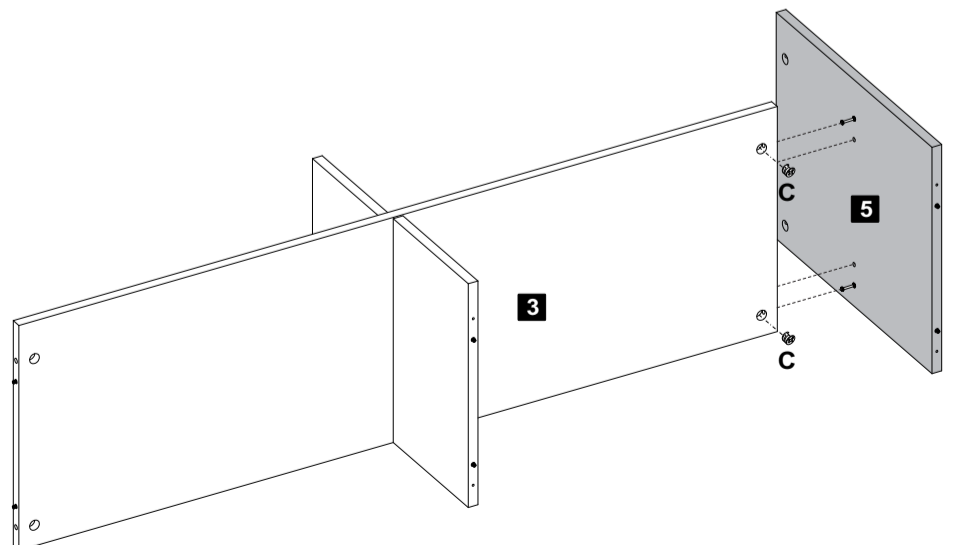
C Tambor 01 D Tapa Furo Adesivo 01 L Haste dupla 01

5 Passo
Paso
Step



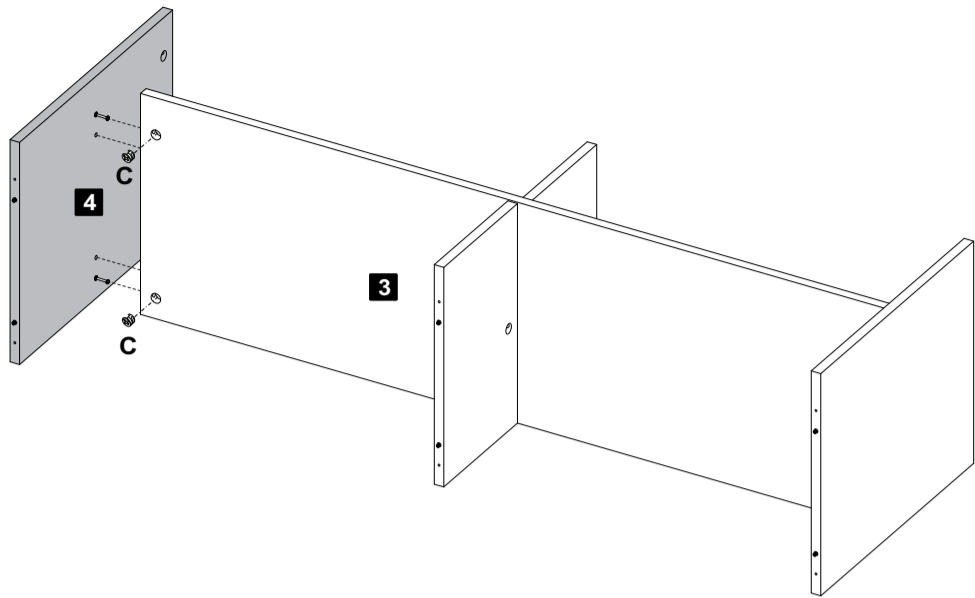
C Tambor 01 D Tapa Furo Adesivo 01

6 Passo
Paso
Step



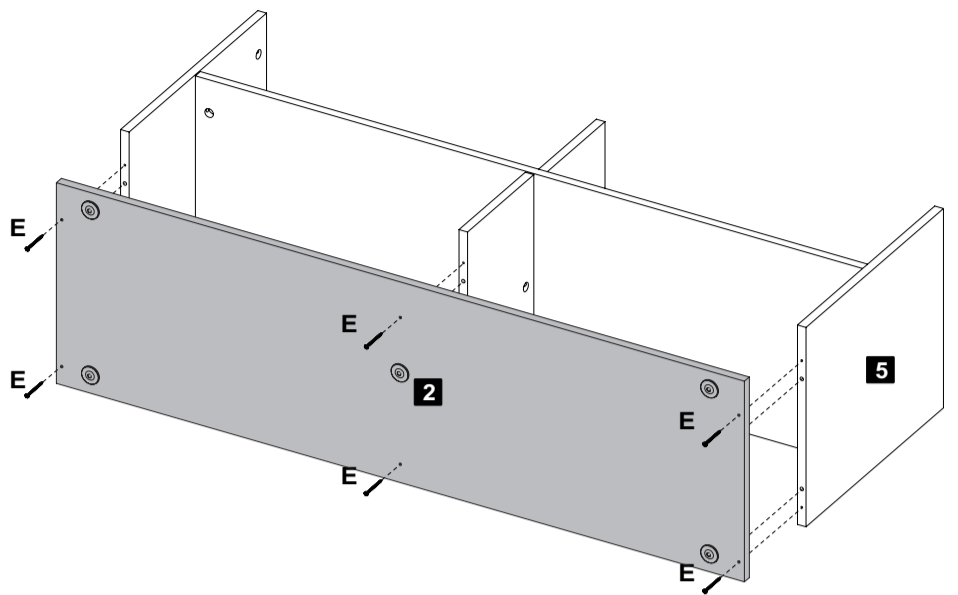
C Tambor 02

7
Passo
Paso
Step



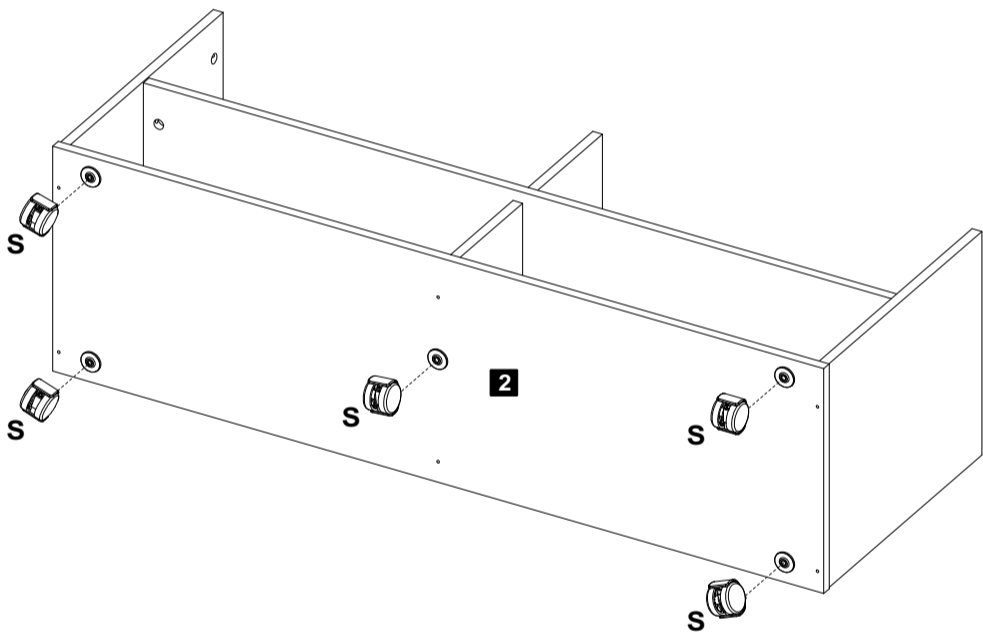
C  Tambor 02

8
Passo
Paso
Step



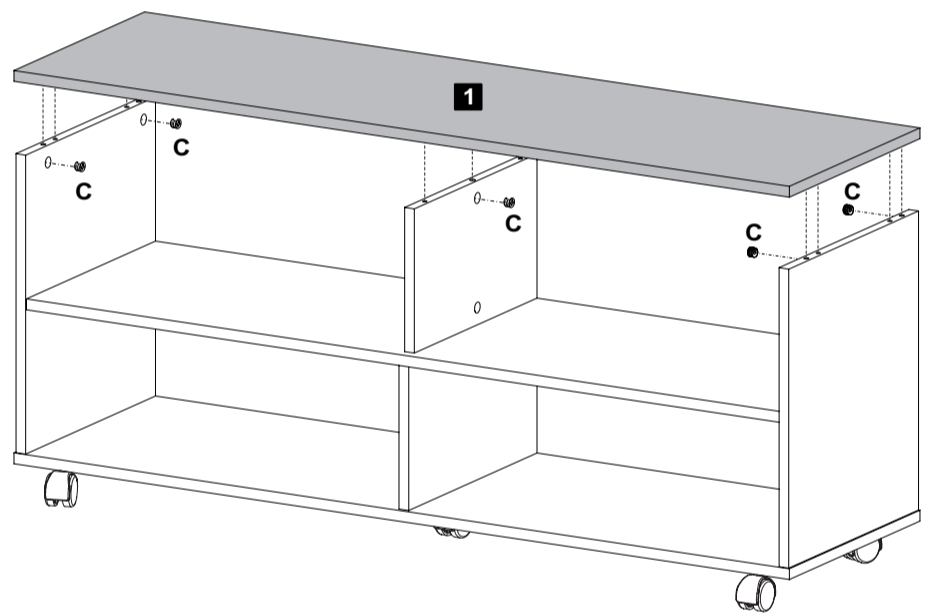
E  Parafuso Ø3,5x40mm CP 06

9
Passo
Paso
Step



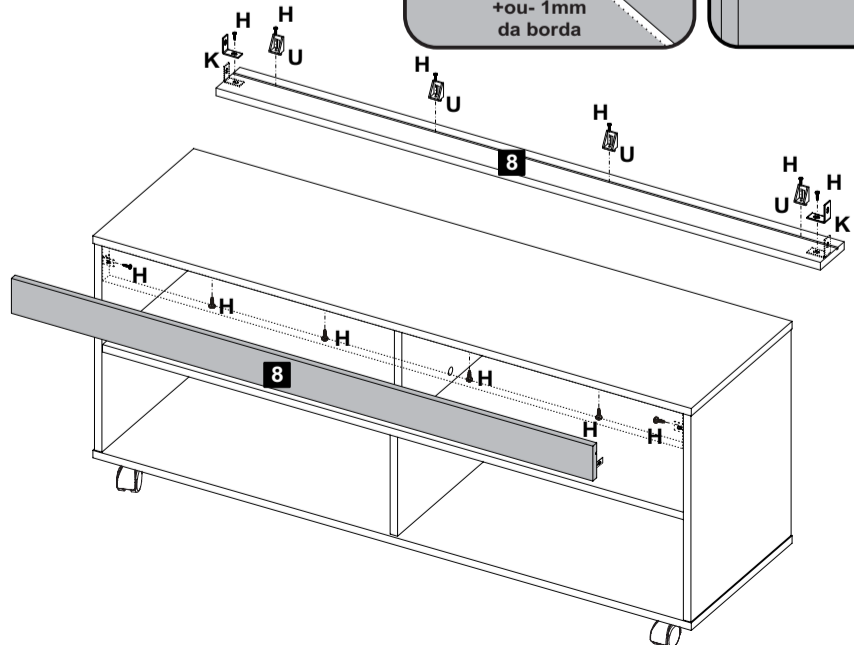
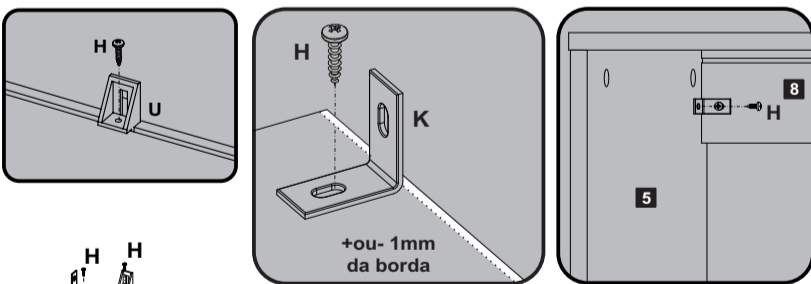
S  Rodizio RF40 05

10
Passo
Paso
Step



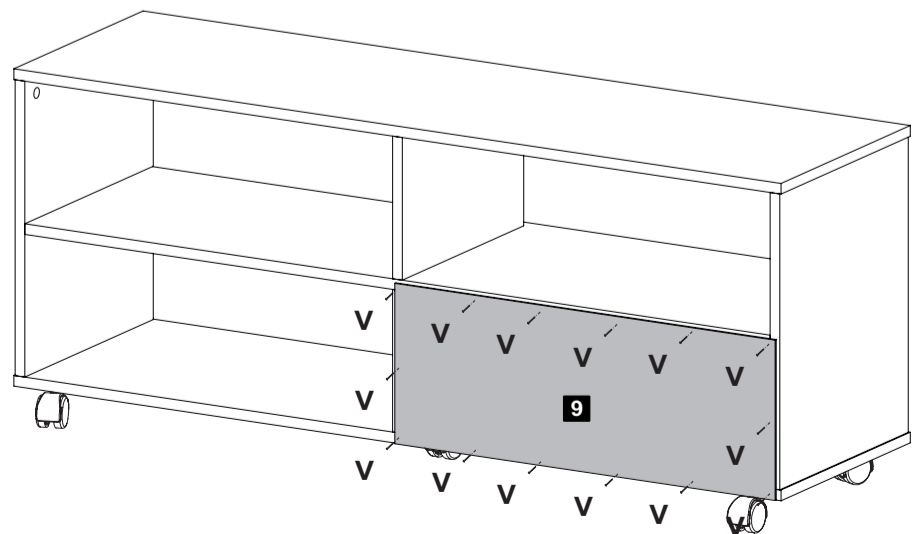
C  Tambor 05

11
Passo
Paso
Step



H  Parafuso Ø4,0x14mm CP 12 K  Cantoneira 1"x1" 02 U  Suporte Angular 04

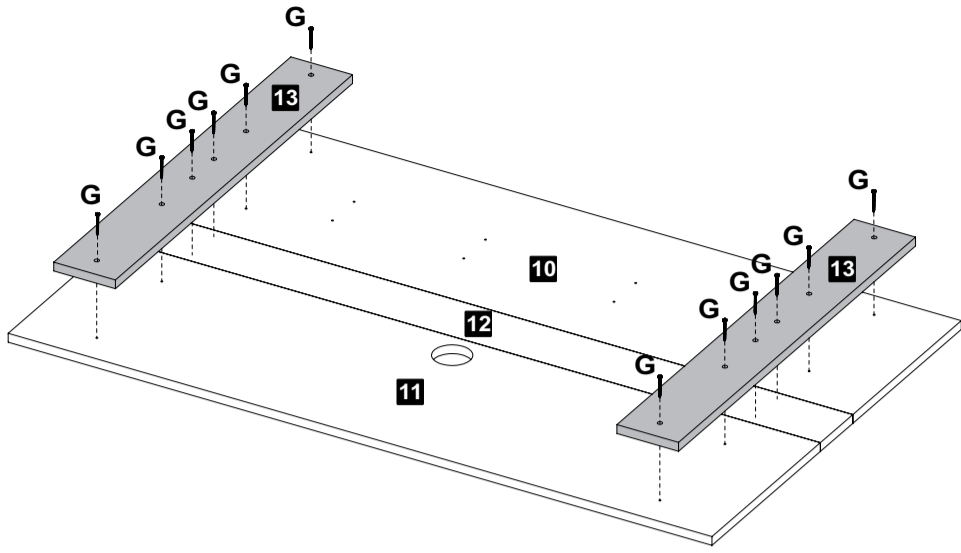
12
Passo
Paso
Step



V  Tambor 14

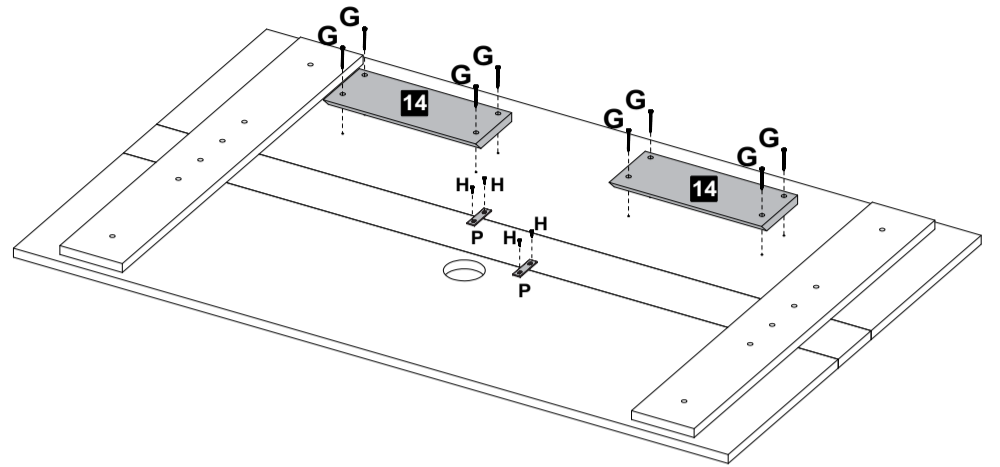
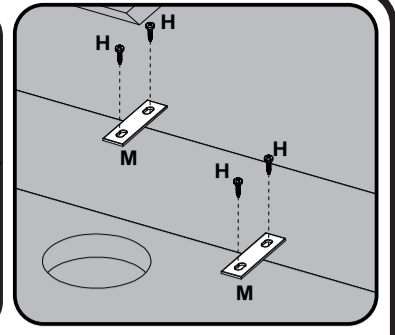
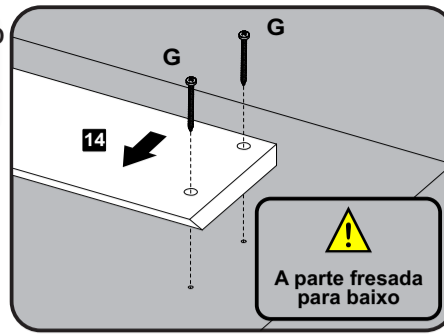
13 Passo
Paso
Step

Painel



G Parafuso Ø3,5x20mm CP 12

14 Passo
Paso
Step



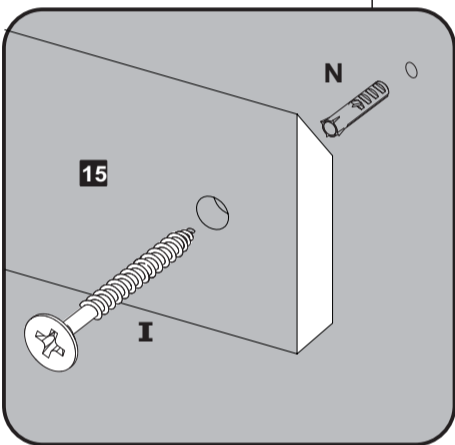
G Parafuso Ø3,5x20mm CP 08

H Parafuso Ø4,0x14mm CP 04

P Chapa reta 50x13mm 02

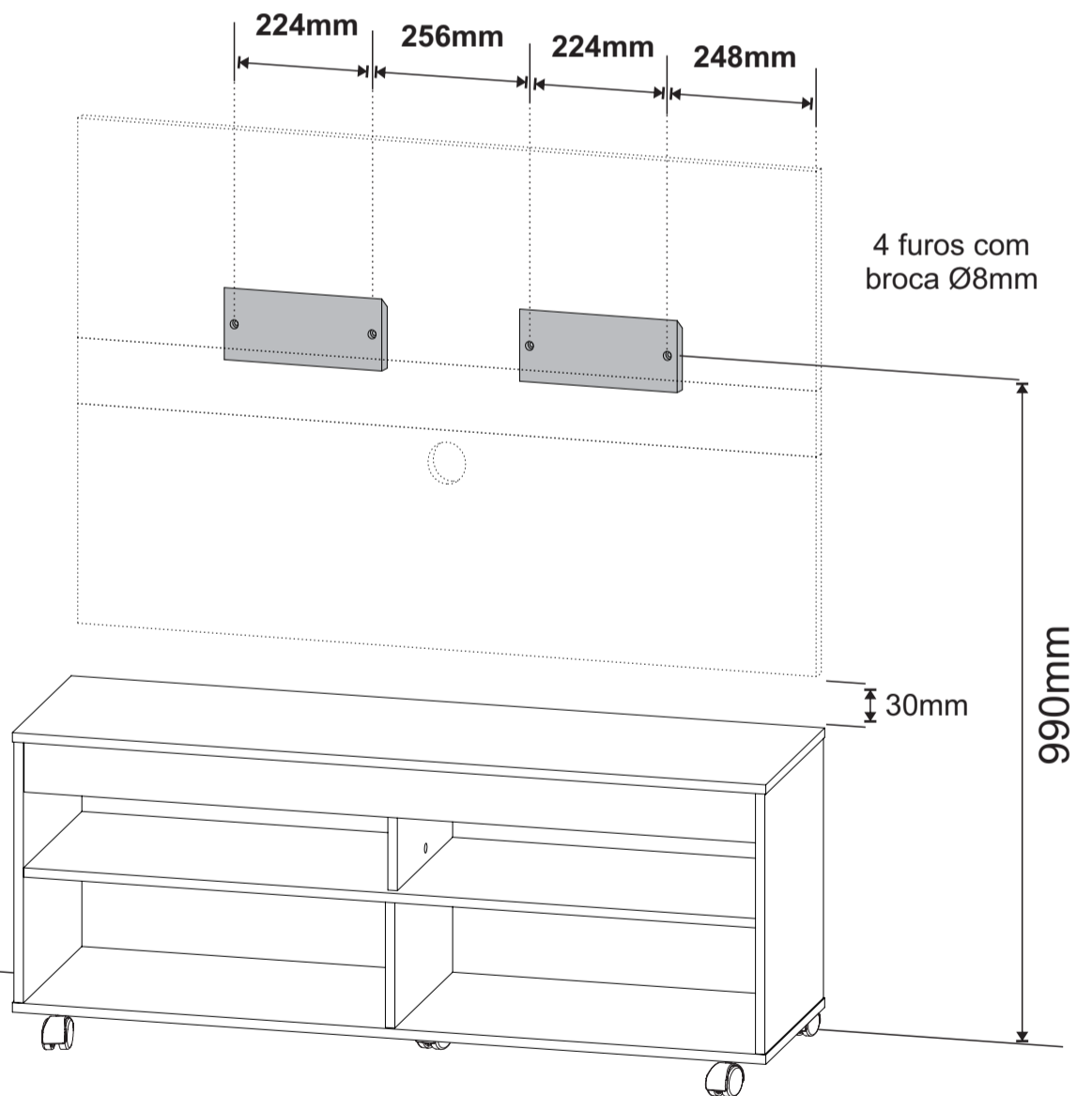
15 Passo
Paso
Step

Esquema de furação da parede



PAREDE

PAREDE



PISO

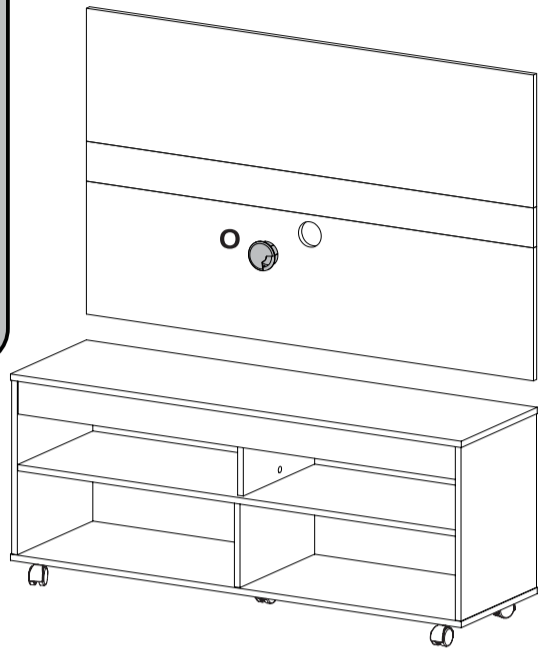
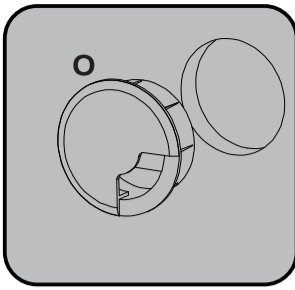
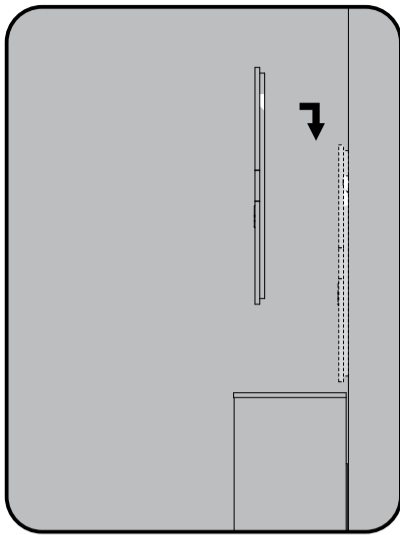
Obs: Deixar as travessas na parede niveladas

I Parafuso 5,5x50mm Cab 13 04 **N** Bucha Ø8mm 04

Ex:



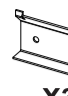

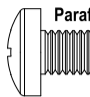

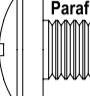
Se você quer que o painel fique a 30mm do Rack Cross altura do furo = 990mm

16 Passo
Paso
Step



Passa Fio Ø60mm **01**

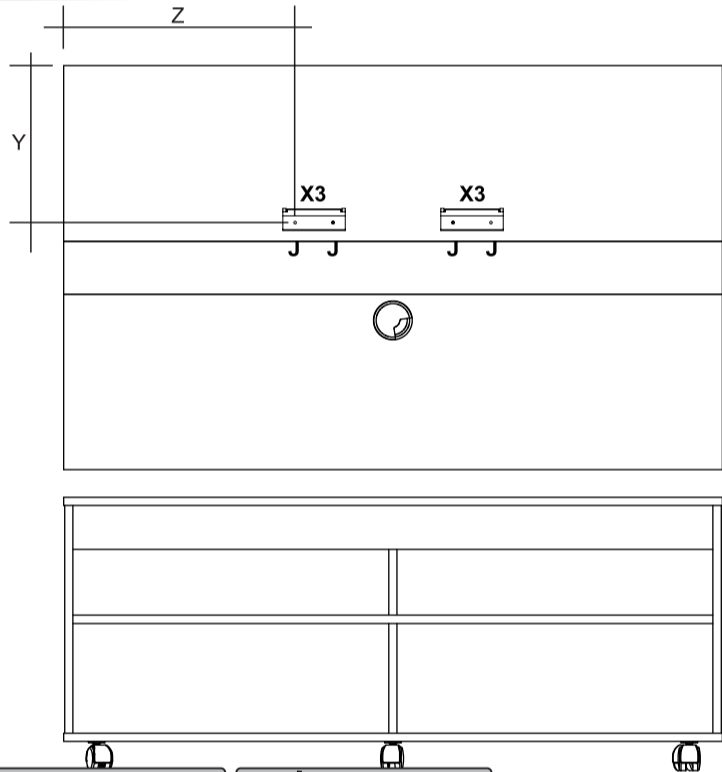
17 Passo
Paso
Step

X	 X1 35x77mm	 X2 48x28mm	 X3 100x56mm	2
X6		 Parafuso M6 x 16		4
X7		 Parafuso M8 x 16		4



Para facilitar a fixação do Suporte Universal, enviamos 2 modelos de parafusos que estão de acordo com os padrões mais usados pelos principais fabricantes de TVs LCD / LED / PLASMA / 3D do mercado. Caso nenhum dos 2 modelos se encaixe adequadamente ao seu televisor, adquira o parafuso compatível com sua TV em qualquer loja de ferragens. Para evitar danos à sua TV, não aperte demasiadamente os parafusos.

18 Passo
Paso
Step



J



Utilizar a Norma VESA do manual da TV, para calcular a centralização e altura da TV no painel.

Usando el manual del estándar VESA TV, centralización y para calcular la altura del panel de TV.

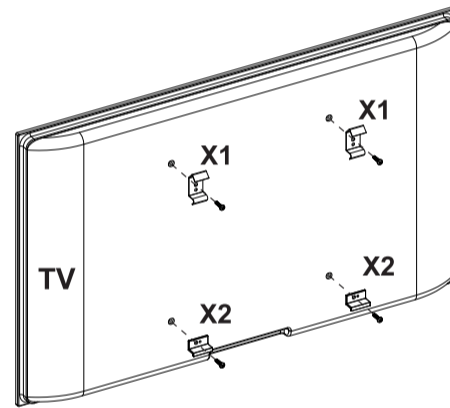
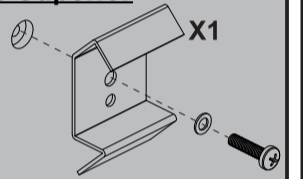
Using the VESA standard TV's manual, centralization and to calculate the height of the TV panel.

J Parafuso Ø4,0x30mm CP **04** **X3** Kit Suporte TV **02**

19 Passo
Paso
Step

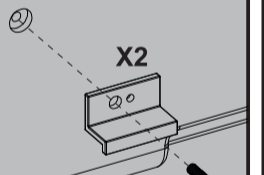
Suporte Superior

Utilizar o parafuso indicado no manual da TV X6, X7 (VESA).
Use el tornillo indicado del televisor manual X6, X7 (VESA).
Use the screw indicated the TV's manual X6, X7 (VESA).



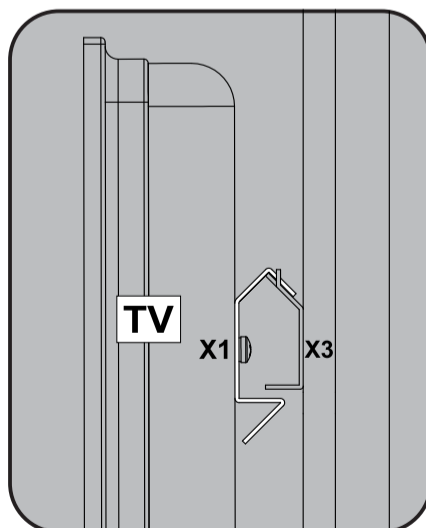
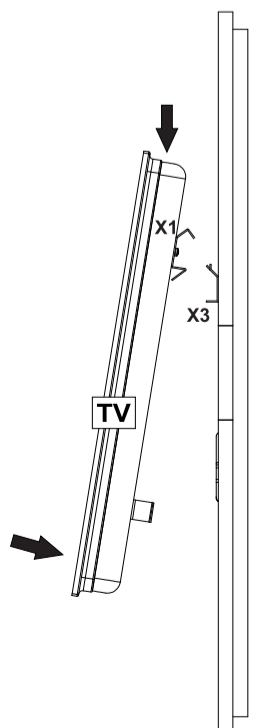
Suporte Inferior

Utilizar o parafuso indicado no manual da TV X6, X7 (VESA).
Use el tornillo indicado del televisor manual X6, X7 (VESA).
Use the screw indicated the TV's manual X6, X7 (VESA).



X1 Kit Suporte TV **02**
X2 Kit Suporte TV **02**

20 Passo
Paso
Step



Garantia

Este certificado de Garantia é uma vantagem adicional oferecida ao consumidor, porém para que o mesmo tenha validade é imprescindível que seja apresentada a NOTA FISCAL de compra do produto.

Com este produto, a **Artely** tem como objetivo atender plenamente o proprietário-consumidor, proporcionando a garantia na forma aqui estabelecida, pelo período de três meses a partir da data da nota fiscal de compra. A **Artely** restringe a sua responsabilidade à substituição gratuita das peças defeituosas, em caso de defeitos ou avarias devidamente constatados como sendo de fabricação, durante a vigência desta garantia.

A **Artely** declara a garantia nula e sem efeito se o produto for alterado, adulterado, molhado ou consertado e ainda pela prática de montagem inadequada ou mau uso. Também será considerada nula em casos de força maior, como aqueles causados por agentes da Natureza (chuvas, incêndios, excesso de umidade...) e eventos externos como objetos arrastados sobre a superfície do móvel (ex.: TV, DVD, aparelho de som, objetos decorativos...).

Para exercer seus direitos de comprador é importante que antes de montar seu produto você leia com atenção as instruções de cada passo do manual de montagem que acompanha o móvel.

Caso o produto não esteja em conformidade, entre em contato com a loja onde efetuou a compra ou com o nosso Serviço de Atendimento ao Cliente através do e-mail assistencia@artely.com.br ou pelo fone 41 3381 5000 e faça sua reclamação, apontando os defeitos técnicos observados, que teremos o maior prazer em atendê-lo. Para agilizar o seu atendimento, tenha sempre em mãos o manual de montagem com os respectivos números das peças defeituosas, conforme descritas no manual.



ARTELY MÓVEIS LTDA
ALAMEDA ARPO, 2333
CEP / ZIP CODE: 83010-290
SÃO JOSÉ DOS PINHAIS
CURITIBA - PR - BRASIL
Fone / Fax: 41 3381-5000
Phone Number: 55 41 3381-5000
e-mail: artely@artely.com.br
www.artely.com.br