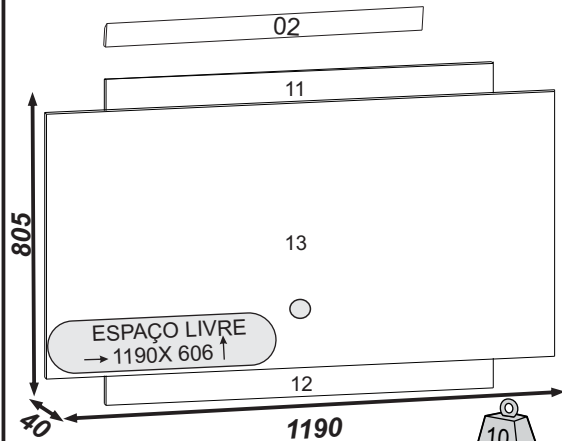


# Rack Painel

## RIVERA

### BC-2295

Lote: 000000



- Por
- 01-Tampo Superior
  - 02-Travessa Parede
  - 03-Travessa Passa Fio (2x)
  - 04-Tampo Intermediario
  - 05-Tampo Inferior
  - 06-Lateral Esquerda
  - 07-Lateral Direita
  - 08-Divisoria
  - 09-Divisória Traseira Dvd
  - 10-Porta
  - 11-Travessa Superior
  - 12-Travessa Inferior
  - 13-Painel
  - 14-Travessa Esquerda Dvd
  - 15-Costa (2x)
  - 17-Travessa Direita Dvd

- En D
- 01-Tapa Superior
  - 02-Travessaño de Pared
  - 03-Travessaño Pasa Cable (2x)
  - 04-Tapa Intermediario
  - 05-Tapa Inferior
  - 06-Lateral Izquierda
  - 07-Lateral Derecha
  - 08-Division
  - 09-Division Traseira Dvd
  - 10-Puerta
  - 11-Travessaño Superior
  - 12-Travessaño Inferior
  - 13-Panel
  - 14-Travessaño Izquierdo Dvd
  - 15-Dorso(2x)
  - 17-Travessaño Derecha Dvd

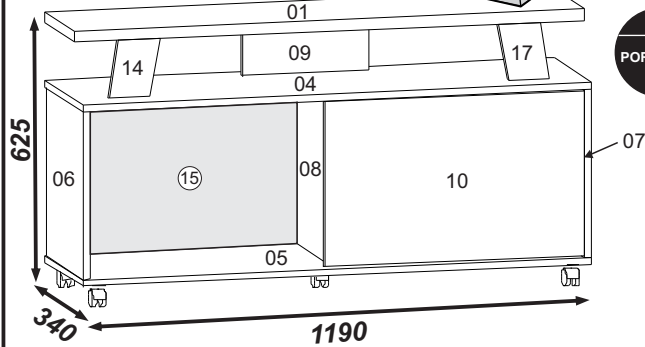
- En O
- 01-Upper Top
  - 02-Crossbar Wall
  - 03-Pass Wire Crossbar (2x)
  - 04-Intermediate Top
  - 05-Lower Top
  - 06-Left Side
  - 07-Right Side
  - 08-Division
  - 09-Back Division DVD
  - 10-Door
  - 11- Top Crossbar
  - 12- Lower Crossbar
  - 13-Panel
  - 14-Left Front Dvd
  - 15-Back Panel (2x)
  - 17-Right Front Dvd

DIMENSÕES PEÇAS PRONTAS  
DIMENSIONES DE LAS PEZAS PRONTAS  
DIMENSIONS READY MODE PARTS

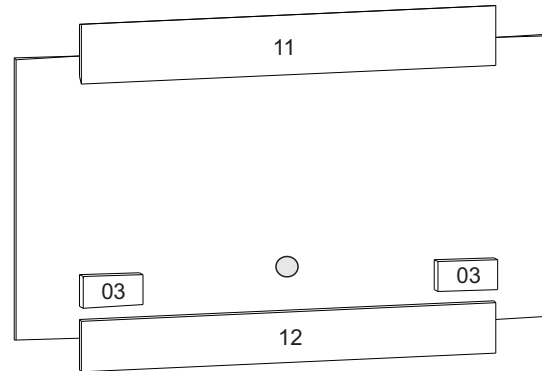
- 01-1190 X 266 X 25
- 02-910 X 65 X 25
- 03-130 X 65 X 25
- 04-1190 X 337 X 15
- 05-1190 X 337 X 15
- 06-386 X 335 X 15
- 07-386 X 335 X 15
- 08-386 X 299 X 15
- 09-297 X 131 X 15
- 10-606 X 379 X 15
- 11-908 X 156 X 15
- 12-908 X 131 X 15
- 13-1190 X 606 X 15
- 14-131 X 95 X 15
- 15-591 X 412 X 3
- 17-131 x 95 x 15

### Ferragens/Herraje/Hardware:

330	A	Cavilhas 6 x 30 Clavija Wood Peg		26
0115	B	Parafuso minifix Tornillo Screw		07
0350	C	Tambor minifix 15 mm Minifix 15 mm Minifix 15 mm		07
3033	D	Cavilhas 6 x 25 Clavija Wood Peg		04
0477	E	Cola Pegamento Glue		01
0290	F	Parafuso 3,5 x 14 CC Tornillo Screw		24
0296	G	Taxa 10 x 10 Clavo 10 x 10 Nail 10 x 10		50
0438	H	Cantoneira Esquinera Cantoneira		02
-----	I	Canaleta plástica 1155mm Canaleta plastica 1155mm plastic channel 1155 mm		02
0941	J	Pino guia Pasador de guia Guide Pina		04
0289	K	Parafuso 3,5 x 40 CC Tornillo Screw		10
0285	L	Parafuso 3,5 x 25 CF TOrnillo Screw		08
0279	M	Fixador De Costa Fixador de Espalda Fix Back		05
1246	N	Parafuso 5 X 80 C Soberba Tornillo Screw		04
0512	O	Bucha plástica p/ concreto 8mm Buje plastica para hormigón 8mm Plastic bushing 8mm		04
-----	P	Tapa Furo Adesivo 18mm COR 1 Pegatina Para Agujeros 18mm COLOR 1 Slap hole adesivo 18mm color 1		05
-----	Q	Rodizio 40mm 35 X 40		05
-----	R	Passa Fio Pase cable Pass Wire		01
5278	S	Parafuso 3,5 X 35 CC Tornillo Screw		02



PORTA FLEX



### Instruções para a montagem do produto:



- Separe as peças e acessórios de maneira organizada.**  
Separate the parts and accessories in an organized way.  
Separe las piezas y accesorios de forma organizada

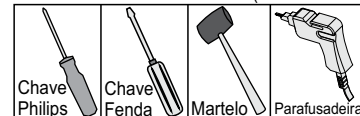


- Forrar o chão com o papelão das embalagens.**  
Cover the floor with the cardboard from the pack.  
Cubra el suelo con el papelón de los embalajes.



- É necessário duas pessoas para montar o produto.**  
It's necessary two people to assembly the product.  
Se requiere dos personas para montar el producto.

### Ferramentas necessárias (não fornecidas)

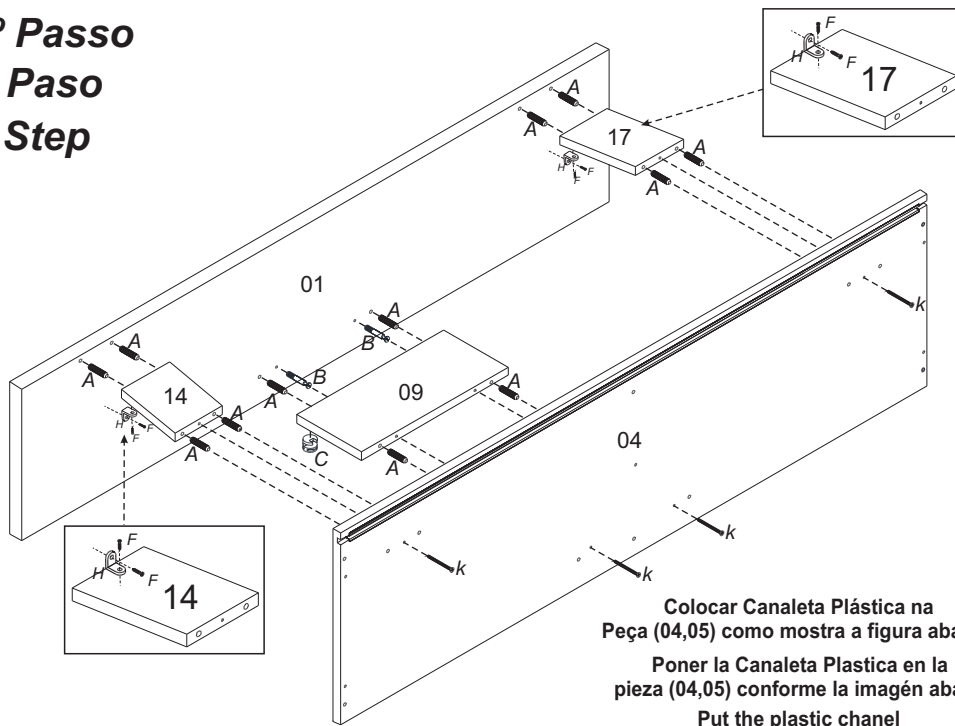


MANUAL DE MONTAGEM  
INSTRUCCIONES DE ARMADO  
ASSEMBLY INSTRUCTIONS

### 01° Passo

### 01° Paso

### 01° Step



Colocar Canaleta Plástica na Peça (04,05) como mostra a figura abaixo.

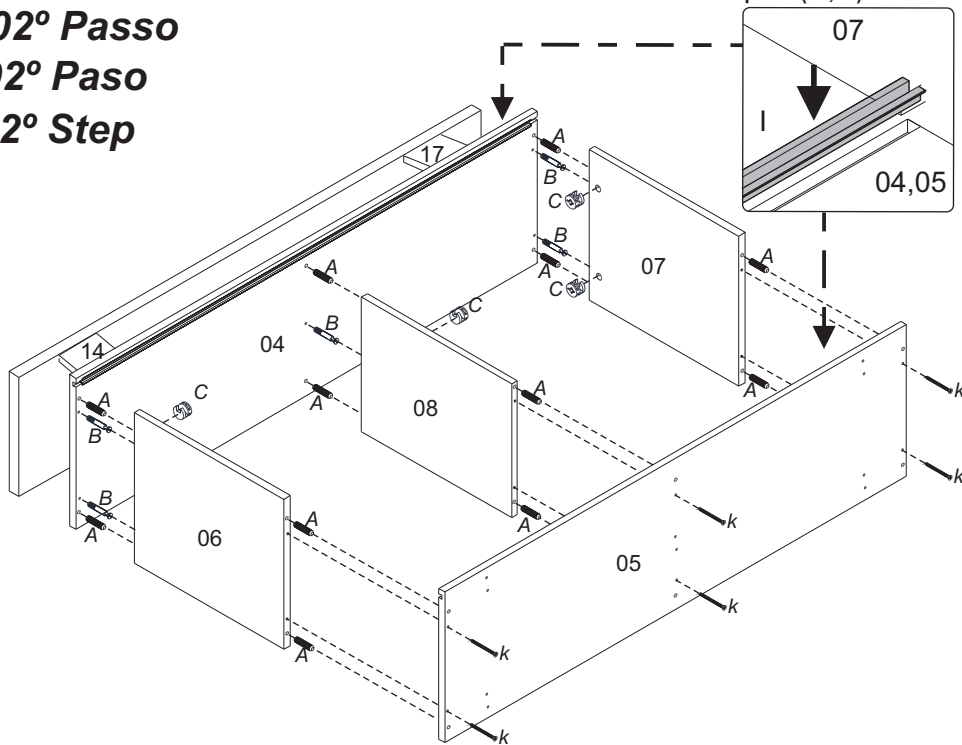
Poner la Canaleta Plastica en la pieza (04,05) conforme la imagen abajo.

Put the plastic channel in piece (04,05) as shown.

### 02° Passo

### 02° Paso

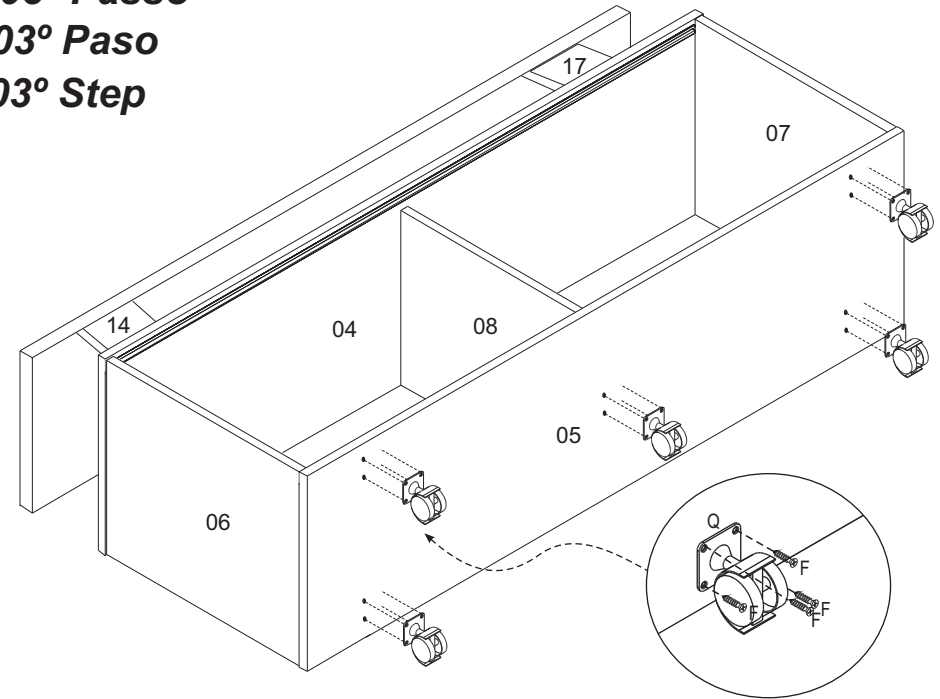
### 02° Step



### 03° Passo

### 03° Paso

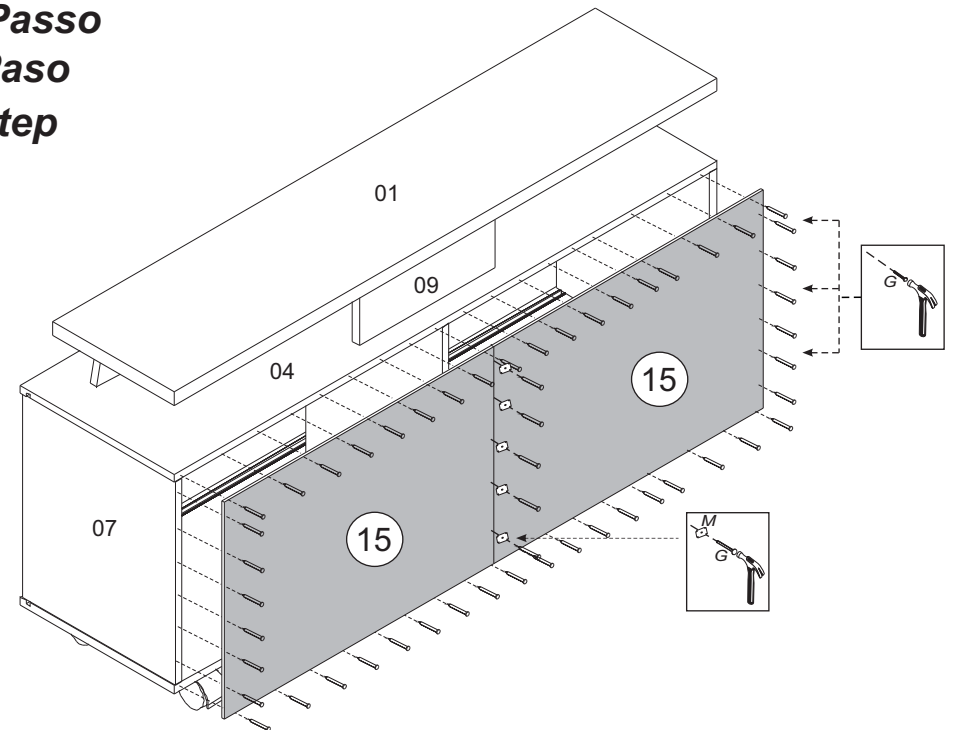
### 03° Step



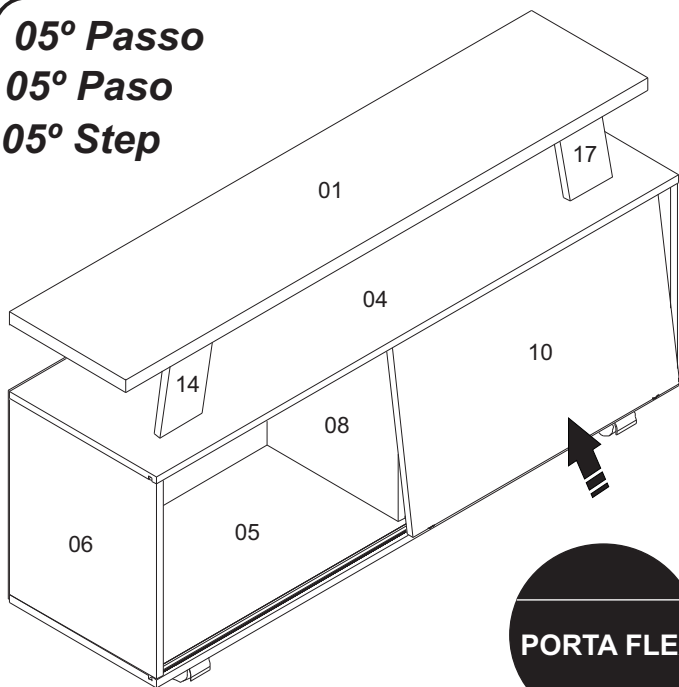
### 04° Passo

### 04° Paso

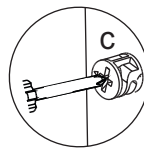
### 04° Step



**05° Passo**  
**05° Paso**  
**05° Step**

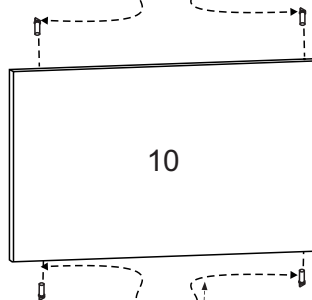


**PORTA FLEX**

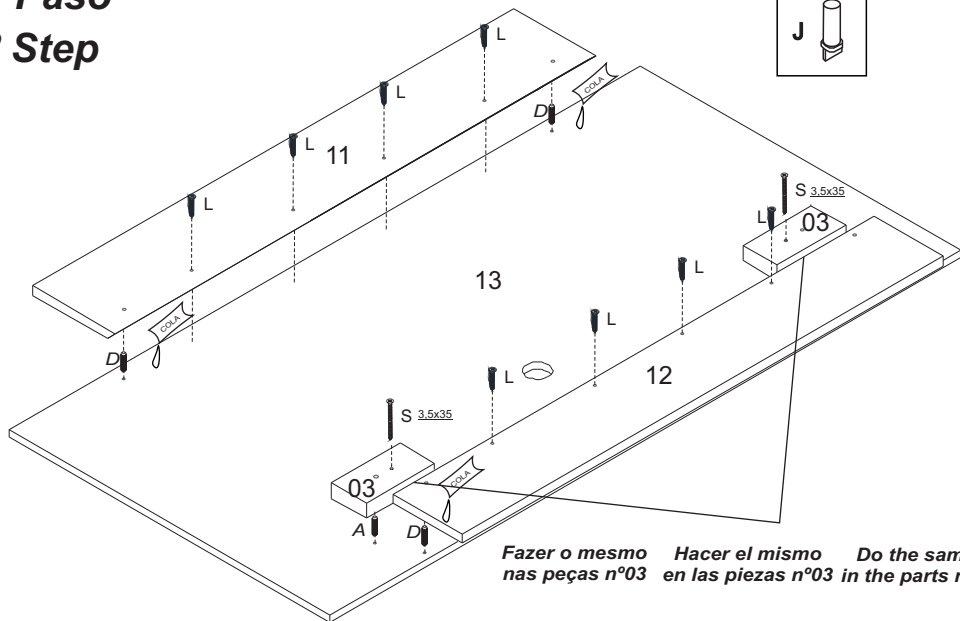


*Para facilitar a colocação da porta soltar o Tambor Girofix (C) das peças 04,06,07 e 08, após a colocação da porta aberta novamente.*  
*Para facilitar la colocación de la puerta, liberar el tambor Girofix (C) de las partes 04,06,07 e 08, después de colocar la puerta, vuelva a apretar.*

*To facilitate the placing the door loosen the Girofix drum of partes 04,06,07 e 08, after placing the door squeeze again.*



**06° Passo**  
**06° Paso**  
**06° Step**

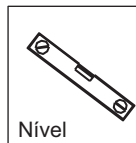


**Fazer o mesmo nas peças nº03**    **Hacer el mismo en las piezas nº03**    **Do the same in the parts nº03**

**07° Passo**  
**07° Paso**  
**07° Step**

**Obs:**

- \* Com esta regulagem, o painel 13 permanece a uma distância de 1495 mm do piso.
- \* Caso deseje uma altura diferenciada, deverá ajustar a travessa 02 de acordo com a medida desejada.
- \* Con esta regulaje, el panel 13 permanece a una distancia de 1495 mm del piso
- \* Caso quieras una altura diferenciada, debe ajustar la travesa 02 de acuerdo con la medida desejada.
- \* With this adjust, the panel nº13 remain with a distance of 1495 mm from the floor
- \* floorlf you desire a different height, you should adjust the cross nº02 as you would like



Nível

**Dica:**

Se possível utilize um nível para certificar que o painel ficará perfeitamente alinhado. **NÃO INCLUI NA FERRAGEM**

Si posible utilice un nivel para certificar que el panel se quedará perfectamente alineado. **NO INCLUI EN LA HERRAJE.**

If possible, use some level to certificate that the panel will be perfectly aligned. It isn't included

