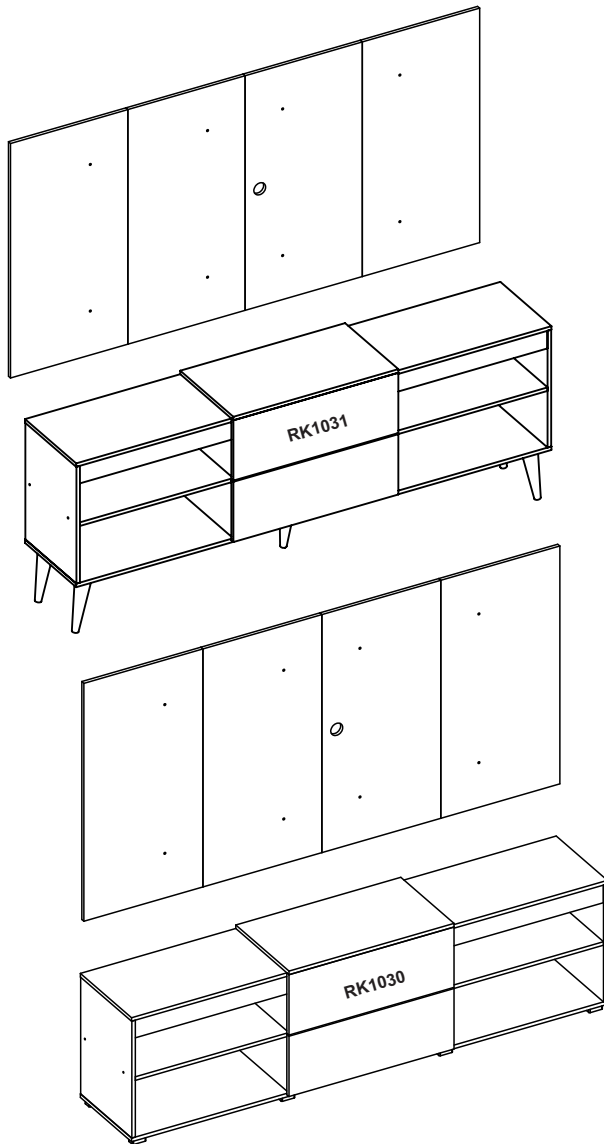


# Rack Com Painei

**REF.RK1030/1031**

COD. FERRAGEM:28112



**PNR MÓVEIS**  
sac@panoramamoveis.com.br

**Altura: 1800**  
**Largura: 1600**  
**Profundidade: 310**

## ATENÇÃO

- ➔ Ler atentamente toda a instrução antes de iniciar a montagem;
- ➔ A montagem do produto deverá ser feita em superfície limpa e plana;
- ➔ Aconselhamos utilizar a embalagem do produto para forrar o chão a fim de não danificar o produto;
- ➔ Evitar batidas e o contato com objetos cortantes;
- ➔ Observar carga máxima suportado pelo produto;

## LIMPEZA

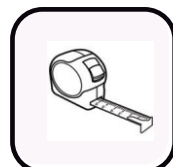
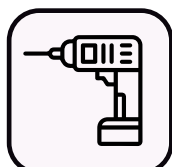
- ➔ Pano levemente umedecido com água seguido de pano seco;
- ➔ Não utilizar produtos químicos e abrasivos;

## ATENCIÓN

- ➔ Lea y siga todas las instrucciones cuidadosamente antes de iniciar el montaje;
- ➔ El montaje del producto debe estar en una superficie limpia y plana;
- ➔ Recomienda utilizar el embalaje para cubrir el suelo con el fin de no dañar producto;
- ➔ Eviten los golpes y el contacto con objetos punzantes;

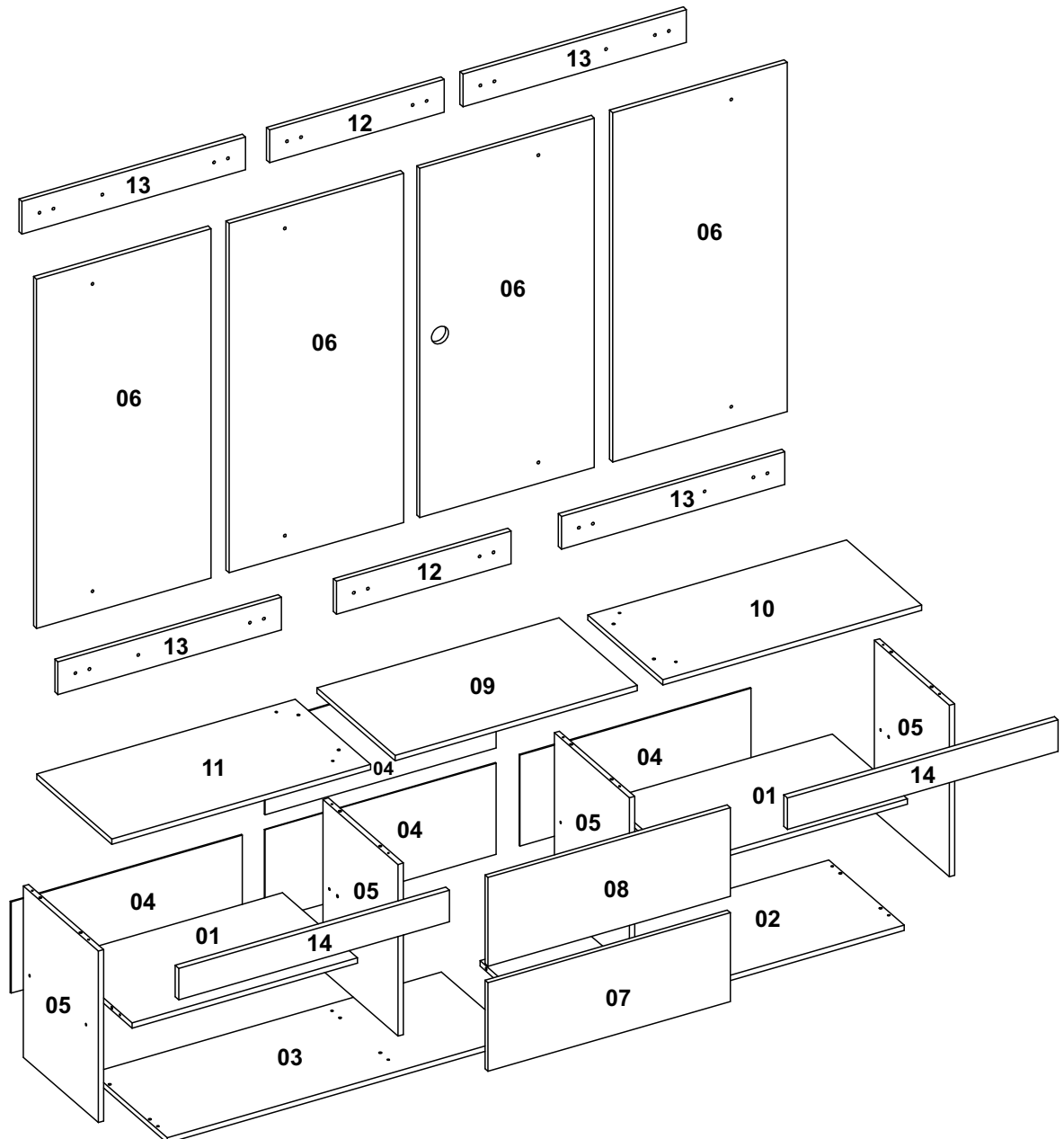
## LIMPIEZA

- ➔ Paño ligeramente humedecido con agua, seguido por un paño seco;
- ➔ No utilice productos químicos y abrasivos;



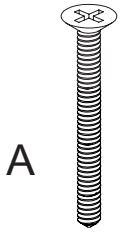
## Lista das Peças

Nº DA PEÇA	DESCRIÇÃO	QTD	COD. BRANCO	COD. PRETO FOSCO
1	CHAPÉU 516X298X12	2	28134	28113
2	CHAPÉU DIR 800X298X12	1	28135	28114
3	CHAPÉU ESQ 800X298X12	1	28136	28115
4	COSTA 530X209X3	4	28137	28116
5	LATERAL 393X298X12	4	28138	28117
6	PAINEL 800X400X12	4	28140	28119
7	PORTA 555X203X12	1	28141	28120
8	TAMPO 555X203X12	1	28142	28121
9	TAMPO 555X310X12	1	28143	28122
10	TAMPO DIR 593X298X12	1	28144	28123
11	TAMPO ESQ 593X298X12	1	28145	28124
12	TRAVESSA 400X75X12	2	28125	28125
13	TRAVESSA 512X75X12	4	28126	28126
14	FRONTAL 516X60X12	2	28133	28127



# Lista das Ferragens

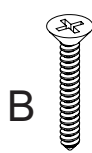
4,0X40-Cod 3983



A

x20

3,5x25-Cod 7182



B

x16

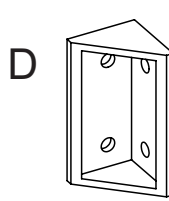
3,5x12-Cod 5738



C

x76

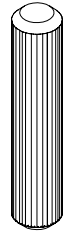
20X20X42-Cod 23743



D

x12

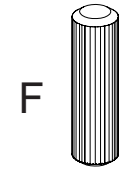
6x30-Cod 3881



E

x24

6x20-Cod 26364



F

x32

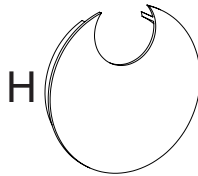
6x20-Cod 26366



G

x5

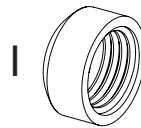
Cod 26457



H

x1

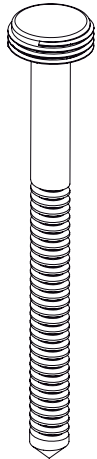
6x30-Cod 23806



I

x8

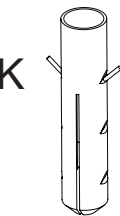
5x70-Cod 23805



J

x8

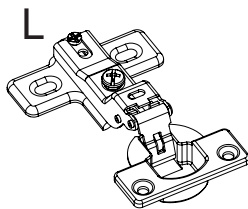
8MM-Cod 23804



K

x8

Cod 3384



L

x2

10x10-Cod 3875



M

x70

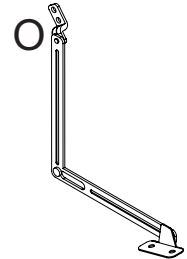
Cod 3872



N

x1

Cod 6705



O

x1

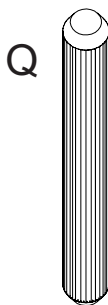
3,5X20-Cod 12025



P

x36

Cod 8686



Q

x2

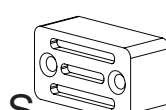
Cod 3877



R

x6

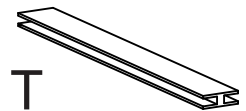
Cod 23800



S

x8

530MM-Cod 28131



T

x1

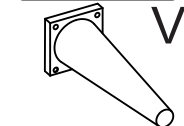
Cod 15356



U

x2

Pé



V

x5

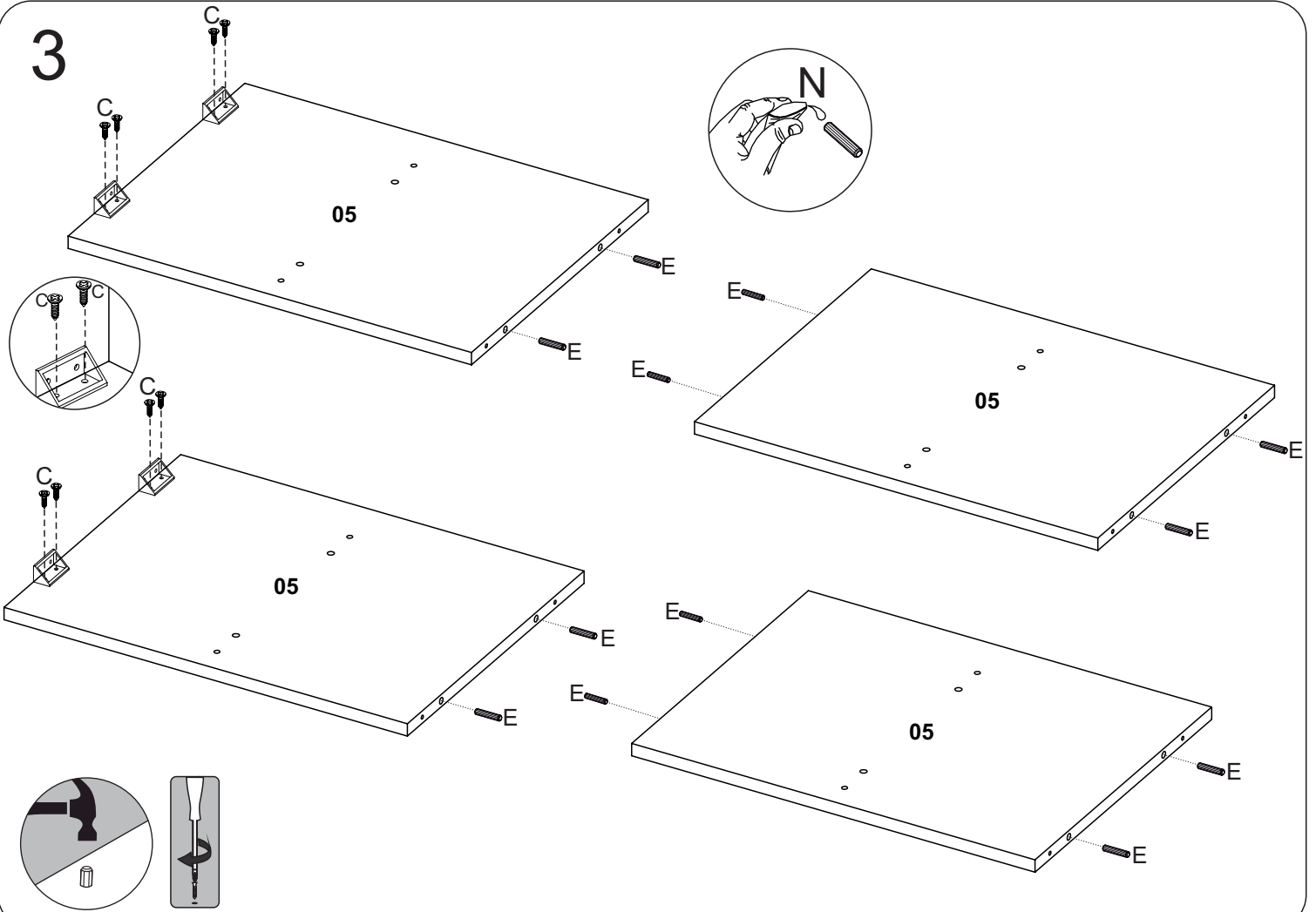
4,5X16-Cod 28550



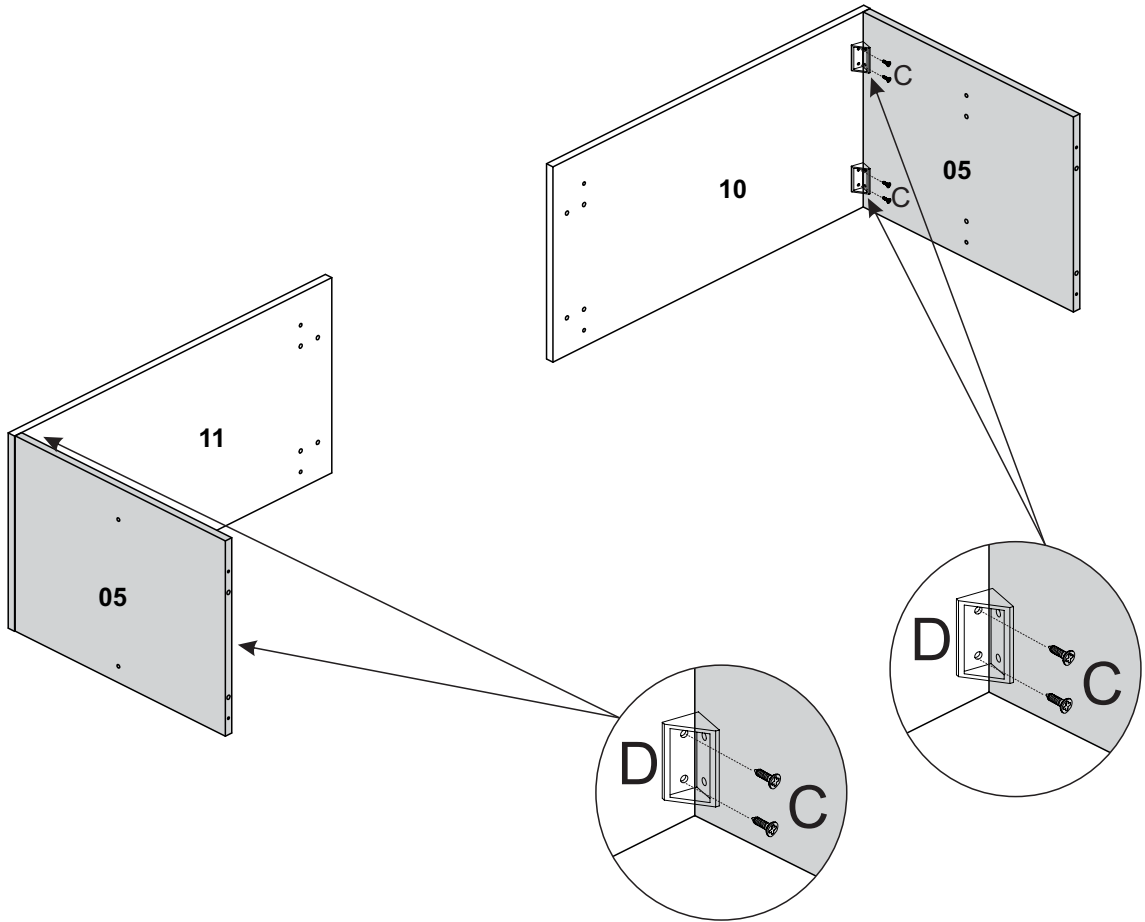
W

x20

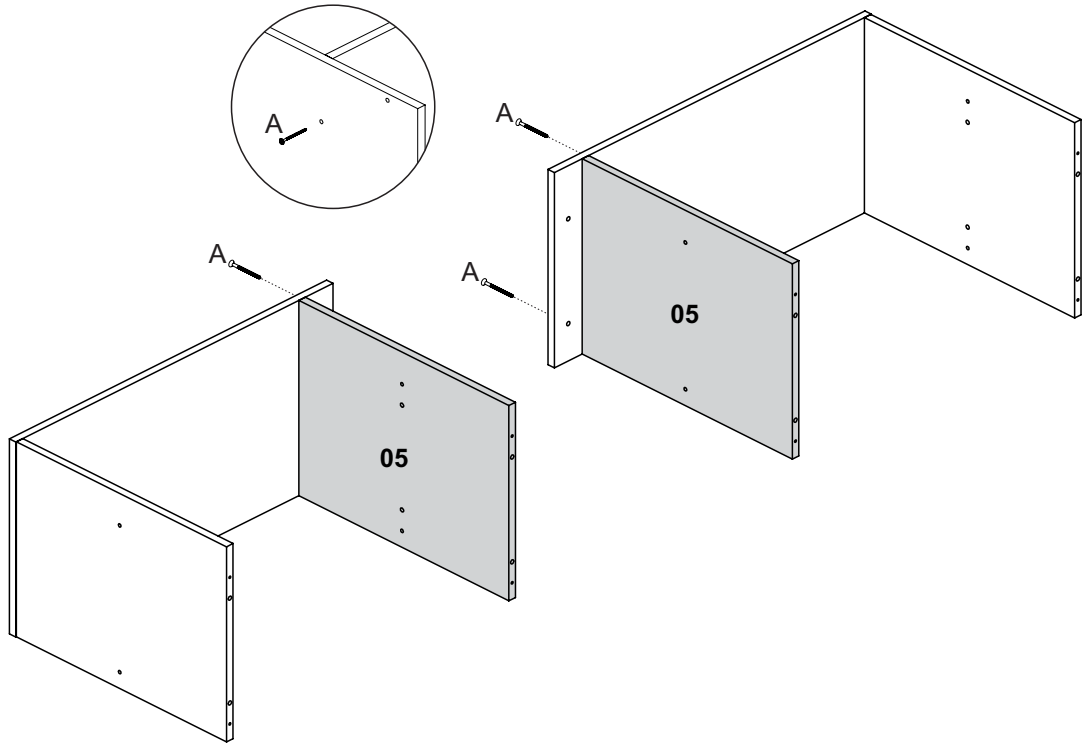
3



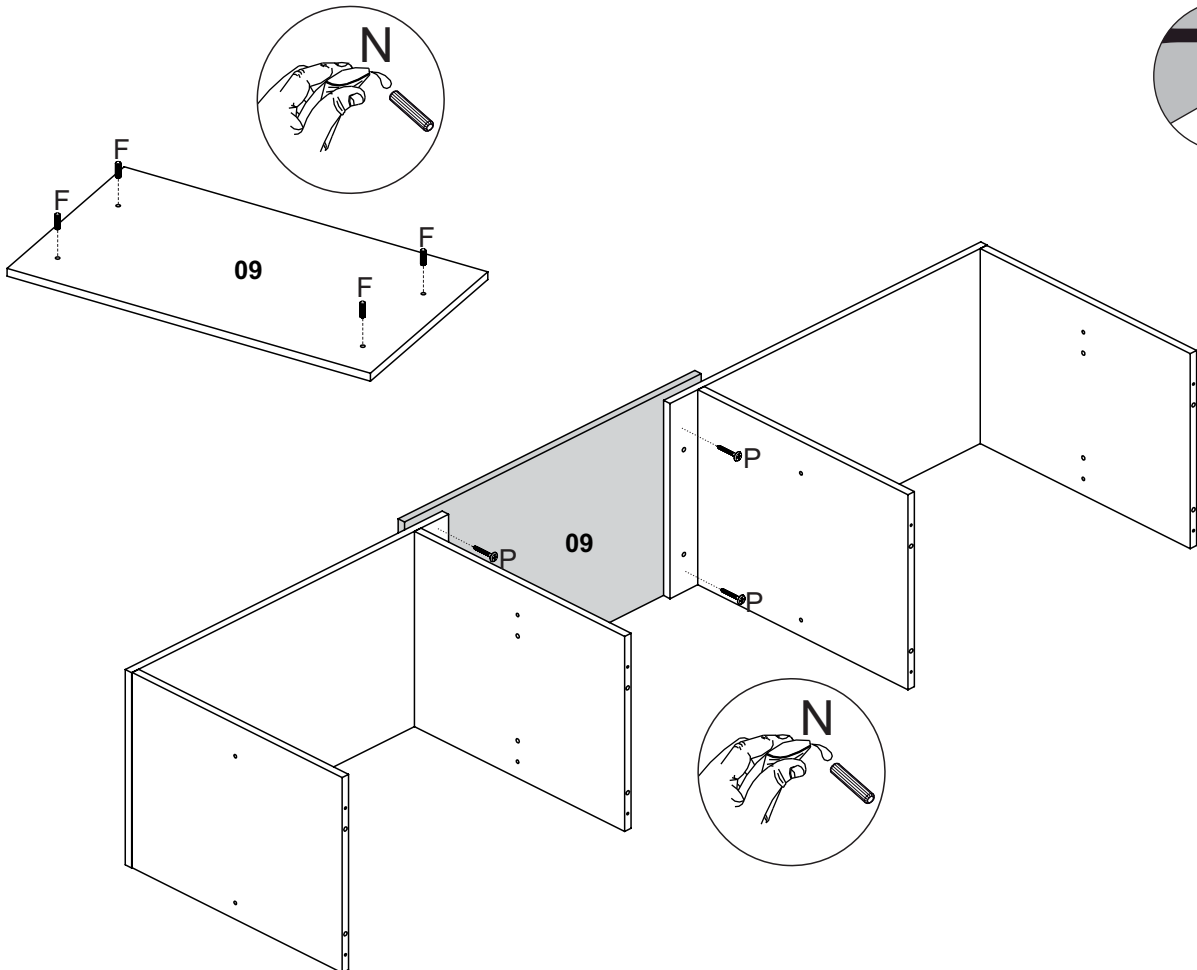
4



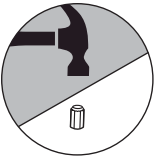
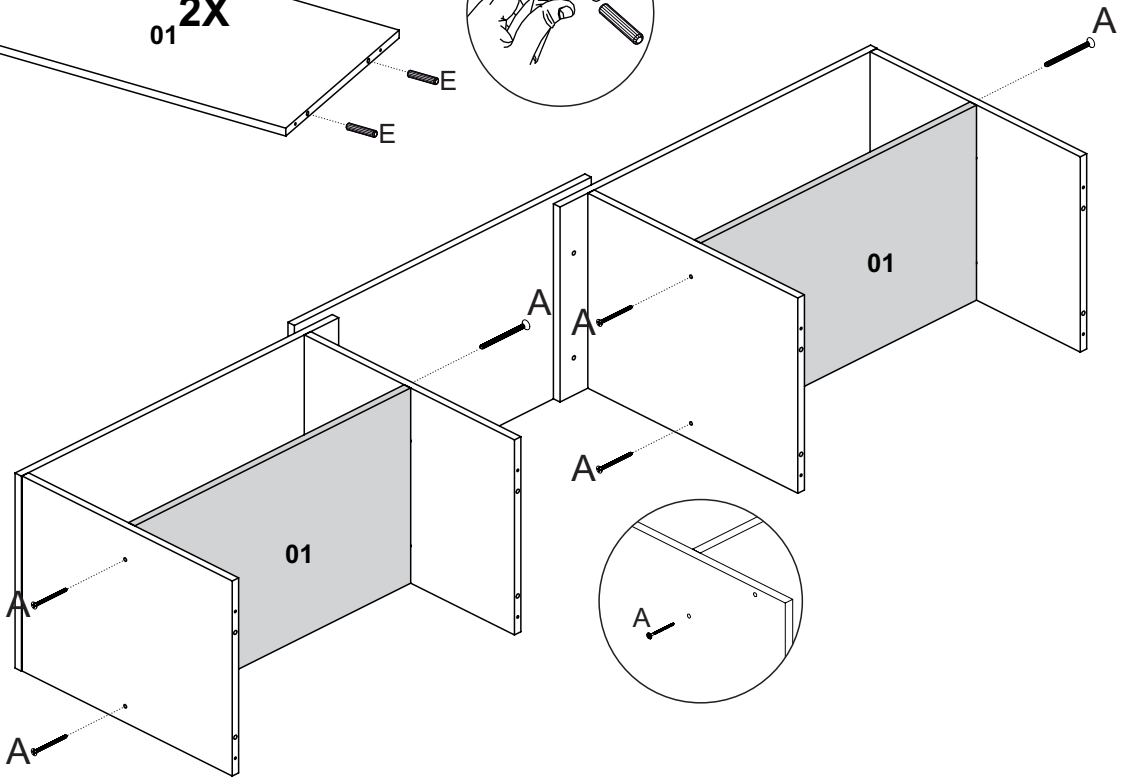
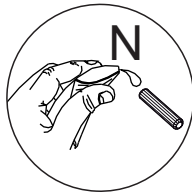
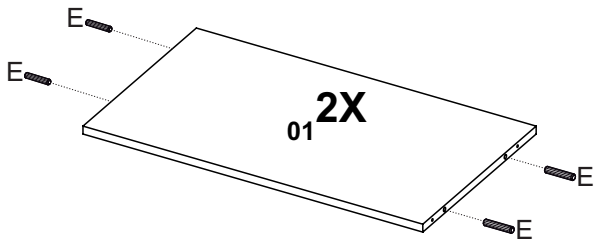
5



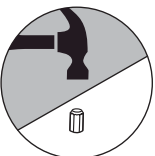
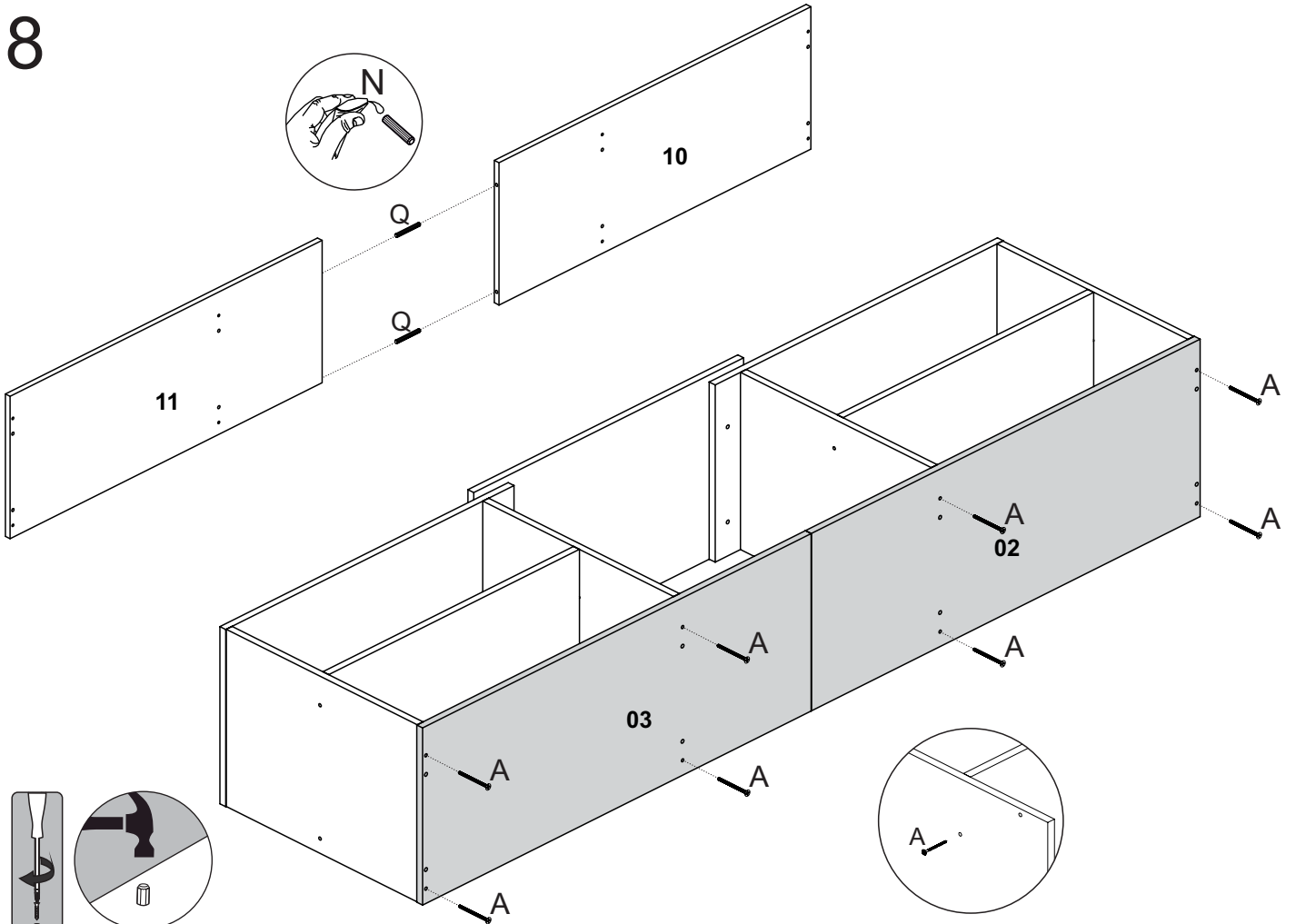
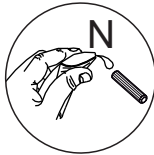
6



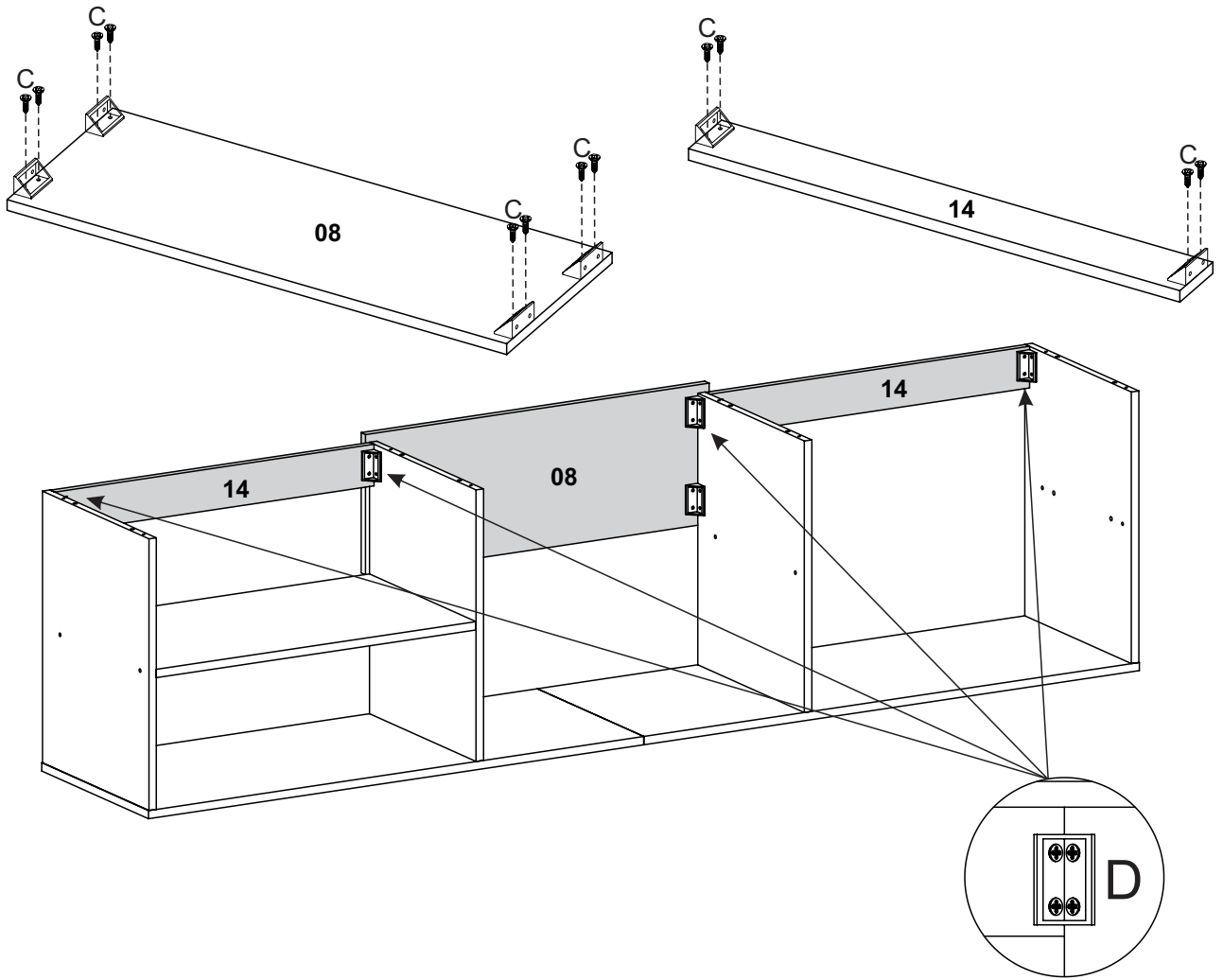
7



8

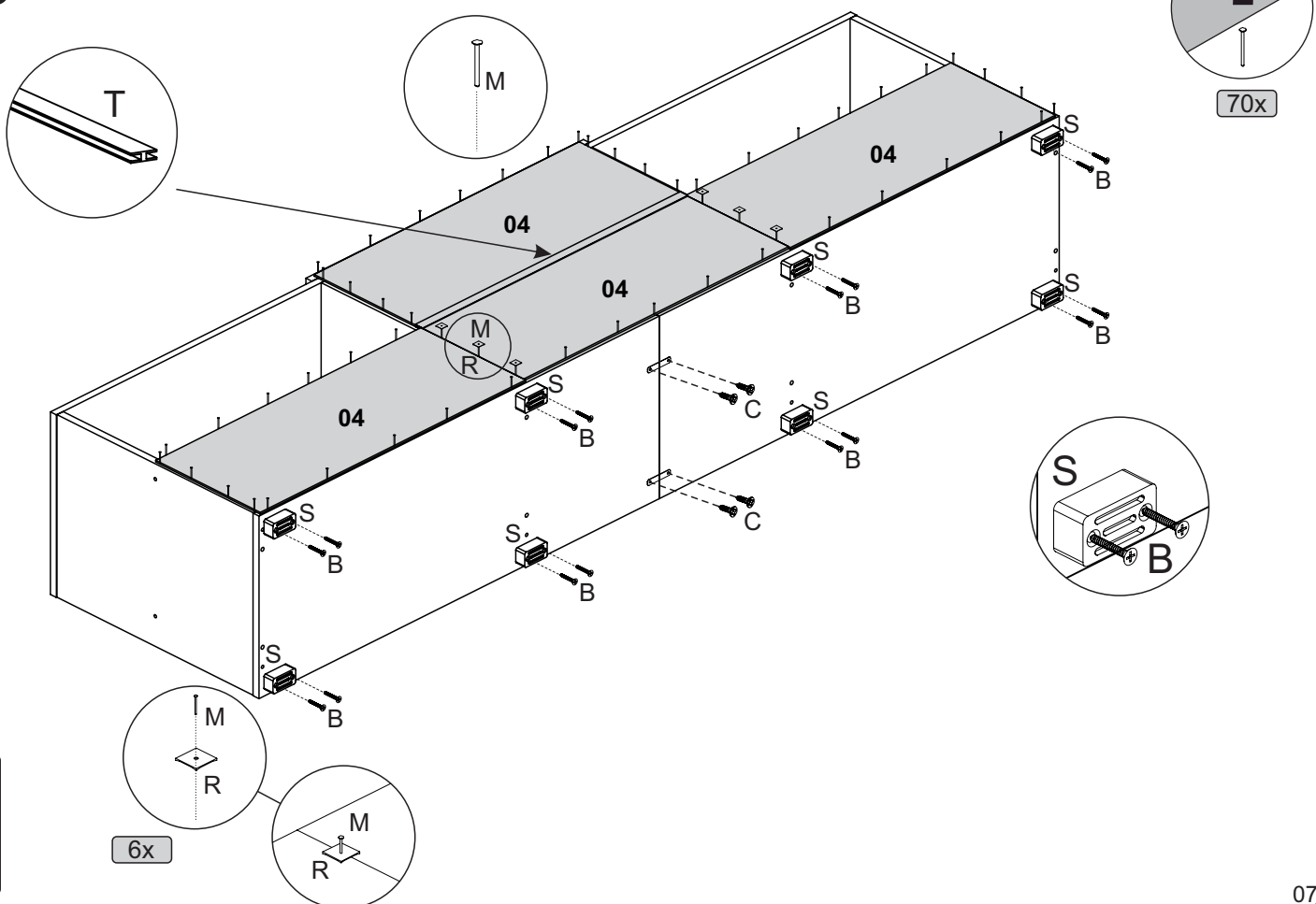


9



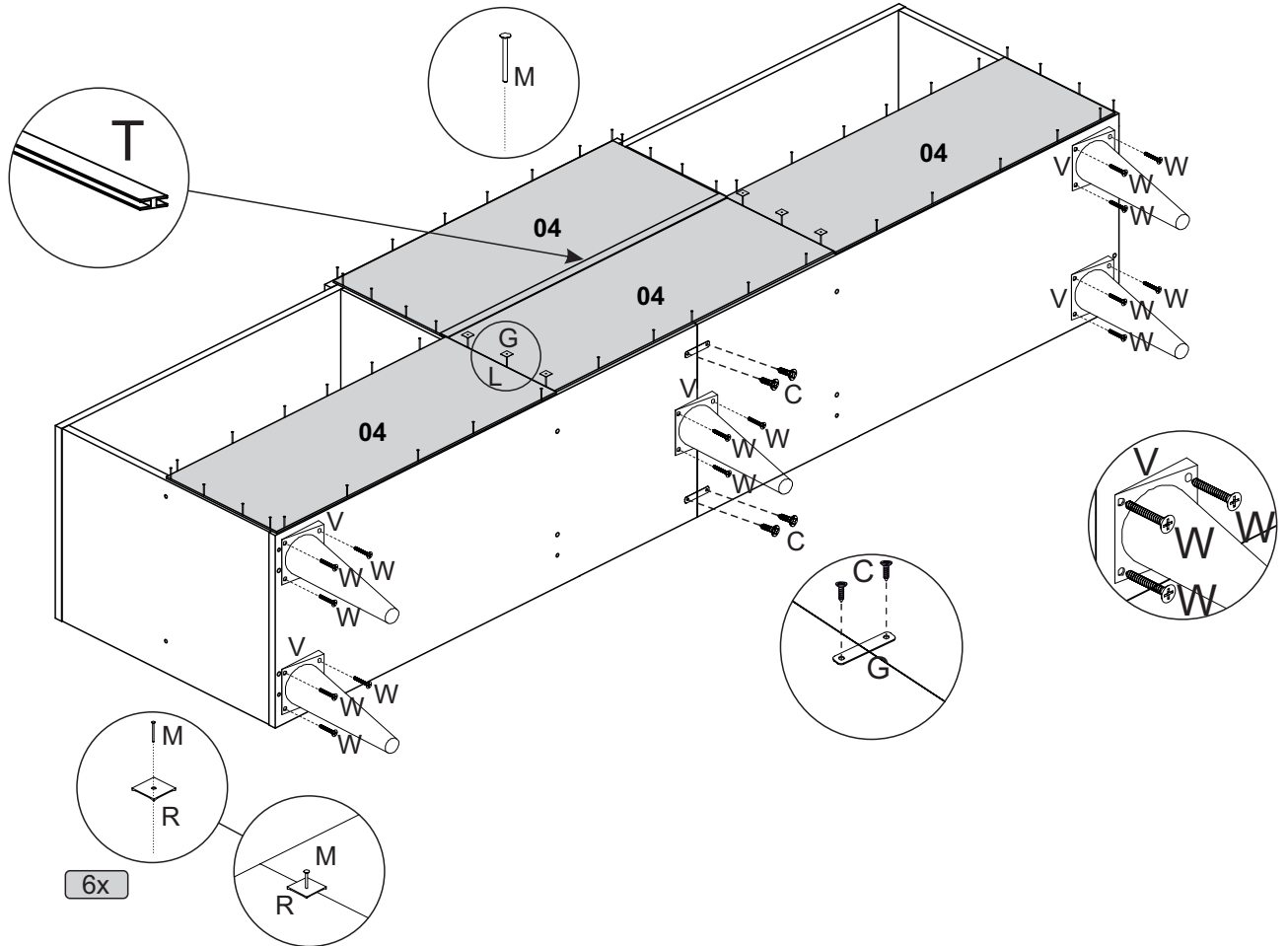
10

### Fixação das sapatas (se adquirido)



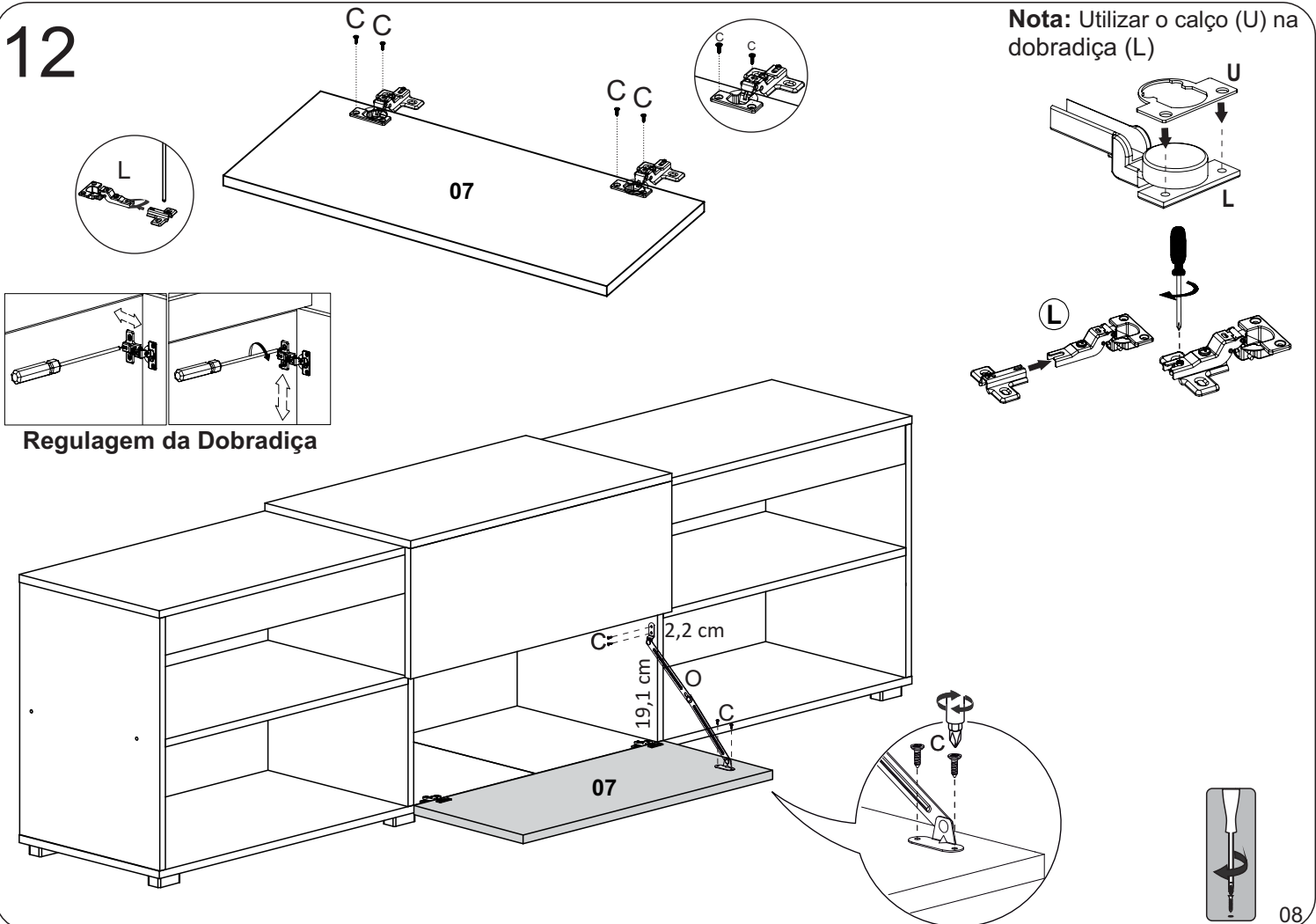
# 11

## Fixação dos pés (se adquirido)



# 12

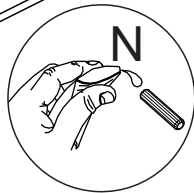
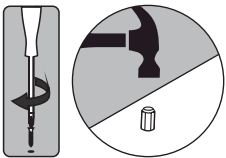
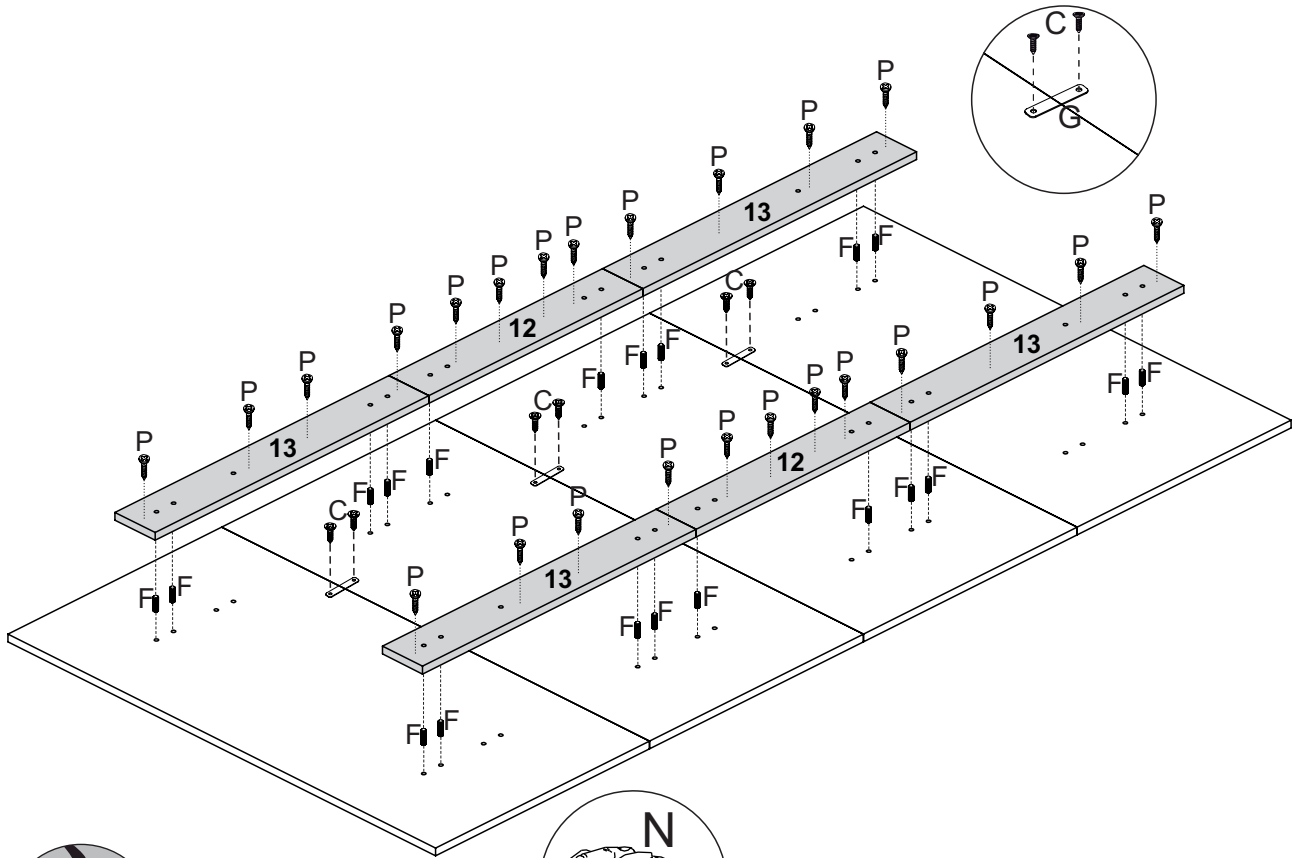
**Nota:** Utilizar o calço (U) na dobradiça (L)



**Regulagem da Dobradiça**



# 12



# 13

