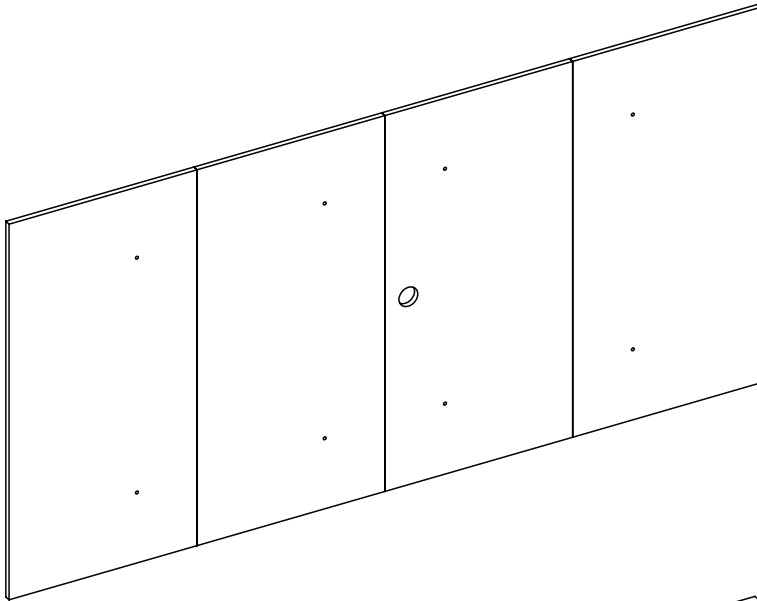


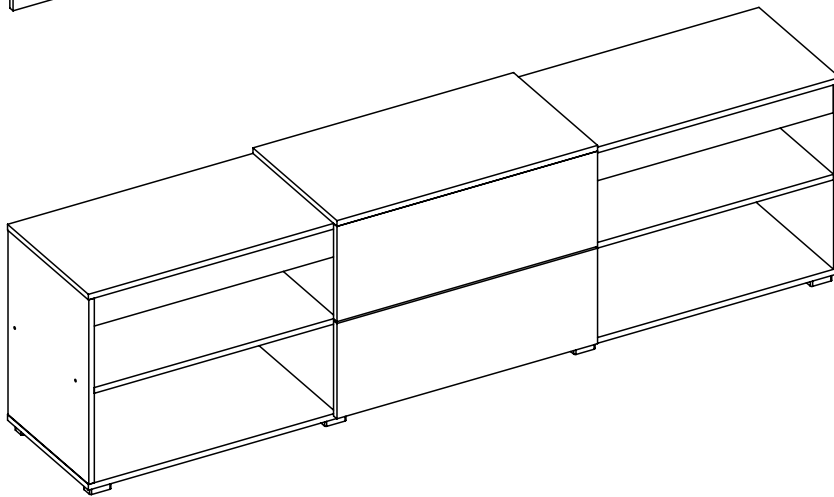
Rack Com Painei

REF.RK1030

COD. FERRAGEM:28112



PNR MÓVEIS
sac@panoramamoveis.com.br



Altura: 1800
Largura: 1600
Profundidade: 310

ATENÇÃO

- ➔ Ler atentamente toda a instrução antes de iniciar a montagem;
- ➔ A montagem do produto deverá ser feita em superfície limpa e plana;
- ➔ Aconselhamos utilizar a embalagem do produto para forrar o chão a fim de não danificar o produto;
- ➔ Evitar batidas e o contato com objetos cortantes;
- ➔ Observar carga máxima suportado pelo produto;

LIMPEZA

- ➔ Pano levemente umedecido com água seguido de pano seco;
- ➔ Não utilizar produtos químicos e abrasivos;

ATENCIÓN

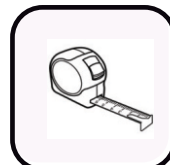
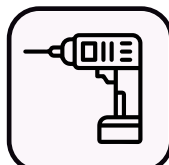
- ➔ Lea y siga todas las instrucciones cuidadosamente antes de iniciar el montaje;
- ➔ El montaje del producto debe estar en una superficie limpia y plana;
- ➔ Recomienda utilizar el embalaje para cubrir el suelo con el fin de no dañar producto;
- ➔ Eviten los golpes y el contacto con objetos punzantes;

LIMPIEZA

- ➔ Paño ligeramente humedecido con agua, seguido por un paño seco;
- ➔ No utilice productos químicos y abrasivos;

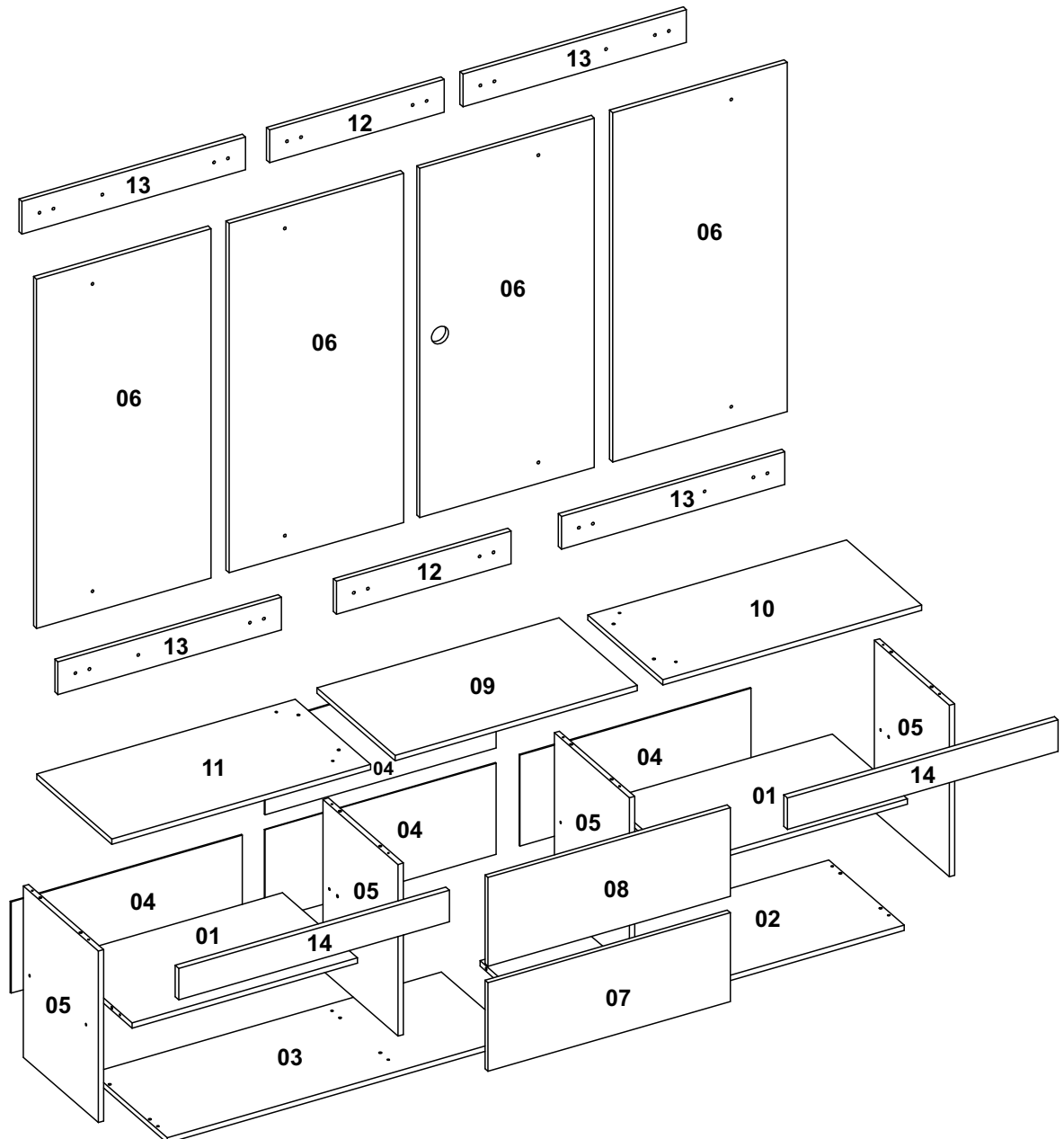


40min



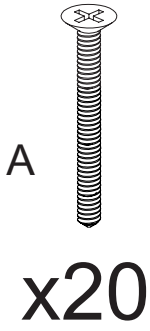
Lista das Peças

Nº DA PEÇA	DESCRIÇÃO	QTD	COD. BRANCO	COD. PRETO FOSCO
1	CHAPÉU 516X298X12	2	28134	28113
2	CHAPÉU DIR 800X298X12	1	28135	28114
3	CHAPÉU ESQ 800X298X12	1	28136	28115
4	COSTA 530X209X3	4	28137	28116
5	LATERAL 393X298X12	4	28138	28117
6	PAINEL 800X400X12	4	28140	28119
7	PORTA 555X203X12	1	28141	28120
8	TAMPO 555X203X12	1	28142	28121
9	TAMPO 555X310X12	1	28143	28122
10	TAMPO DIR 593X298X12	1	28144	28123
11	TAMPO ESQ 593X298X12	1	28145	28124
12	TRAVESSA 400X75X12	2	28125	28125
13	TRAVESSA 512X75X12	4	28126	28126
14	FRONTAL 516X60X12	2	28133	28127

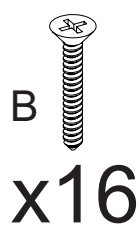


Lista das Ferragens

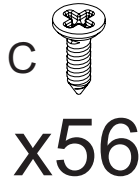
4,0X40-Cod 3983



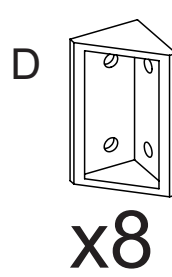
3,5x25-Cod 7182



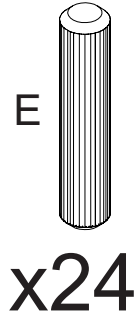
3,5x12-Cod 5738



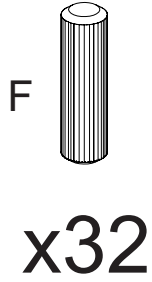
20X20X42-Cod 23743



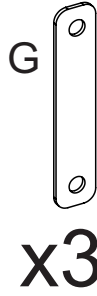
6x30-Cod 3881



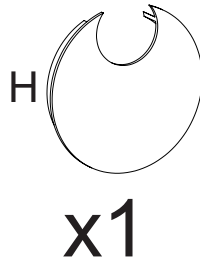
6x20-Cod 26364



6x20-Cod 26366



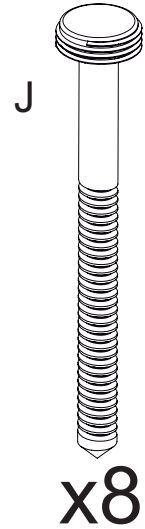
Cod 26457



6x30-Cod 23806



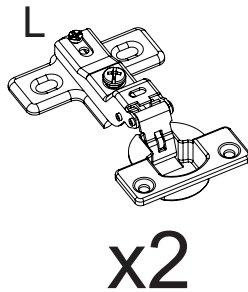
5x70-Cod 23805



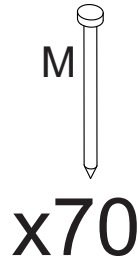
8MM-Cod 23804



Cod 3384



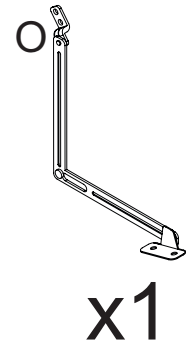
10x10-Cod 3875



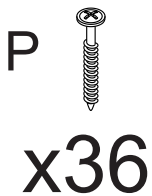
Cod 3872



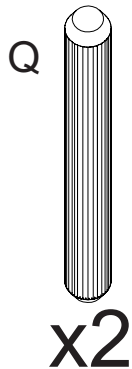
Cod 6705



3,5X20-Cod 12025



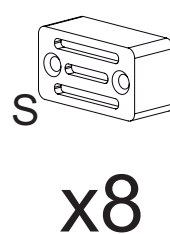
Cod 8686



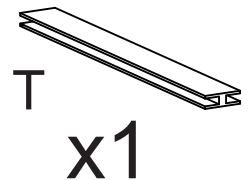
Cod 3877



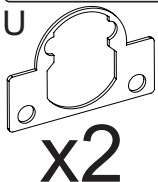
Cod 23800



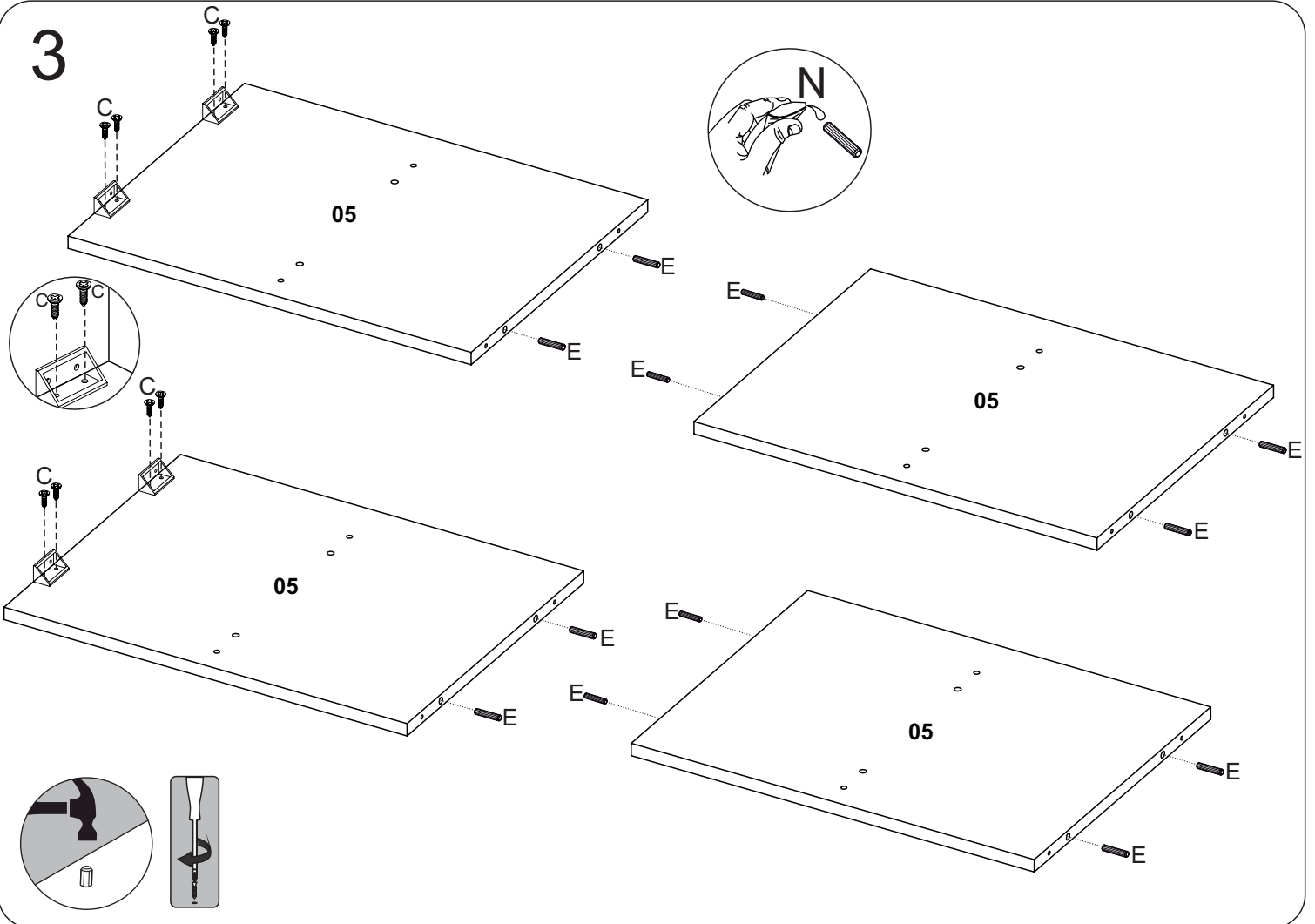
530MM-Cod 28131



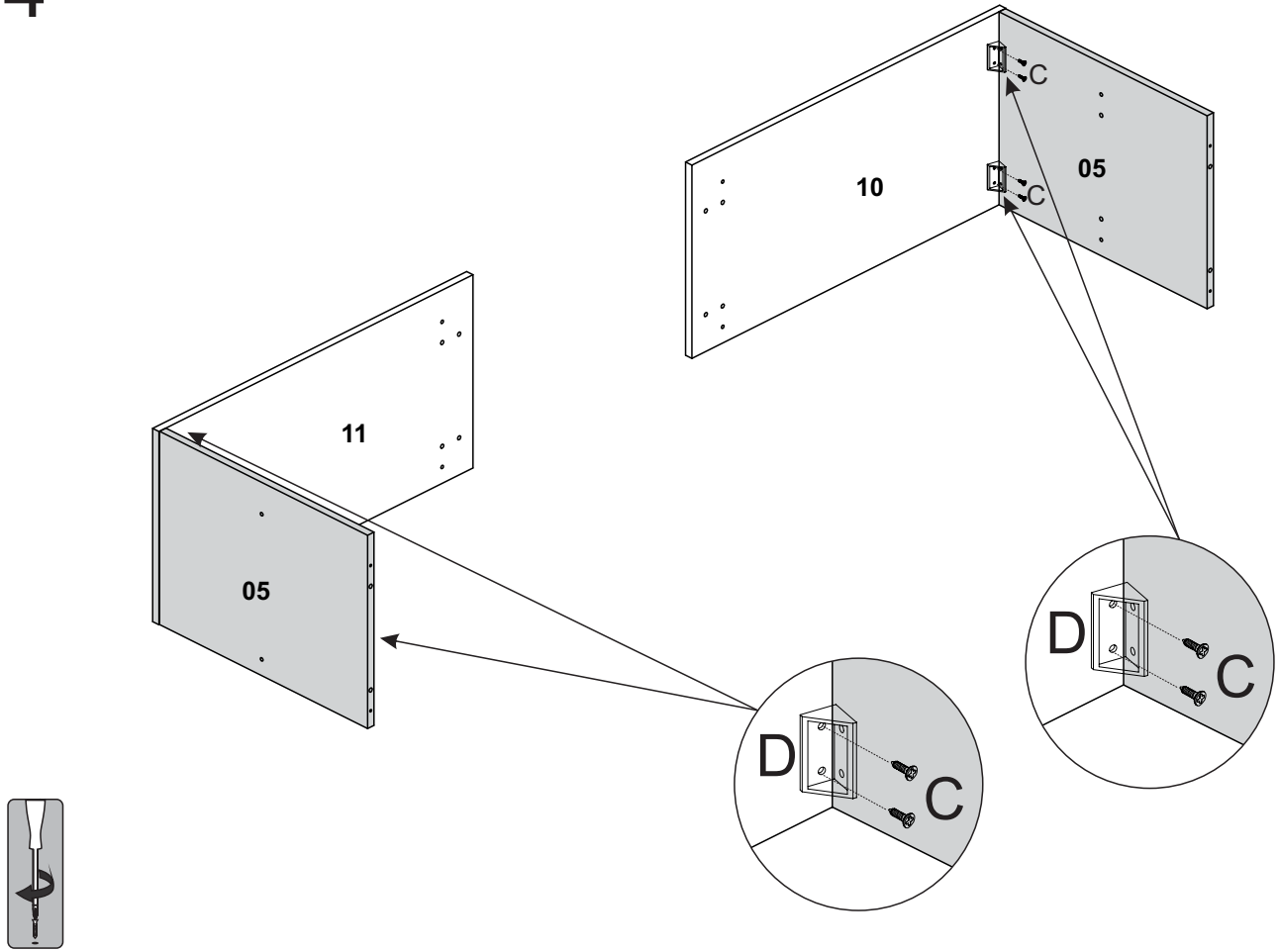
Cod 15356



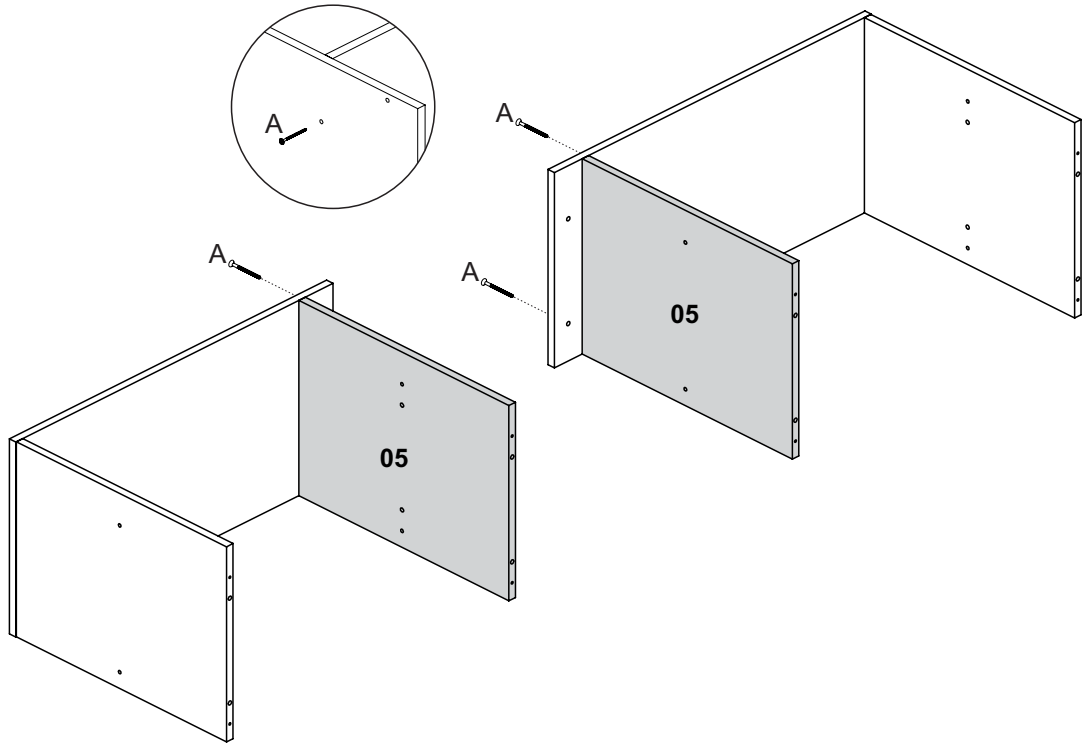
3



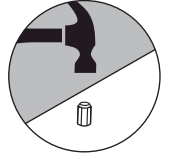
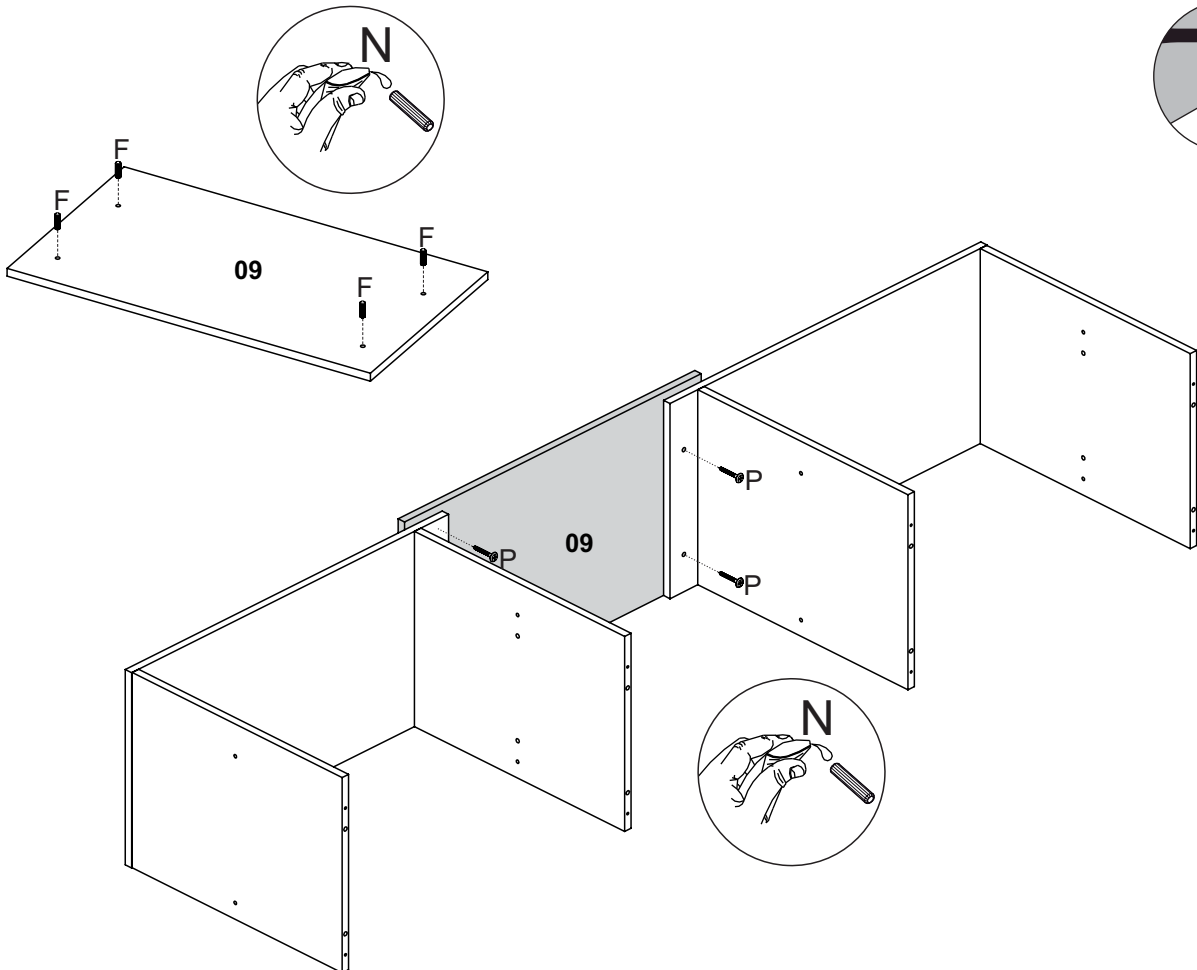
4



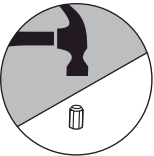
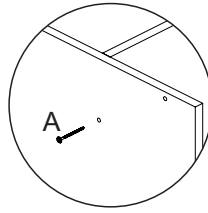
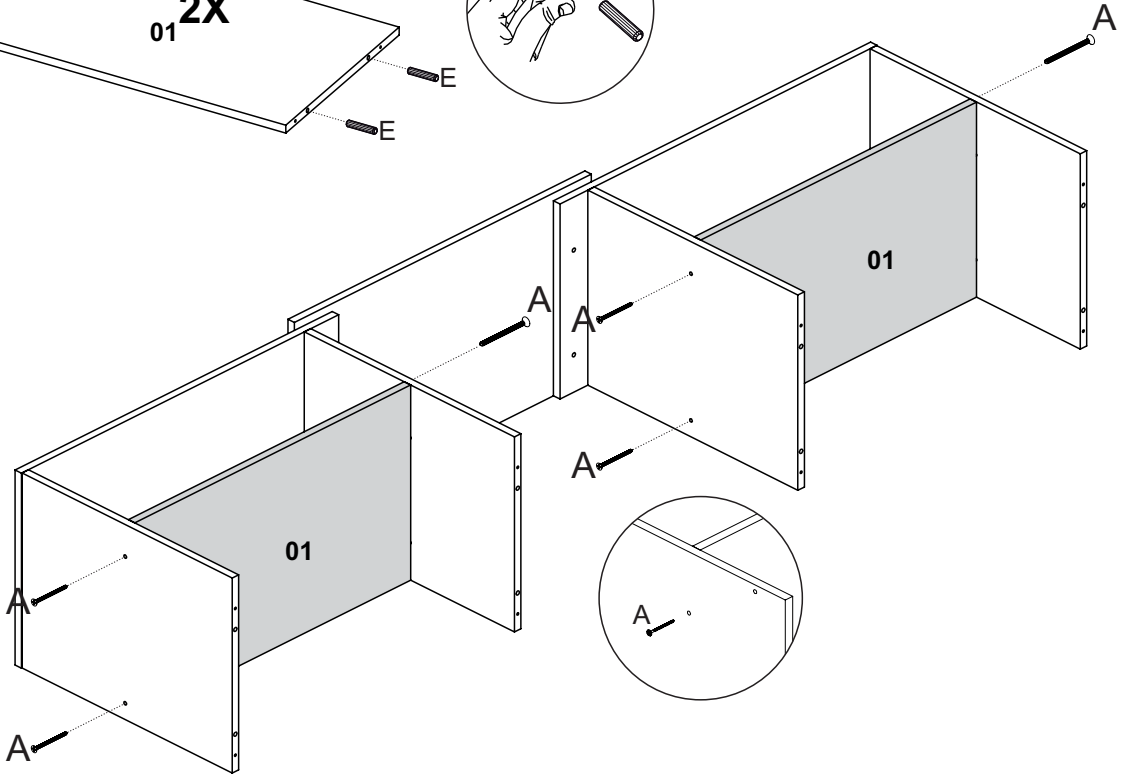
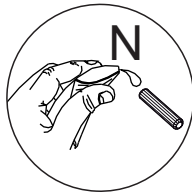
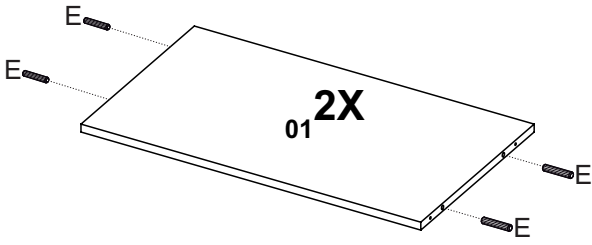
5



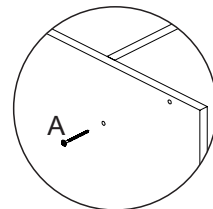
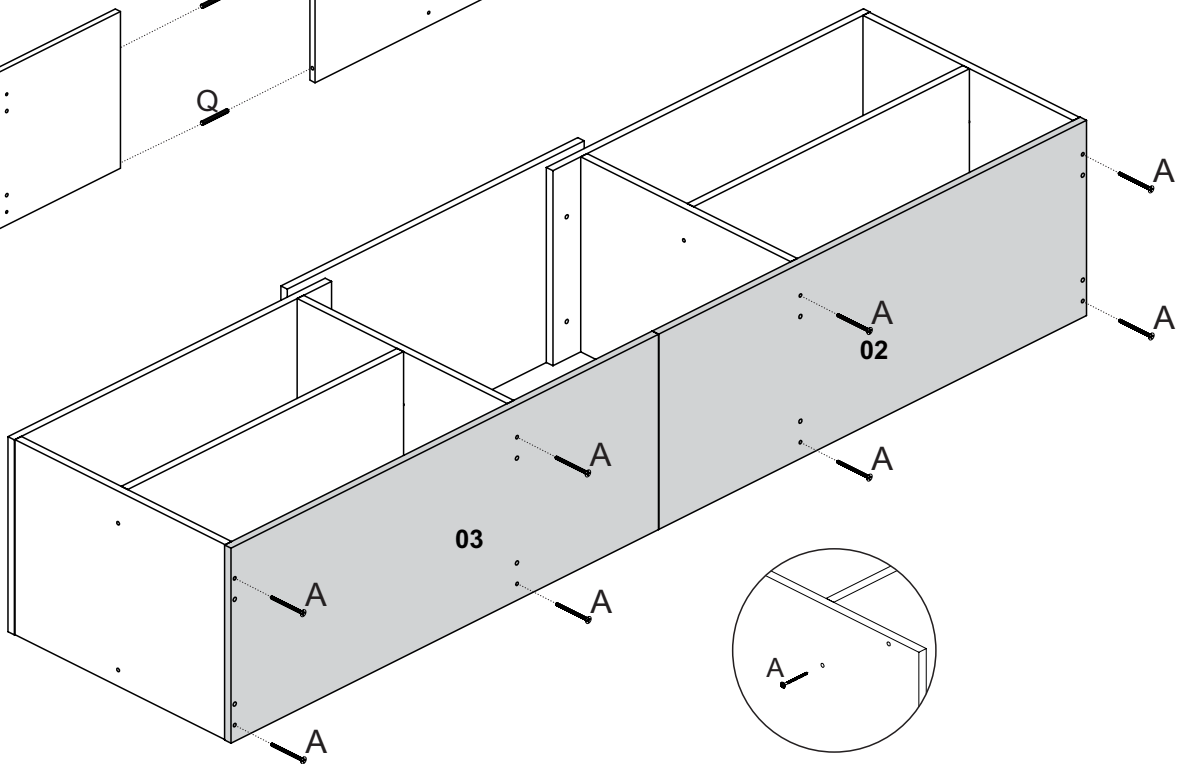
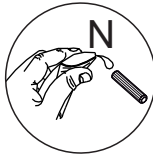
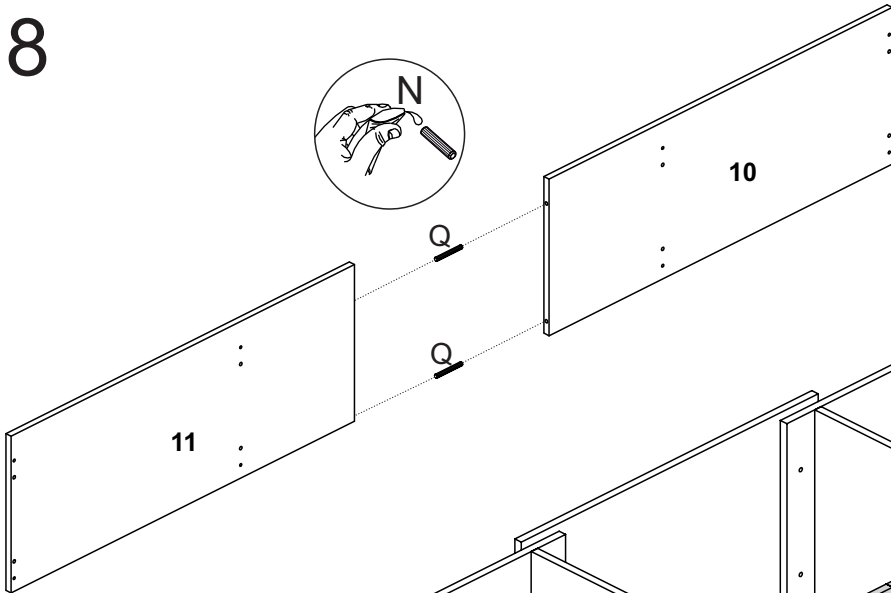
6



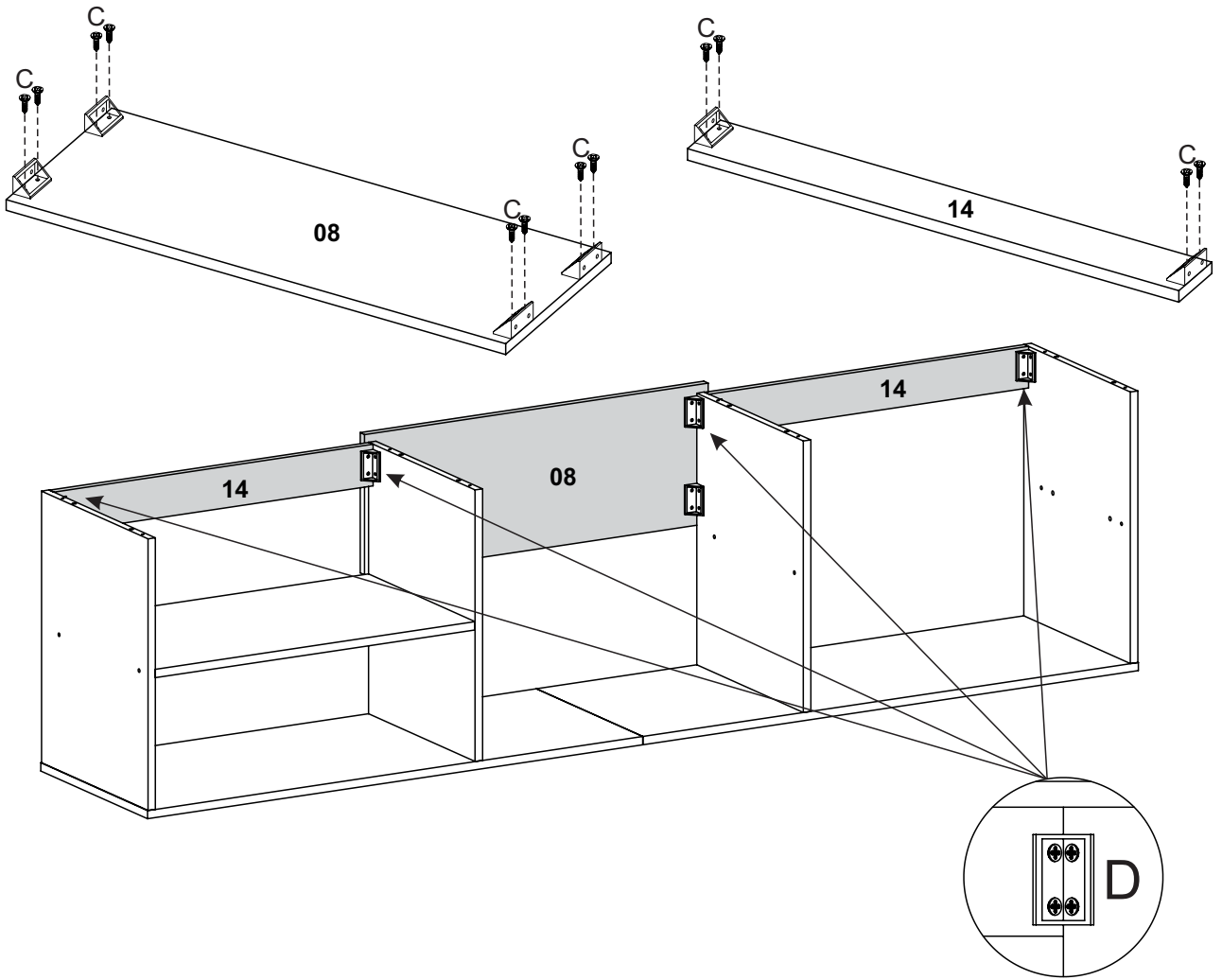
7



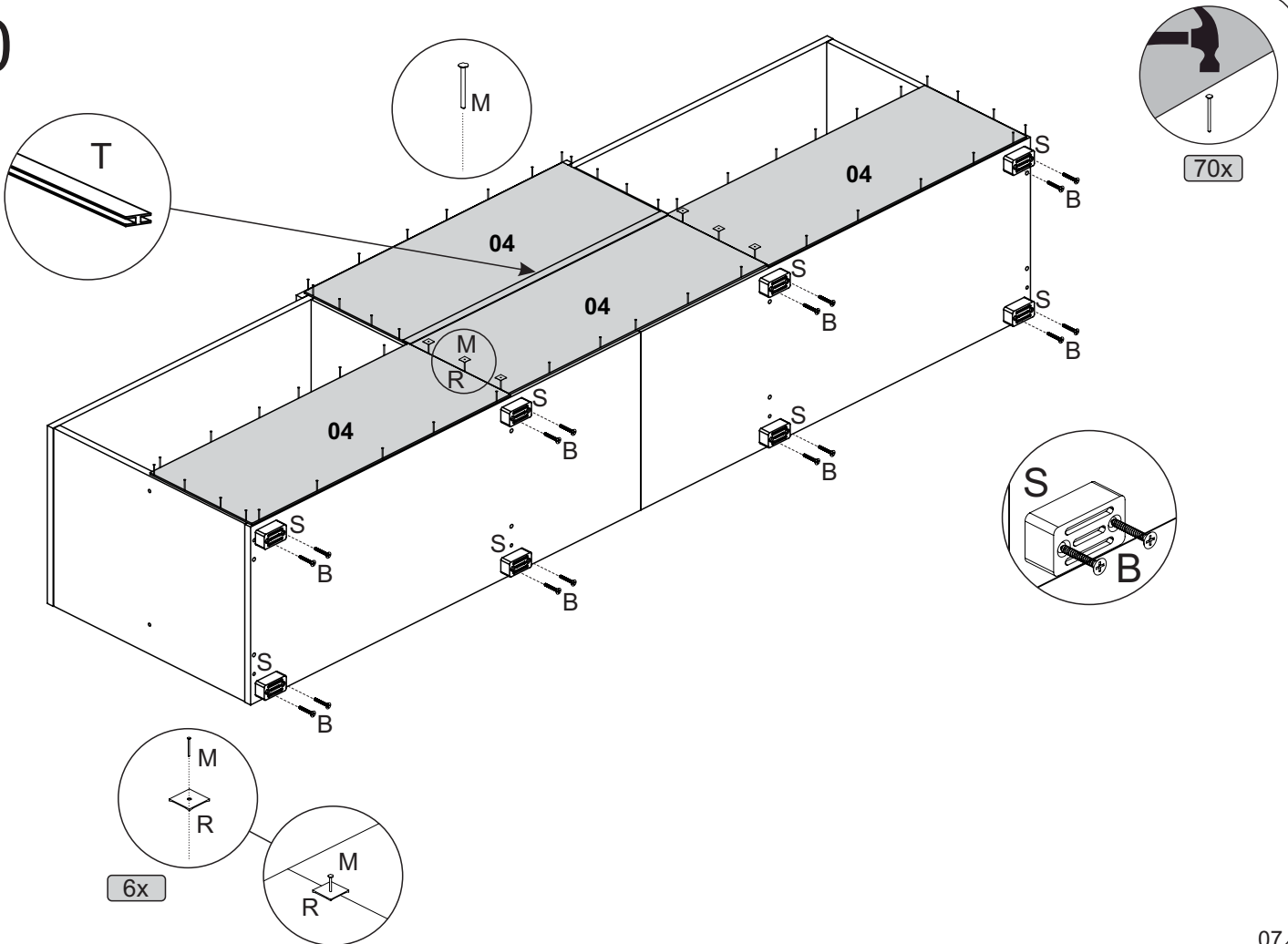
8



9

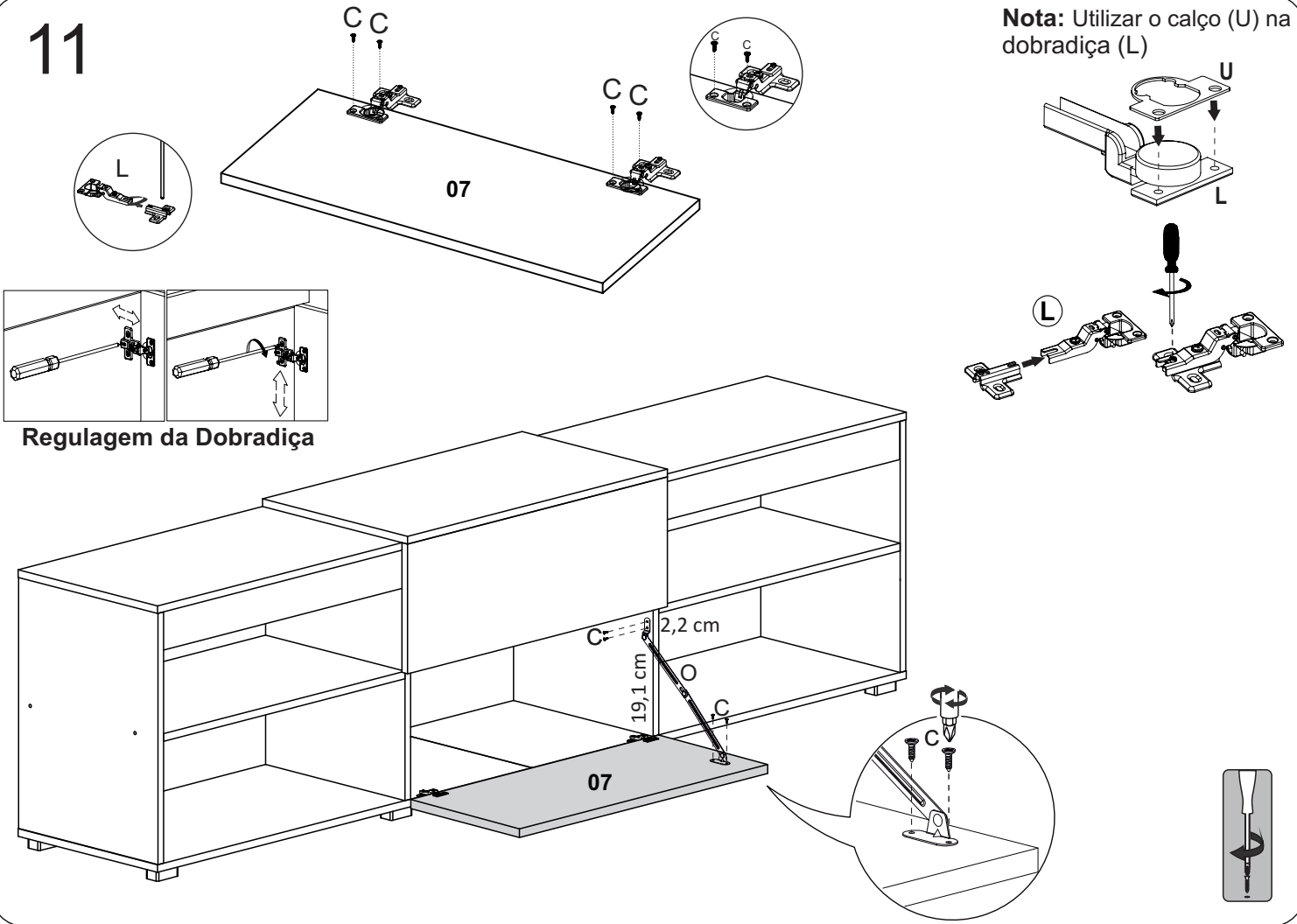


10

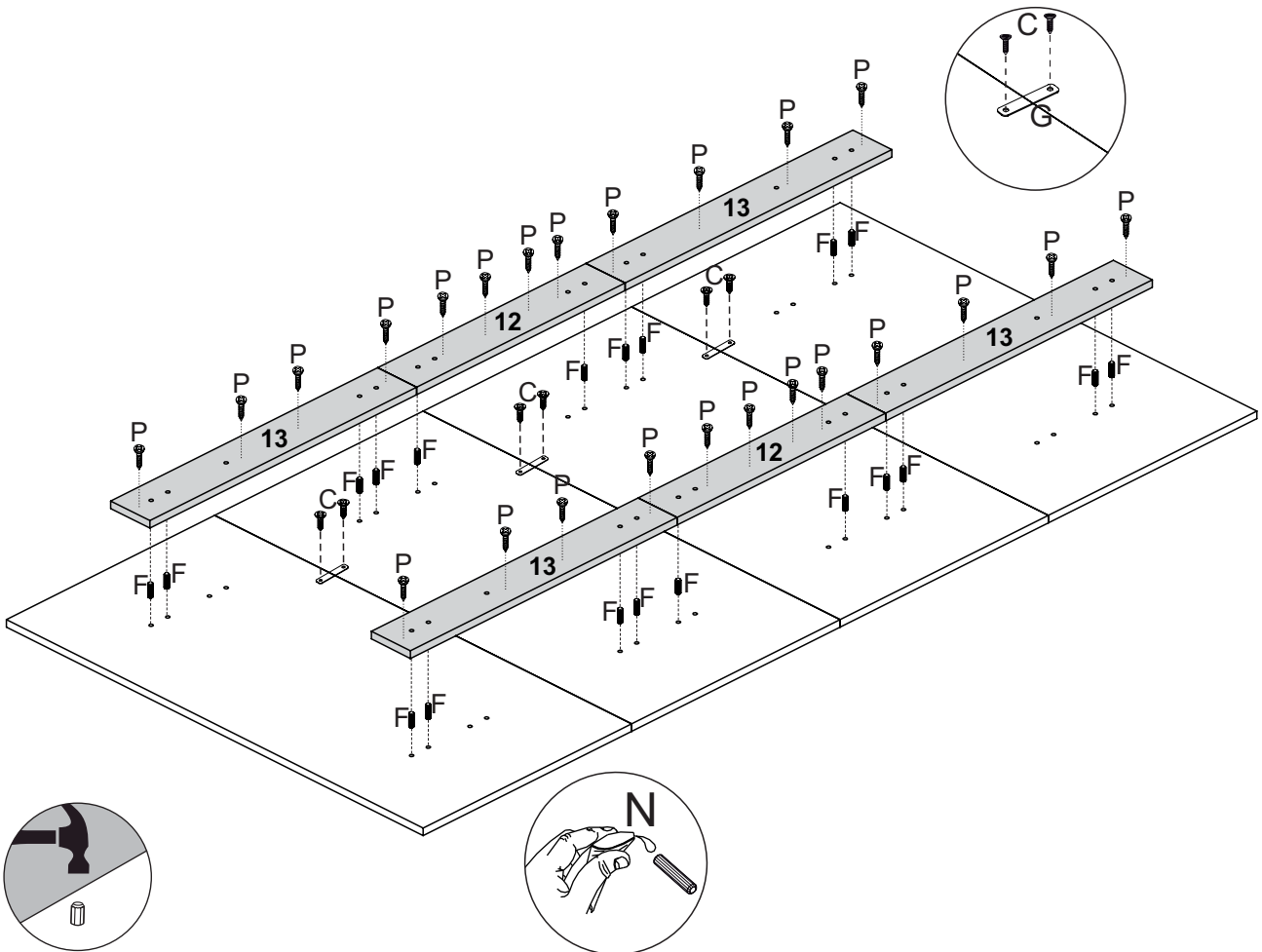


11

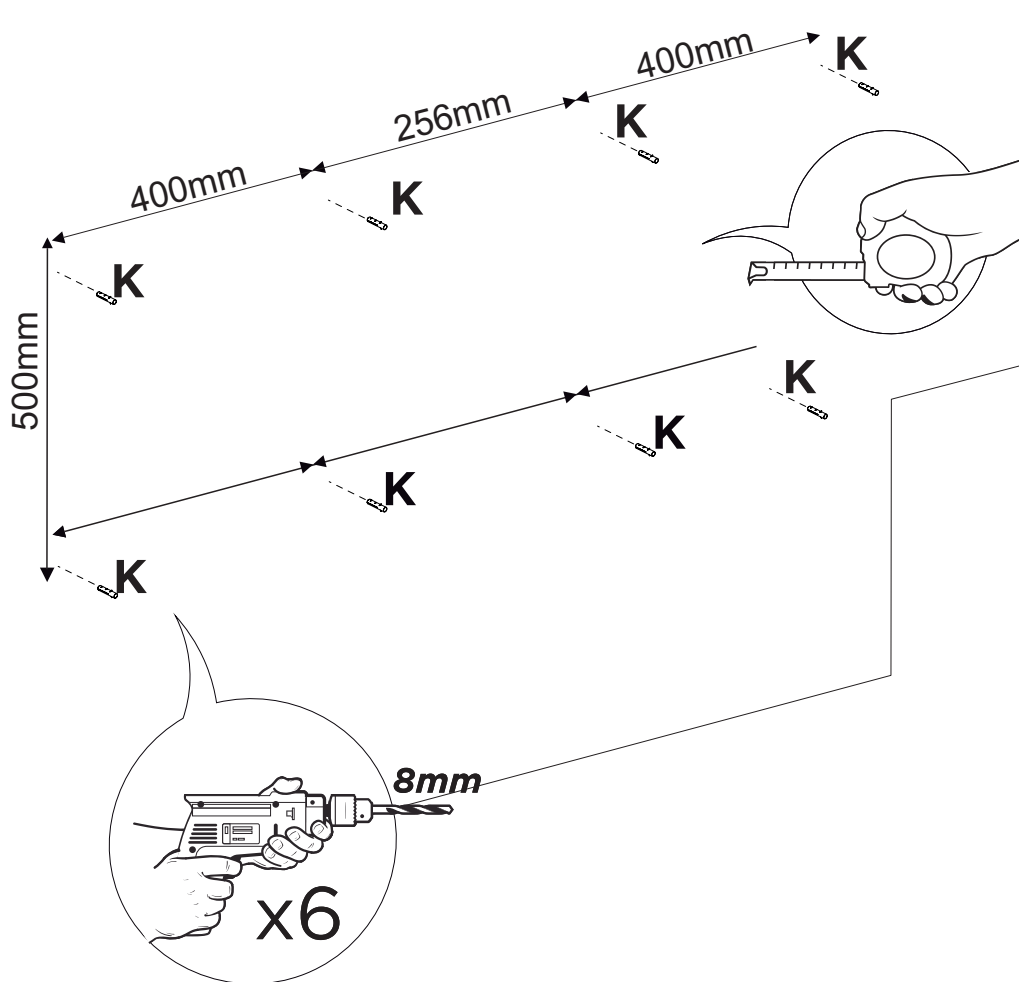
Nota: Utilizar o calço (U) na dobradiça (L)



12



13



14

