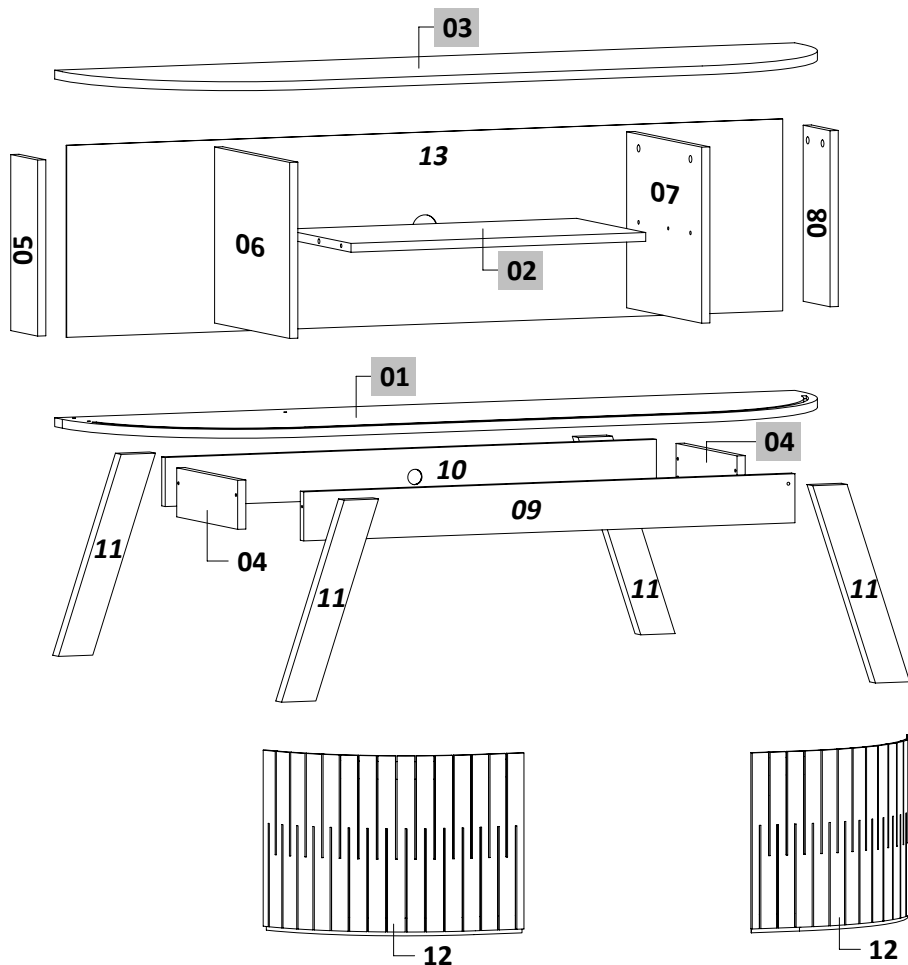


CÓDIGO DE PEÇAS

VISTA FRONTAL



Edição: 20/06/2023

- Prepare a montagem do móvel próximo ao local que ele ficará definitivamente e evite deslocá-lo depois de montado;
- Forre o chão com papelão ou similar e utilize a isomanta que vem entre as peças para evitar o contato entre elas durante a montagem;
- Monte o móvel obedecendo a ordem numérica da **sequência de montagem (S.M.)**, identificando as peças pelo **Código de peça (C.P.)** carimbado na mesma, de acordo com a tabela.

Nº DA PEÇA	CÓDIGO DA PEÇA					PEÇAS (Descrição)	MATÉRIA PRIMA	DIMENSÕES (Dimensões em mm)	QUANT.
	NATURALE OFF WHITE	FENDI NATURALE	IMPERIAL SÉPIA	CALACATA OFF WHITE	JADE OLIVA				
01	203757.027	203757.029	203757.032	203757.033	203757.035	Base	MDP	1356 x 352 x 15	1
02	203758.027	203758.029	203758.034	203758.026	203758.036	Prateleira	MDP	540 x 257 x 15	1
03	203759.027	203759.029	203759.032	203759.033	203759.035	Tempo ²	MDP	1356 x 352 x 15	1
04	203760.027	203760.029	203760.034	203760.026	203760.036	Rodapé lateral eq. / dir.	MDP	263 x 83 x 15	2
05	203761.027	203761.029	203761.034	203761.026	203761.036	Lateral esquerda	MDP	298 x 116 x 15	1
06	203762.027	203762.029	203762.034	203762.026	203762.036	Divisão esquerda	MDP	324 x 298 x 15	1
07	203763.027	203763.029	203763.034	203763.026	203763.036	Divisão direita	MDP	324 x 298 x 15	1
08	203764.027	203764.029	203764.034	203764.026	203764.036	Lateral direita	MDP	298 x 116 x 15	1
09	203765.027	203765.029	203765.034	203765.026	203765.036	Rodapé frontal	MDP	810 x 83 x 15	1
10	203766.009	203766.009	203766.009	203766.009	203766.009	Rodapé traseiro	MDP	810 x 83 x 15	1
11	203767.027	203767.029	203767.034	203767.026	203767.036	Pés	MDP	386 x 60 x 25	4
12	203768.026	203768.027	203768.034	203768.026	203768.036	Porta deslizante	MDF	479 x 298 x 6	2
13	203769.027	203769.029	203769.034	203769.026	203769.036	Fundo	MDF	1312 x 325 x 3	1

LEGENDA DAS CORES

009 - SEM PINTURA 026 - OFF WHITE 027 - NATURALE 029 - FENDI 032 - IMPERIAL 033 - CALACATA
034 - SÉPIA 035 - JADE 036 - OLIVA

Ferramentas necessárias para montagem (não fornecidas)
Tools required for assembly (not supplied)
Herramientas necesarias para el montaje (no suministradas)



Parafusadeira /
Screwdriver /
Destornillador



Chave de
Fenda e Phillips



Martelo / Hammer /
Martillo

Pessoas necessárias para montagem
People needed for assembly
Personas necesarias para el montaje



1 pessoas / 1 people / 1 personas

Tempo Montagem
Assembly time
Tiempo montaje



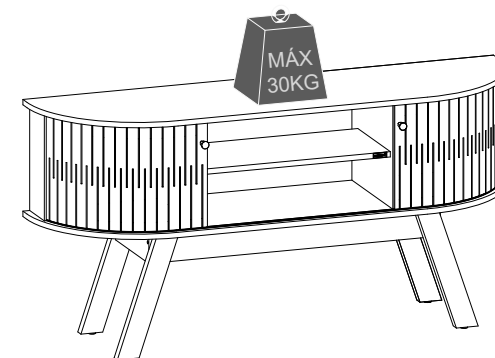
60 min

CUIDADOS ESPECIAIS

LIMPEZA: Pano limpo umedecido em água e sabão neutro.
BRILHO: Flanela seca

ASPECTO FINAL

Máx. TV
55"

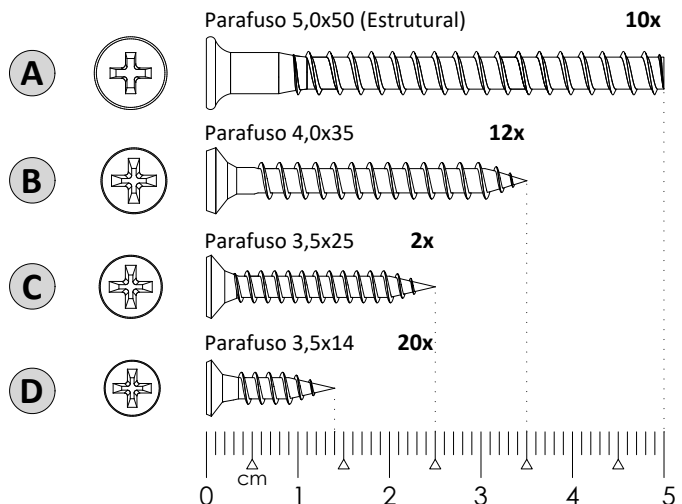


→ 1,356m ↯ 0,352 m
Espaço para Tv:

→ 1,356 m ↑ 0,670 m ↯ 0,352 m
Dimensão do Produto:

ACESSÓRIOS

PARAFUSOS



CÓDIGO

1.02.10.0045

1.02.10.0038

1.02.10.0004

1.02.10.0003

RELAÇÃO DE COR DOS ACESSÓRIOS

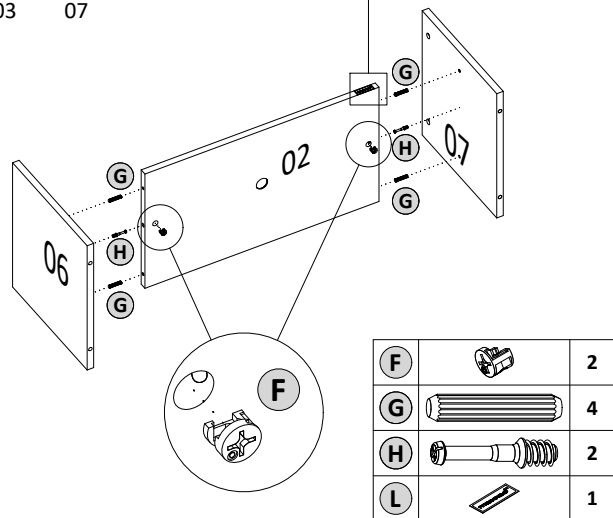
LETRA	DESCRIÇÃO	MATÉRIA PRIMA	QUANTIDADE					CÓDIGO
			NATURALE OFF WHITE	FENDI	IMPERIAL	SÉPIA	CALACATA OFF WHITE	
N		Tapa furo adesivo 18mm Off White				6		1.02.08.0216
		Tapa furo adesivo 18mm Naturale	6					1.02.08.0219
		Tapa furo adesivo 18mm Sépia			6			1.02.08.0258
		Tapa furo adesivo 18mm Fendi	6					1.02.08.0245
		Tapa furo adesivo 18mm Oliva					6	1.02.08.0267
O		Giz p/ correção Off White	1			1		1.02.14.0008
		Giz p/ correção Naturale	1	1				1.02.14.0009
		Giz p/ correção Sépia			1			1.02.14.0018
		Giz p/ correção Fendi	1					1.02.14.0011
		Giz p/ correção Oliva					1	1.02.14.0021
P		Trilho Flexível 4/8 1495mm Fendi		1				1.02.07.0641
		Trilho Flexível 4/8 1495mm Off White				1		1.02.07.0640
		Trilho Flexível 4/8 1495mm Naturale	1					1.02.07.0634
		Trilho Flexível 4/8 1495mm Imperial			1			1.02.07.0638
		Trilho Flexível 4/8 1495mm Jade/Oliva					1	1.02.07.0639

LETRA	DESCRIÇÃO	MATÉRIA PRIMA	QUANT.	CÓDIGO
E	Cantoneira 15x15mm	Metal	8	1.02.05.0003
F	Castanha girofix 12x10mm	Metal	8	1.02.05.0006
G	Cavilha 6x30mm	Madeira	24	1.02.05.0001
H	Pino girofix 5,0x30mm	Metal	8	1.02.05.0007
i	Prego 10x10	Metal	27	1.02.10.0009
J	Puxador diamente pontual	Metal	2	1.02.02.0047
K	Sapata 20x4mm (preto)	Plástico	4	1.02.11.0017
L	Etiqueta resinada	Plástico	1	1.02.08.0013
M	Sache de cola 12g	Cola	2	1.02.05.0020

1º PASSO

PEÇAS
PIECES
PIEZAS

S.M.	C.P.
01	06
02	02
03	07



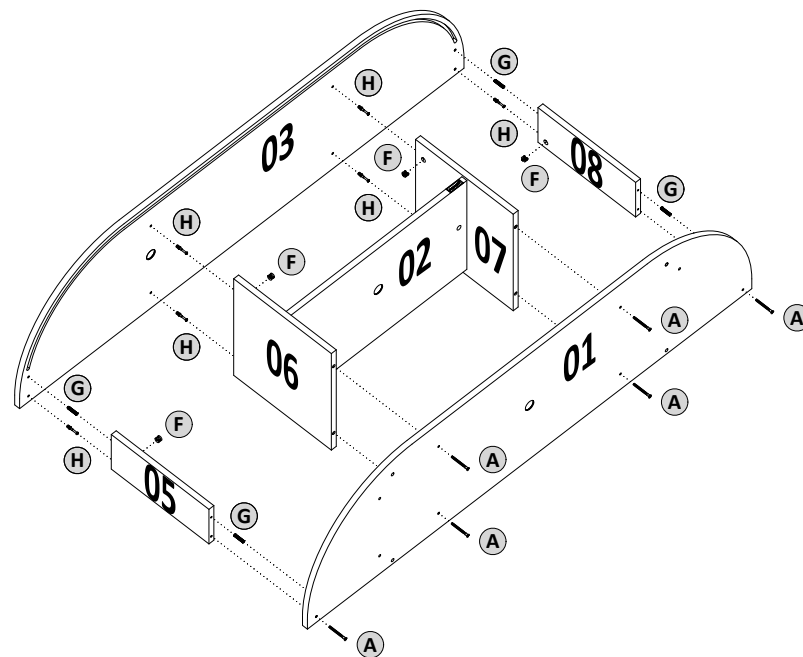
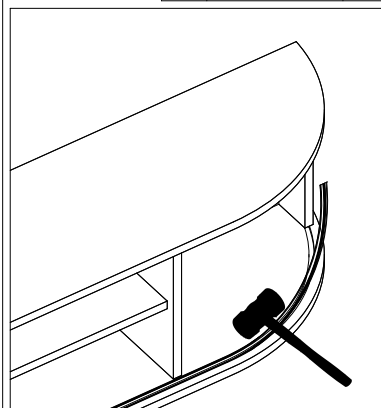
F		2
G		4
H		2
L		1

2º PASSO

PEÇAS
PIECES
PIEZAS

S.M.	C.P.
01	01
02	05
03	06
04	02
05	07
06	08
07	03

A		6
F		6
G		4
H		6
N		6

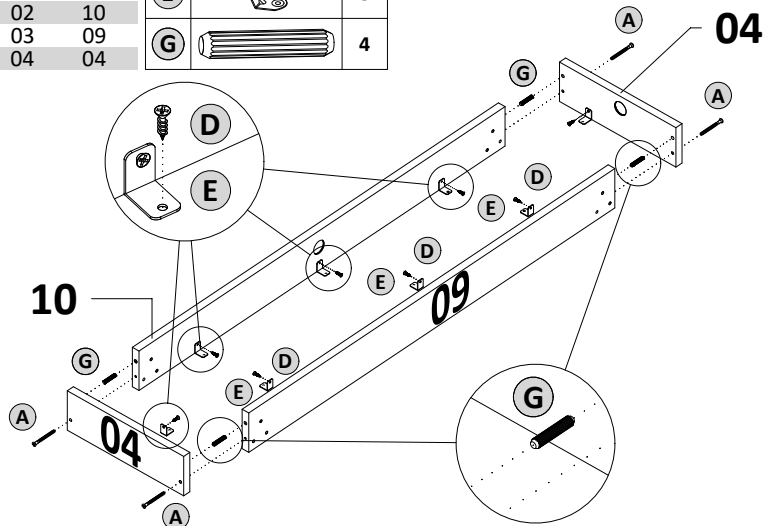


3º PASSO

PEÇAS
PIECES
PIEZAS

S.M.	C.P.
01	04
02	10
03	09
04	04

A		4
D		8
E		8
G		4



4º PASSO

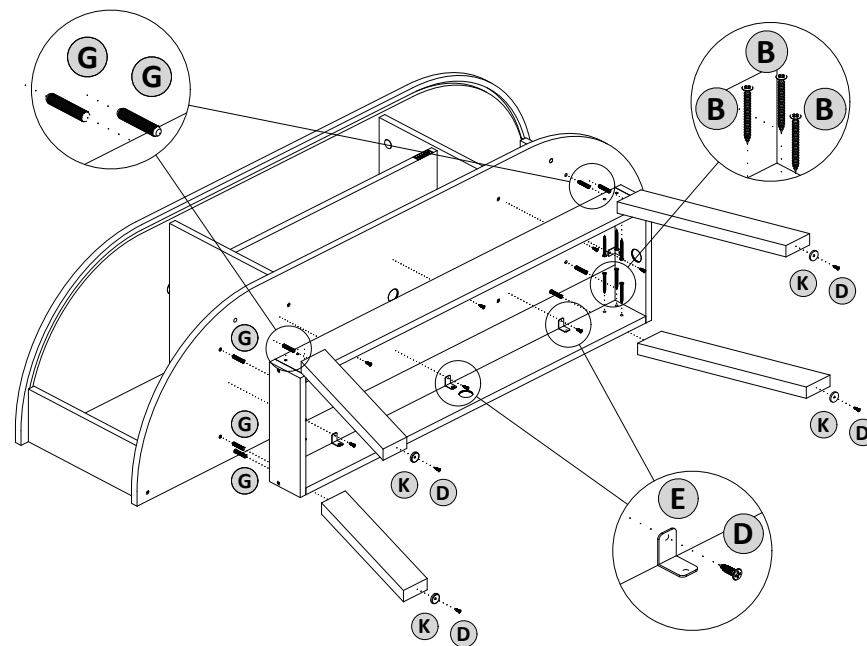
PEÇAS
PIECES
PIEZAS

S.M.	C.P.
05	11
06	11
07	11
08	11

B		12
D		12
G		8
K		4
M		2

ATENÇÃO
Passar cola [M] na peça 203767
antes de fixá-la no rodapé

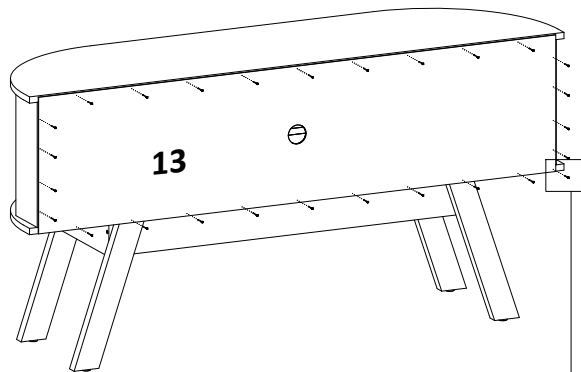
COLA



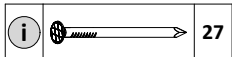
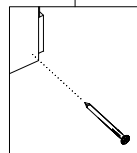
5º PASSO

PEÇAS
PIECES
PIEZAS

S.M.	C.P.
01	13



13

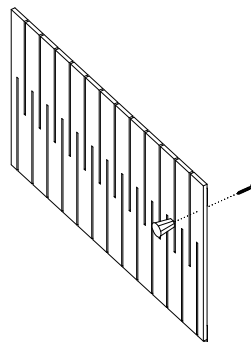


6º PASSO

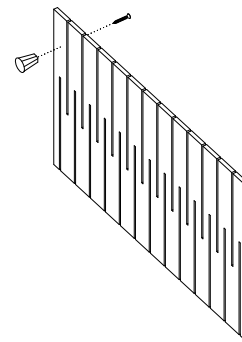
PEÇAS
PIECES
PIEZAS

S.M.	C.P.
01	10
02	10

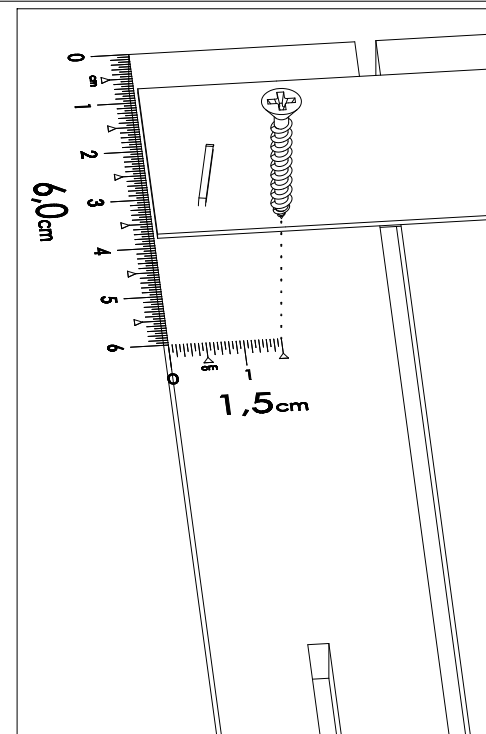
(A)		2
(H)		2



Porta esquerda.

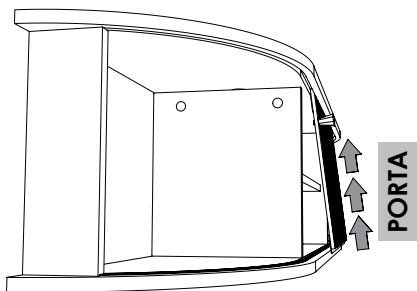
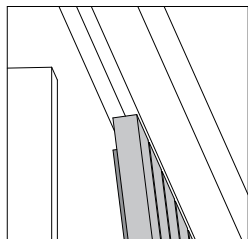


Porta direita.



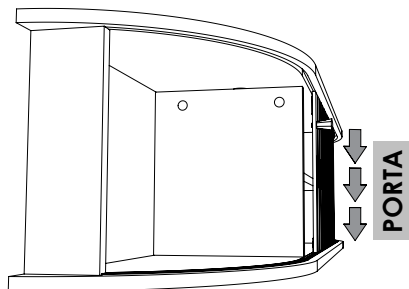
7º PASSO

Encaixando a parte superior da porta no canal superior



PORTA

Encaixando a parte inferior da porta no canal do trilho



PORTA

