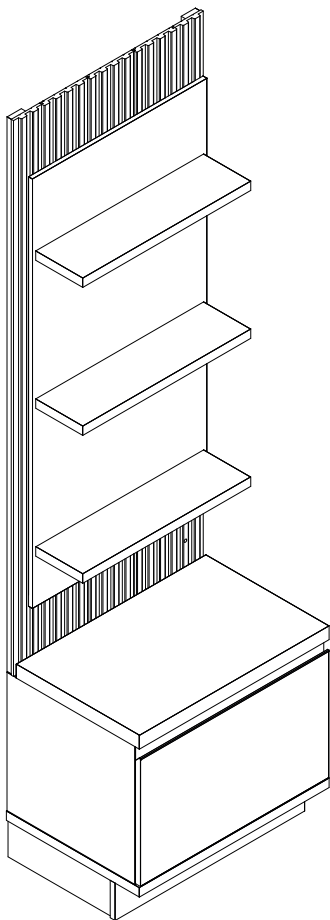
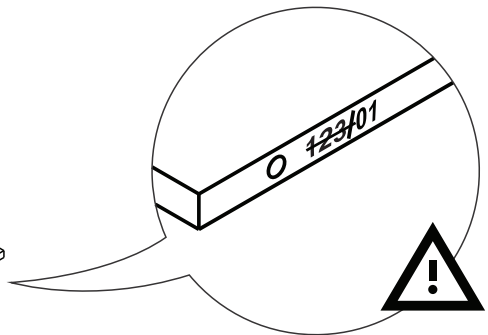
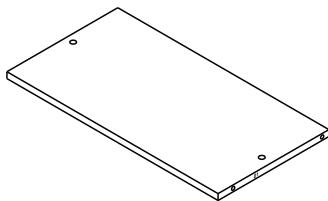
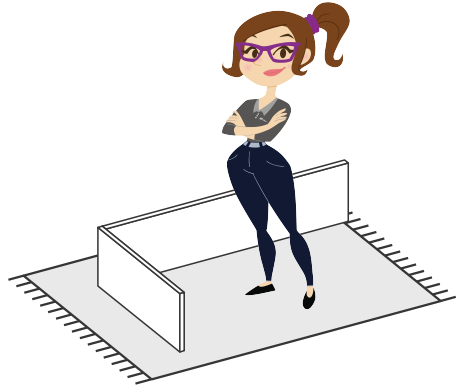
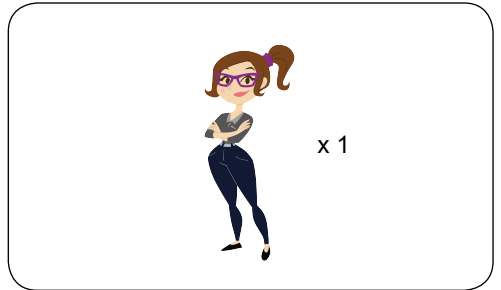
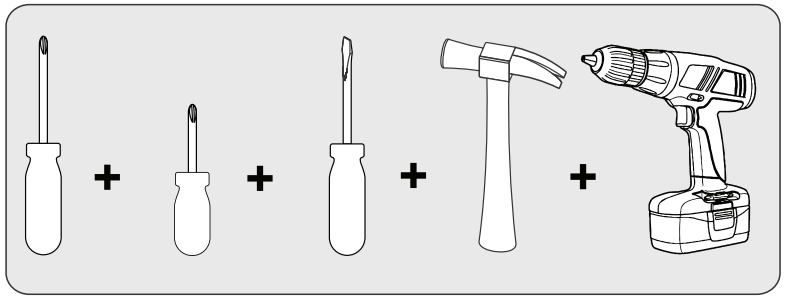
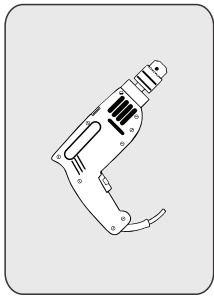


Linea Brasil



MODULO LATERAL SAO PAULO

V-0 25/04/24



Nossos produtos são garantidos por 90 dias contra defeitos de fabricação. Ao constatar um problema coberto pela garantia, entre em contato com a loja onde o produto foi comprado. Ela estará capacitada para atendê-lo da melhor forma diante de cada caso. Reclamações de garantia somente poderão ser atendidas se o termo de garantia for apresentado no ato de reivindicação, acompanhado de sua nota fiscal de compra.

Nuestros productos están garantidos contra defectos de fabricación por 90 días, a partir de la compra. Ao constatar un problema protegido por la garantía, póngase en contacto con la tienda donde se adquirió el producto. Ella estará capacitada para atenderlo de la mejor manera de acuerdo con cada caso.

Our products are guaranteed against manufacturing defects for 90 days from the date of purchase. When you find a problem covered by the warranty, please contact the store where the product was purchased. The store be able to serve you in the best way in each case.

Exclusões

- Desgaste natural ou danos causados por água, maresia, ferrugem, incêndio, calor, cupins e pragas em geral.
- Montagem, manutenção e uso inadequado.
- Não cumprimento das recomendações técnicas do esquema.
- Montagens e desmontagens após a primeira instalação.
- Instalações elétricas e outras afins.

Exclusiones

- Desgaste natural o daños causados por agua, mares, maresia, incendios, calor, termitas y plagas en general.
- Montaje, mantenimiento y uso inadecuado.
- No cumplimiento de las recomendaciones técnicas del esquema.

Exclusions

- Natural wear or damage caused by water, sea, rust, fire, heat, termites and plagues in general.
- Assembly, maintenance and improper use.
- Failure to comply with the technical recommendations of the assembly instructions.

Importante

A Linea Brasil não autoriza nenhuma pessoa, loja ou entidade assumir em seu nome qualquer outra garantia que não conste no certificado. A fabricante reserva-se no direito de efetuar nos produtos eventuais modificações que considerar necessárias, sem prejudicar as características essenciais. Os produtos terão peças de assistência para reposição no período de 1 ano a contar de sua retirada do mercado, desde que haja matéria-prima equivalente, observando o dispositivo no Art.32 da Lei 8.078/90 (Cód. Defesa do Consumidor). O atendimento para produtos fora de linha é feito por programação especial, através da loja revendedora sob aprovação de consulta prévia ao fabricante.

Importante

Linea Brasil no autoriza a ninguna persona, tienda o entidad a asumir en su nombre cualquier otra garantía que no figure en el certificado. El fabricante se reserva el derecho de efectuar en los productos eventuales modificaciones que considere necesarias, sin perjudicar las características esenciales. Los productos tendrán piezas de asistencia para reposición en el período de 1 año a partir de su retirada del mercado. La atención para productos fuera de línea es hecha por programación especial, a través de la tienda revendedora bajo aprobación de consulta previa al fabricante.

Important

Linea Brasil does not authorize any person, store or entity to assume on its behalf any other warranty that does not appear on the certificate. The manufacturer reserves the right to make in the products any modifications that it considers necessary without prejudice to the essential characteristics. The products will have replacement parts within one year of being withdrawn from the market. The service for off-line products is done by special programming, through the store reseller under prior consultation with the manufacture.

INSTRUÇÕES DE LIMPEZA E CONSERVAÇÃO

INSTRUCCIONES PARA LA LIMPIEZA E CONSERVACION / CLEAN AND PRESERVATION INSTRUCTURE

Para retirar o pó, utilize um pano seco, espanador ou aspirador. Se necessário, para uma limpeza mais efetiva, utilize um pano levemente umedecido com água. Finalize com uma flanela limpa e seca.

Para eliminar el polvo, utilice un paño seco, mopa o la aspiradora. Si es necesario, para una limpieza más eficaz, utilice un paño ligeramente humedecido con agua. Terminar con un paño limpio y seco.

To take dirty, use a dry cloth, duster or vacuum. If necessary to take the dust, use a wet cloth. Finish with a clean and dry flannel.

IMPORTANTE / IMPORTANTE / IMPORTANT



Não utilize produtos abrasivos como álcool e detergentes, como também esponjas rígidas ou palha de aço para limpar os móveis. Do not use abrasives such as alcohol and detergent, tough soaker also steel wool to clean the furniture.



Proteja a superfície do móvel de objetos que transmitam calor ou umidade. Proteja la superficie del mueble de objetos que transmitan calor o humedad. Protect the surface of the furniture against objects that can pass heat and humidity.



Evitar o contato de água e produto de limpeza com o rodapé do produto, pois poderá danificá-lo. Evitar el contacto con agua y producto de limpieza con el rodapé del producto, pues podrá dañarlo. Avoid the contact of water and cleaning products with baseboard, cause it should damage your product.

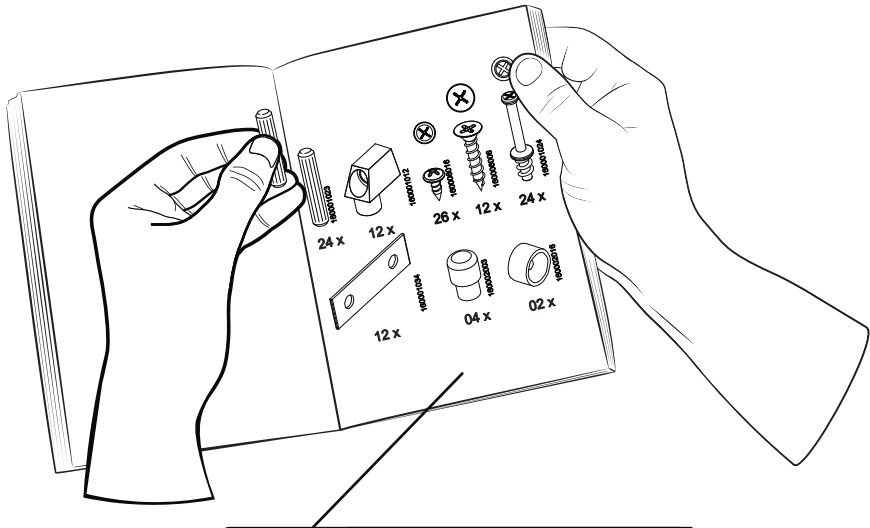


Procure sempre utilizar flanela limpa e seca para a limpeza. Busque siempre utilizar flanela limpia y seca para la limpieza. Try always to use a clean and dry flannel to cleaning.



Cuidado com objetos pontiagudos, eles podem arranhar a superfície das portas e tampo. Cuidado con objetos afilados, ellos pueden rayar la superficie de las puertas e la tapa. Take care with sharp objects, they can scratch the door lid surface.

Imagem Ilustrativa/ Illustrative Image/ Imagen Ilustrativa



Preste Atenção! ¡Preste atención! Attention!



As ferragens dos nossos manuais são sempre apresentadas nas mesmas proporções da peça na vida real.
Caso apareça alguma dúvida no decorrer do processo de montagem, coloque a ferragem ao lado do desenho e faça a consulta :D

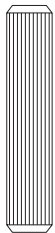
Los accesorios de nuestros manuales siempre se presentan en las mismas proporciones que la pieza en la vida real.
Si tiene alguna duda durante el proceso de montaje, coloque los accesorios junto al dibujo y haga una consulta :D

The accessories in our manuals are always presented in the same proportions as the spare part in real life.
If you have any questions during the assembly process, place the accessory next to the drawing and make an inquiry :D

Símbolos: Símbolos: Symbols:

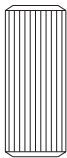


- + Parafuso Phillips
- Parafuso Fenda
- Parafuso Allen
- + Tomillo Phillips
- Tomillo Ranurado
- Tomillo Allen
- + Phillips screw
- Slotted Screw
- Allenscrew



160001023

18x



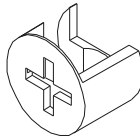
160001003

18x



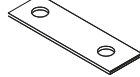
160001024

08x



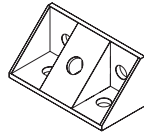
160001025

08x



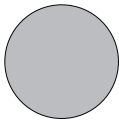
160001034

08x



160001018

08x



160002002

16x



160002015

04x



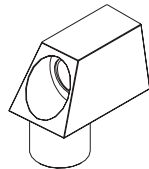
160002012

02x



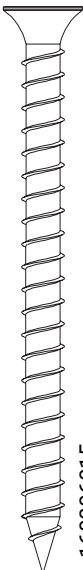
160001009

02x



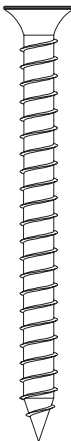
160001012

02x



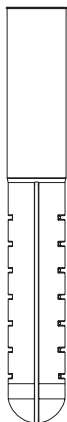
160006015

02x



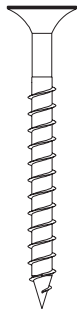
160006010

06x



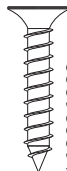
160002006

02x



160006006

06x



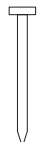
160006008

49x



160006016

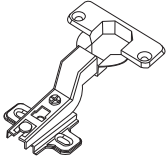
63x



160006011

20x

1:1



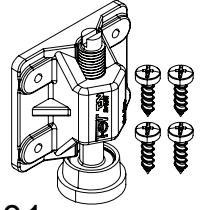
02x

160003016



01x

160005078



01 x

160002046



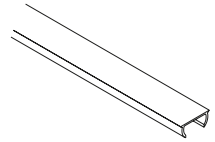
02x

160004032



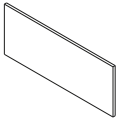
01 x

160010029



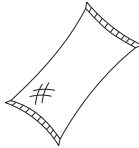
02x

160002061



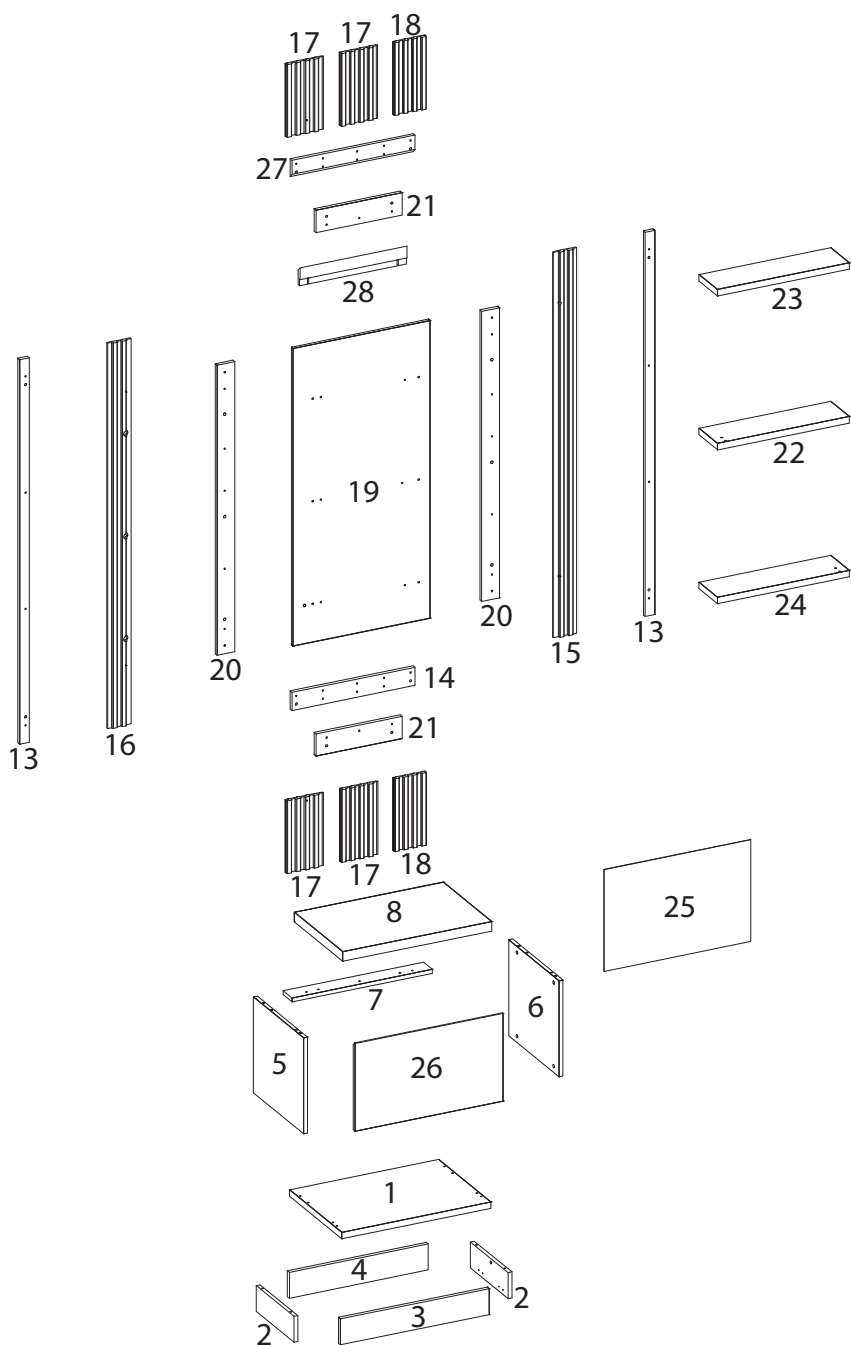
04x

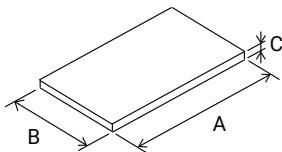
160001055



01 x

160001001

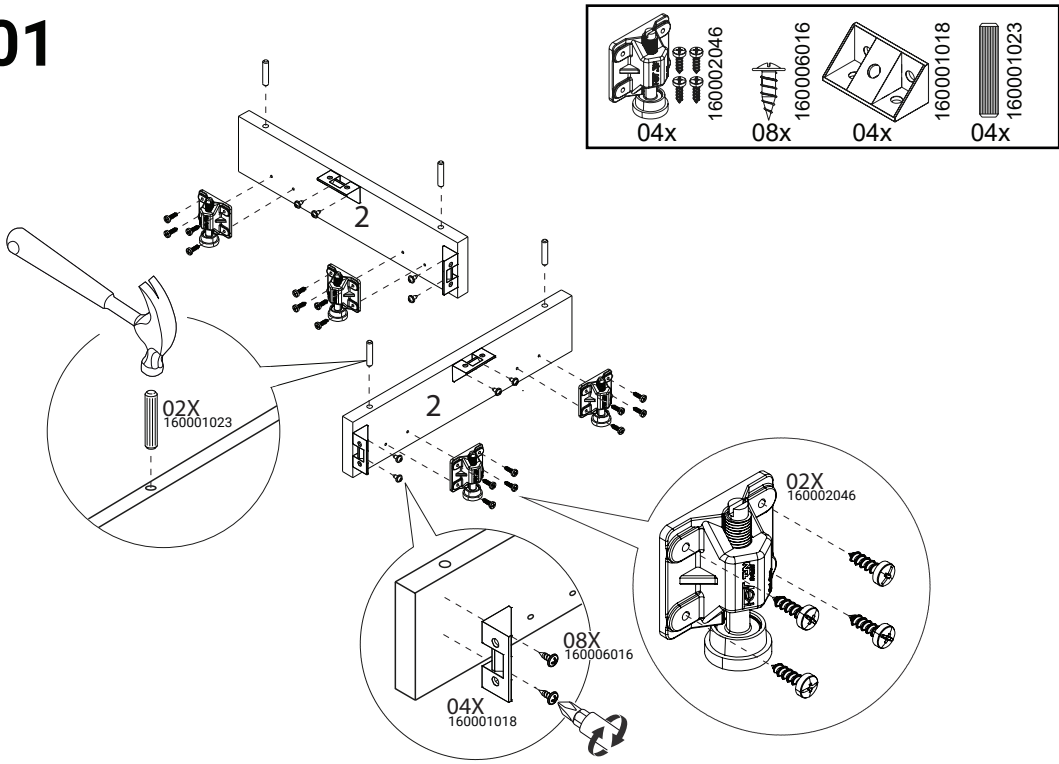




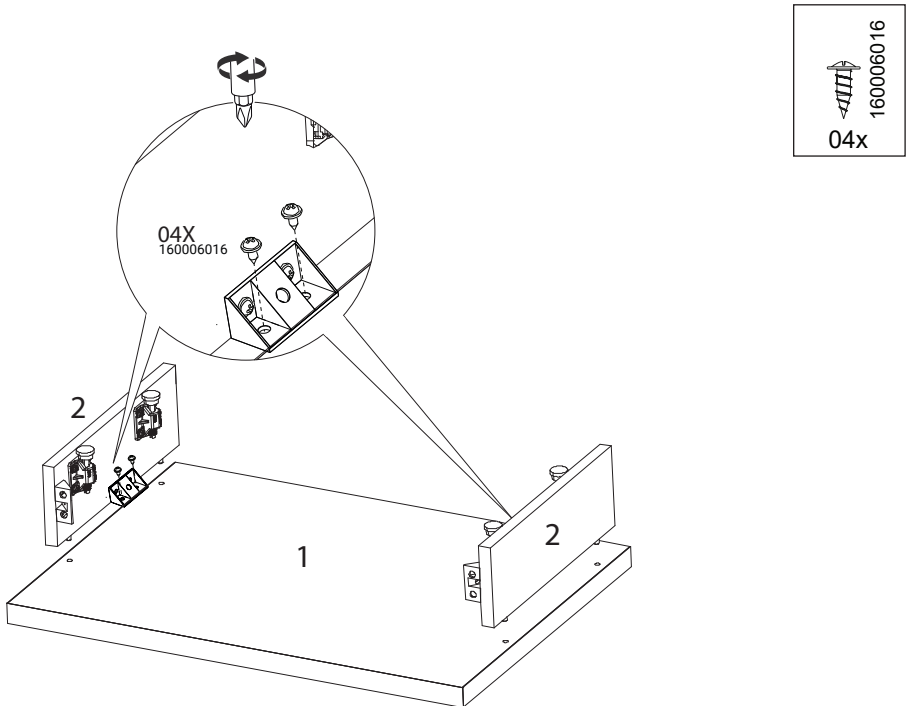
VOLUME Caja BOX	ITEM Artículo Item	PEÇA Pieza Part	DESCRIÇÃO Descripción Description	DIMENSÕES (mm)			QUANTIDADE Cantidad Amount	Material
				Dimensión/Dimension				
				A	B	C		
1	1	510409001	BASE	585	410	25	1	MDP
1	2	510409002	RODAPE LATERAL	296	100	15	2	MDP
1	3	510409003	RODAPE FRONTAL	585	100	15	1	MDP
1	4	510409004	RODAPE TRASEIRO	546	100	15	1	MDP
1	5	510409005	LATERAL (FURO DOBRADICA)	394	370	15	1	MDP
1	6	510409006	LATERAL	394	370	15	1	MDP
1	7	510409007	APOIO DO TAMPO	551	70	15	1	MDP
1	8	510409008	TAMPO	585	380	37	1	MDP
1	9	510409009	TRAVESSA LATERAL	1480	38	15	2	MDP
1	10	510409010	TRAVESSA INFERIOR	482	70	15	1	MDP
1	11	510409011	MOLDURA LATERAL DIREITA (COM FURO)	1484	91	15	1	MDF
1	12	510409012	MOLDURA LATERAL ESQUERDA (COM FURO)	1484	91	15	1	MDF
1	13	510409013	MOLDURA CENTRAL MAIOR	280	147	15	4	MDF
1	14	510409014	MOLDURA CENTRAL MENOR	280	126	15	2	MDF
1	15	510409015	PAINEL FRONTAL	1147	538	12	1	MDP
1	16	510409016	SUPORTE LATERAL PAINEL	1117	70	15	2	MDP
1	17	510409017	SUPORTE SUP/INF PAINEL	338	86	15	2	MDP
1	18	510409018	PRATELEIRA CENTRAL	518	145	25	1	MDP
1	19	510409019	PRATELEIRA SUPERIOR	518	145	25	1	MDP
1	20	510409020	PRATELEIRA INFERIOR	518	145	25	1	MDP
1	21	510409021	FUNDO	575	392	2,8	1	MDF
1	22	510409022	PORTA	581	338	15	1	MDP
1	23	510409023	TRAVESSA PAINEL	482	70	15	1	MDP
1	24	510409024	TRAVESSA PAREDE	419	70	15	1	MDP

ITEM	DESCRIPTION	ARTÍCULO	DESCRIPCIÓN
1	BASIS	1	BASE
2	SIDE FOOTING	2	PIE LATERAL
3	FRONT FOOTING	3	PIE DELANTERA
4	REAR FOOTER	4	PIE TRASERO
5	SIDE (HINGE HOLE)	5	LATERAL (AGUJERO DE BISAGRA)
6	SIDE	6	LADO
7	TOP SUPPORT	7	SOPORTE SUPERIOR
8	COVER	8	CUBRIR
9	SIDE TRAY	9	BANDEJA LATERAL
10	LOWER TRAY	10	BANDEJA INFERIOR
11	RIGHT SIDE FRAME (WITH HOLE)	11	MARCO LATERAL DERECHO (CON AGUJERO)
12	LEFT SIDE FRAME (WITH HOLE)	12	MARCO LATERAL IZQUIERDO (CON AGUJERO)
13	LARGER CENTRAL FRAME	13	MARCO CENTRAL MÁS GRANDE
14	SMALLER CENTER FRAME	14	MARCO CENTRAL MÁS PEQUEÑO
15	FRONT PANEL	15	PANEL FRONTAL
16	PANEL SIDE SUPPORT	16	SOPORTE LATERAL DEL PANEL
17	SUP/INF PANEL SUPPORT	17	SOPORTE DEL PANEL SUP/INF
18	CENTER SHELF	18	ESTANTE CENTRAL
19	TOP SHELF	19	ESTANTE SUPERIOR
20	LOWER SHELF	20	ESTANTE INFERIOR
21	BOTTOM	21	ABAJO
22	DOOR	22	PUERTA
23	PANEL TRAY	23	BANDEJA DE PANEL
24	WALL TRAY	24	BANDEJA DE PARED

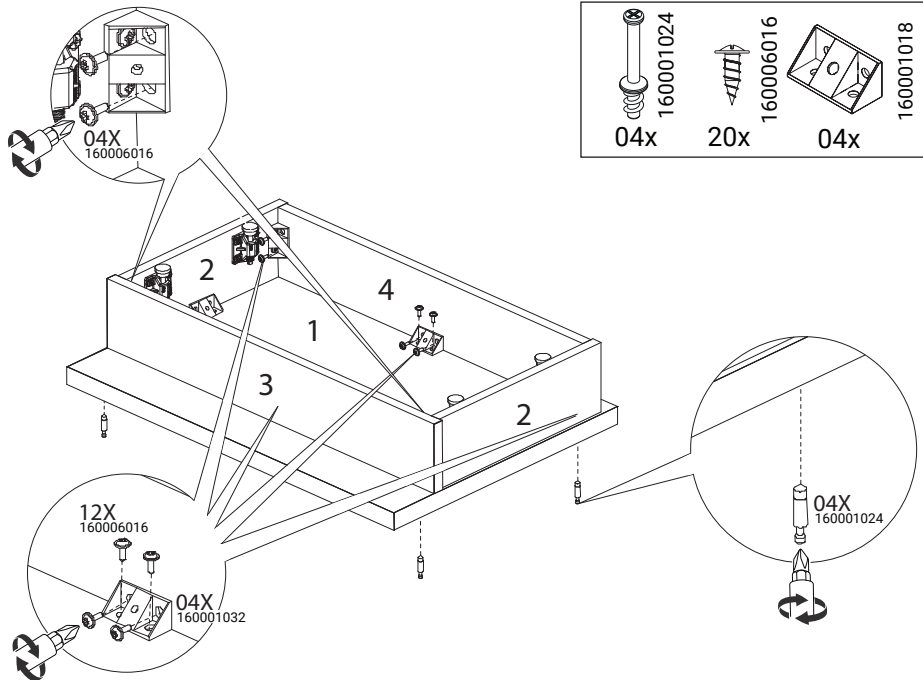
01



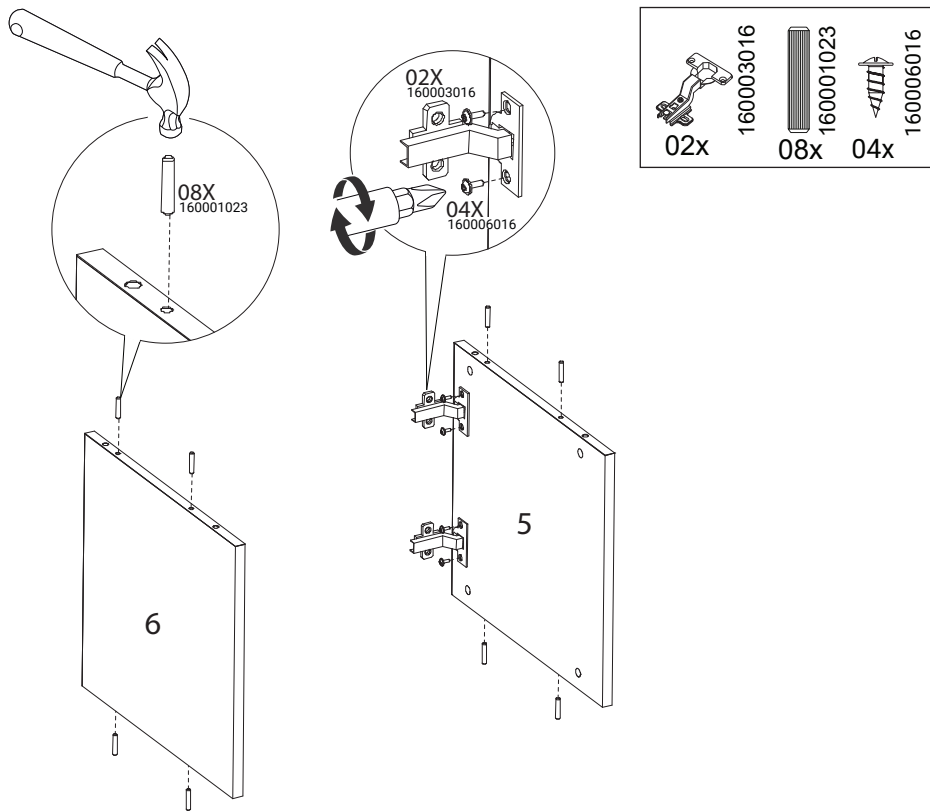
02



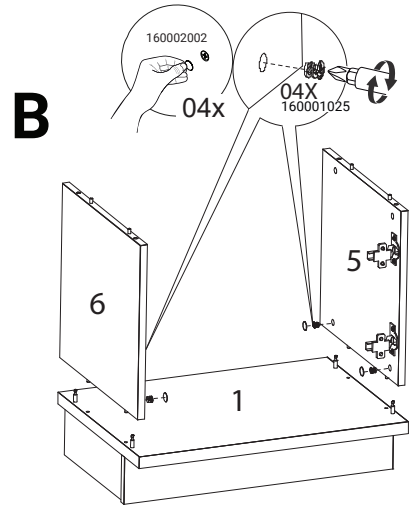
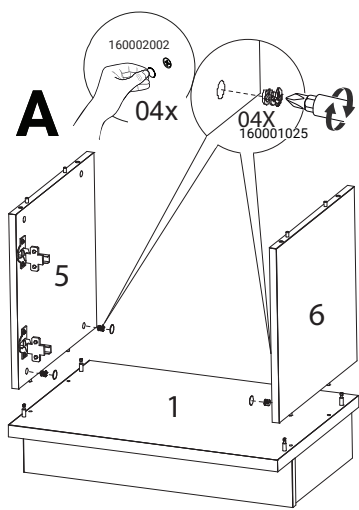
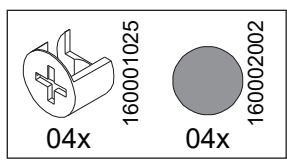
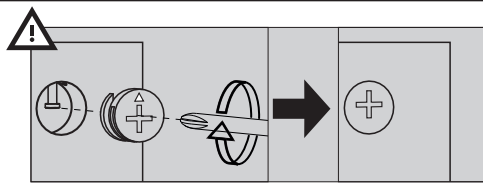
03



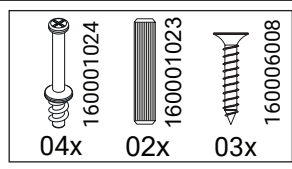
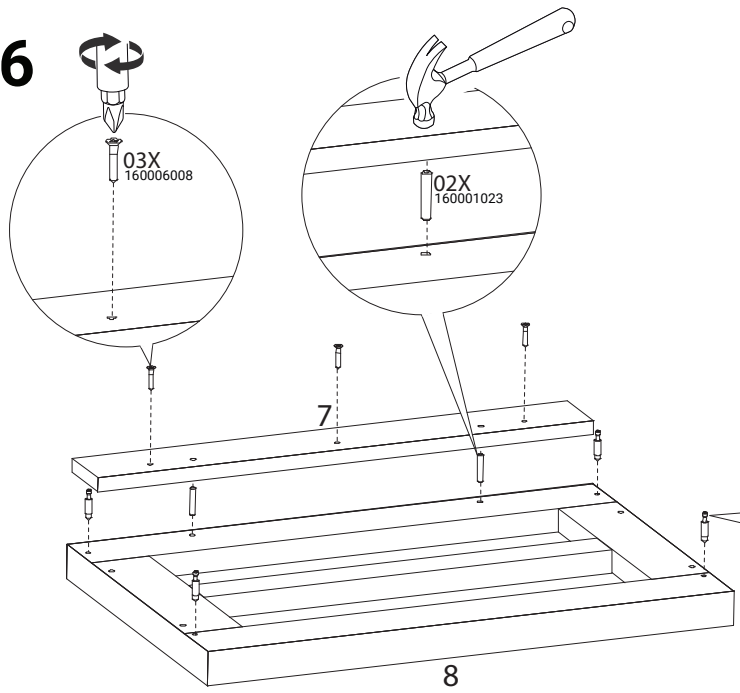
04



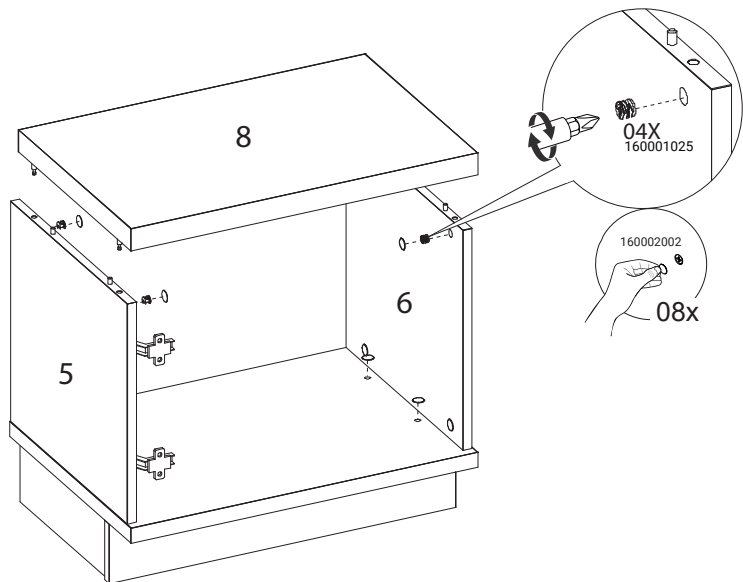
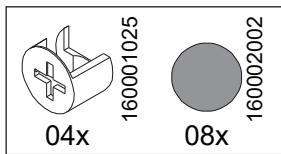
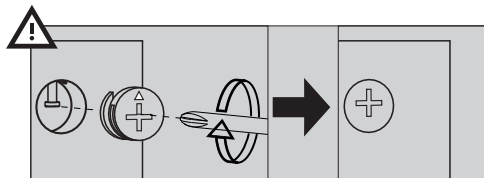
05



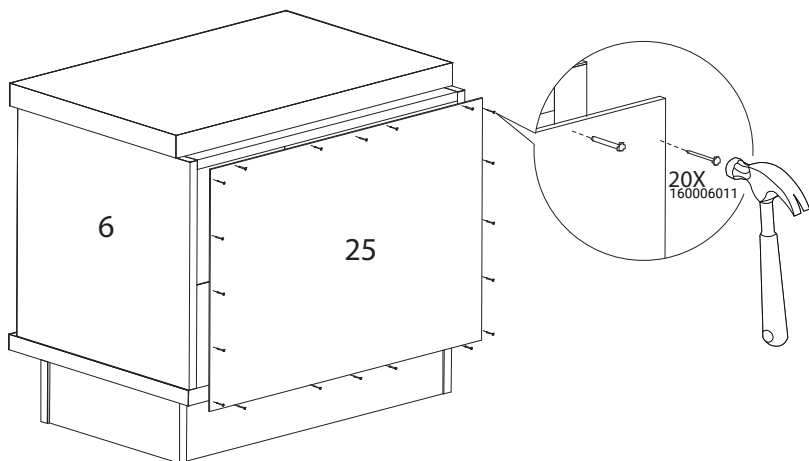
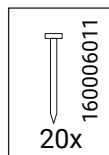
06



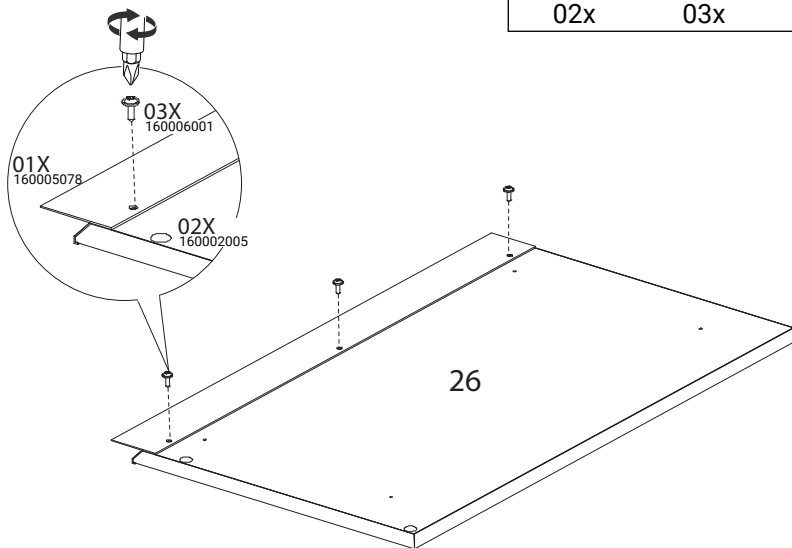
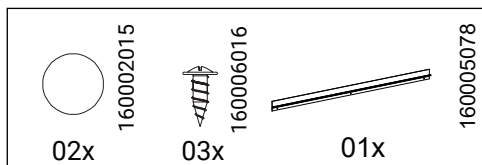
07



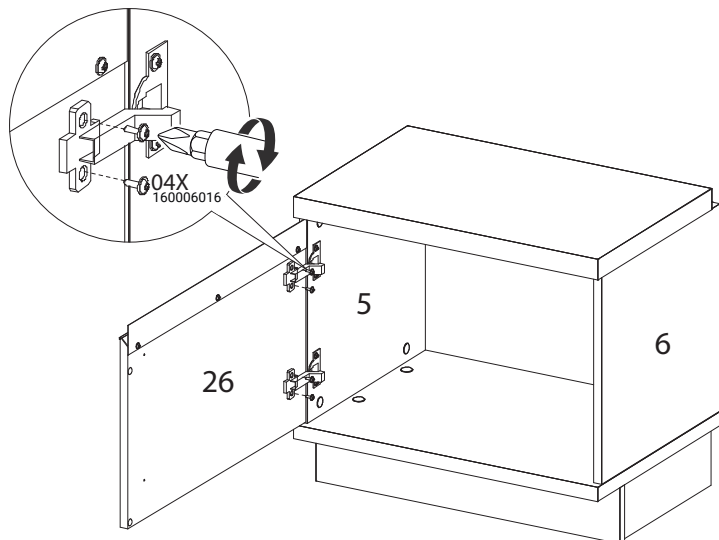
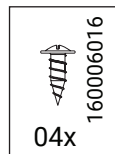
08



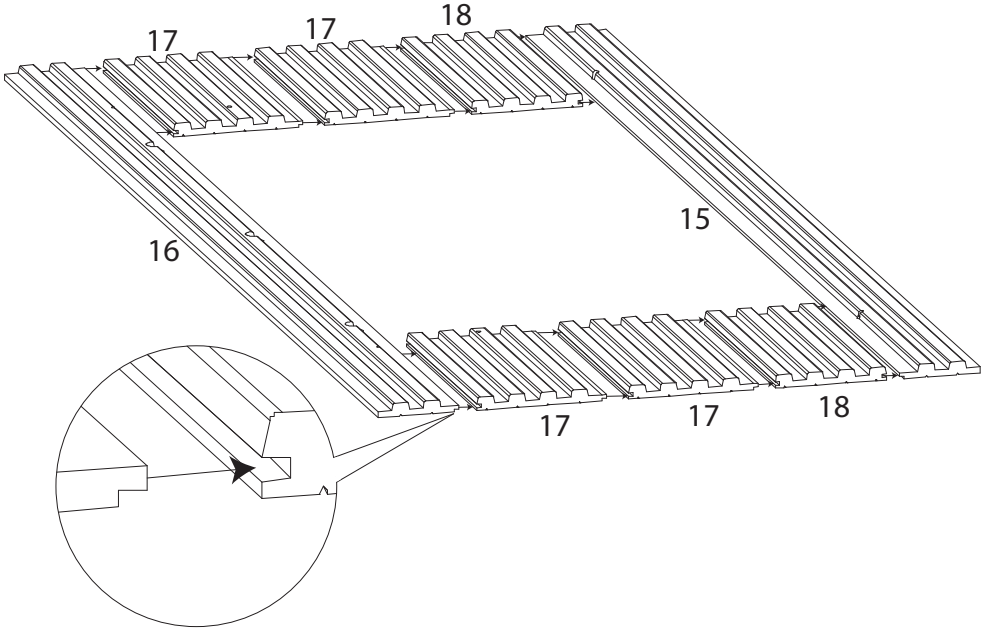
09



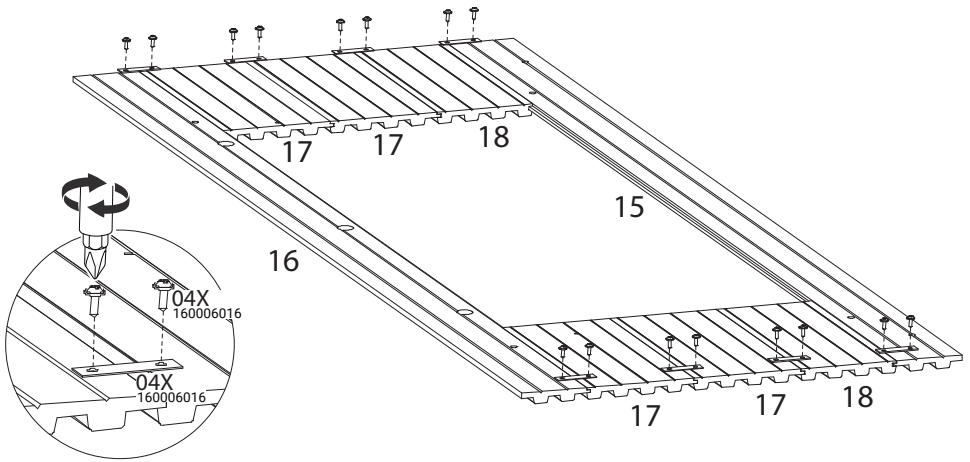
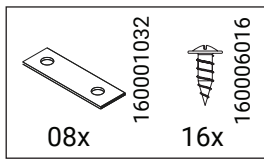
10



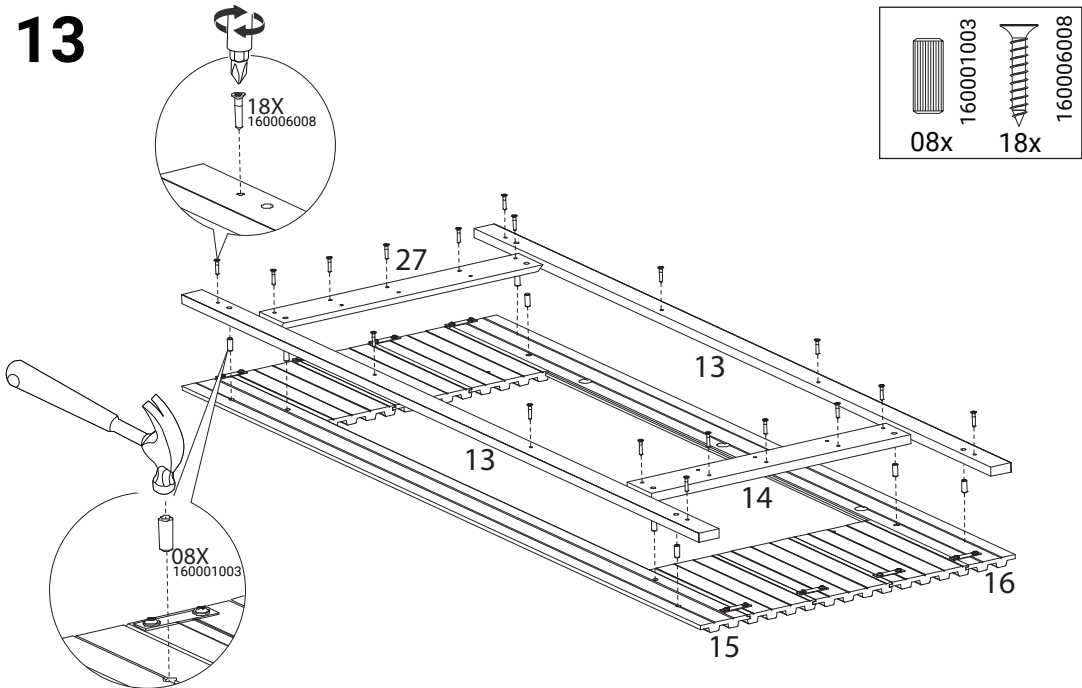
11



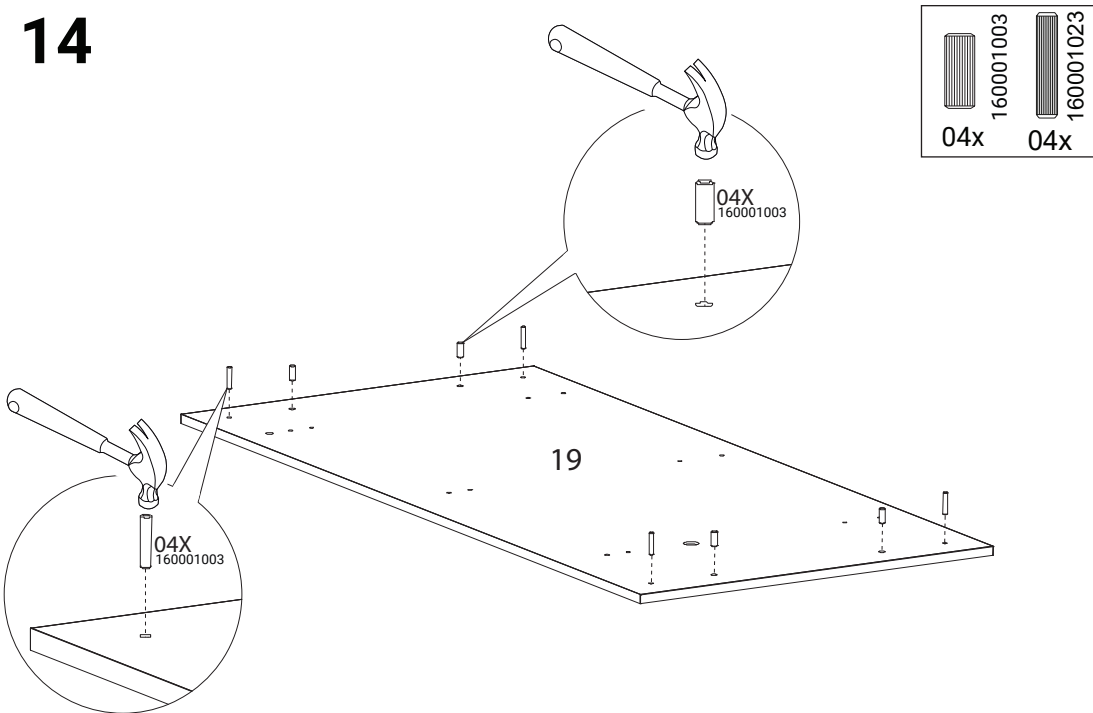
12



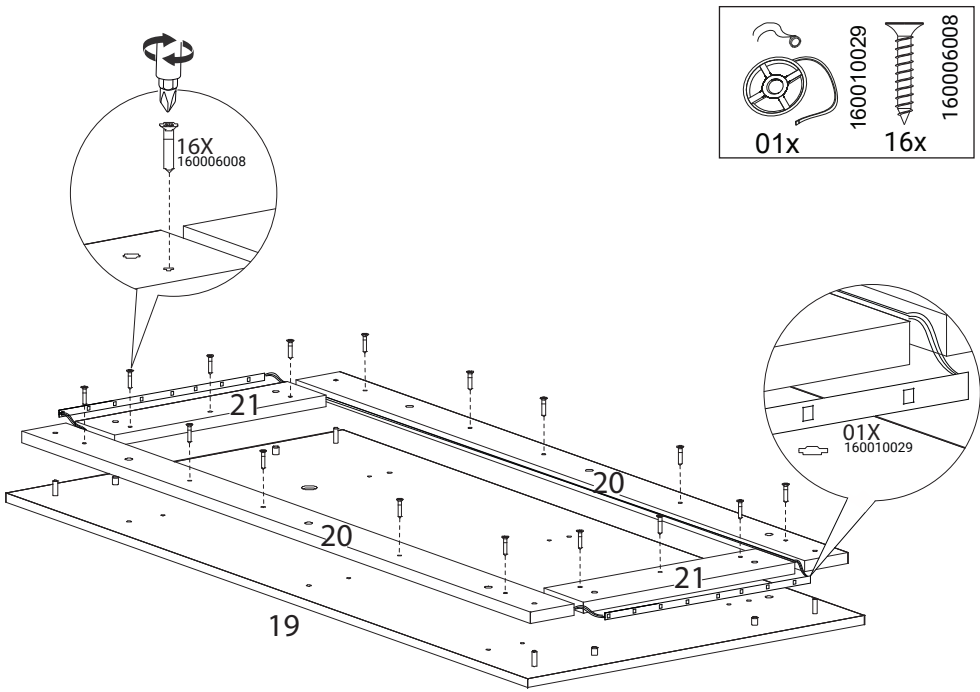
13



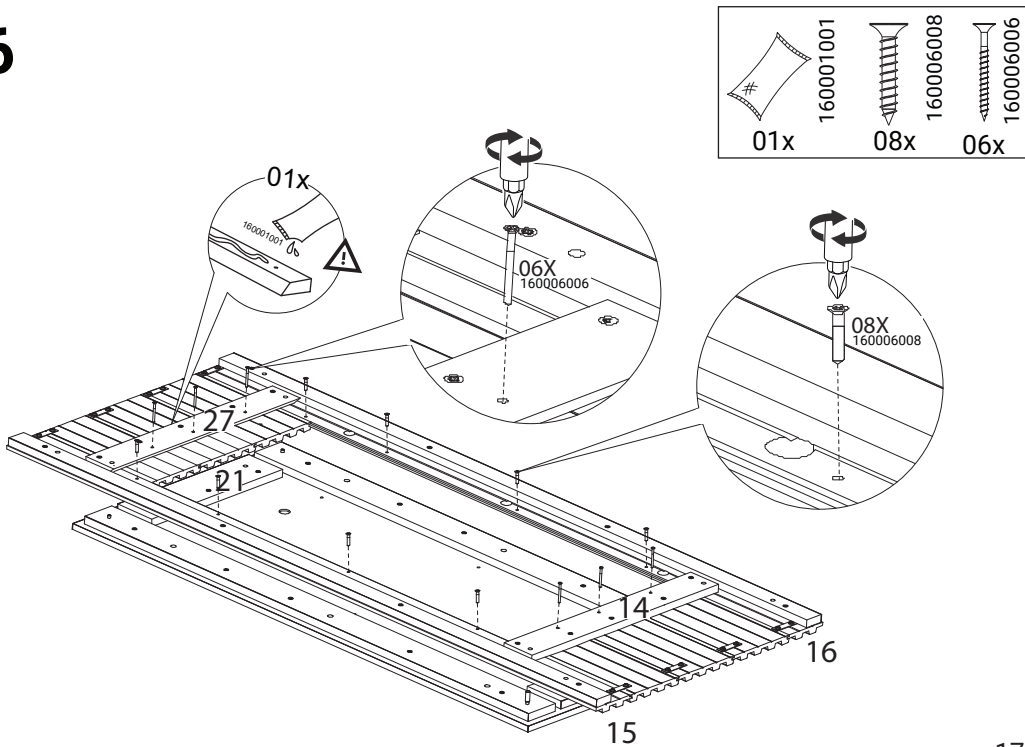
14



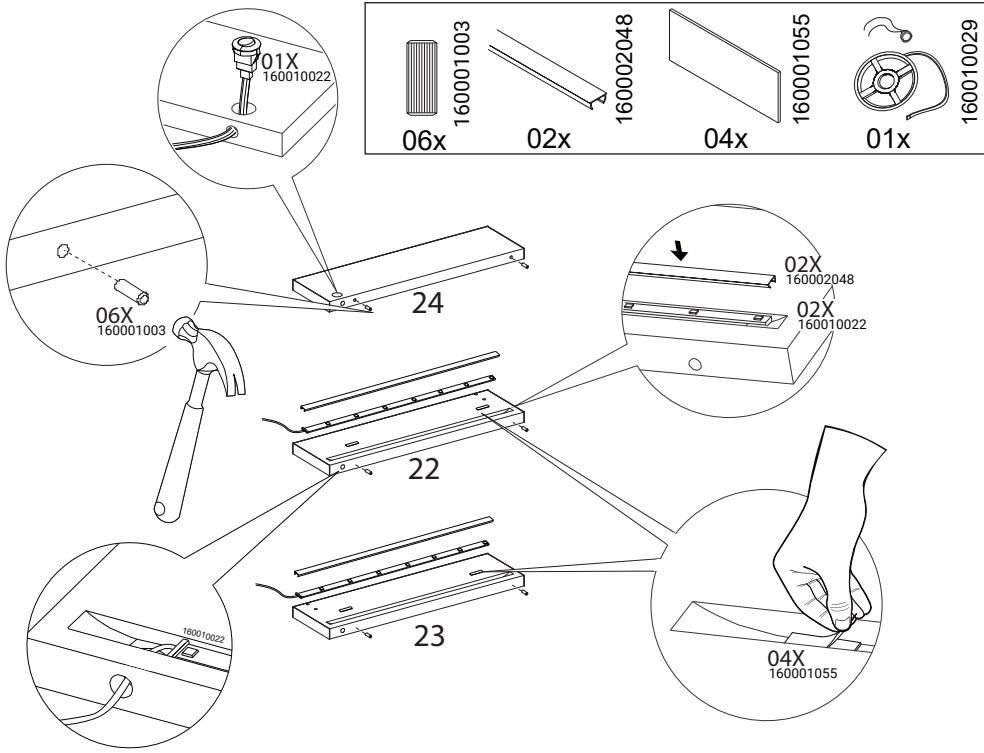
15



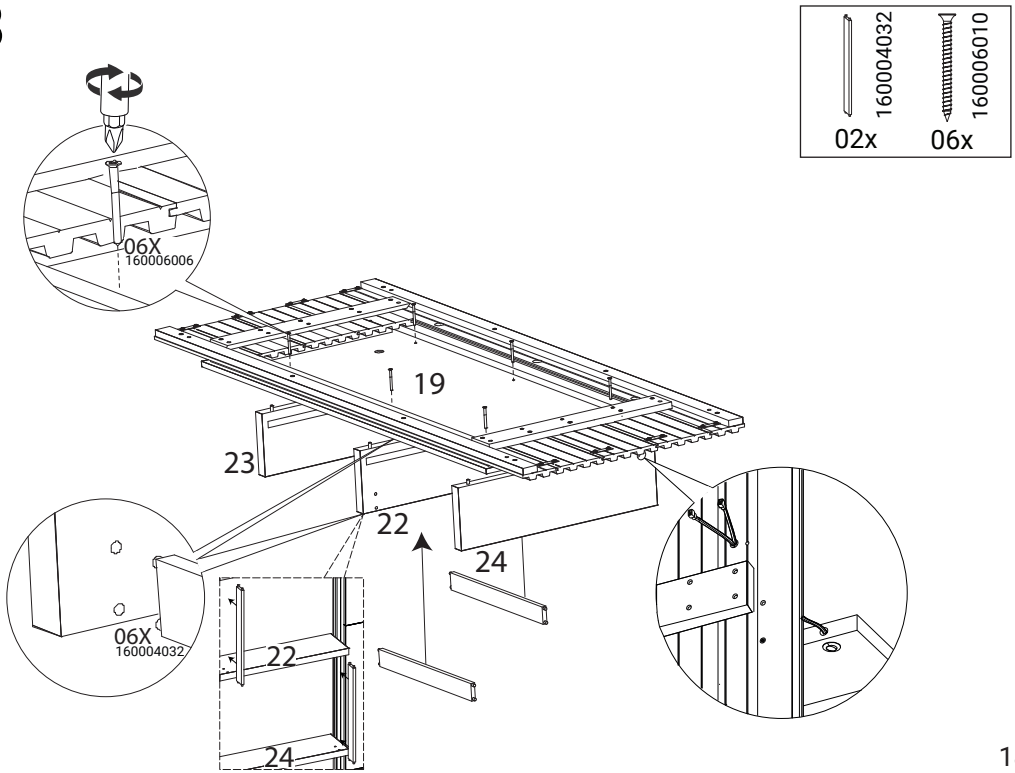
16



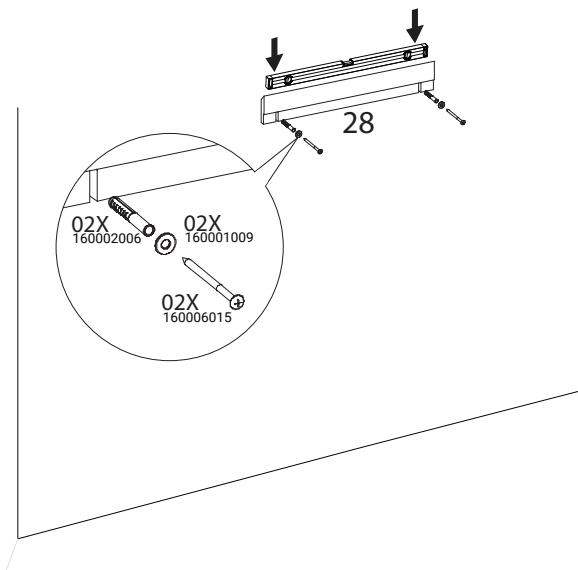
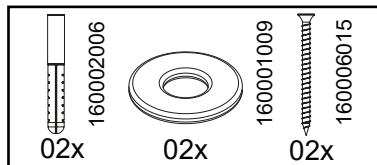
17



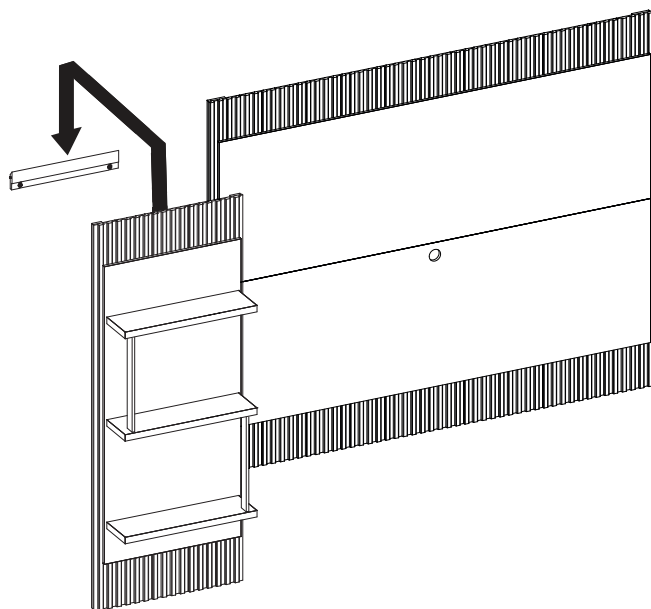
18



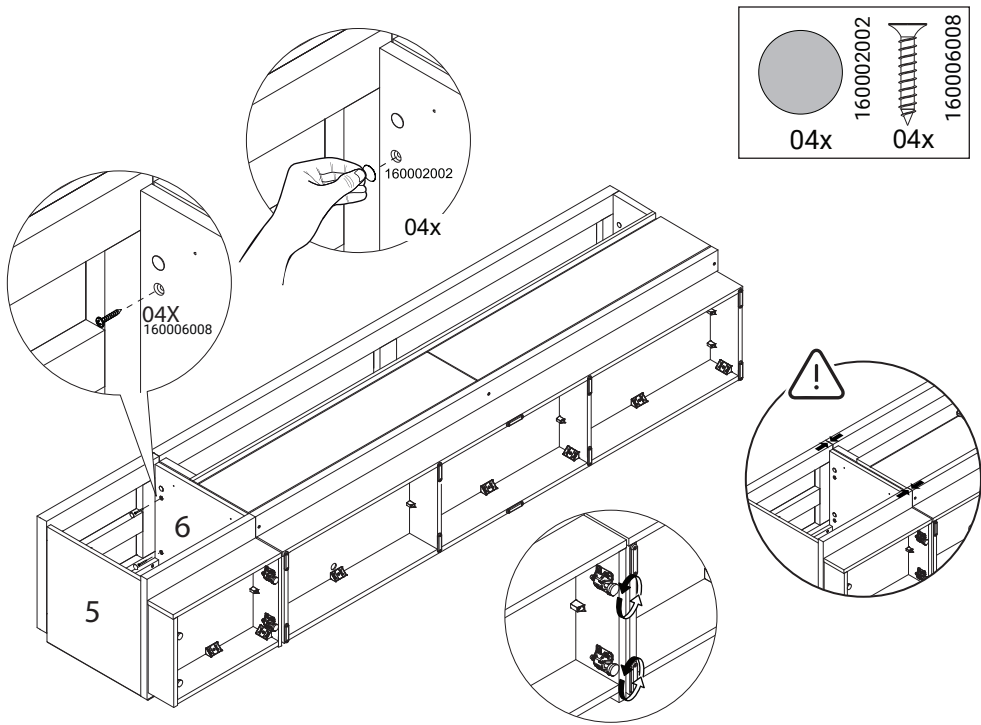
19



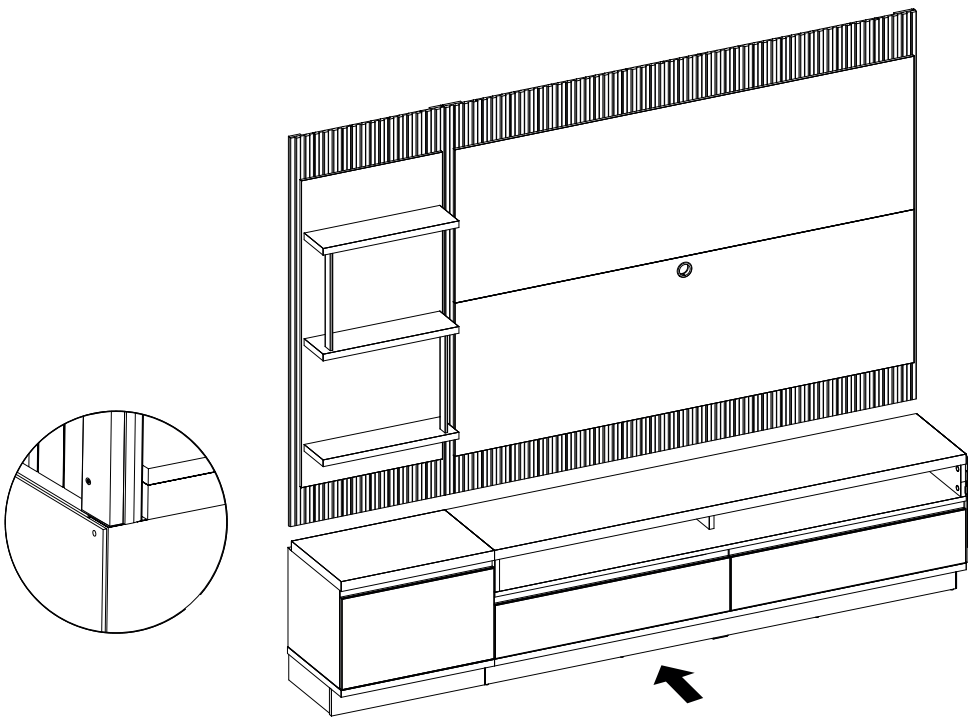
20



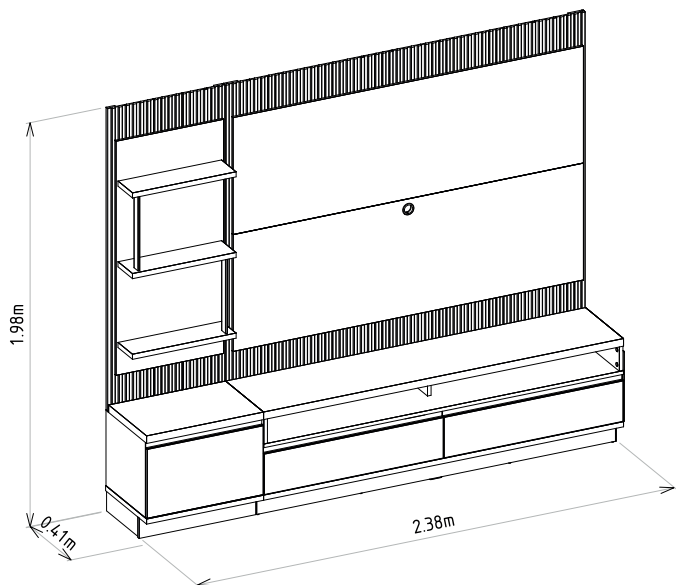
21



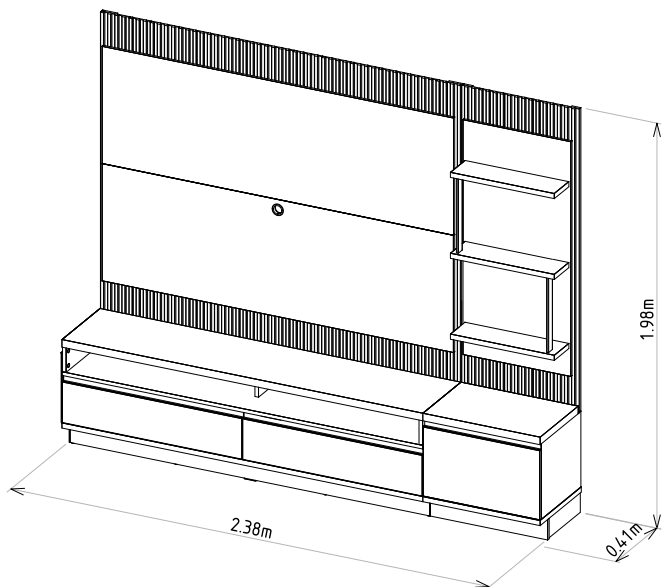
22

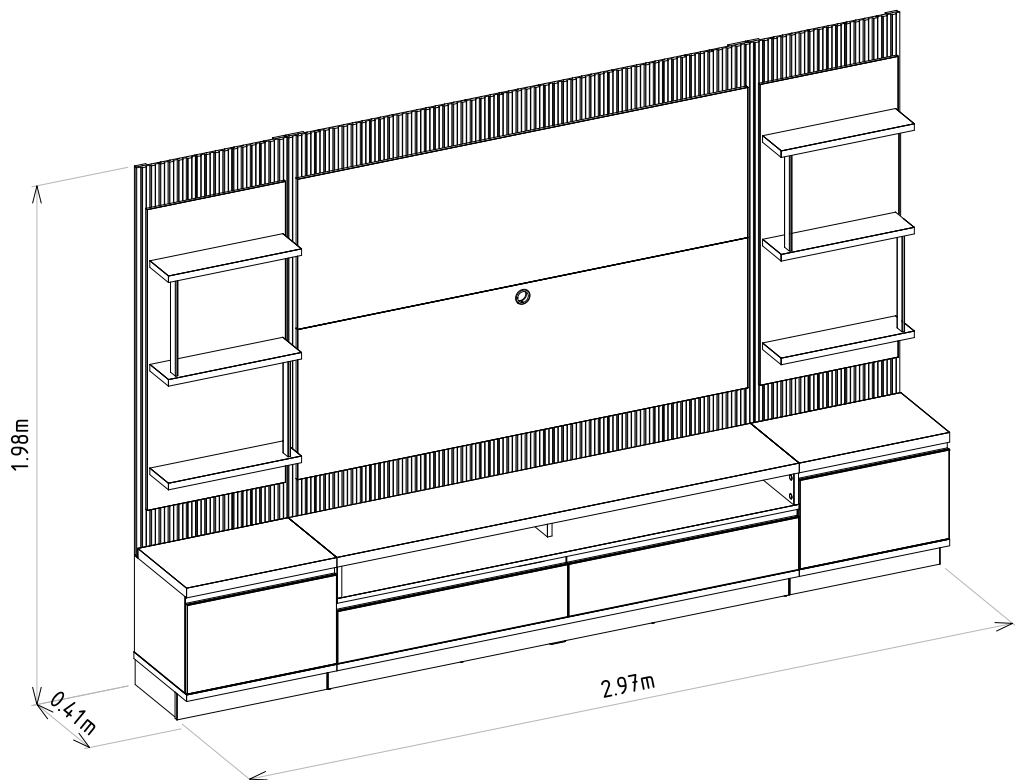


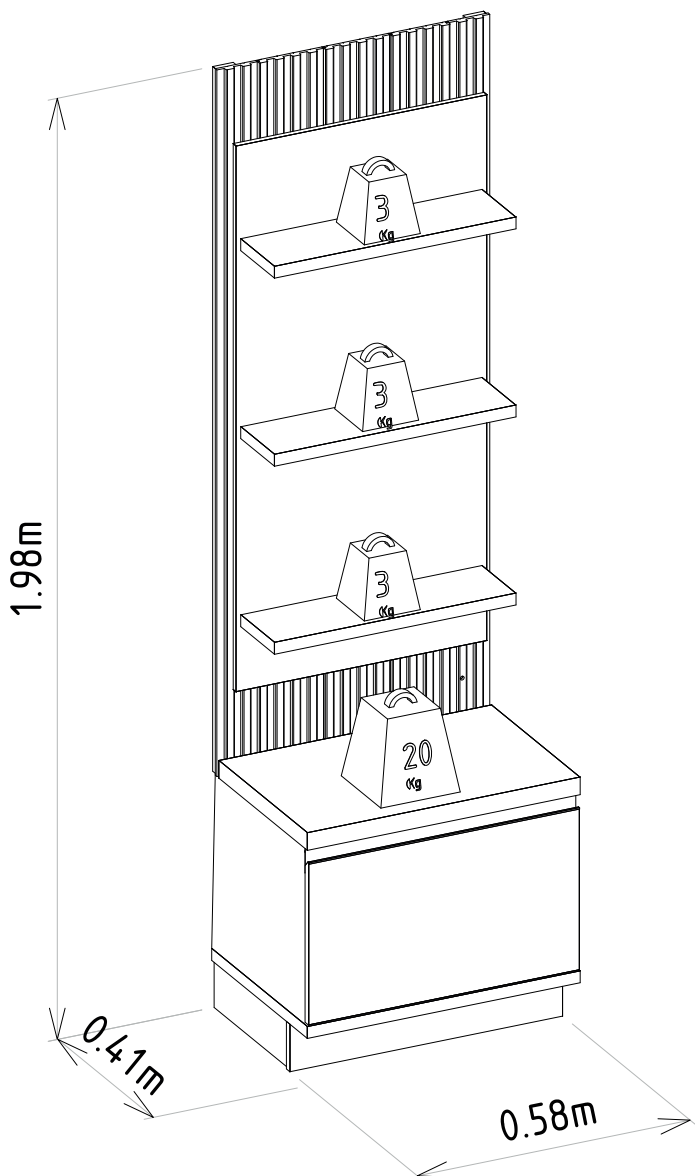
A

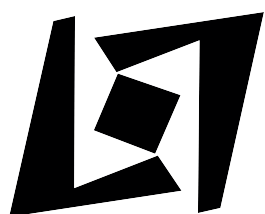


B









Linea Brasil