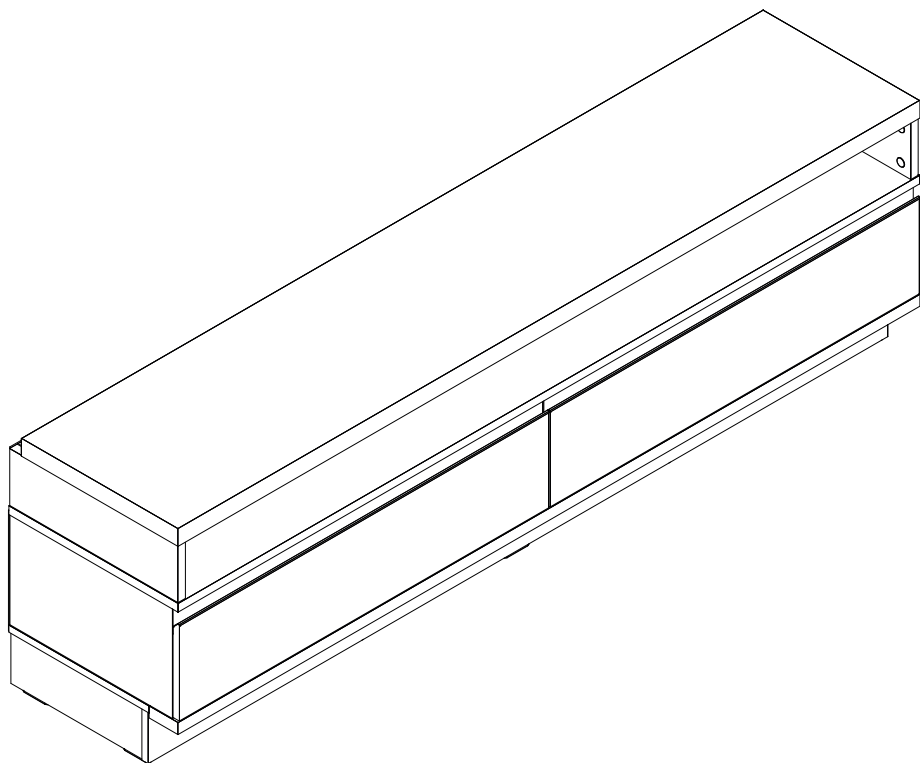
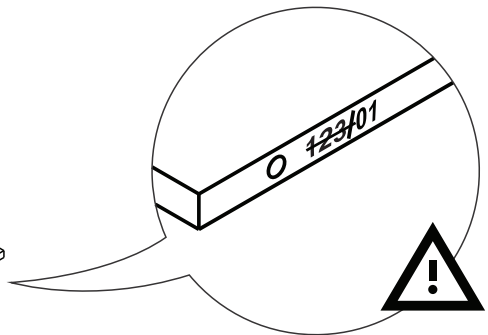
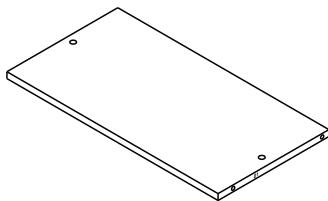
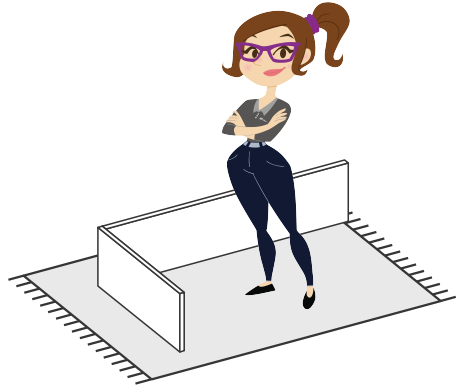
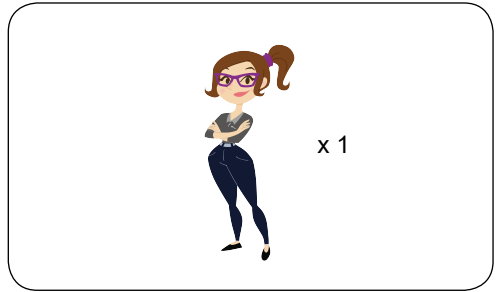
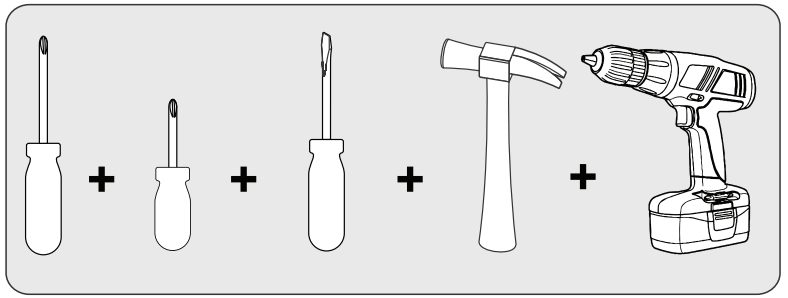
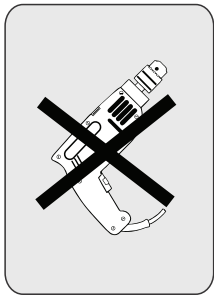


Linea Brasil



# RACK SAO PAULO

V-1 22/05/24



## GARANTIA / GARANTIA / WARRANTY

Nossos produtos são garantidos por 90 dias contra defeitos de fabricação. Ao constatar um problema coberto pela garantia, entre em contato com a loja onde o produto foi comprado. Ela estará capacitada para atendê-lo da melhor forma diante de cada caso. Reclamações de garantia somente poderão ser atendidas se o termo de garantia for apresentado no ato de reivindicação, acompanhado de sua nota fiscal de compra.

*Nuestros productos están garantidos contra defectos de fabricación por 90 días, a partir de la compra. Ao constatar un problema protegido por la garantía, póngase en contacto con la tienda donde se adquirió el producto. Ella estará capacitada para atenderlo de la mejor manera de acuerdo con cada caso.*

*Our products are guaranteed against manufacturing defects for 90 days from the date of purchase. When you find a problem covered by the warranty, please contact the store where the product was purchased. The store be able to serve you in the best way in each case.*

### Exclusões

- Desgaste natural ou danos causados por água, maresia, ferrugem, incêndio, calor, cupins e pragas em geral.
- Montagem, manutenção e uso inadequado.
- Não cumprimento das recomendações técnicas do esquema.
- Montagens e desmontagens após a primeira instalação.
- Instalações elétricas e outras afins.

### Exclusiones

- Desgaste natural o daños causados por agua, mares, maresia, incendios, calor, termitas y plagas en general.
- Montaje, mantenimiento y uso inadecuado.
- No cumplimiento de las recomendaciones técnicas del esquema.

### Exclusions

- Natural wear or damage caused by water, sea, rust, fire, heat, termites and plagues in general.
- Assembly, maintenance and improper use.
- Failure to comply with the technical recommendations of the assembly instructions.

### Importante

A Linea Brasil não autoriza nenhuma pessoa, loja ou entidade assumir em seu nome qualquer outra garantia que não conste no certificado. O fabricante reserva-se no direito de efetuar nos produtos eventuais modificações que considerar necessárias, sem prejudicar as características essenciais. Os produtos terão peças de assistência para reposição no período de 1 ano a contar de sua retirada do mercado, desde que haja matéria-prima equivalente, observando o dispositivo no Art.32 da Lei 8.078/90 (Cód. Defesa do Consumidor). O atendimento para produtos fora de linha é feito por programação especial, através da loja revendedora sob aprovação de consulta prévia ao fabricante.

### Importante

*Linea Brasil no autoriza a ninguna persona, tienda o entidad a asumir en su nombre cualquier otra garantía que no figure en el certificado. El fabricante se reserva el derecho de efectuar en los productos eventuales modificaciones que considere necesarias, sin perjudicar las características esenciales. Los productos tendrán piezas de asistencia para reposición en el período de 1 año a partir de su retirada del mercado. La atención para productos fuera de línea es hecha por programación especial, a través de la tienda revendedora bajo aprobación de consulta previa al fabricante.*

### Important

*Linea Brasil does not authorize any person, store or entity to assume on its behalf any other warranty that does not appear on the certificate. The manufacturer reserves the right to make in the products any modifications that it considers necessary without prejudice to the essential characteristics. The products will have replacement parts within one year of being withdrawn from the market. The service for off-line products is done by special programming, through the store reseller under prior consultation with the manufacturer.*

## INSTRUÇÕES DE LIMPEZA E CONSERVAÇÃO


### INSTRUCCIONES PARA LA LIMPIEZA E CONSERVACION / CLEAN AND PRESERVATION INSTRUCTURE


Para retirar o pó, utilize um pano seco, espanador ou aspirador. Se necessário, para uma limpeza mais efetiva, utilize um pano levemente umedecido com água. Finalize com uma flanela limpa e seca.


*Para eliminar el polvo, utilice un paño seco, mopa o la aspiradora. Si es necesario, para una limpieza más eficaz, utilice un paño ligeramente humedecido con agua. Terminar con un paño limpio y seco.*

*To take dirty, use a dry cloth, duster or vacuum. If necessary to take the dust, use a wet cloth. Finish with a clean and dry flannel.*


## IMPORTANTE / IMPORTANTE / IMPORTANT

 Não utilize produtos abrasivos como álcool e detergentes, como também esponjas rígidas ou palha de aço na limpeza dos móveis. *No use limpiadores abrasivos como alcohol y detergentes, así como esponjas rígidas lana de acero para limpiar los muebles. Do not use abrasives such as alcohol and detergent, tough soaker also steel wool to clean the furniture.*

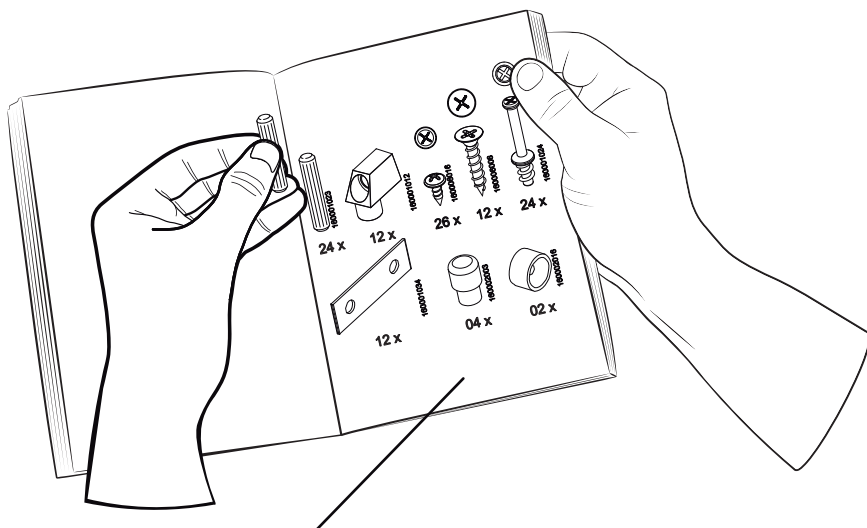
 Proteja a superfície do móvel de objetos que transmitam calor ou umidade. *Proteja la superficie del mueble de objetos que transmitan calor o humedad. Protect the surface of the furniture against objects that can pass heat and humidity.*

 Evitar o contato de água e produto de limpeza com o rodapé do produto, pois poderá danificá-lo. *Evitar el contacto con agua y producto de limpieza con el rodapé del producto, pues podrá dañarlo. Avoid the contact of water and cleaning products with baseboard, cause it should damage your product.*

 Procure sempre utilizar flanela limpa e seca para a limpeza. *Busque siempre utilizar flanela limpia y seca para la limpieza. Try always to use a clean and dry flannel to cleaning.*

 Cuidado com objetos pontiagudos, eles podem arranhar a superfície das portas e tampo. *Cuidado con objetos afilados, ellos pueden rayar la superficie de las puertas e la tapa. Take care with sharp objects, they can scratch the door lid surface.*

## Imagem Ilustrativa/ Illustrative Image/ Imagen Ilustrativa



### Preste Atenção! ¡Preste atención! Attention!



As ferragens dos nossos manuais são sempre apresentadas nas mesmas proporções da peça na vida real.  
Caso apareça alguma dúvida no decorrer do processo de montagem, coloque a ferragem ao lado do desenho e faça a consulta :D

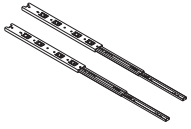
Los accesorios de nuestros manuales siempre se presentan en las mismas proporciones que la pieza en la vida real.  
Si tiene alguna duda durante el proceso de montaje, coloque los accesorios junto al dibujo y haga una consulta :D

The accessories in our manuals are always presented in the same proportions as the spare part in real life.  
If you have any questions during the assembly process, place the accessory next to the drawing and make an inquiry :D

### Símbolos: Símbolos: Symbols:



- + Parafuso Phillips
- Parafuso Fenda
- ⊗ Parafuso Allen
- + Tomillo Phillips
- Tomillo Ranurado
- ⊗ Tomillo Allen
- + Phillips screw
- Slotted Screw
- ⊗ Allenscrew



160008006

02x



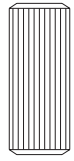
160005076

02x



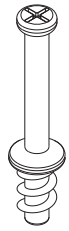
160001023

32x



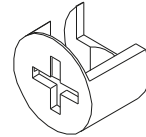
160001003

04x



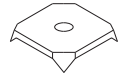
160001024

45x



160001025

45x



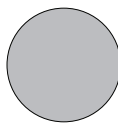
160001002

19x



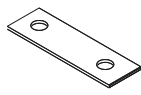
160002012

02x



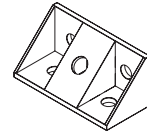
160002002

32x



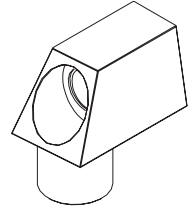
160001034

06x



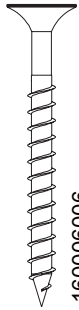
160001018

14x



160001012

06 x



160006006

04x



160006008

14x



160006016

74x



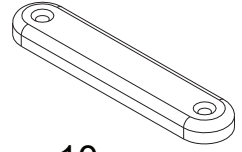
160006001

16x



160006011

95x

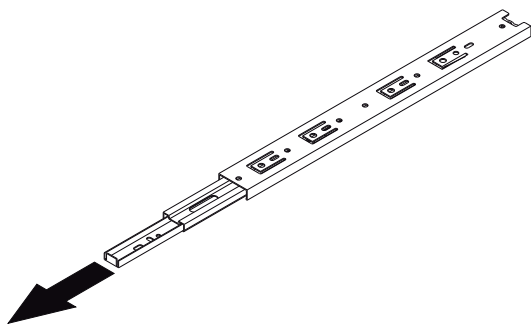


160002004

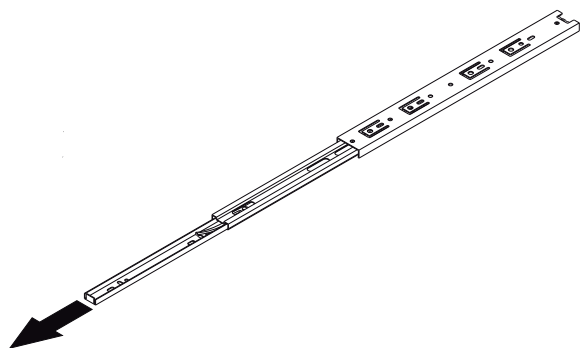
10x

1:1

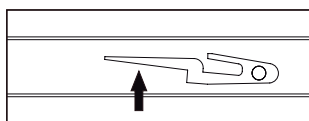
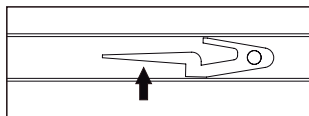
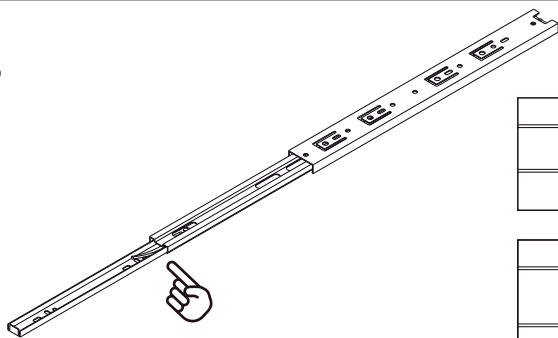
1°



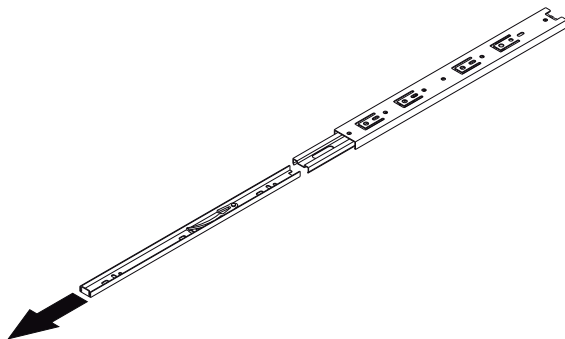
2°

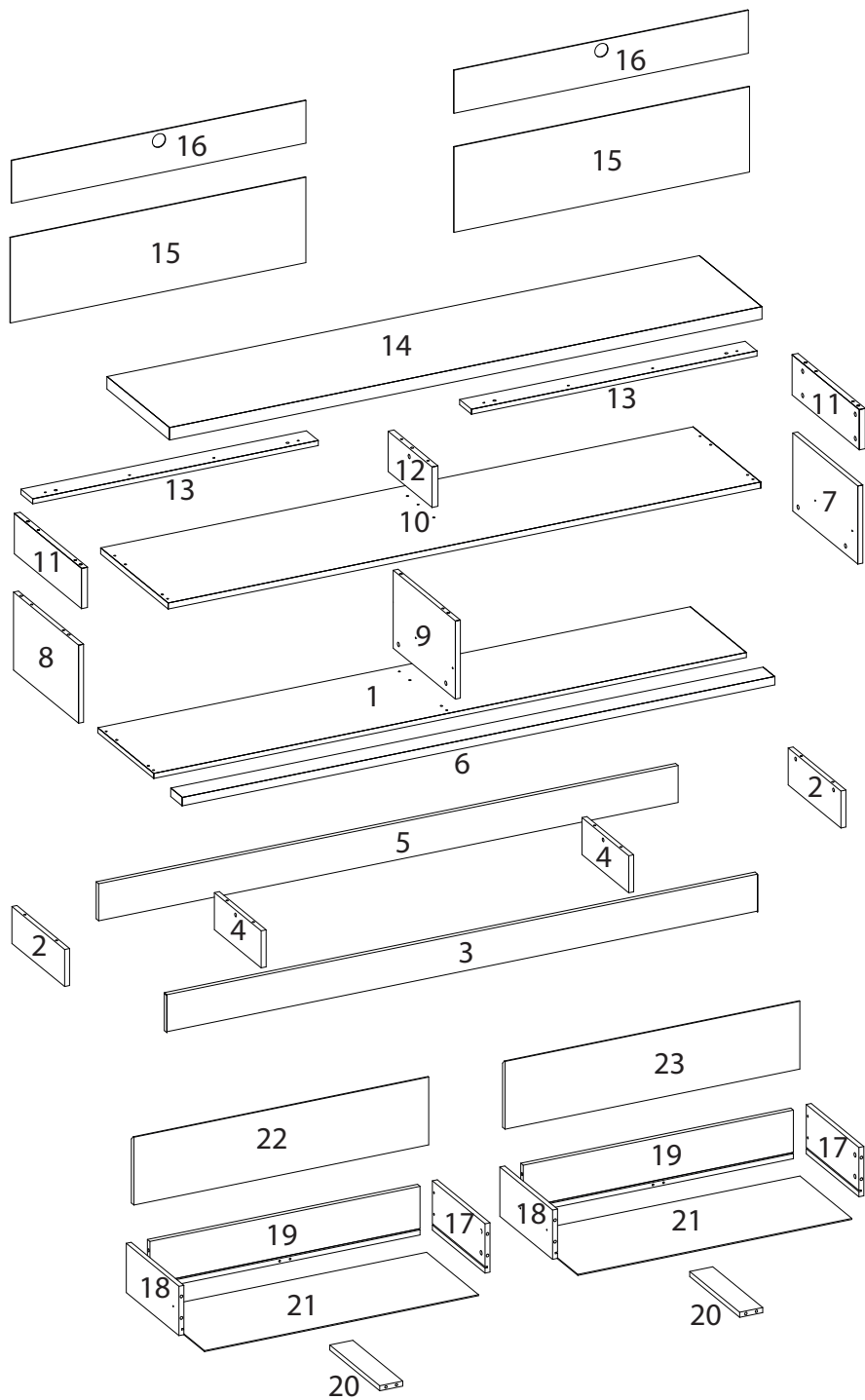


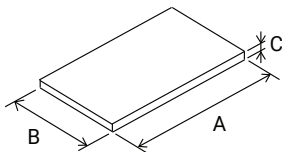
3°



4°







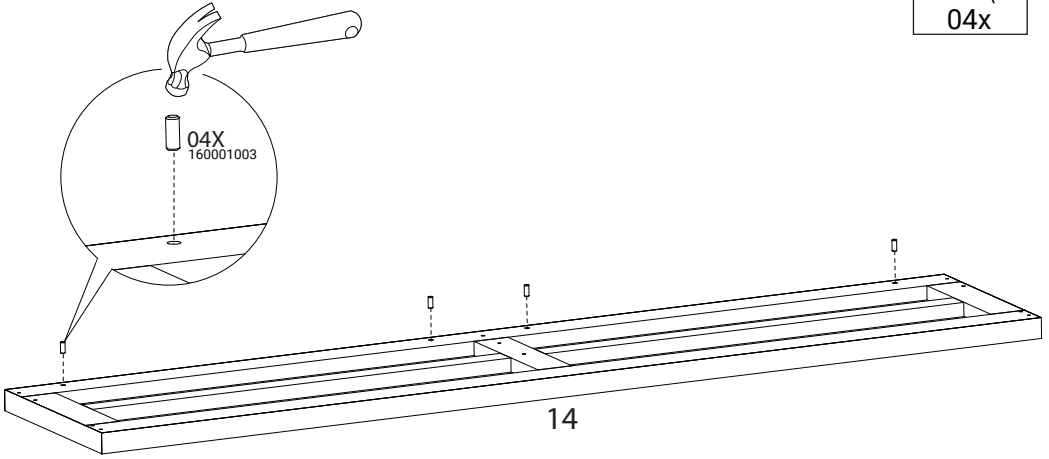
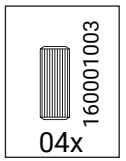
VOLUME Caja BOX	ITEM Artículo Item	PEÇA Pieza Part	DESCRIÇÃO Descripción Description	DIMENSÕES (mm) Dimensión/Dimension			QUANTIDADE Cantidad Amount	Material
				A	B	C		
2	1	510407001	BASE	1800	340	15	1	MDP
1	2	510407002	RODAPE LATERAL	296	110	15	2	MDP
1	3	510407003	RODAPE FRONTAL	1799	110	15	1	MDP
1	4	510407004	RODAPE CENTRAL	278	110	15	2	MDP
1	5	510407005	RODAPE TRASEIRO	1761	110	15	1	MDP
2	6	510407006	VISTA FRONTAL BASE	1800	70	25	1	MDP
1	7	510407007	LATERAL DIREITA	395	232	15	1	MDP
1	8	510407008	LATERAL ESQUERDA	395	232	15	1	MDP
1	9	510407009	DIVISAO	395	232	15	1	MDP
1	10	510407010	BASE NICHU	1800	410	18	1	MDF
2	11	510407011	LATERAL NICHU	408	120	18	2	MDF
2	12	510407012	DIVISAO NICHU	267	120	18	1	MDF
2	13	510407013	APOIO TAMPO	867	72	15	2	MDP
2	14	510407014	TAMPO TV	1800	380	37	1	MDP
2	15	510407019	FUNDO GAVETEIRO	895	256	2,8	2	MDF
2	16	510407020	FUNDO NICHU (COM FURO)	895	126	2,8	2	MDF
1	17	510407021	LATERAL DIREITA GAVETA	320	147	15	2	MDP
1	18	510407022	LATERAL ESQUERDA GAVETA	320	147	15	2	MDP
1	19	510407023	CONTRA FUNDO GAVETA	820	145	15	2	MDP
2	20	510407024	APOIO GAVETA	303	70	15	2	MDP
2	21	510407025	FUNDO GAVETA	832	315	2,8	2	MDF
1	22	510407026	FRENTE GAVETA ESQUERDA	896	200	15	1	MDF
1	23	510407028	FRENTE GAVETA DIREITA	896	200	15	1	MDF



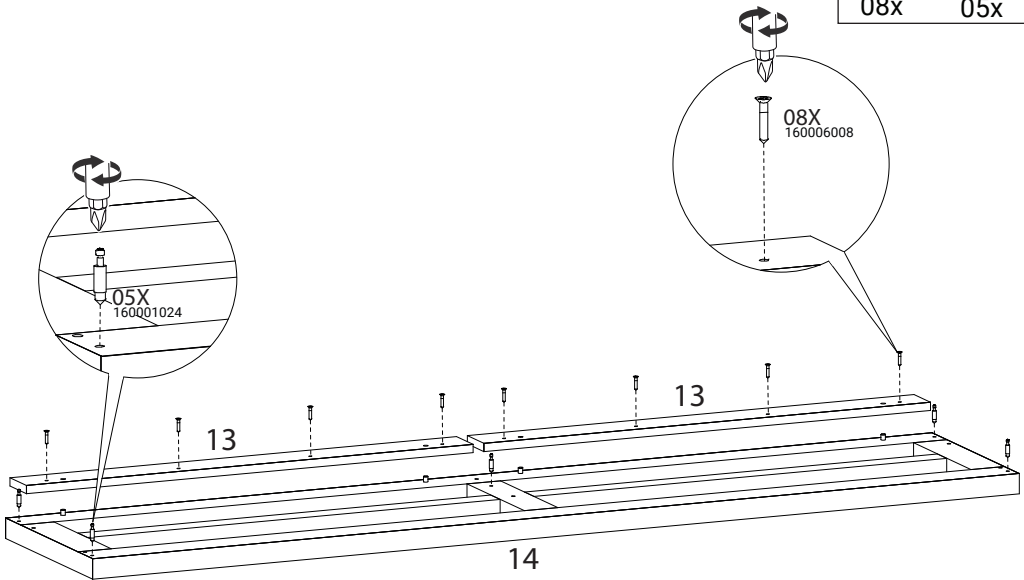
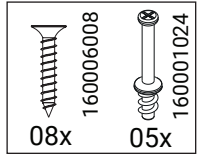
ITEM	DESCRIPTION
1	BASIS
2	SIDE FOOTING
3	FRONT FOOTING
4	CENTRAL FOOTING
5	REAR FOOTER
6	BASE FRONT VIEW
7	RIGHT SIDE
8	LEFT SIDE
9	DIVISION
10	NICHE BASIS
11	NICHE SIDE
12	NICHE DIVISION
13	TOP SUPPORT
14	TV TOP
15	DRAWER BOTTOM
16	NICHE BOTTOM (WITH HOLE)
17	RIGHT SIDE DRAWER
18	LEFT SIDE DRAWER
19	DRAWER BACKGROUND
20	DRAWER HOLDER
21	DRAWER BOTTOM
22	DRAWER FRONT

ARTÍCULO	DESCRIPCIÓN
1	BASE
2	PIE LATERAL
3	PIE DELANTERA
4	PIE CENTRAL
5	PIE TRASERO
6	VISTA FRONTAL DE LA BASE
7	LADO DERECHO
8	LADO IZQUIERDO
9	DIVISIÓN
10	BASE DE NICHO
11	LADO DEL NICHO
12	DIVISIÓN DE NICHO
13	SOPORTE SUPERIOR
14	TV ARRIBA
15	FONDO DEL CAJÓN
16	FONDO DE NICHO (CON AGUJERO)
17	CAJÓN DEL LADO DERECHO
18	CAJÓN DEL LADO IZQUIERDO
19	FONDO DEL CAJÓN
20	SOPORTE PARA CAJÓN
21	FONDO DEL CAJÓN
22	FRENTE DEL CAJÓN

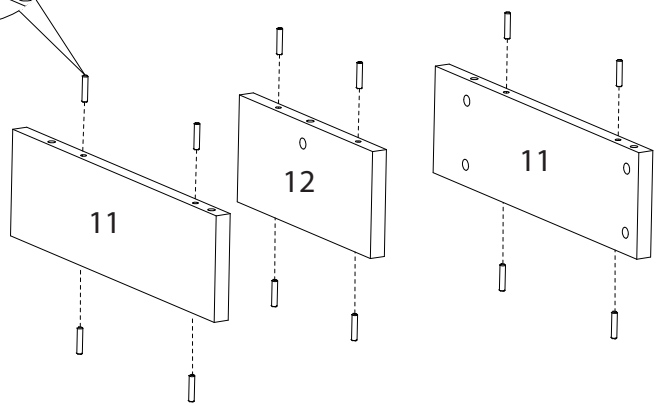
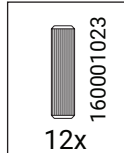
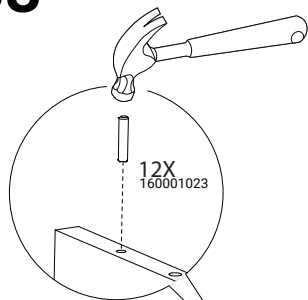
# 01



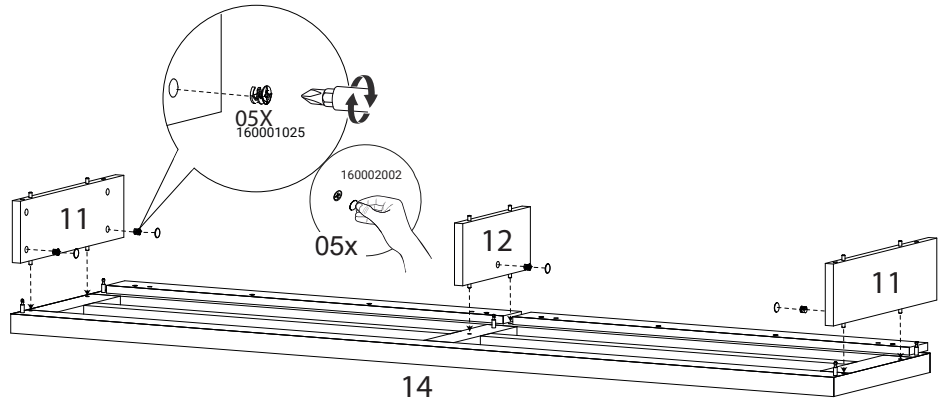
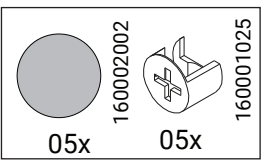
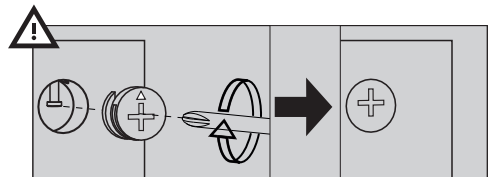
# 02



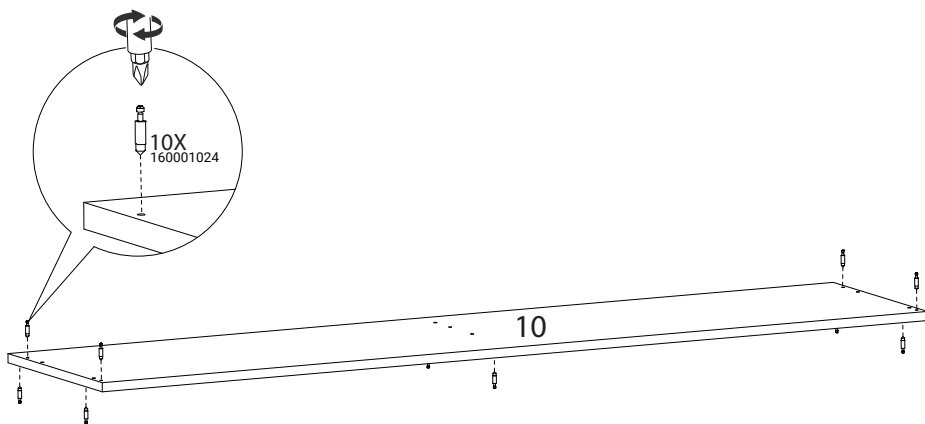
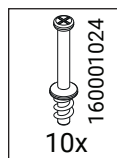
# 03



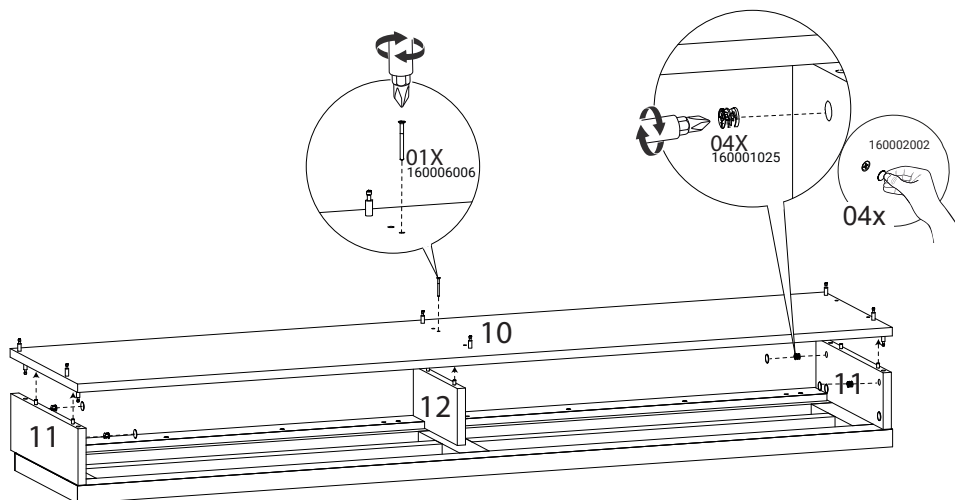
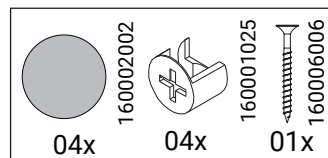
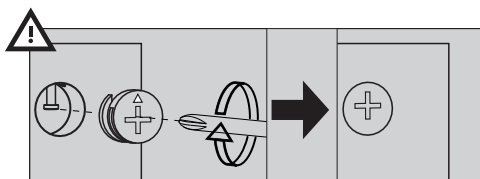
# 04



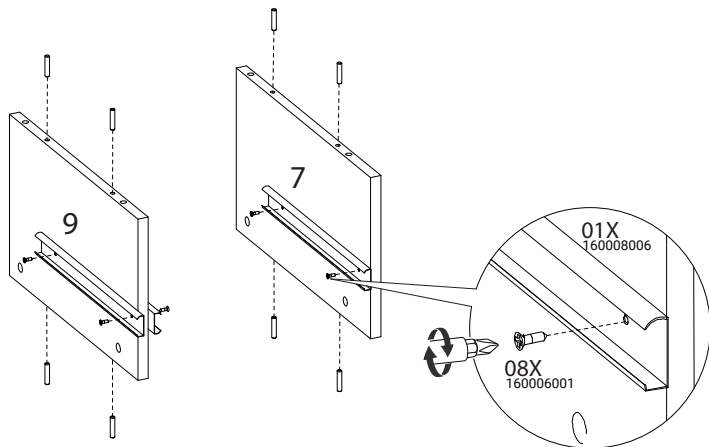
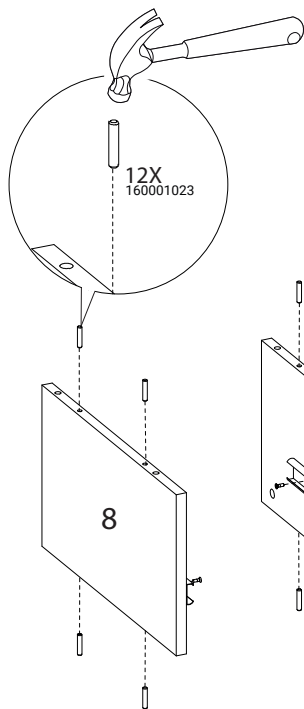
# 05



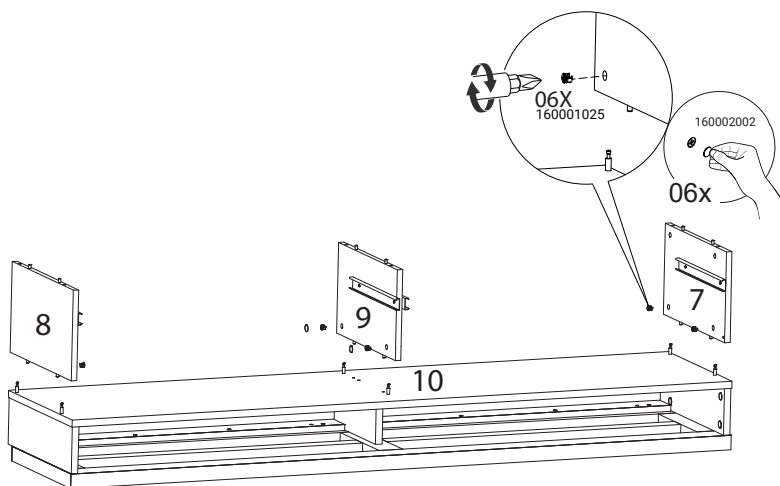
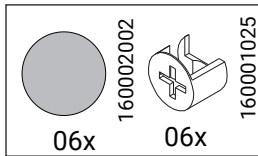
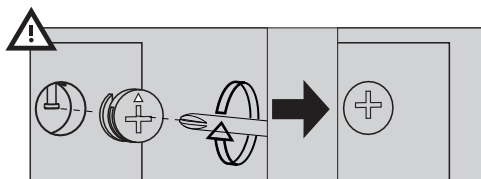
# 06



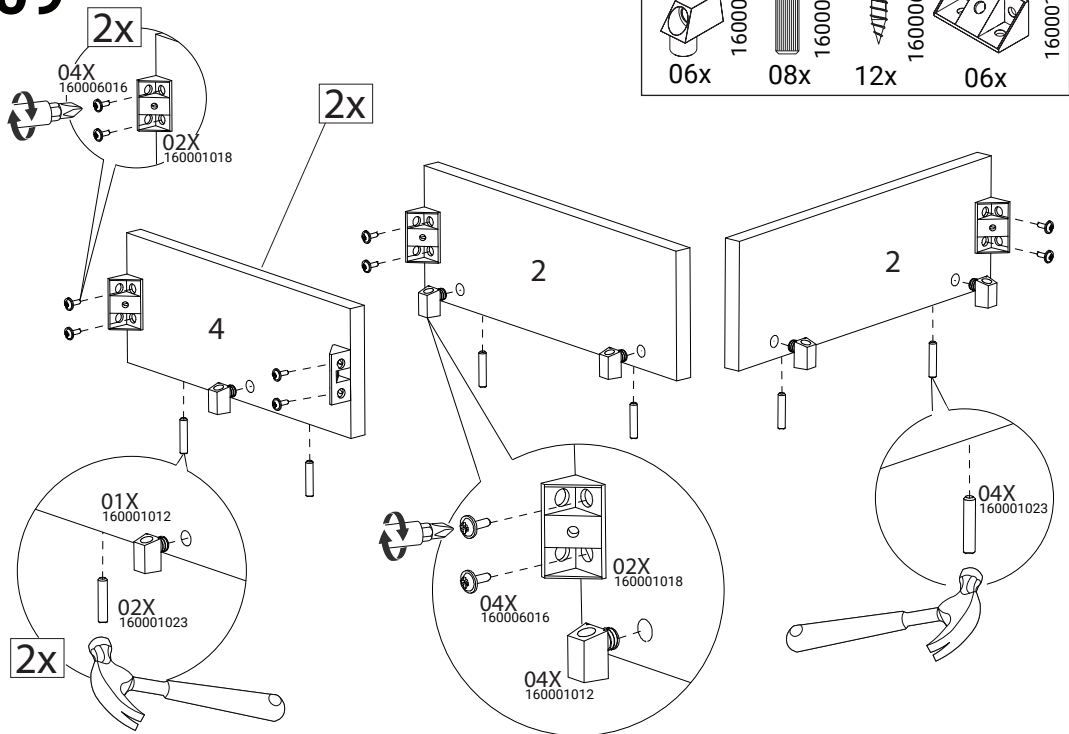
# 07



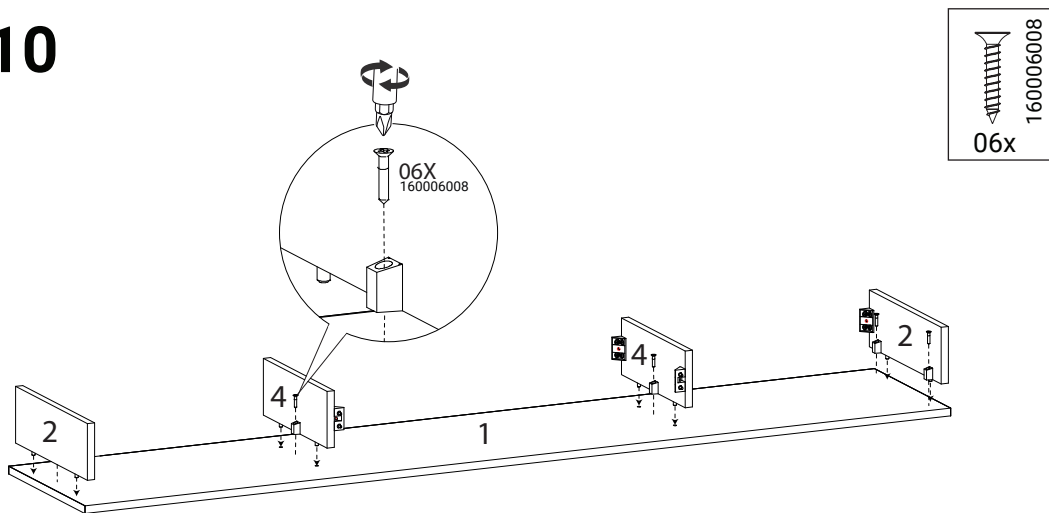
# 08



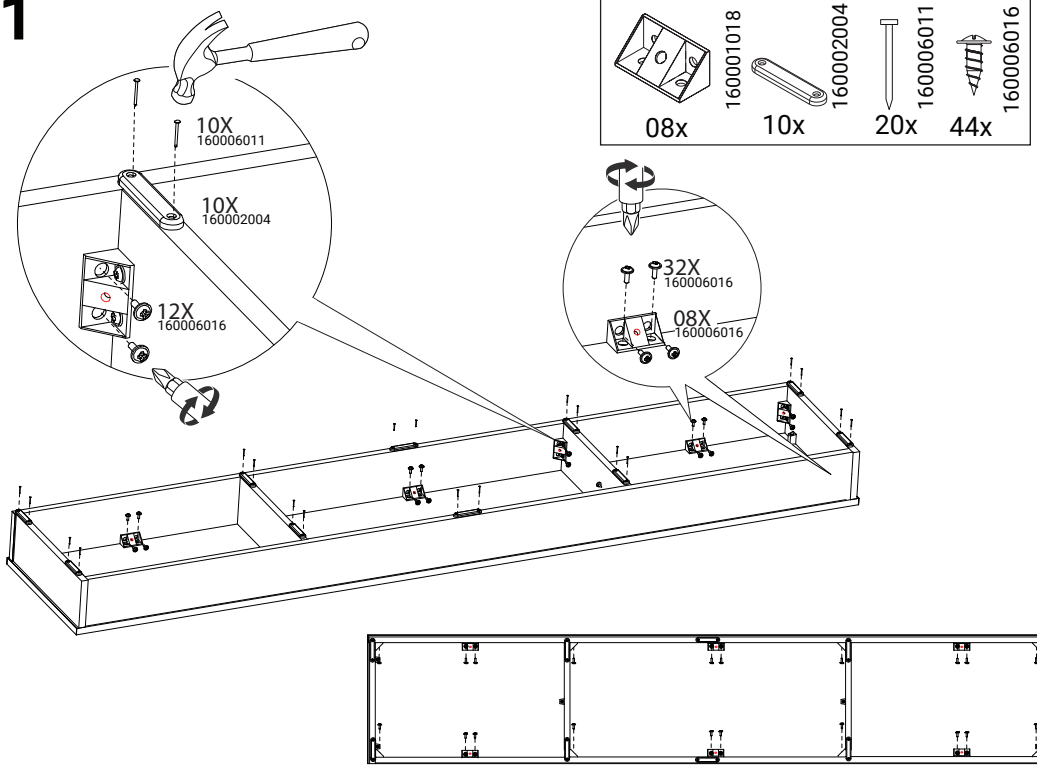
# 09



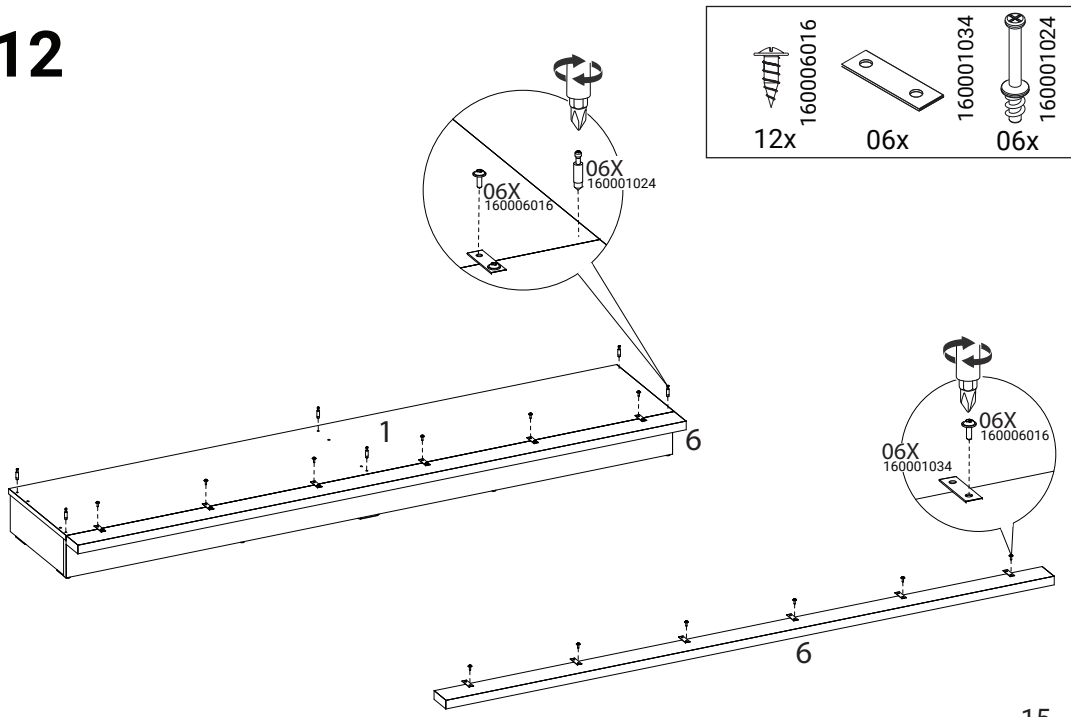
# 10



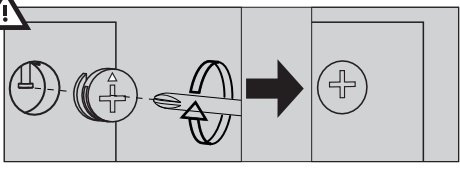
# 11


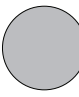
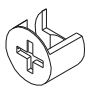


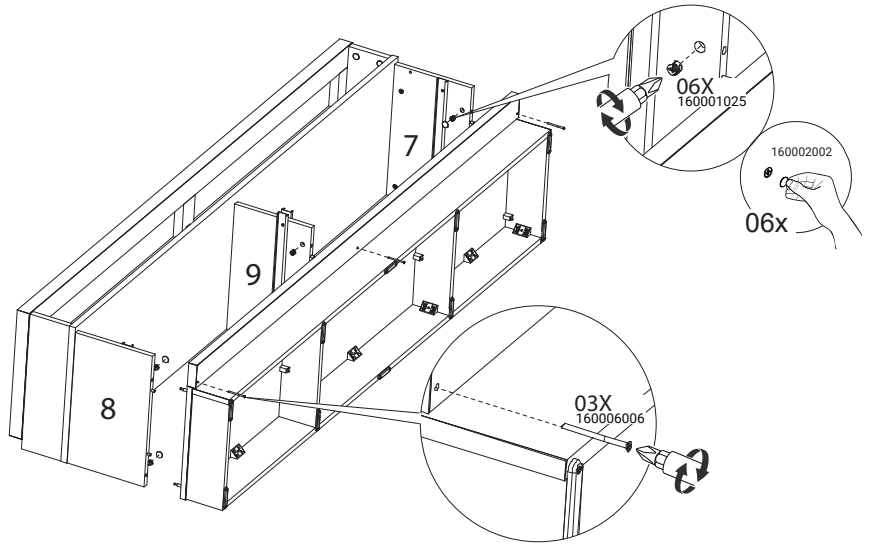
# 12



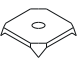

# 13

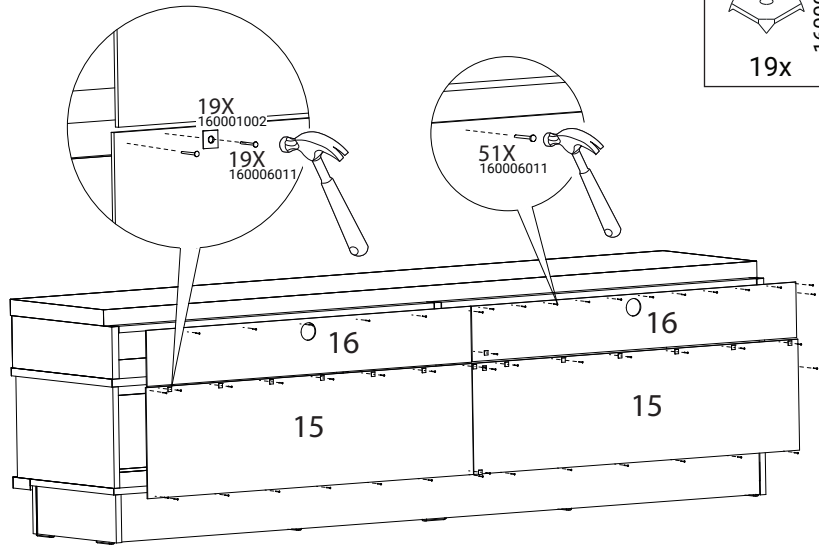


 03x 160006006	 06x 160002002	 06x 160001025
--	--	---



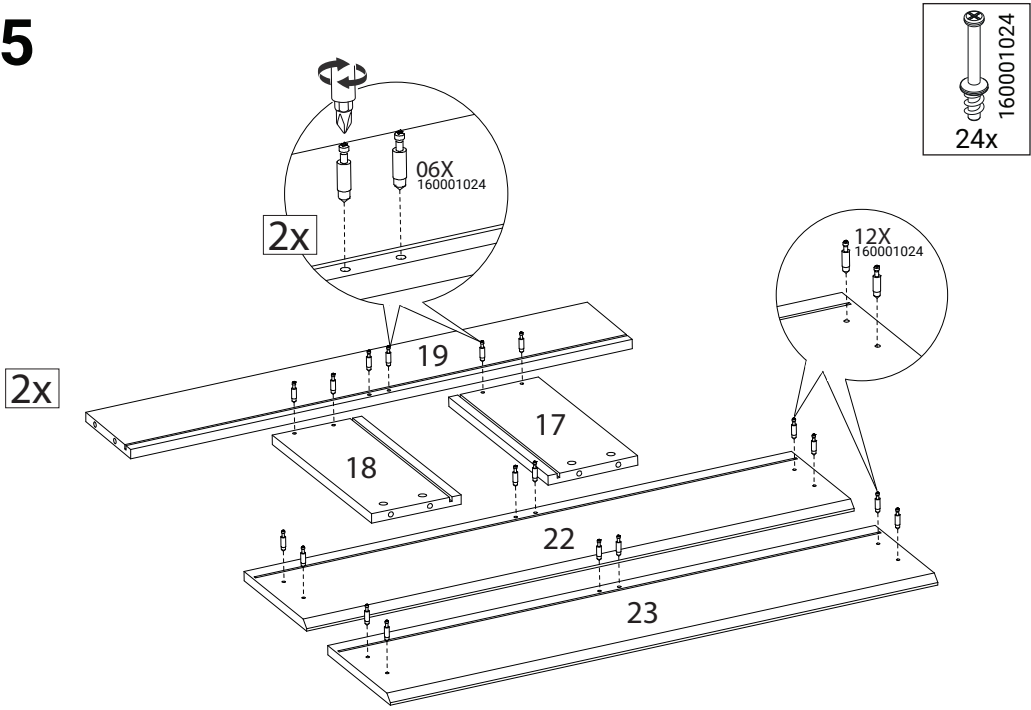
# 14

 19x 160001002	 75x 160006011
---	---

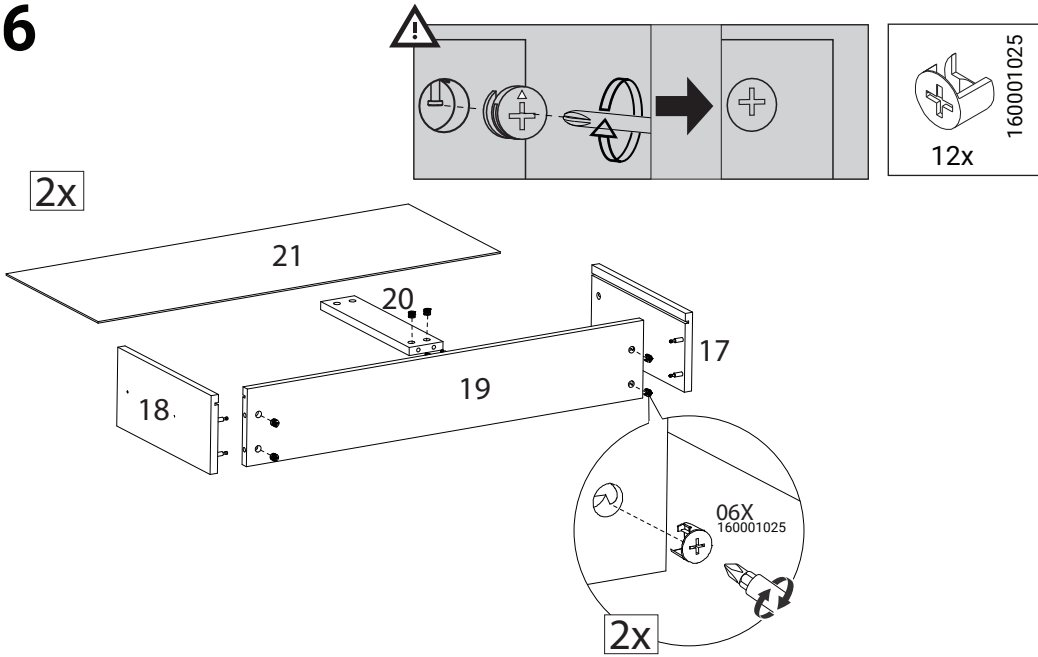




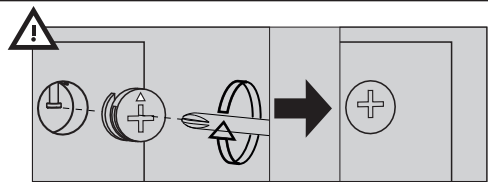
# 15



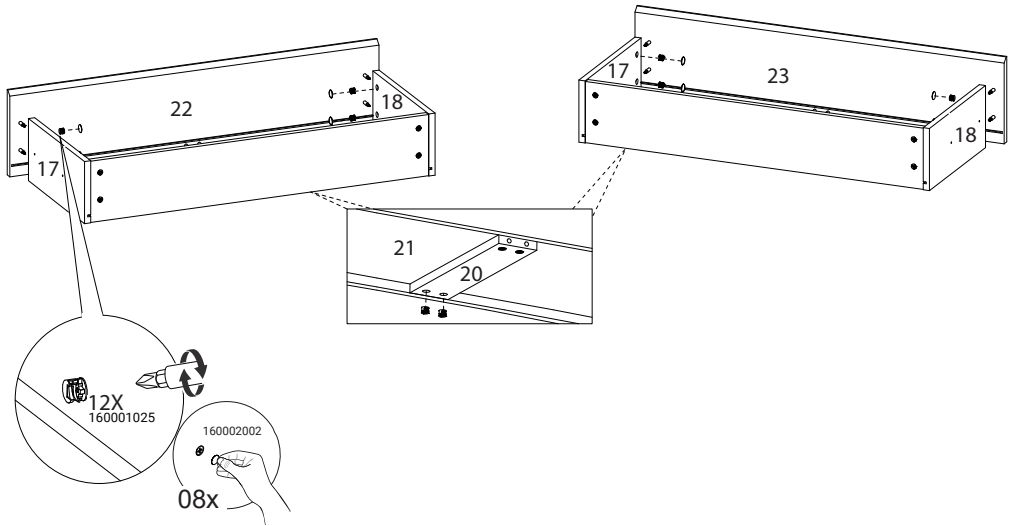
# 16



# 17

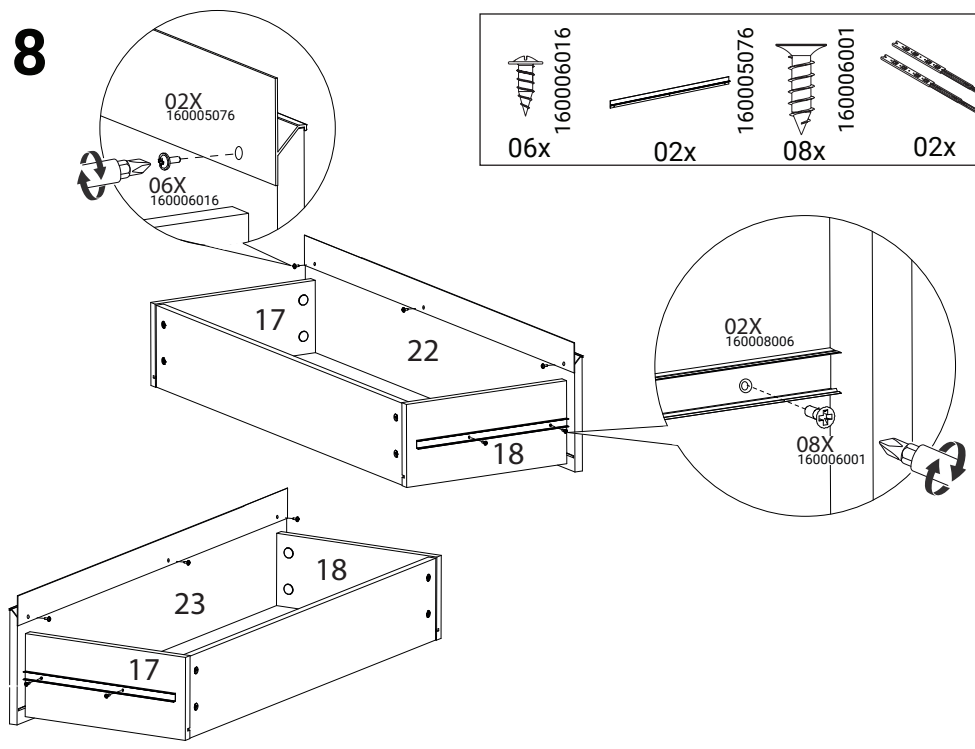


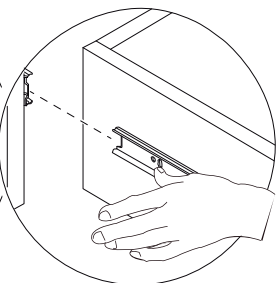
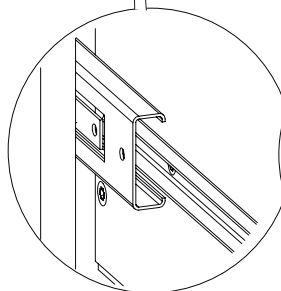
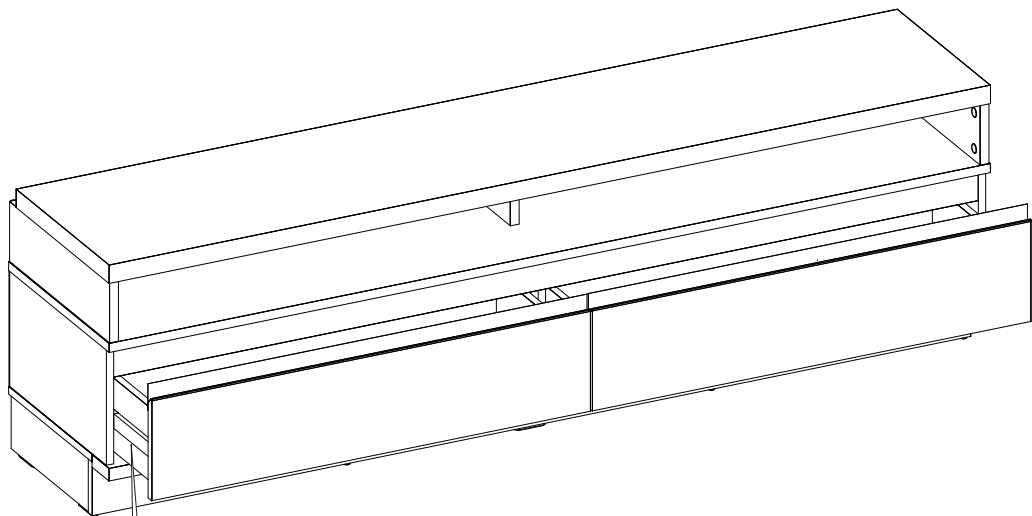
	160002002		160001025
08x		12x	

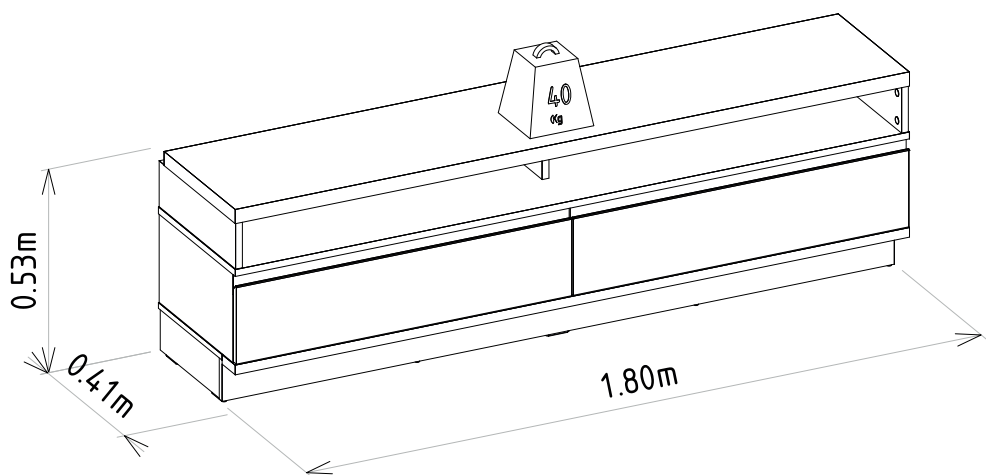


# 18

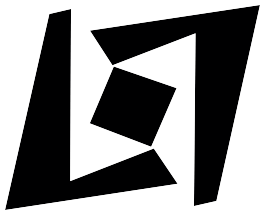
	160006016		160005076		160006001		160008006
06x		02x		08x		02x	











**Linea** Brasil