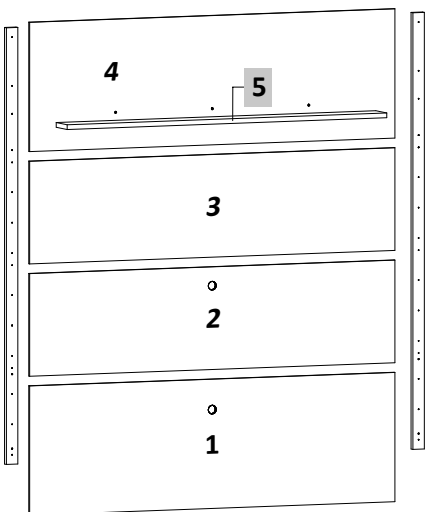
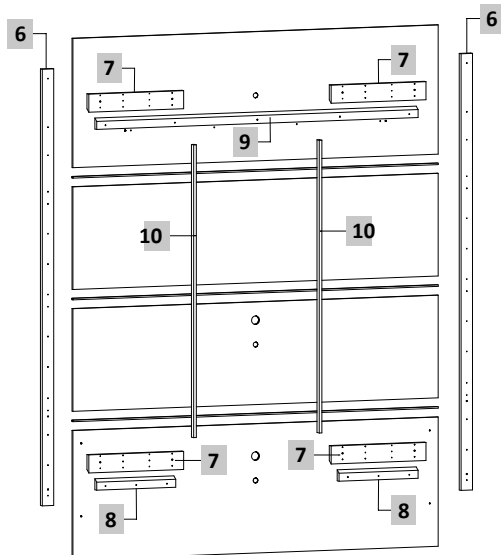


CÓDIGO DE PEÇAS

Vista frontal



Vista traseira



INSTRUÇÕES DE MONTAGEM

- Prepare a montagem do móvel próximo ao local que ele ficará definitivamente e evite deslocá-lo depois de montado;
- Forre o chão com papelão ou similar e utilize a isomanta que vem entre as peças para evitar o contato entre elas durante a montagem;
- Monte o móvel obedecendo a ordem numérica da **sequência de montagem (S.M)**, identificando as peças pelo **número de peça (N.P.)** carimbado na mesma, de acordo com a tabela.

CUIDADOS ESPECIAIS:

LIMPEZA: Pano limpo umedecido em água e sabão neutro - **BRILHO:** Flanela seca

Edição: 05/06/2023

Nº DA PEÇA	CÓDIGO DA PEÇA				PEÇAS (Descrição)	MATÉRIA PRIMA	DIMENSÕES (Dimensões em mm)	QUANT.
	NATURALE	IMPERIAL SÉPIA	CALACATA OFF WHITE	JADE OLIVA				
01	203815.027	203815.032	203815.033	203815.035	Painel inferior	MDP	2080 x 680 x 12	1
02	203816.027	203816.032	203816.033	203816.035	Painel intermediário inferior	MDP	2080 x 540 x 12	1
03	203817.027	203817.032	203817.033	203817.035	Painel intermediário superior	MDP	2080 x 540 x 12	1
04	203818.027	203818.032	203818.033	203818.035	Painel superior	MDP	2080 x 680 x 12	1
05	203819.027	203819.034	203819.026	203819.036	Prateleira	MDP	1820 x 147 x 25	1
06	203809.027	203809.032	203809.033	203809.035	Travessa lateral	MDP	2297 x 65 x 25	2
07	203812.009	203812.009	203812.009	203812.009	Apoio do painel inferior / superior	MDP	540 x 95 x 25	4
08	203813.009	203813.009	203813.009	203813.009	Apoio de parede inferior	MDP	450 x 58 x 25	2
09	203821.009	203821.009	203821.009	203821.009	Apoio de parede superior	MDP	1830 x 58 x 25	1
10	203822.009	203822.009	203822.009	203822.009	Gabarito para fixar cunha ²	MDP	1540 x 30 x 15	1

LEGENDA DAS CORES

009 - SEM PINTURA 026 - OFF WHITE 027 - NATURALE 032 - IMPERIAL 033 - CALACATA 034 - SÉPIA
035 - JADE 036 - OLIVA

Ferramentas necessárias para montagem (não fornecidas)
Tools required for assembly (not supplied)
Herramientas necesarias para el montaje (no suministradas)



Parafusadeira /
Screwdriver /
Destornillador



Chave de
Fenda e Phillips



Martelo / Hammer /
Martillo

Pessoas necessárias para montagem
People needed for assembly
Personas necesarias para el montaje



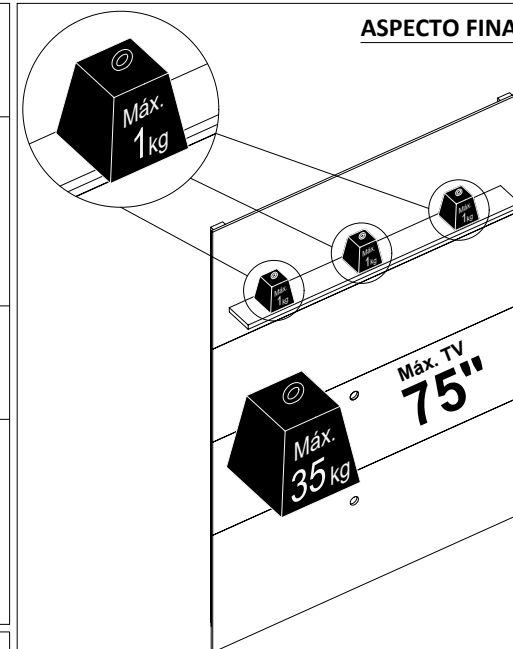
2 pessoas / 2 people / 2 personas

Tempo Montagem
Assembly time
Tiempo montaje



90 min

ASPECTO FINAL



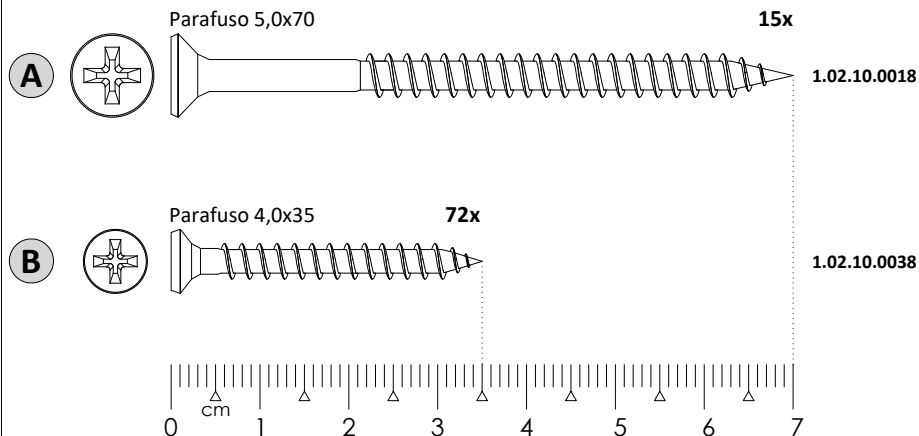
→ 2,080 m ↑ 2,440 m ⇐ 0,185 m
Dimensão do Produto:

→ 2,080m ↑ 1,200 m
Espaço para TV:

ACESSÓRIOS

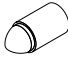
PARAFUSOS

CÓDIGO



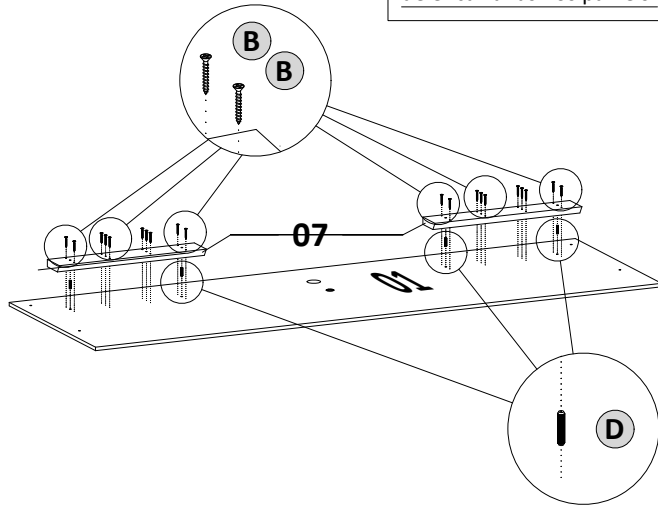
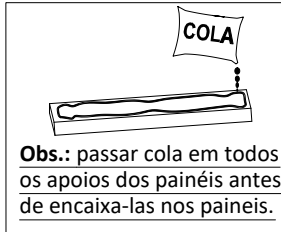
LETRA	DESCRIÇÃO	MATÉRIA PRIMA	QTD	CÓDIGO
C	 Bucha para parede 8mm	Plástico	11	1.02.06.0079
D	 Cavilha 6x30mm	Madeira	14	1.02.05.0001
E	 Guia cabo 45x17mm	Plástico	2	1.02.06.0070
F	 SACHE de cola 12g	Cola	6	1.02.05.0020
G	 Perfil Dourado 2081mm	Plástico	3	1.02.07.0637
H	 Etiqueta resinada	Plástico	1	1.02.08.0013

RELAÇÃO DE COR DOS ACESSÓRIOS

LETRA	DESCRIÇÃO	MATÉRIA PRIMA	QUANTIDADE				CÓDIGO
			NATURALE	IMPERIAL SÉPIA	CALACATA OFF WHITE	JADE OLIVA	
i		Cera	1				1.02.14.0009
				1			1.02.14.0018
					1		1.02.14.0008
						1	1.02.14.0021

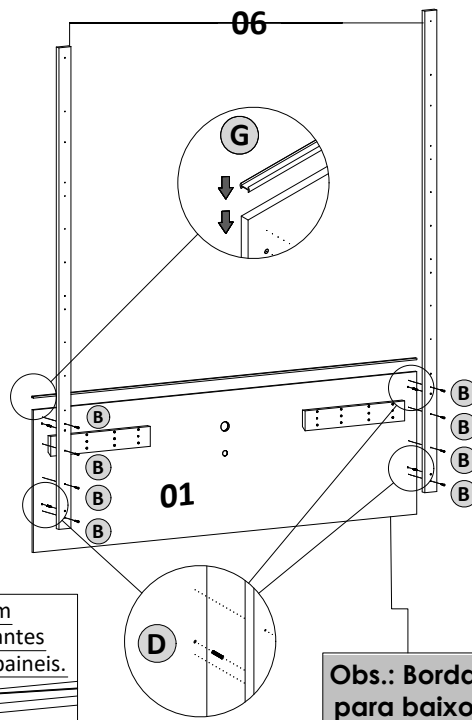
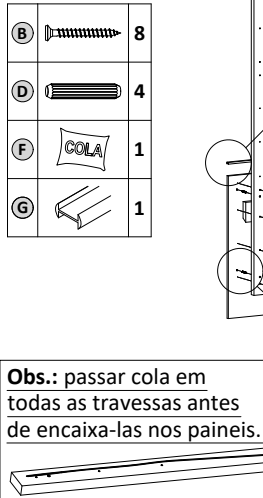
1º PASSO

PEÇAS PIECES PIEZAS			
(B)		20	
(D)		4	
S.M. C.P.			
01	01	(F)	COLA 1



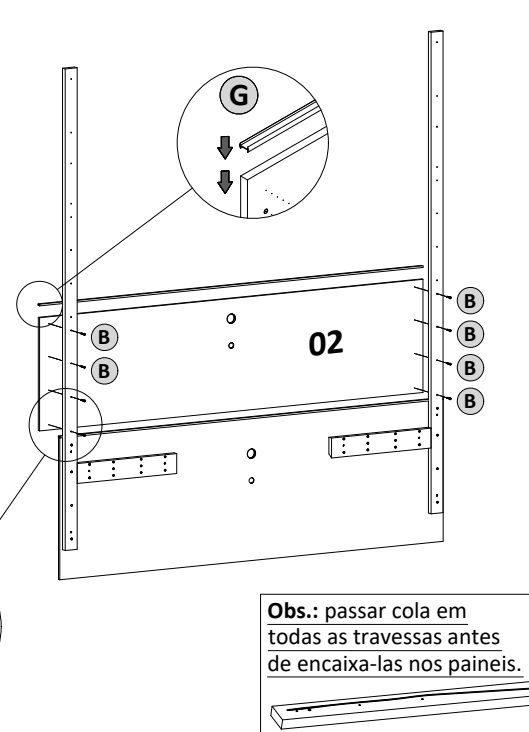
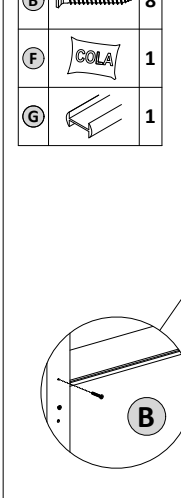
2º PASSO

PEÇAS PIECES PIEZAS			
(B)		8	
(D)		4	
(F)	COLA	1	
(G)		1	
S.M. C.P.			
01	01	02	06



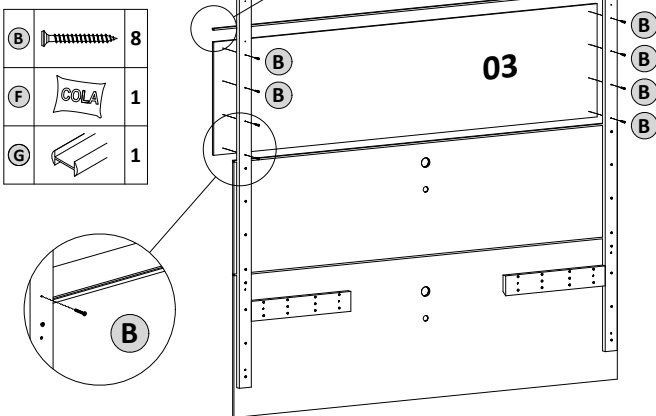
3º PASSO

PEÇAS PIECES PIEZAS			
(B)		8	
(F)	COLA	1	
(G)		1	
S.M. C.P.			
01	02		



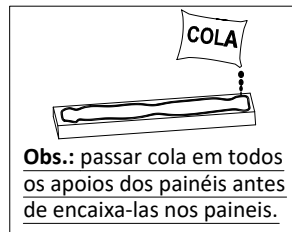
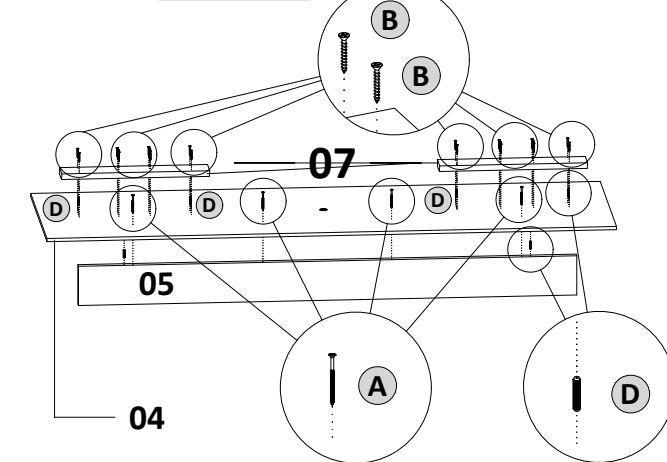
4º PASSO

PEÇAS PIECES PIEZAS			
(B)		8	
(F)	COLA	1	
(G)		1	
S.M. C.P.			
01	03		



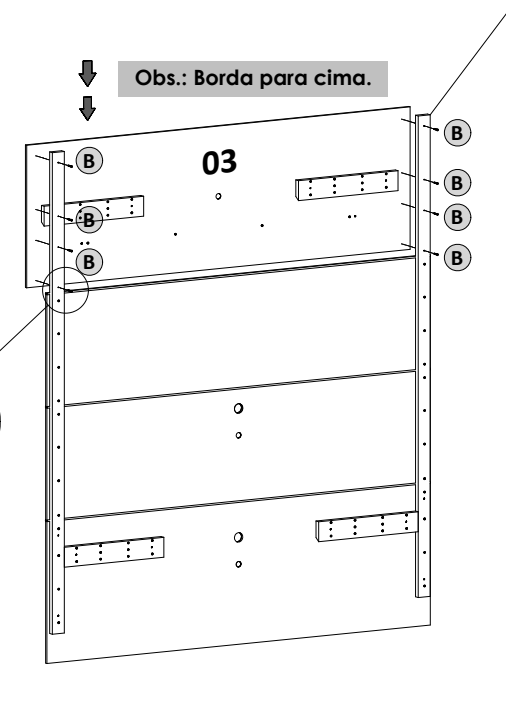
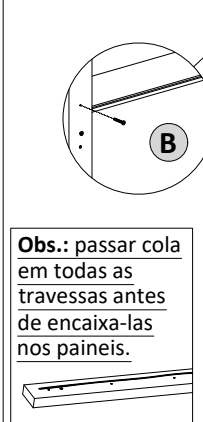
5º PASSO

PEÇAS PIECES PIEZAS			
(A)		4	
(B)		20	
(D)		6	
(F)	COLA	1	
S.M. C.P.			
01	04	02	05
		03	07



6º PASSO

PEÇAS PIECES PIEZAS			
(B)		8	
(F)	COLA	1	
S.M. C.P.			
01	04		

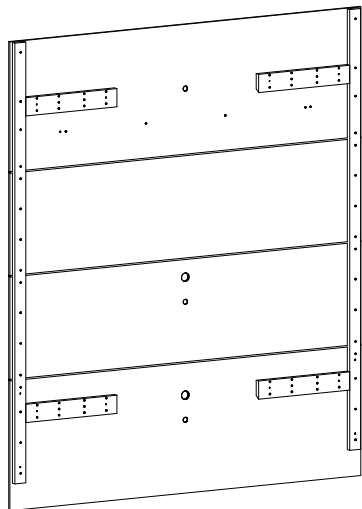


7º PASSO

PEÇAS
PIECES
PIEZAS

S.M. C.P.

Vista traseira.



8º PASSO

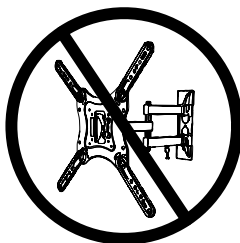
PEÇAS
PIECES
PIEZAS

S.M. C.P.

01 08
02 10
03 09

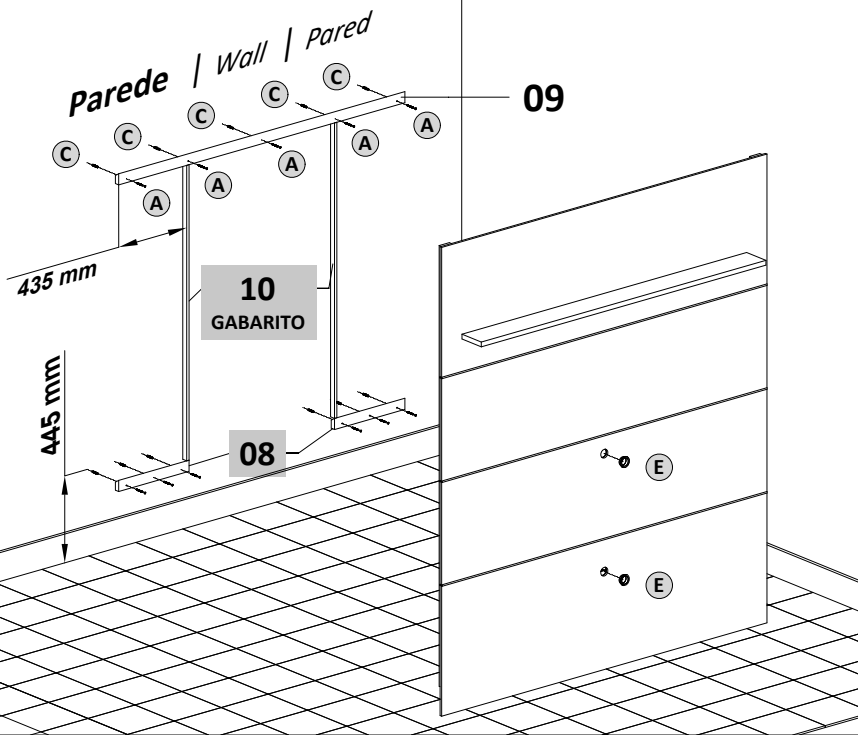
(A)		11
(C)		11
(E)		2

ATENÇÃO



PRODUTO NÃO INDICADO
PARA USO DE SUPORTE
ARTICULADO PARA TV

Medida do piso até o furo
da parede

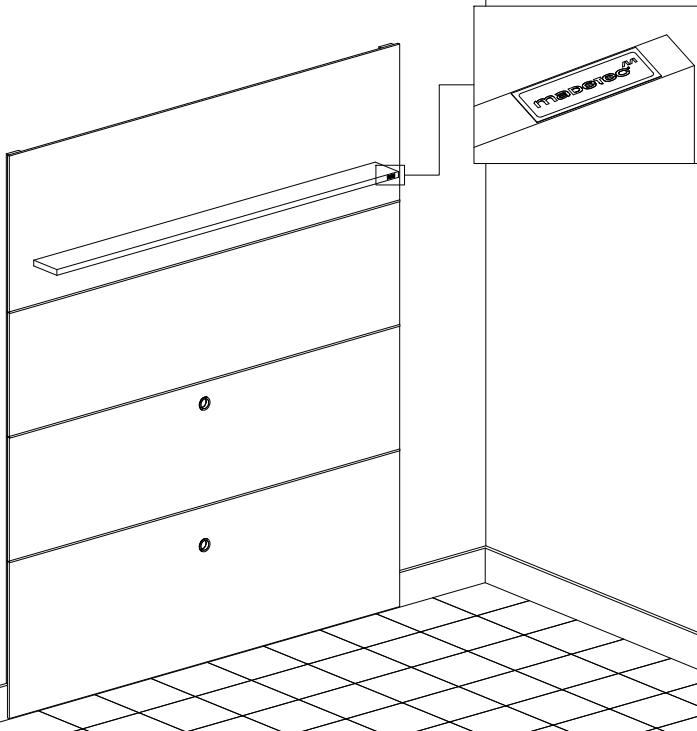


9º PASSO

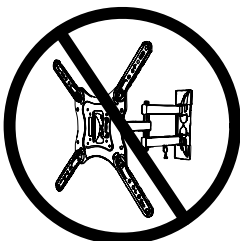
PEÇAS
PIECES
PIEZAS

S.M. C.P.

(H)		1
-----	--	---



ATENÇÃO



PRODUTO NÃO INDICADO
PARA USO DE SUPORTE
ARTICULADO PARA TV

10º PASSO

PEÇAS
PIECES
PIEZAS

S.M. C.P.

ATENÇÃO



PRODUTO NÃO INDICADO
PARA USO DE SUPORTE
ARTICULADO PARA TV



**BANCADA SUSPensa ALGARVE
VENDIDA SEPARADAMENTE**