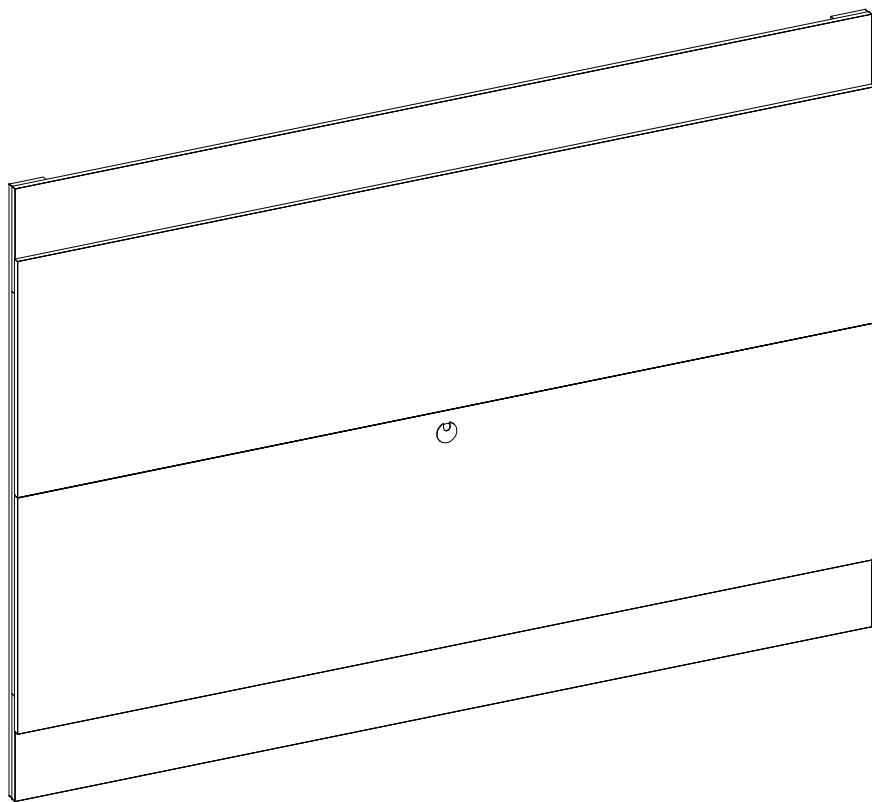


**Manual de montagem**  
**Assembly instructions**  
**Instrucciones de montaje**



**Painel Nilo**  
**1.656**





**Segurança:**

Mantém os acessórios e os plásticos da embalagem fora do alcance de crianças e animais.  
A montagem incorreta pode provocar a queda do móvel, causando e lesões e danos.

**Montagem:**

Cobrir o local de montagem com a embalagem do próprio produto.  
Separar os acessórios e peças antes da montagem.  
Seguir o manual de montagem passo a passo para garantir o correto resultado final.  
Ferramentas para montagem não inclusas.

**Limpeza:**

Não molhar o móvel e não expor em lugar úmido.  
Não expor o móvel próximo de fontes de calor.  
Limpar apenas com pano limpo e levemente úmido.



**Safety:**

Keep accessories and plastics out of the reach of children and animals.  
Incorrect assembly can cause the furniture fall causing injury and damage.

**Mounting:**

Cover the assembly space with the proper product packaging  
Separates accessories and mounting parts.  
Follow the assembly manual step by step to ensure the correct final result.  
Assembly tools not included.

**Cleaning:**

Do not wet the furniture and do not expose it in a humid place.  
Do not expose the furniture to sources of heat.  
Wipe only with a clean, slightly damp cloth.



**Seguridad:**

Mantenga los accesorios y los plásticos de embalaje fuera del alcance de los niños y los animales.  
Un montaje incorrecto puede provocar una caída del mueble provocando lesiones y daños.

**Montaje:**

Cubra el lugar de montaje con el propio embalaje del producto.  
Separa accesorios y piezas de montaje.  
Siga el manual de montaje paso a paso para asegurar el resultado final correcto.  
Herramientas de montaje no incluidas.

**Limpieza:**

No moje los muebles y no los exponga en un lugar húmedo.  
No exponga los muebles a fuentes de calor.  
Limpiar solo con un paño limpio y ligeramente humedecido.

COLIBRI - IND. COM. DE MÓVEIS LTDA.

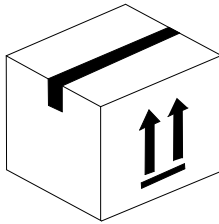
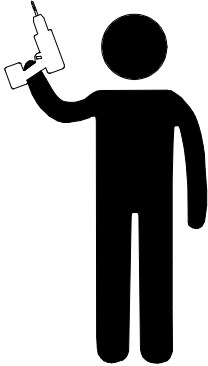
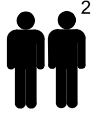
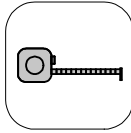
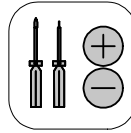
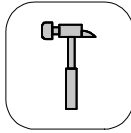
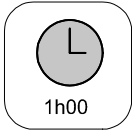
Rua Rouxinol, 5530 - Fone/Fax (43) 3275 - 8600

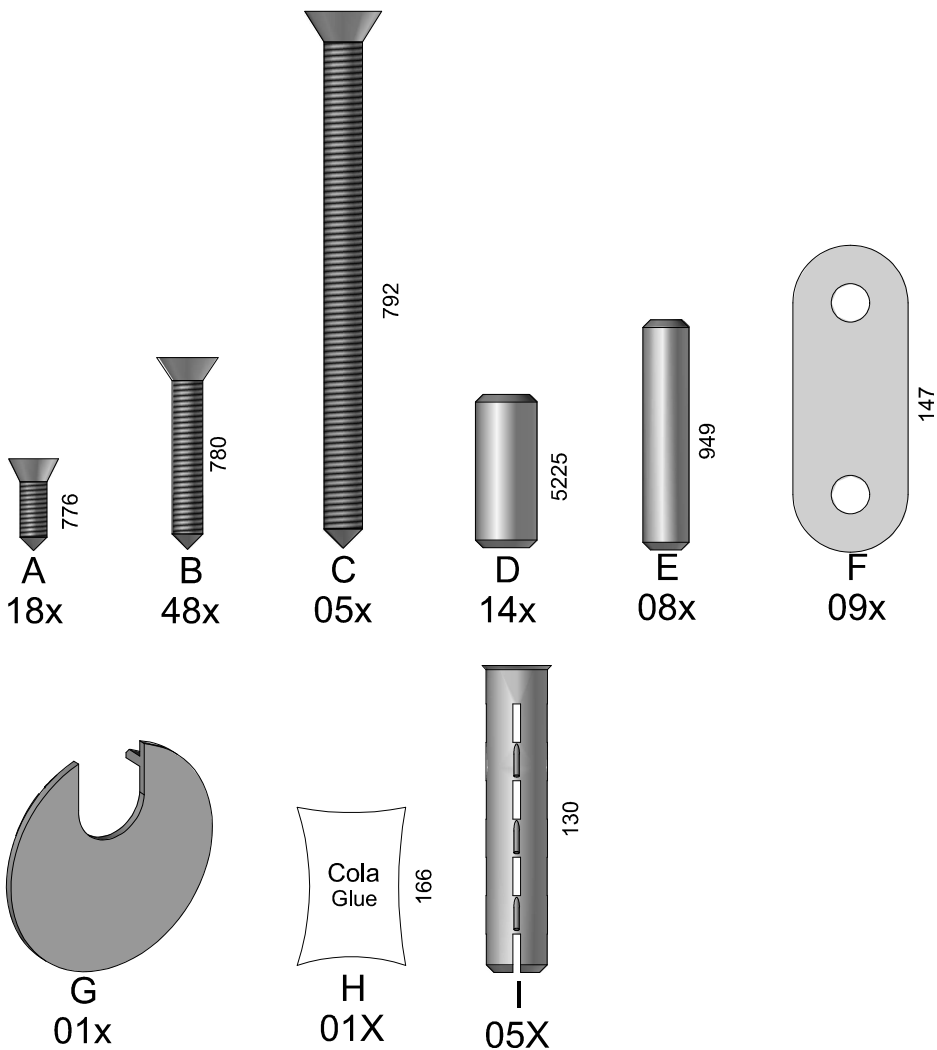
Pq. Industrial XI - CEP 86.706-418 - Araçongas -PR

E-mail: [sac@colibrimoveis.com.br](mailto:sac@colibrimoveis.com.br)

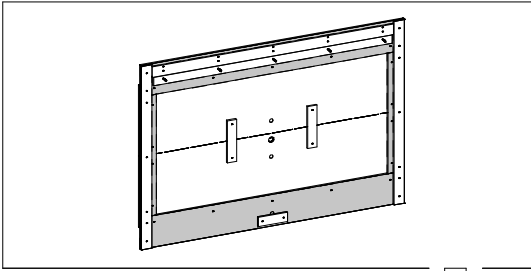
Site: [www.colibrimoveis.com.br](http://www.colibrimoveis.com.br)



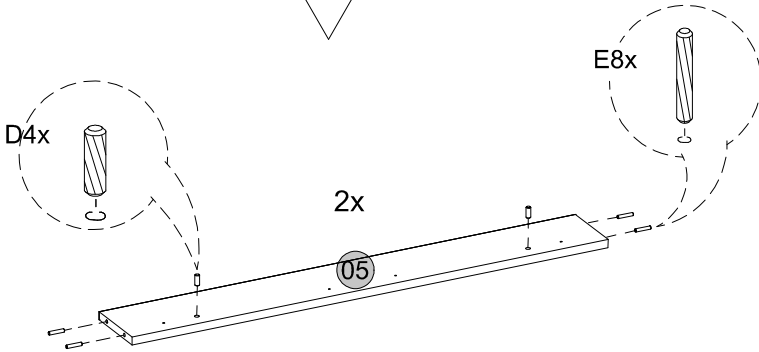




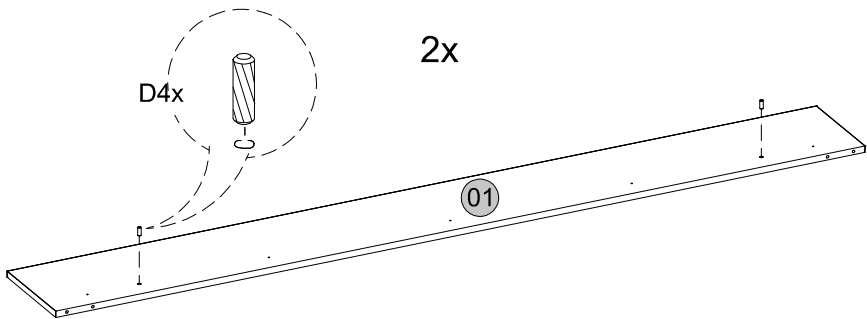
1.656.A0				
Cód.	Peças	Piece	Pieza	Qty.
01	Painel superior/inferior	Top/Bottom Panel	Panel superior/ inferior	2
02	Painel superior cen	Center top panel	Panel superior central	1
03	Painel inferior cen	Center bottom panel	Panel inferior central	1
05	Painel lateral	Side panel	Panel lateral	2
06	Travessa lateral	Side sleeper	cama de lado	2
07	Travessa central	Central crossbeam	travesaño central	2
08	Travessa central men	Smaller center beam	Haz central más pequeño	1
09	Travessa fixação sup	Upper fixing crossbar	Travesaño de fijación superior	1
10	Travessa fixação inf	Lower fixing crossbar	Travesaño de fijación inferior	1

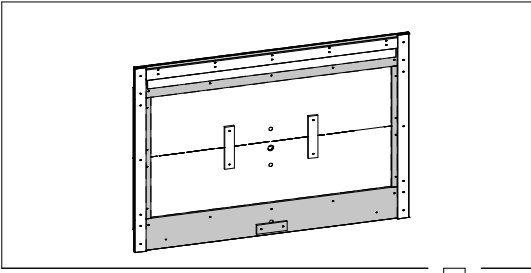


01

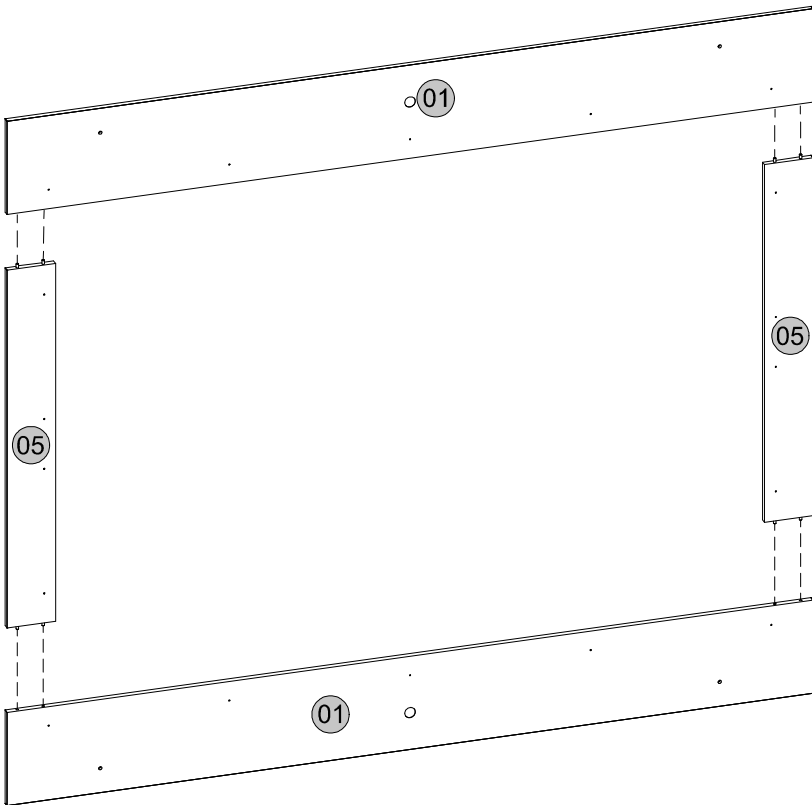


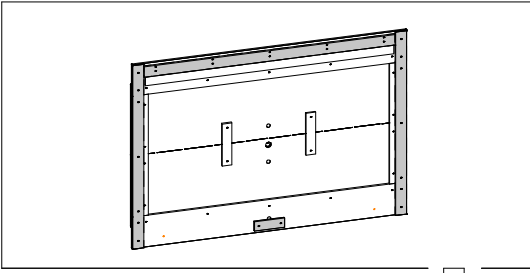
02



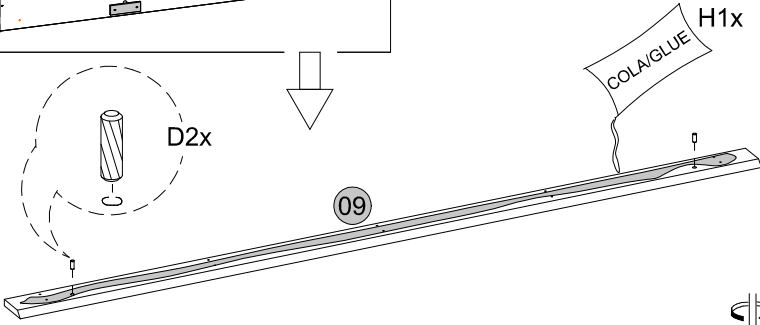


03

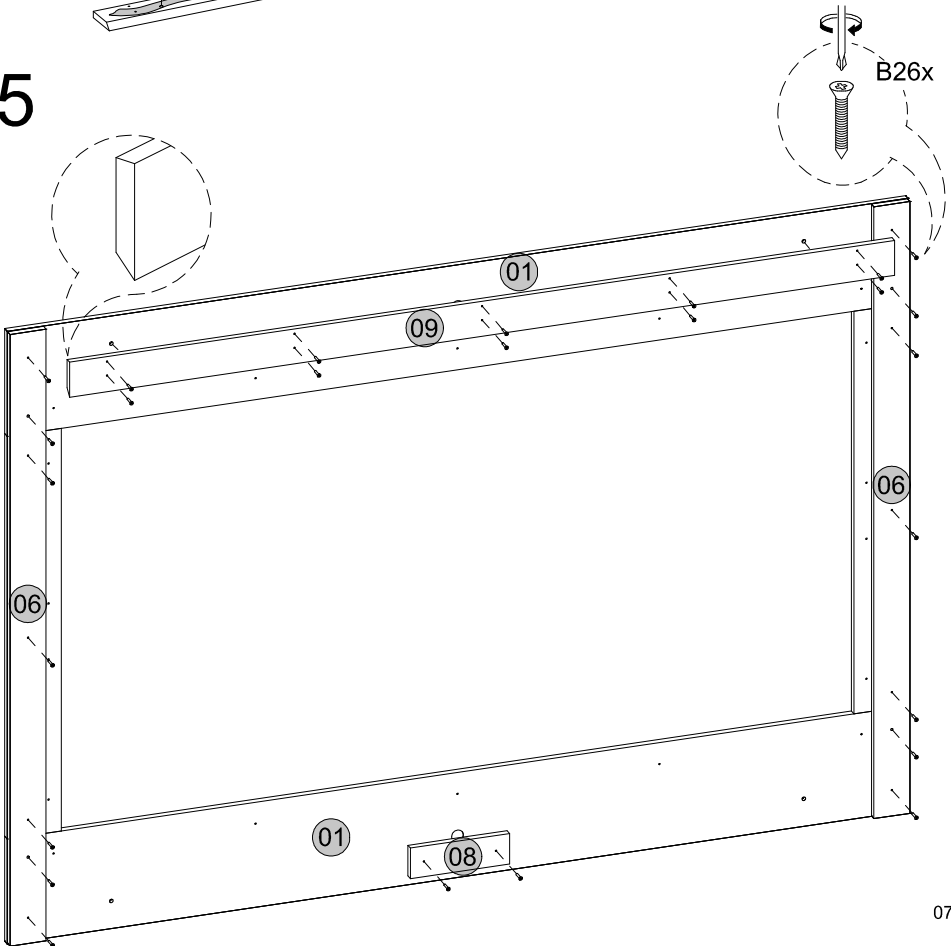


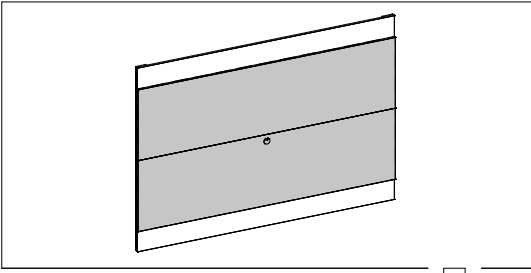


04

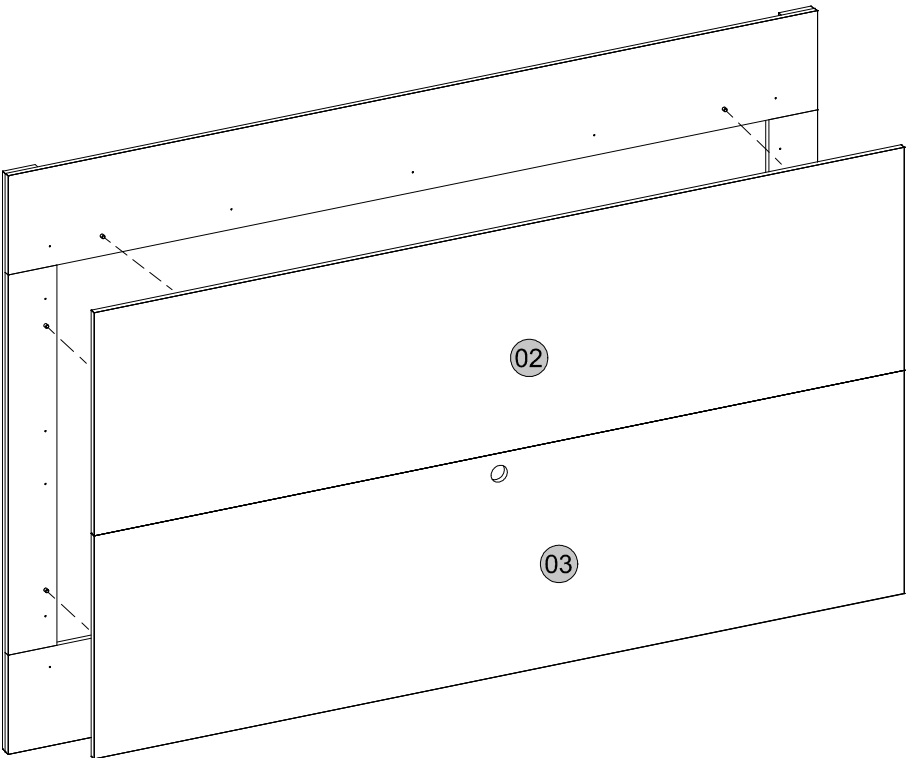


05

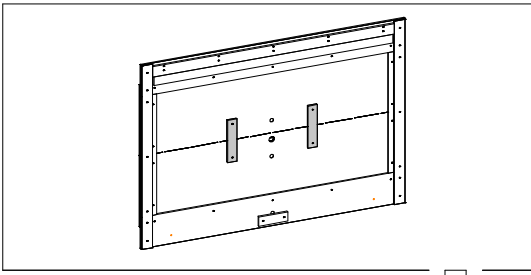




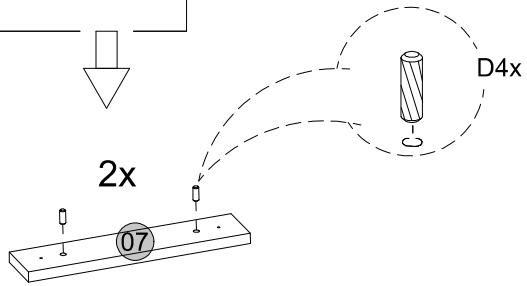
06



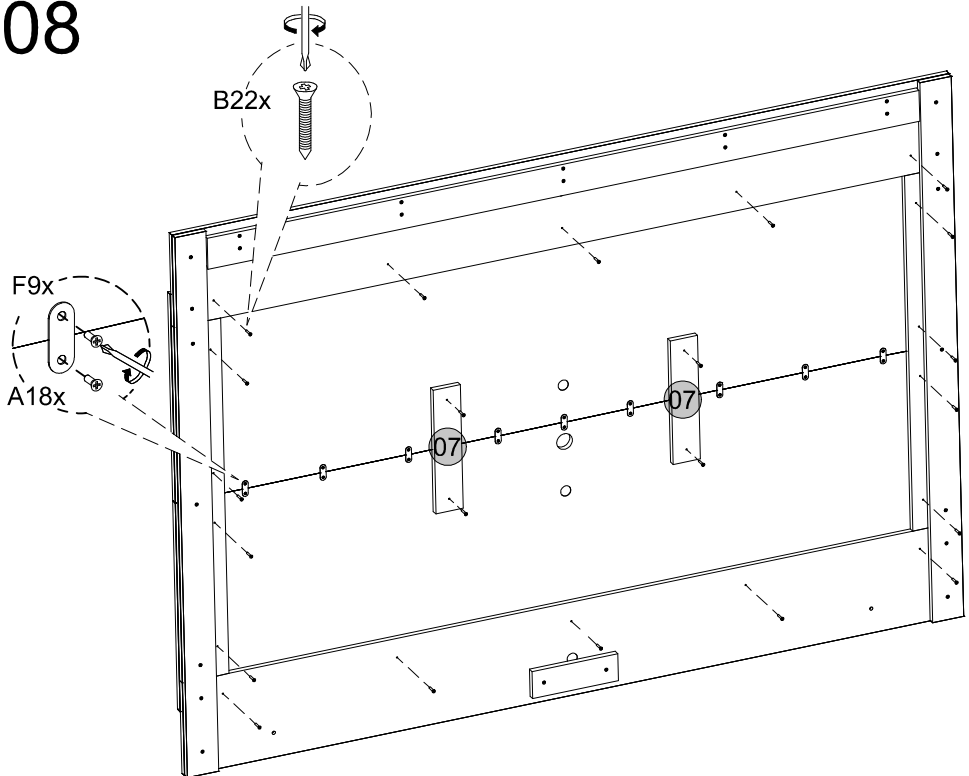




07

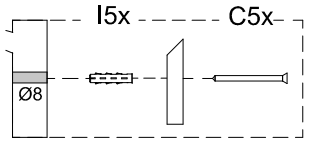
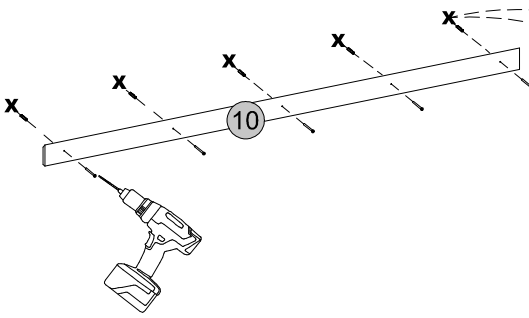


08



09

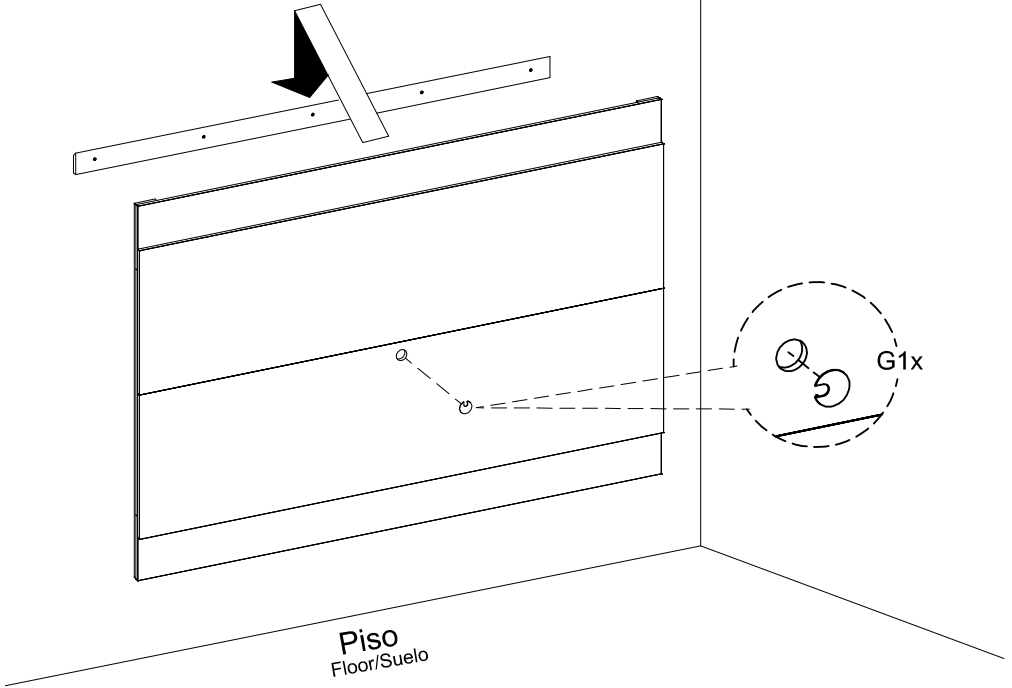
Parede  
Wall/Pared



Piso  
Floor/Suelo

10

Parede  
Wall/Pared

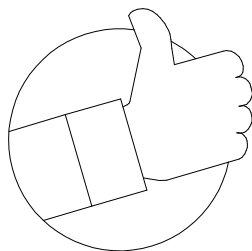
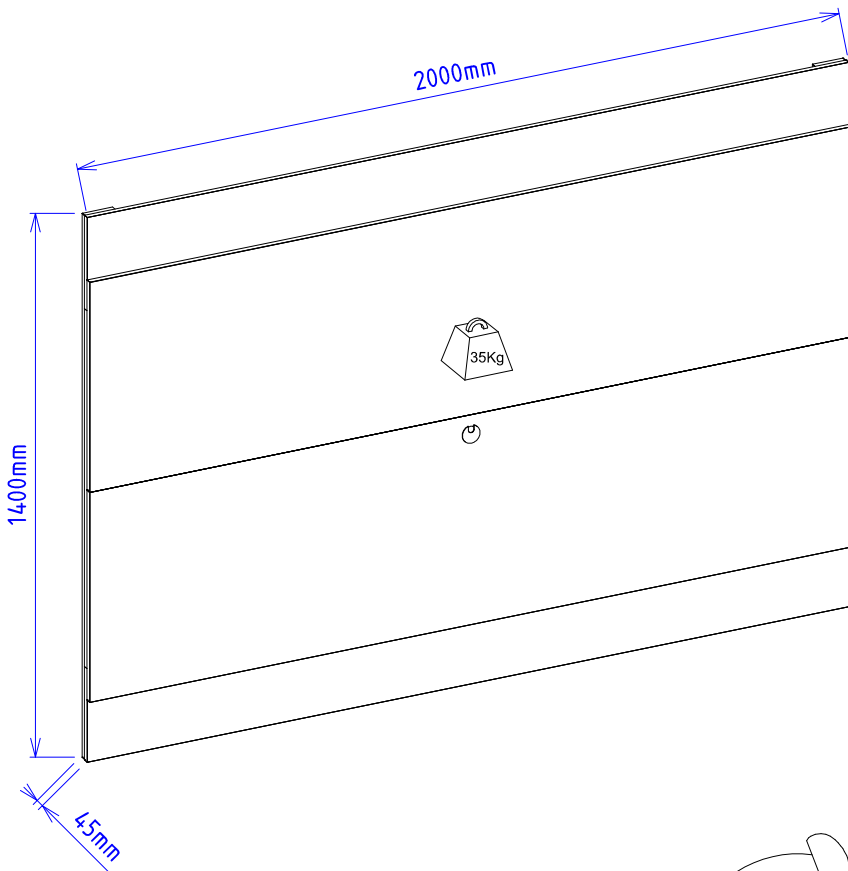
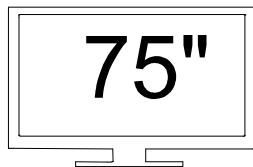


Medidas finais / Final measures / Medidas finales

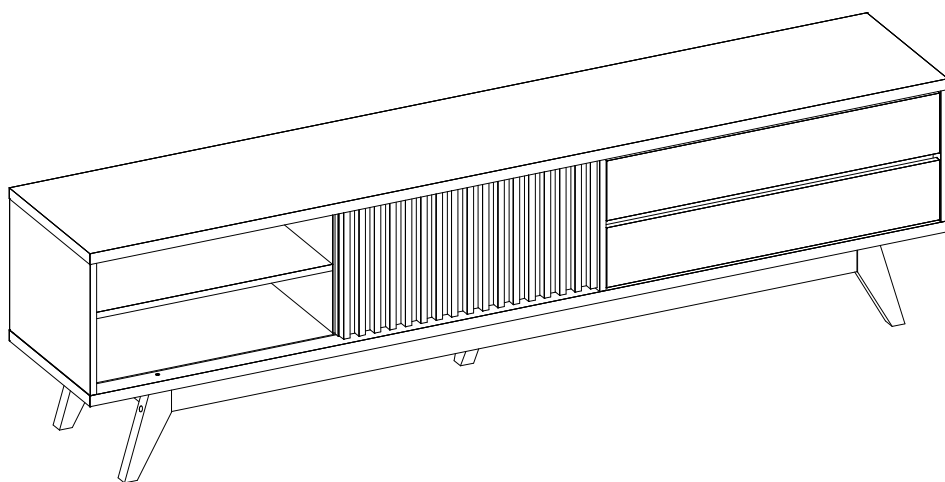
Comprimento / Length / Largo : 2000mm

Altura / Height / Alto : 1400mm

Profundidade / Depth / Profundidad : 45mm



**Manual de montagem**  
**Assembly instructions**  
**Instrucciones de montaje**



**Bancada Veneza**  
**1.889**





**Segurança:**

Mantém os acessórios e os plásticos da embalagem fora do alcance de crianças e animais.  
A montagem incorreta pode provocar a queda do móvel, causando e lesões e danos.

**Montagem:**

Cobrir o local de montagem com a embalagem do próprio produto.  
Separar os acessórios e peças antes da montagem.  
Seguir o manual de montagem passo a passo para garantir o correto resultado final.  
Ferramentas para montagem não incluídas.

**Limpeza:**

Não molhar o móvel e não expor em lugar úmido.  
Não expor o móvel próximo de fontes de calor.  
Limpar apenas com pano limpo e levemente úmido.



**Safety:**

Keep accessories and plastics out of the reach of children and animals.  
Incorrect assembly can cause the furniture fall causing injury and damage.

**Mounting:**

Cover the assembly space with the proper product packaging  
Separates accessories and mounting parts.  
Follow the assembly manual step by step to ensure the correct final result.  
Assembly tools not included.

**Cleaning:**

Do not wet the furniture and do not expose it in a humid place.  
Do not expose the furniture to sources of heat.  
Wipe only with a clean, slightly damp cloth.



**Seguridad:**

Mantenga los accesorios y los plásticos de embalaje fuera del alcance de los niños y los animales.  
Un montaje incorrecto puede provocar una caída del mueble provocando lesiones y daños.

**Montaje:**

Cubra el lugar de montaje con el propio embalaje del producto.  
Separa accesorios y piezas de montaje.  
Siga el manual de montaje paso a paso para asegurar el resultado final correcto.  
Herramientas de montaje no incluidas.

**Limpieza:**

No moje los muebles y no los exponga en un lugar húmedo.  
No exponga los muebles a fuentes de calor.  
Limpiar solo con un paño limpio y ligeramente humedecido.

COLIBRI - IND. COM. DE MÓVEIS LTDA.

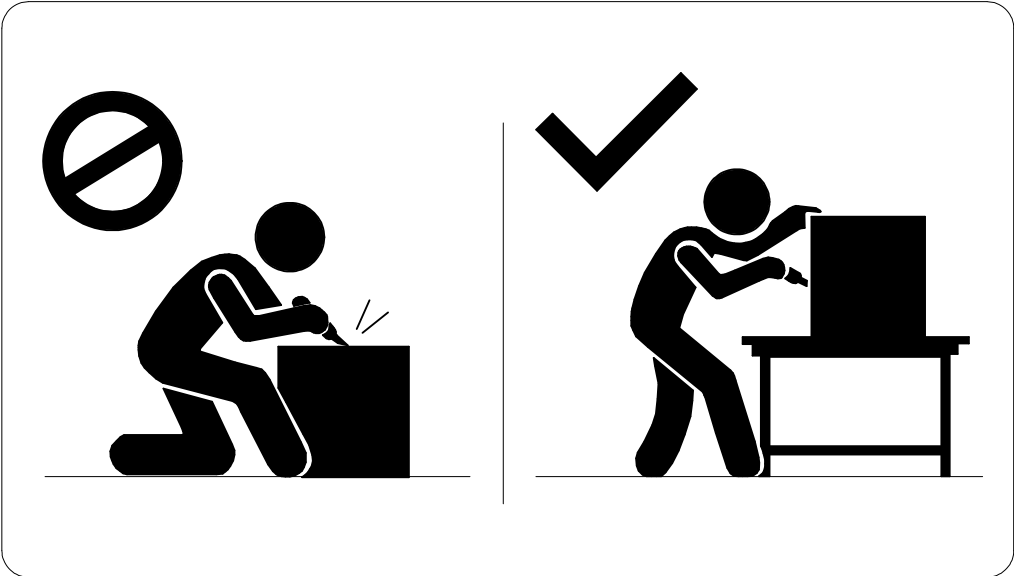
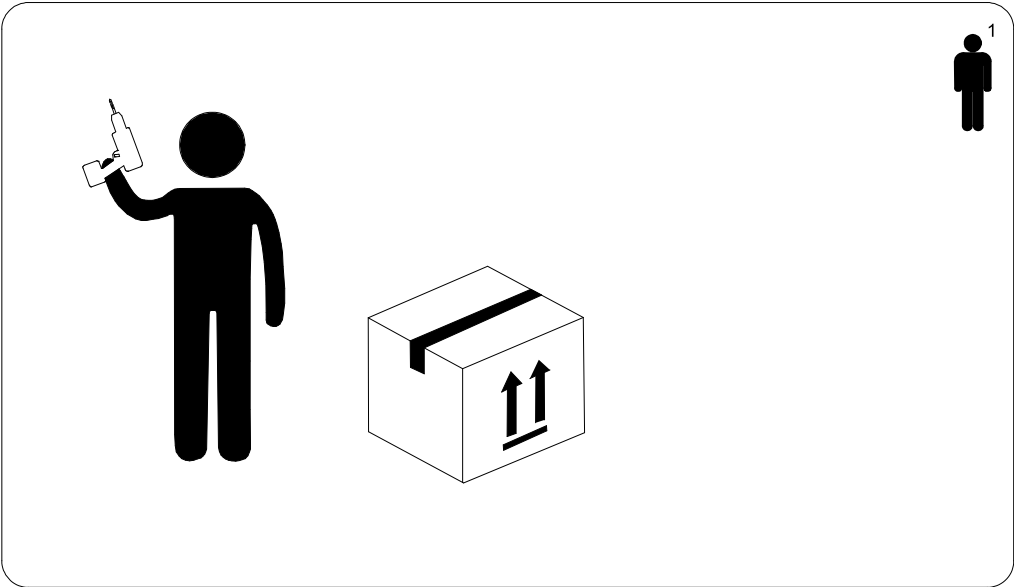
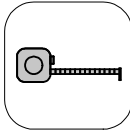
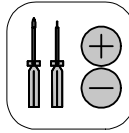
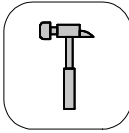
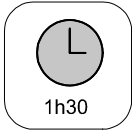
Rua Rouxinol, 5530 - Fone/Fax (43) 3275 - 8600

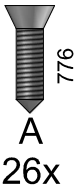
Pq. Industrial XI - CEP 86.706-418 - Araçongas -PR

E-mail: [sac@colibrimoveis.com.br](mailto:sac@colibrimoveis.com.br)

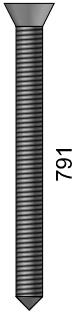
Site: [www.colibrimoveis.com.br](http://www.colibrimoveis.com.br)



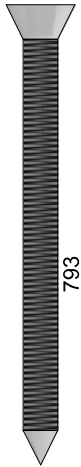




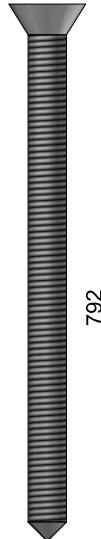
**A**  
26x



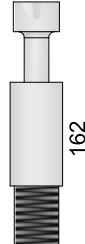
**B**  
08x



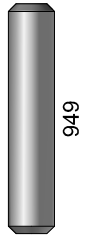
**C**  
05x



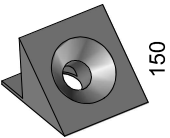
**D**  
12x



**E**  
34x



**F**  
31x



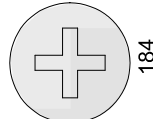
**G**  
06x



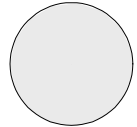
**H**  
04x



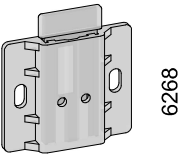
**I**  
04x



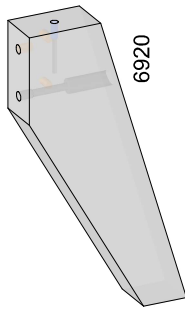
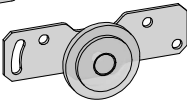
**J**  
34x



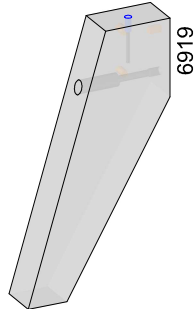
**K**  
23x



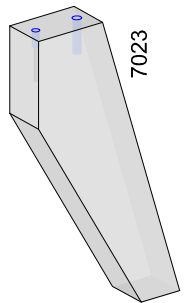
**L**  
01x



**M**  
02x

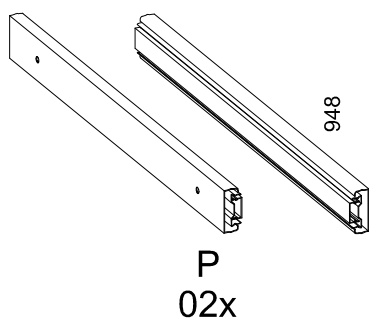


**N**  
02x

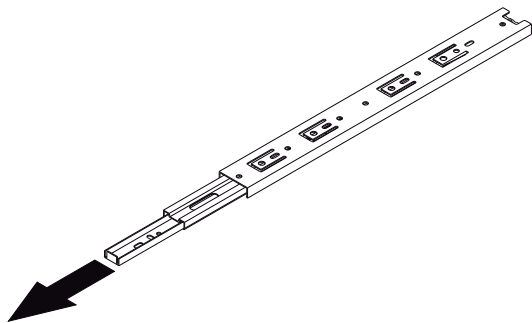


**O**  
01x

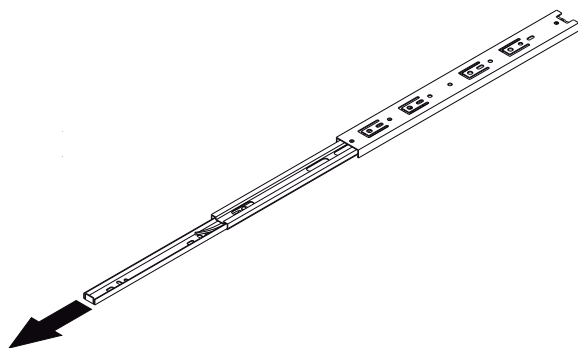




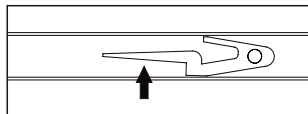
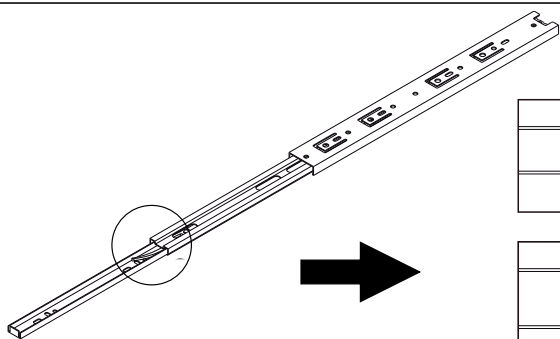
1.889.A0				
Cód.	Peças	Piece	Pieza	Qtd.
01	Tampo	Cover	Cubierta	1
02	Prateleira	Shelf	Estante	1
03	Trava	Lock	Cerrar	1
04	Base	Base	Base	1
05	Lateral esquerda	Left side	Lado izquierdo	1
06	Divisao esquerda	Left division	División izquierda	1
07	Divisao direita	Right division	División derecha	1
08	Lateral direita	Right side	Lado derecho	1
09	Porta	Door	Puerta	1
10	Frente gaveta	Drawer front	Frente del cajón	2
11	Lateral gaveta esq	Left drawer side	Lado izquierdo del cajón	2
12	Lateral gaveta dir	Right drawer side	Lado derecho del cajón	2
13	Contrafundo	Background	Contrafondo	2
14	Fundo gaveta	Drawer bottom	Fondo del cajón	2
15	Trava frontal	Front lock	Bloqueo frontal	1
16	Trava traseira	Rear lock	Bloqueo trasero	1
17	Trava lateral	Side lock	Bloqueo lateral	2
18	Fundo	Bottom	Fondo	1



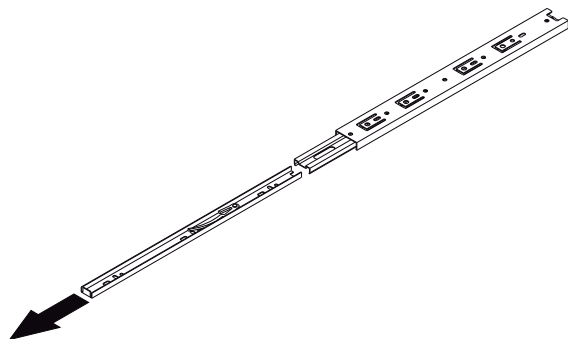
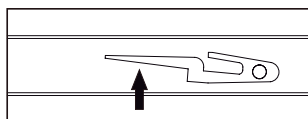
1°



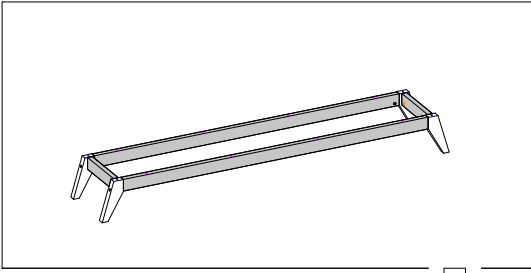
2°



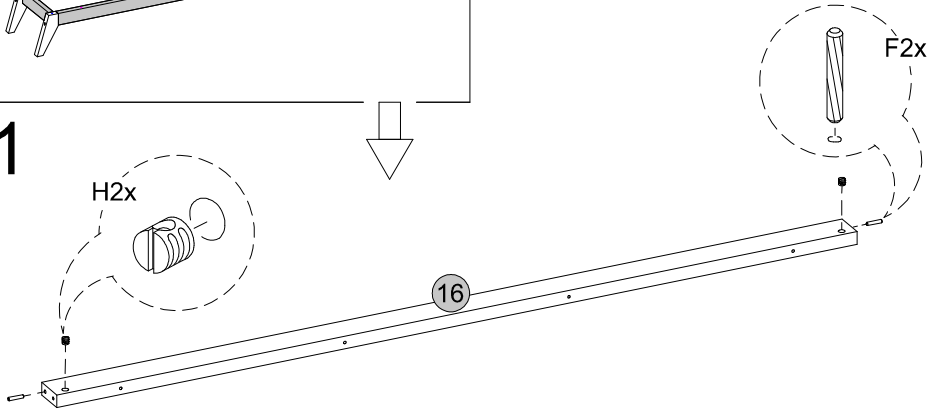
3°



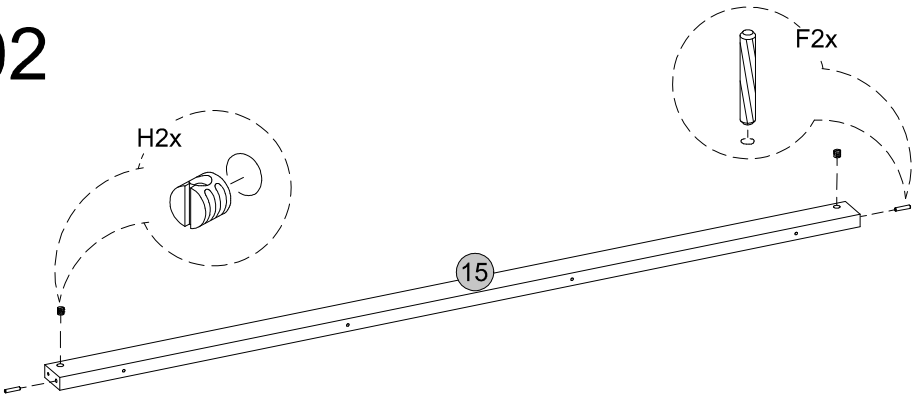
4°



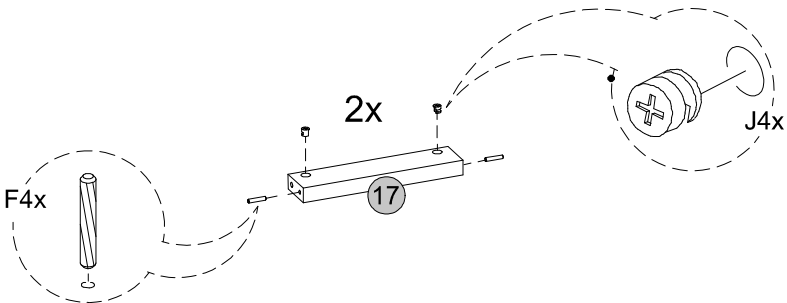
01

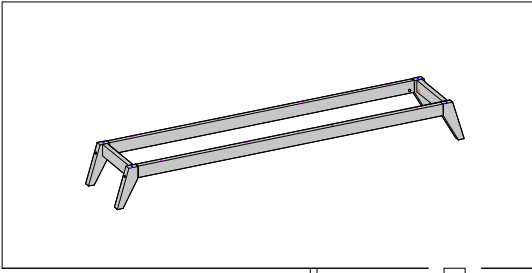


02

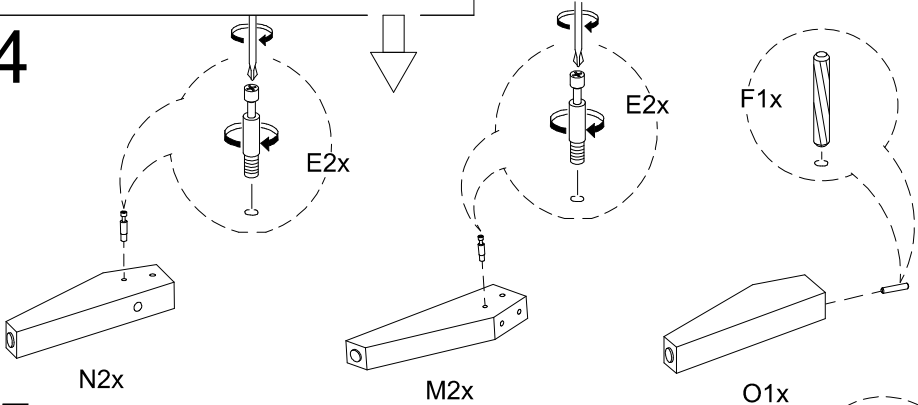


03

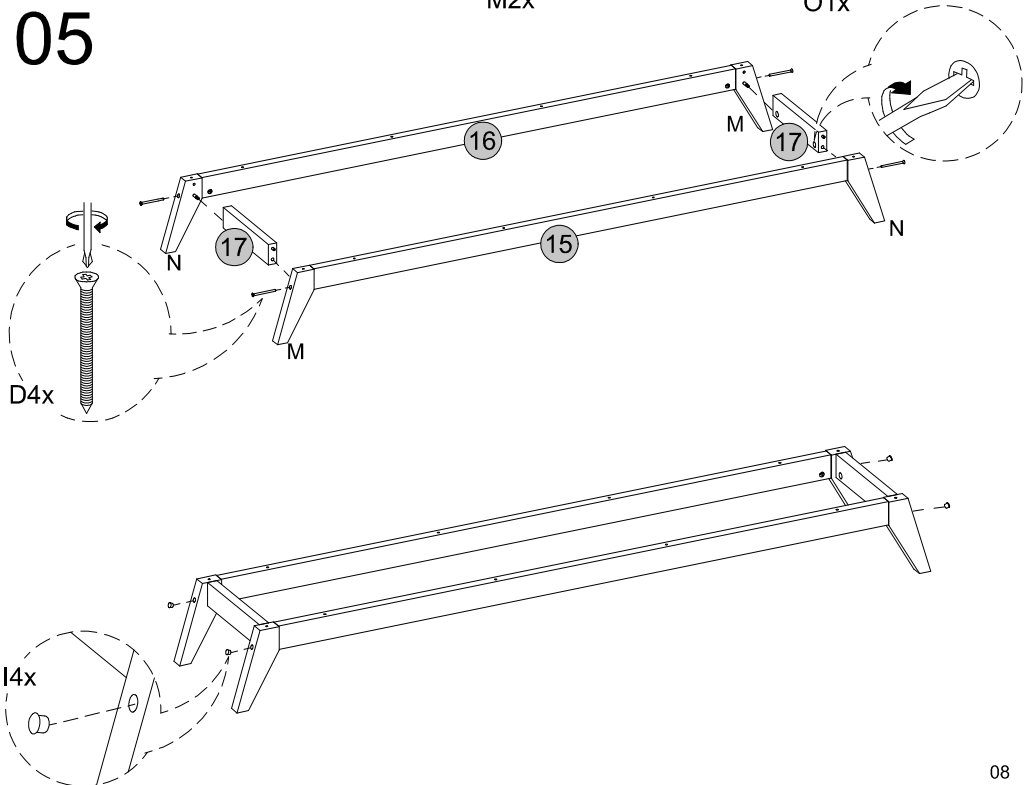


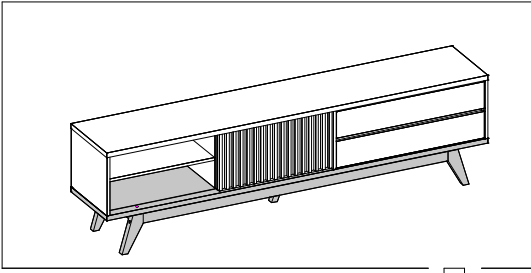


04

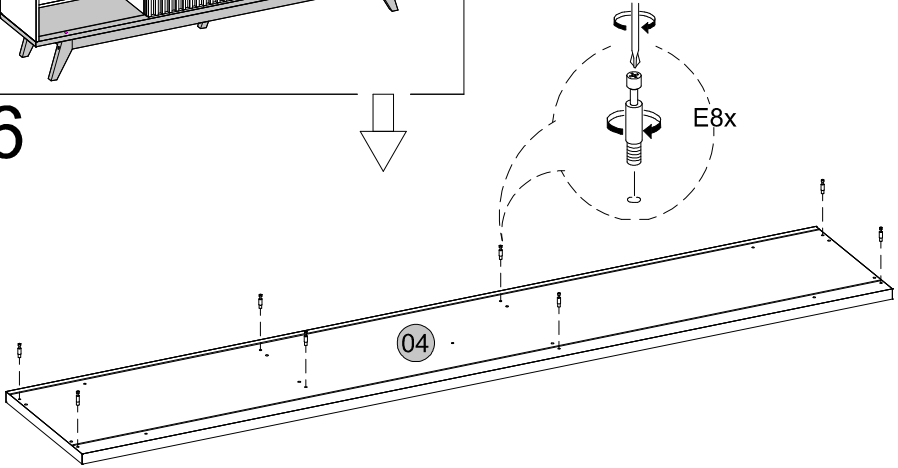


05

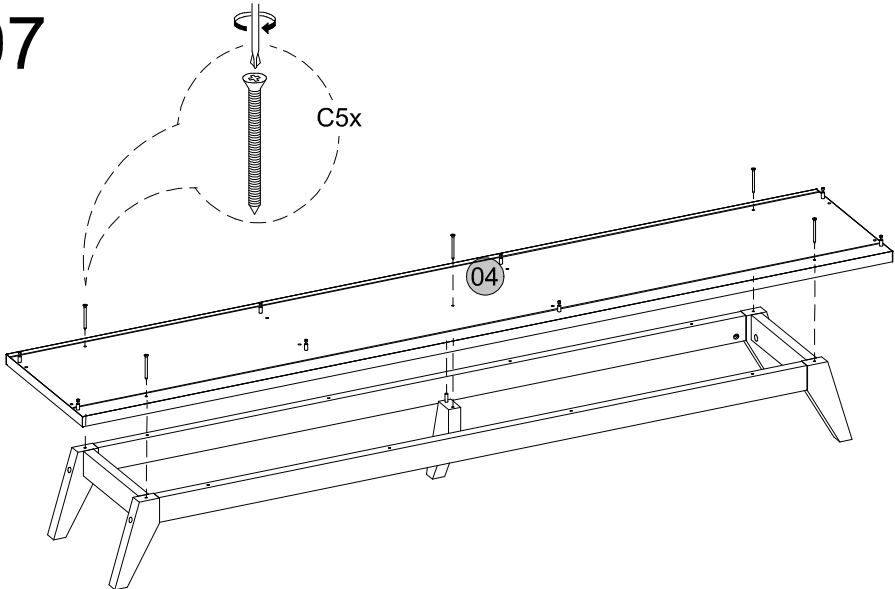


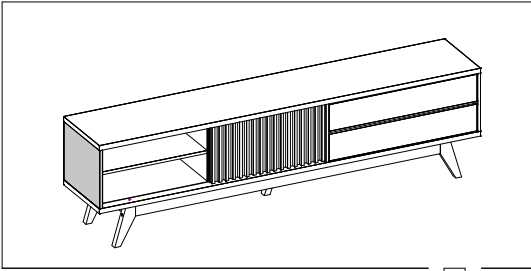


06

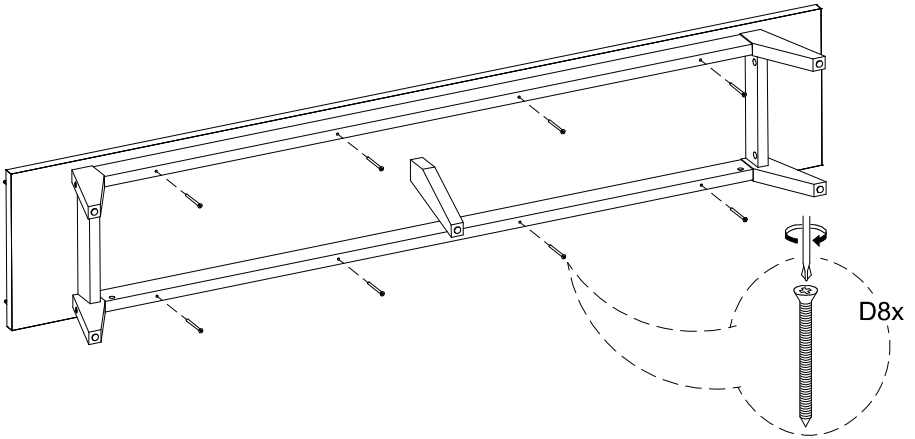


07

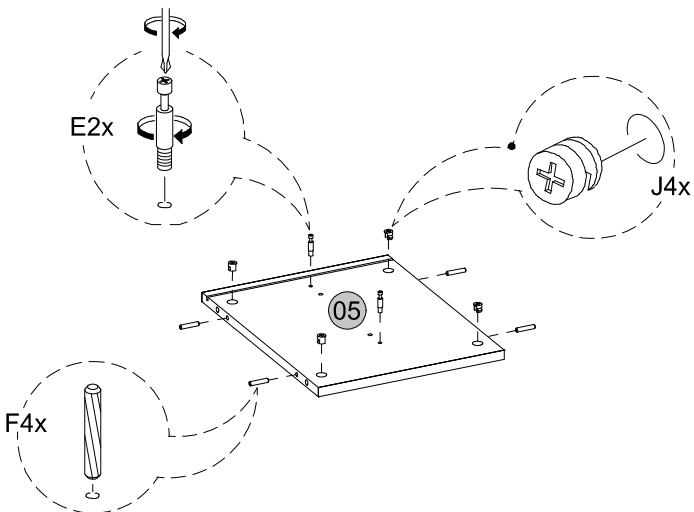


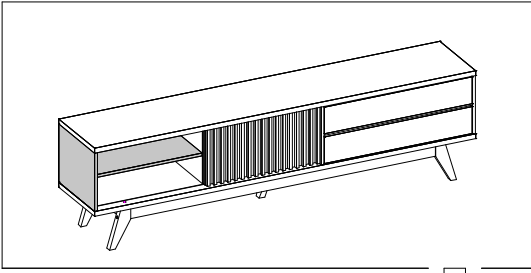


08

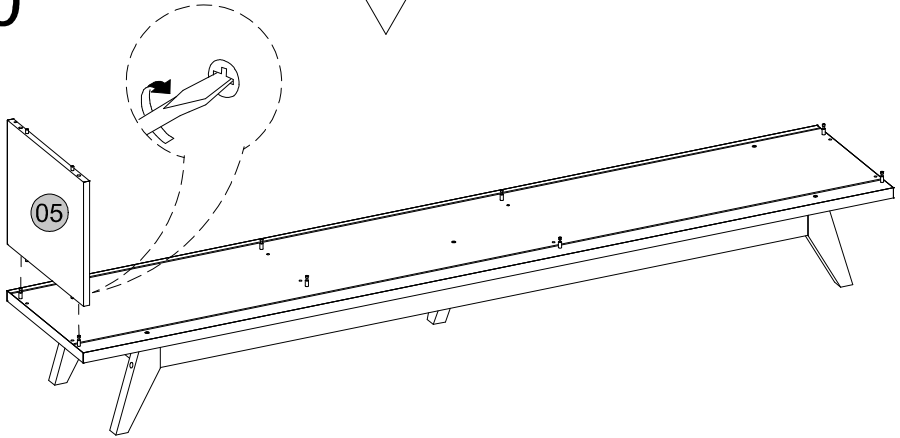


09

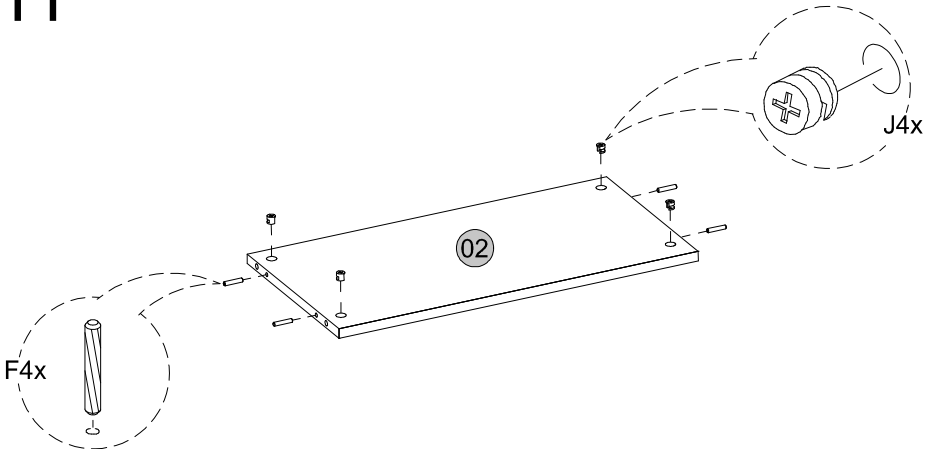


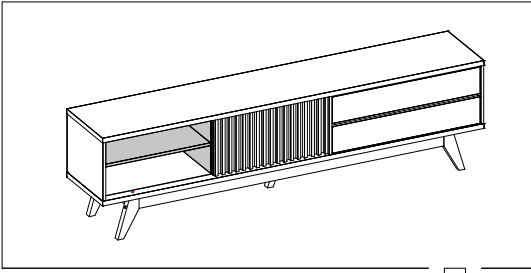


10

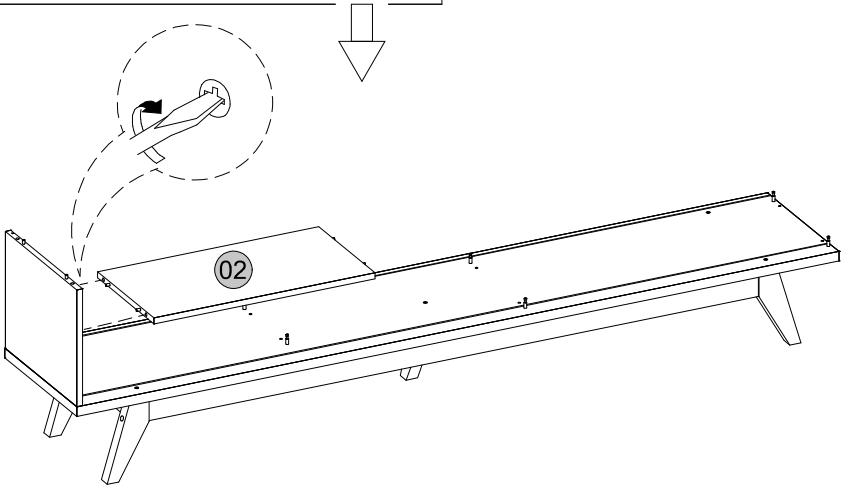


11

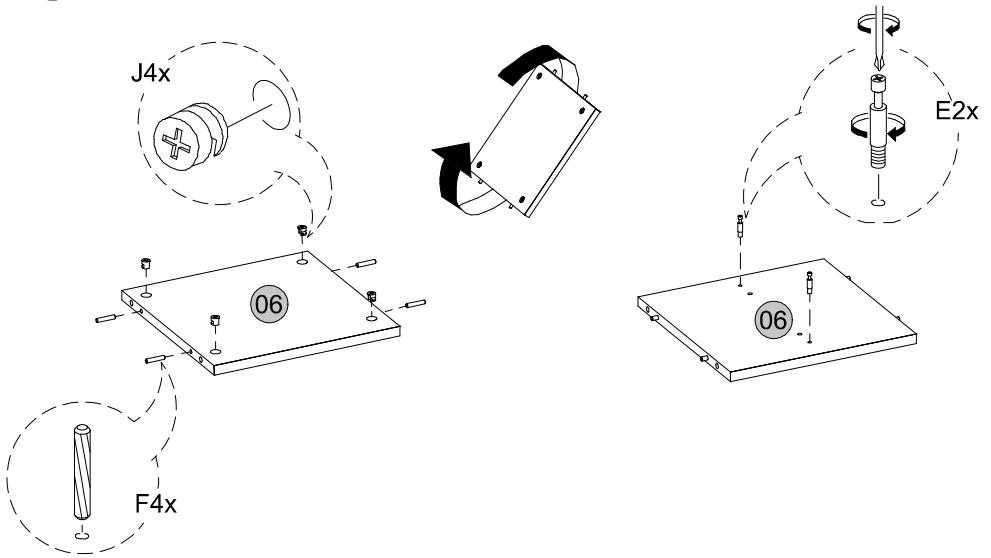




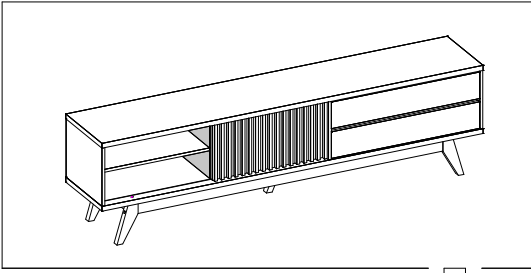
12



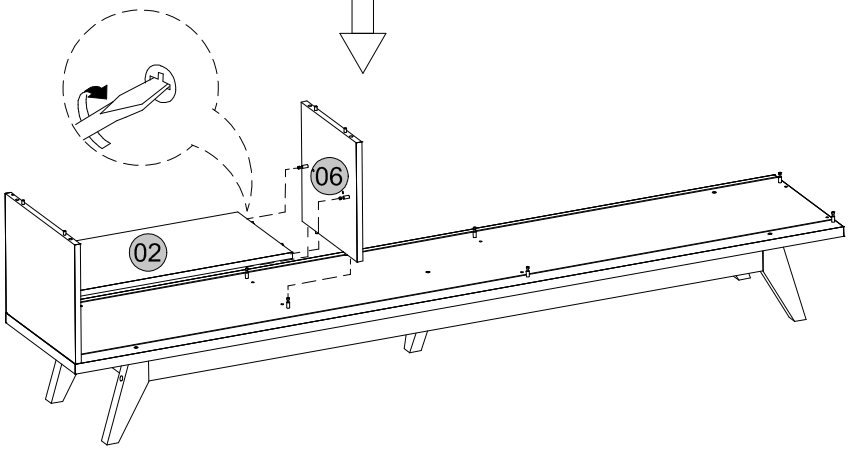
13



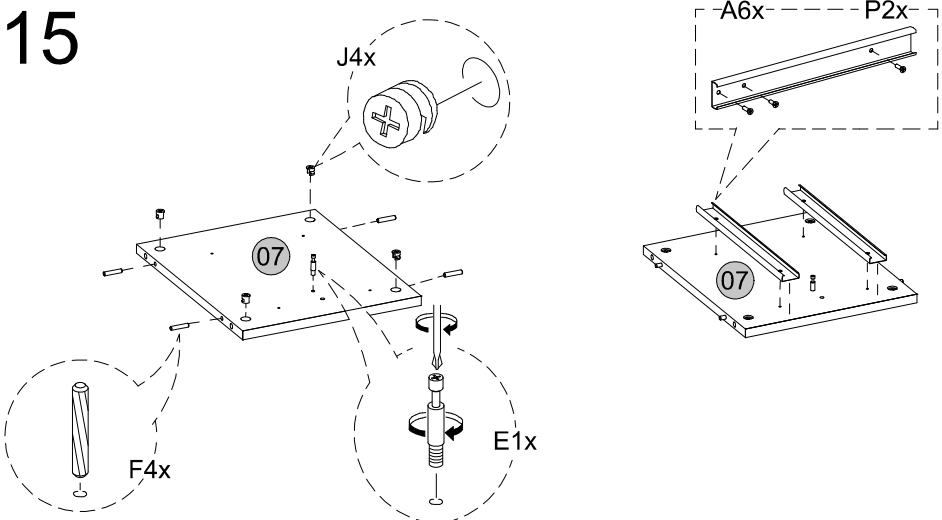


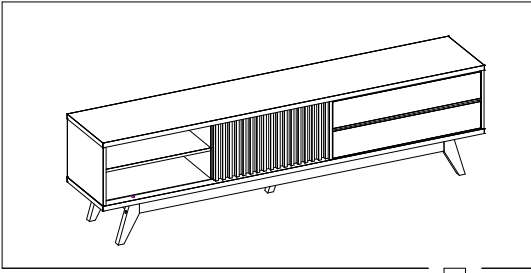


14

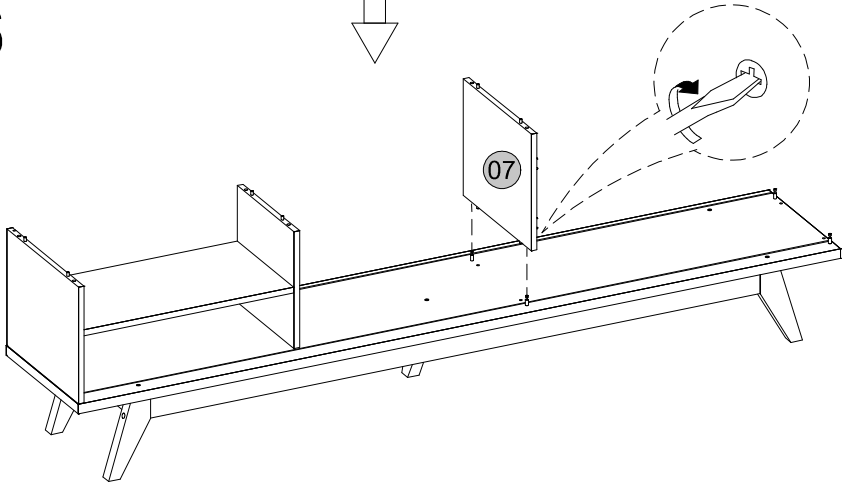


15

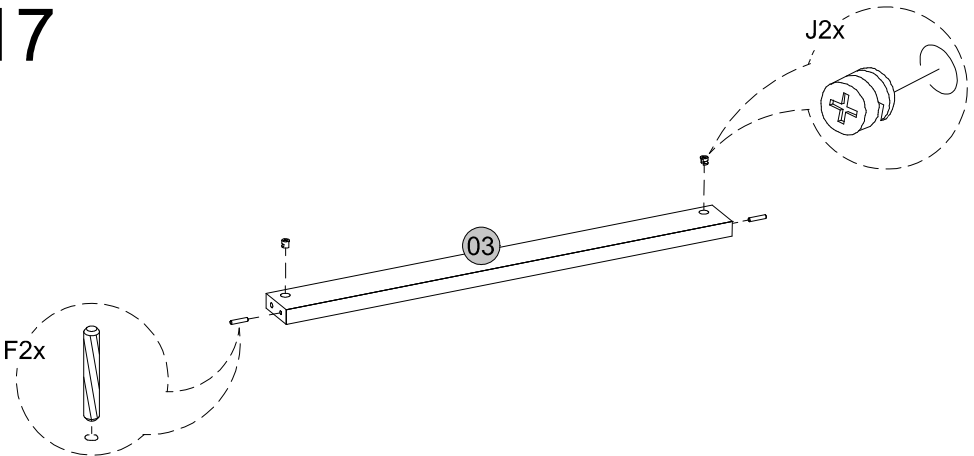


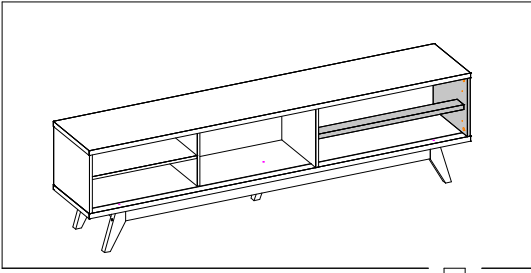


16

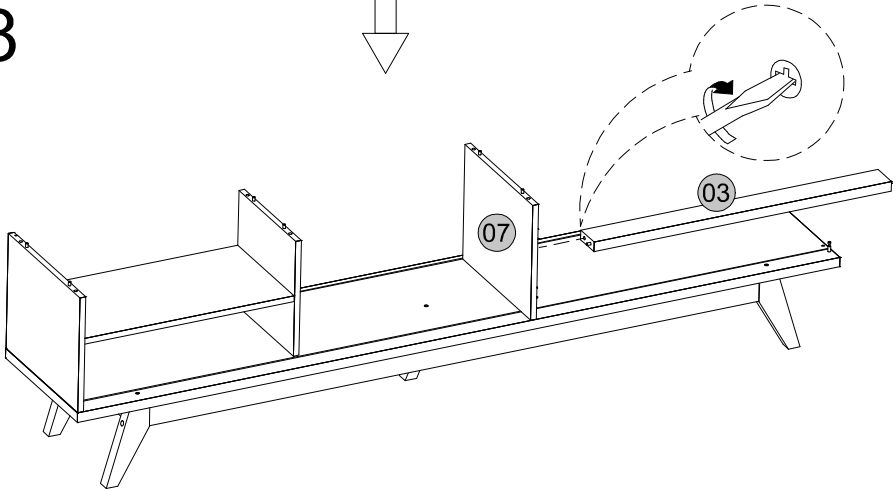


17

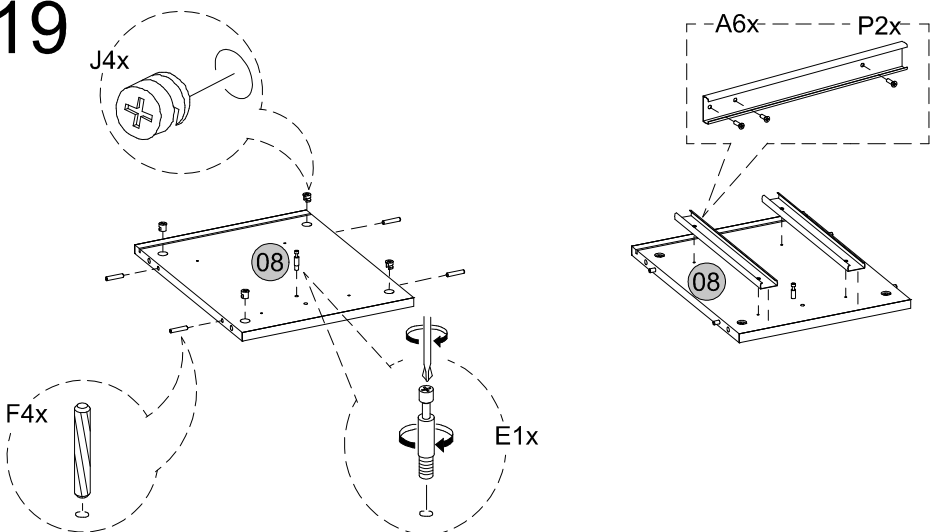


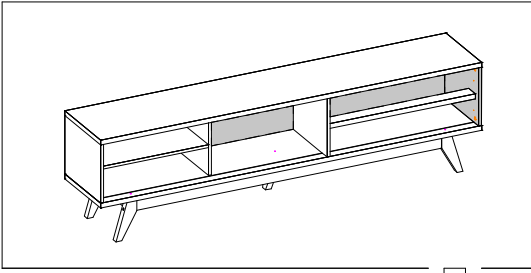


18

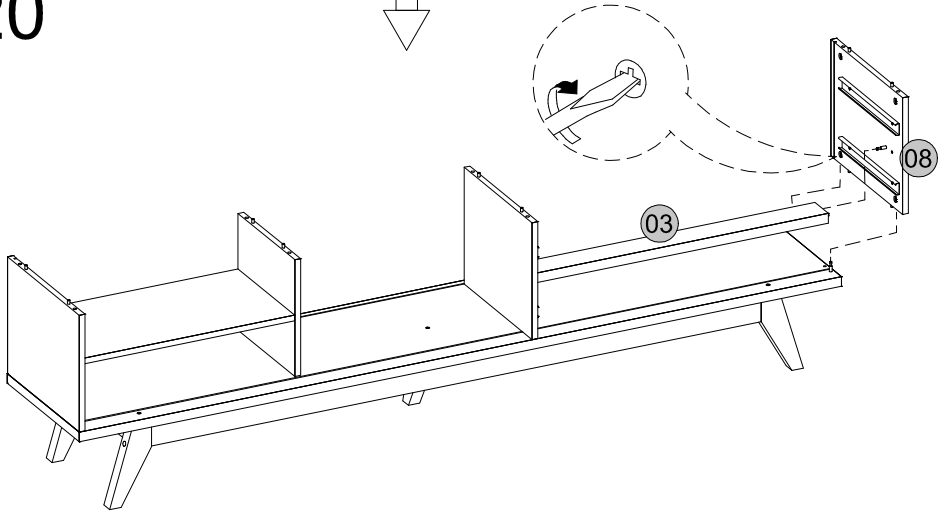


19

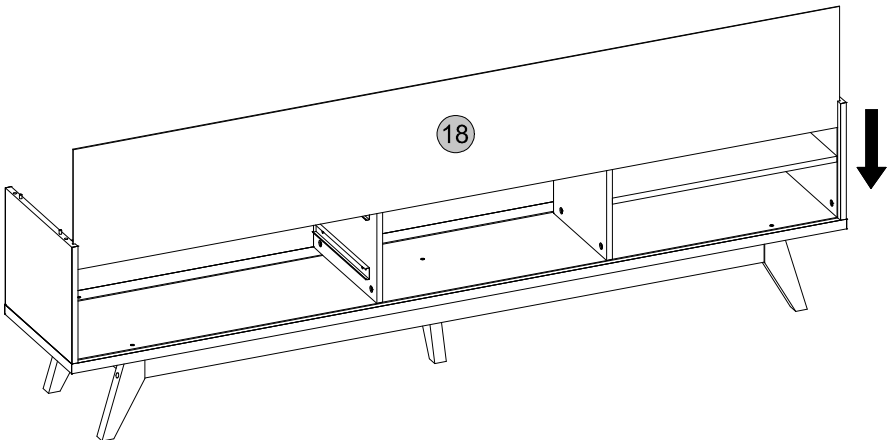


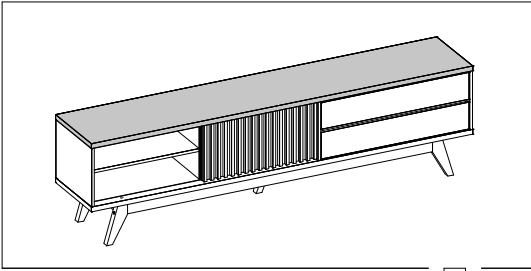


20

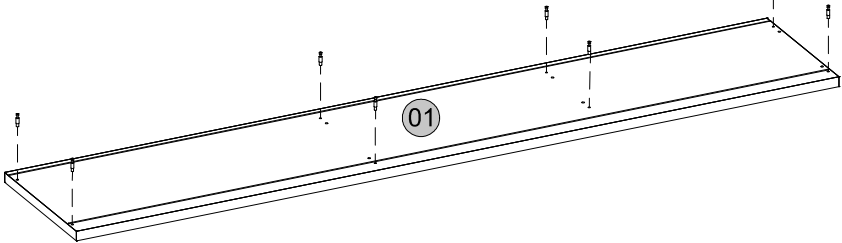
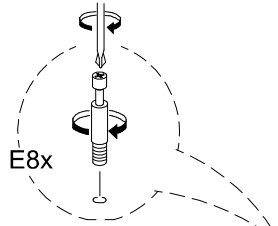


21

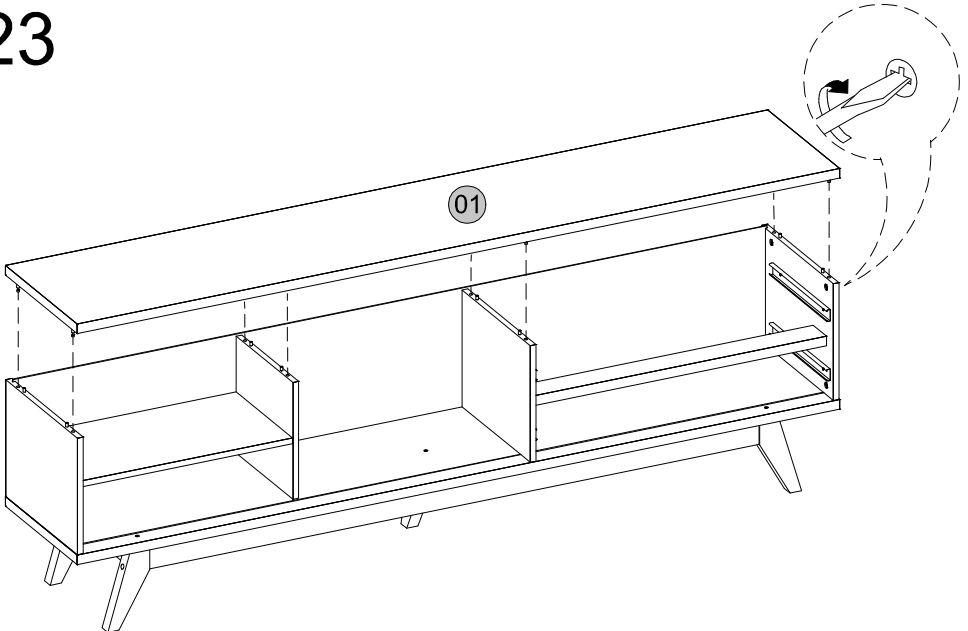


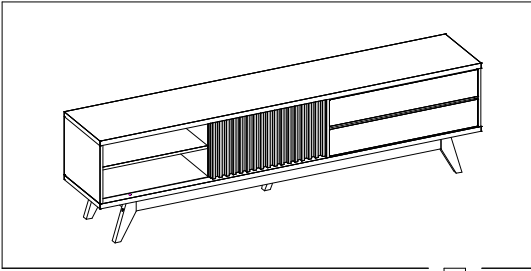


22

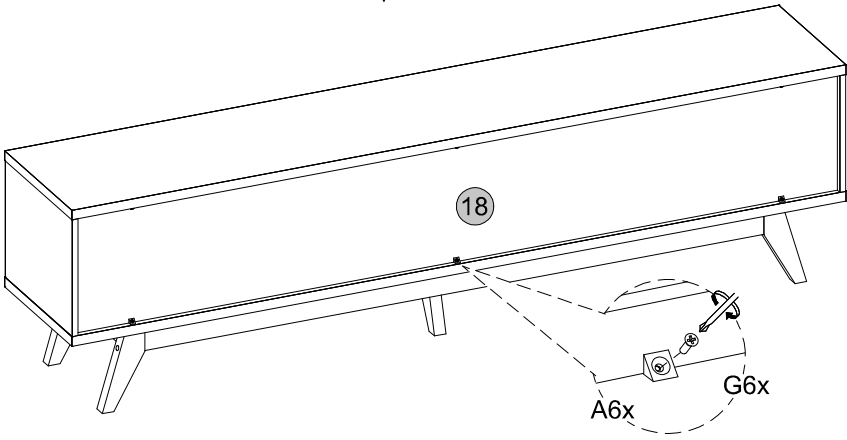
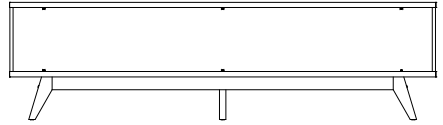


23

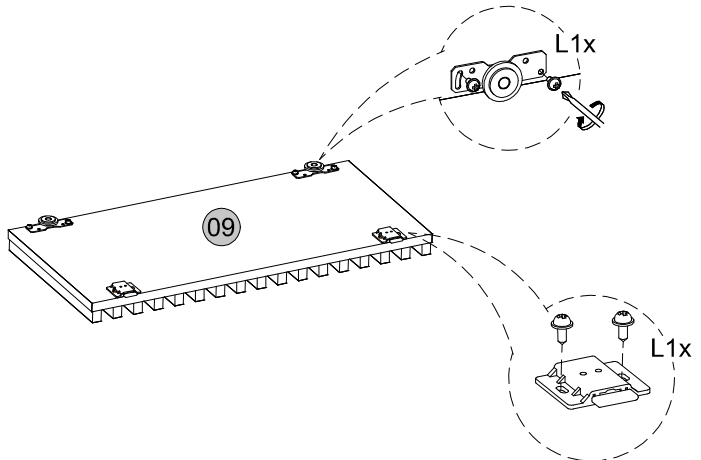


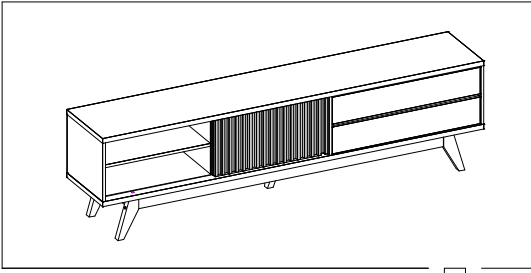


24

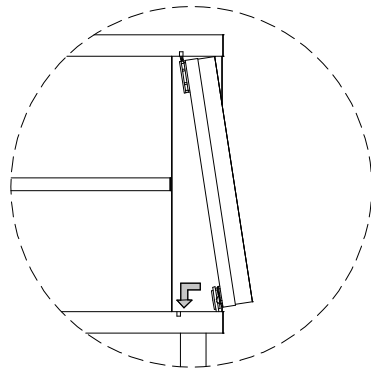
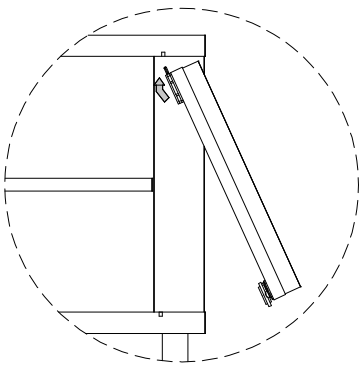
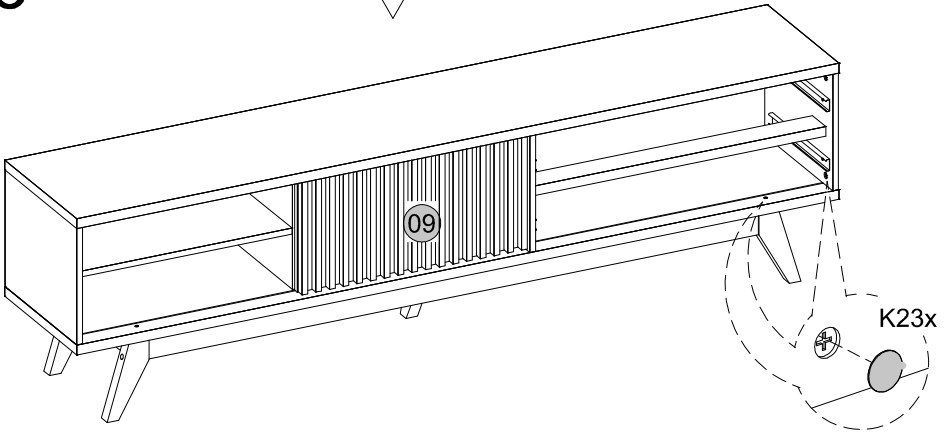


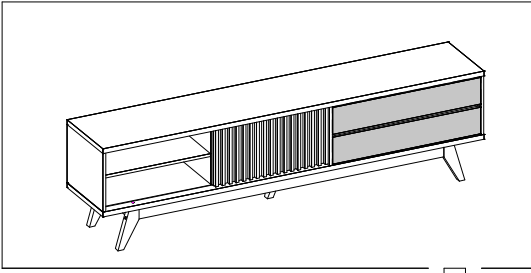
25



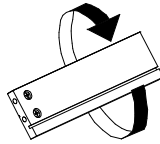
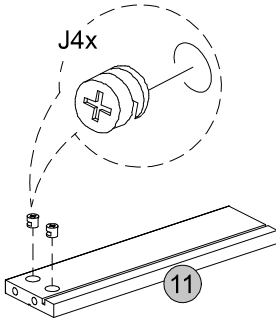


26

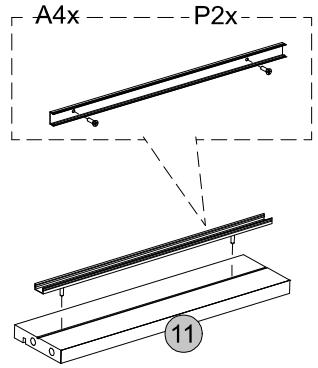




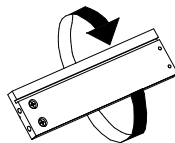
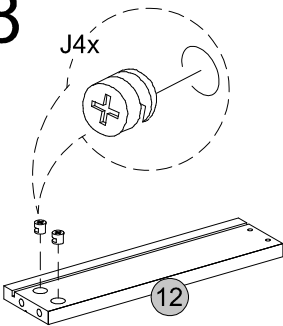
27



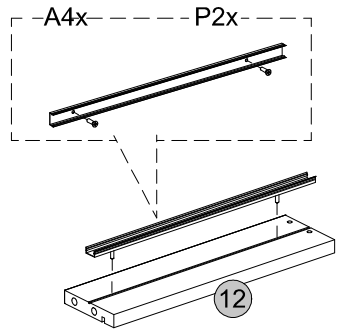
2x



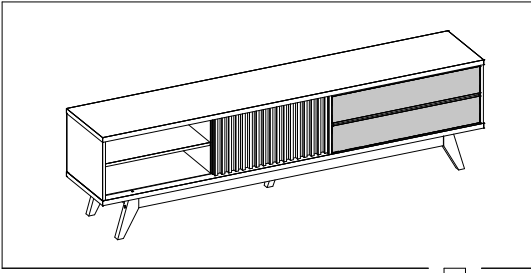
28



2x



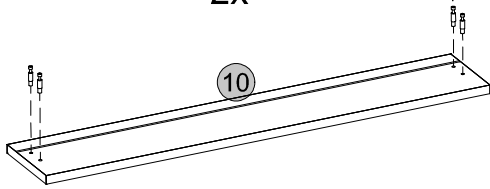




29

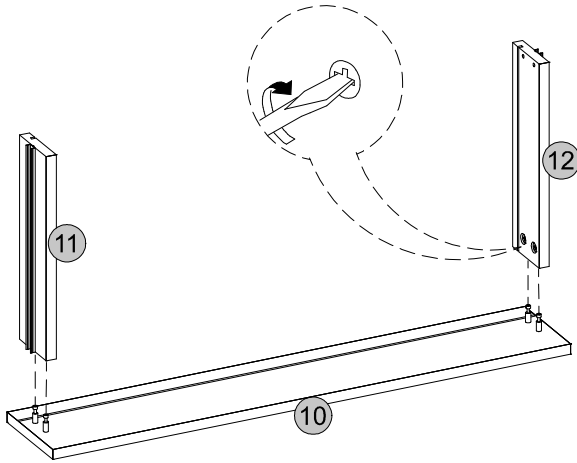


2x

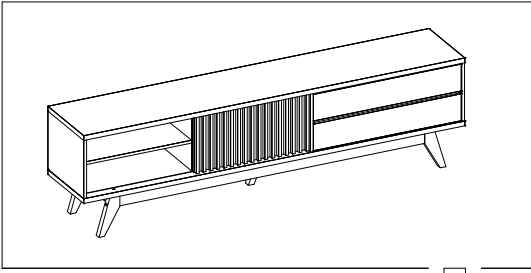


E8x

30



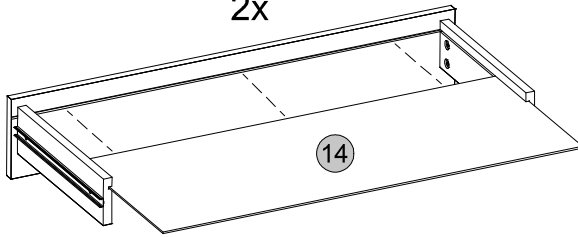
2x



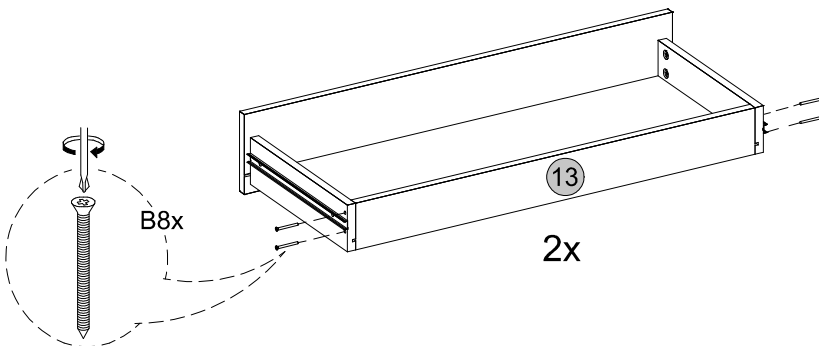
31

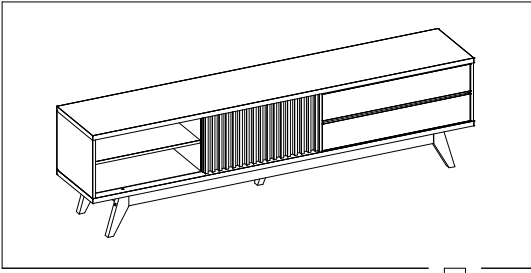


2x

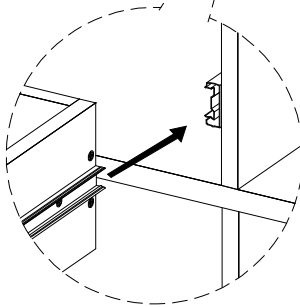
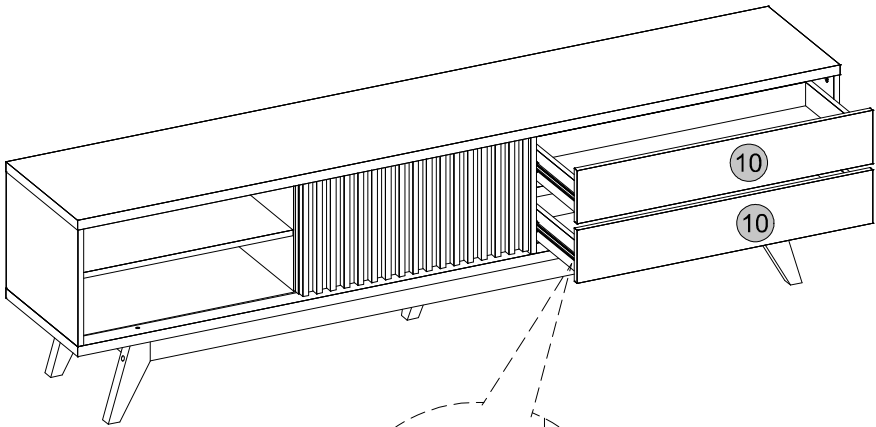


32





33



Medidas finais / Final measures / Medidas finales

Comprimento / Length / Largo : 2000mm

Altura / Height / Alto : 552mm

Profundidade / Depth / Profundidad : 377mm

