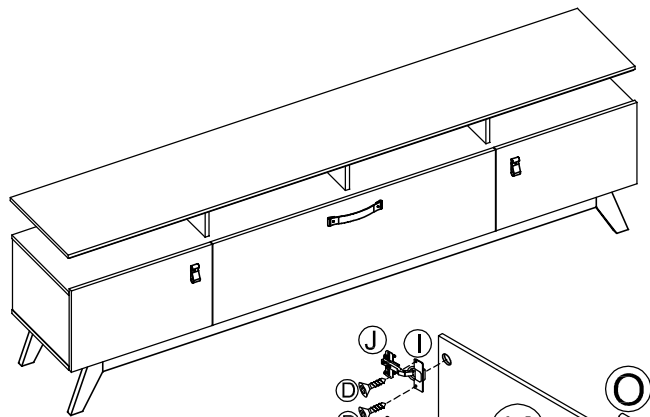




Rua Augusto Fernandes dos Santos, nº850
 Centro - Jaci-SP - Cep. 15155-000
 Fone: (17) 3283-9400 / Fax: (17) 3283-9407
 e-mail: assistencia@jamoveis.com.br

MANUAL DE MONTAGEM

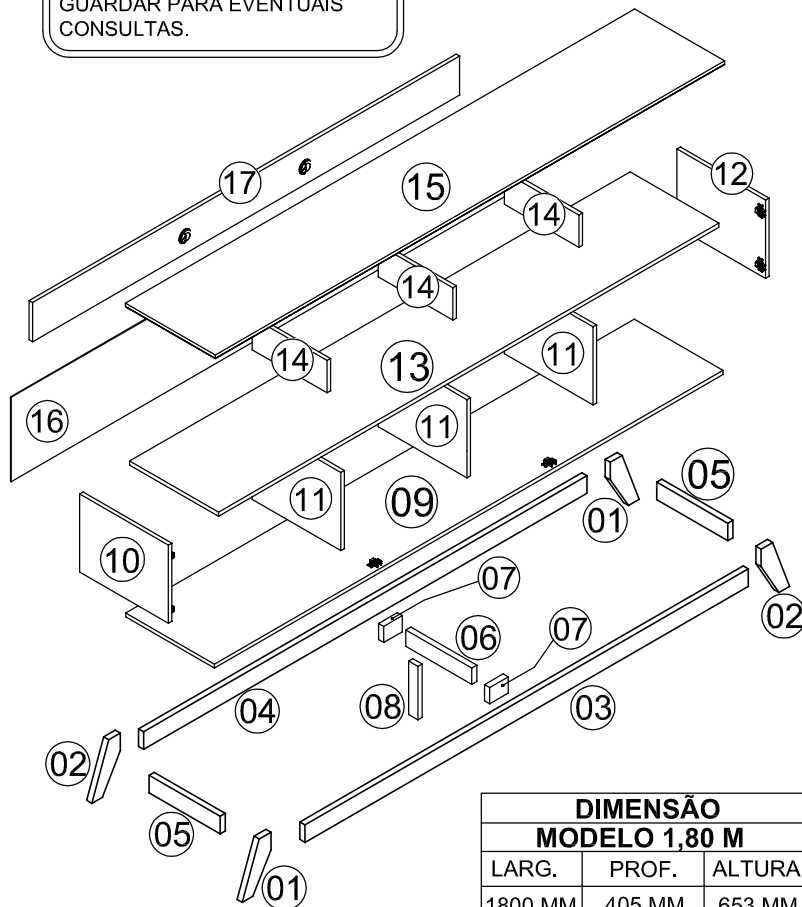
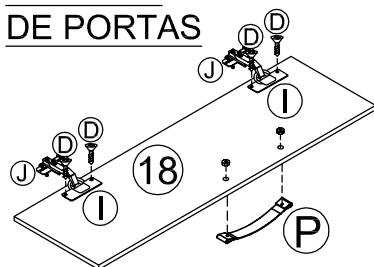
RACK ABSOLUT 1,80/ 2,18 M



ATENÇÃO SR. MONTADOR: LEIA ATENTAMENTE ESTE MANUAL ANTES DE INICIAR A MONTAGEM. GUARDAR PARA EVENTUAIS CONSULTAS.

VISTA EXPLODIDA

DETALHE DE PORTAS



KIT ACESSÓRIOS

CÓD.	QTDADE	DESCRIÇÃO	ILUSTRAÇÃO
A	24	PARAFUSO 5,0 X 50 SOBERBO	
B	06	PARAFUSO 4,0 X 35 CH.	
C	60	PARAFUSO 3,5 X 20 CH.	
D	92	PARAFUSO 3,5 X 14 CH.	
E	40	PREGO 10 X 10 C/ C	
F	14	CAVILHA 6,0 X 30	
G	06	CAVILHA 6,0 X 50	
H	16	CAVILHA 8,0 X 30	
I	06	DOBRADIÇA AL6 BAIXA	
J	06	CALÇO 03 MM	
K	20	CANTONEIRA 2 FUROS	
L	22	CANTONEIRA 4 FUROS	
M	05	SAPATA REDONDA 20 X 4 COM PINO	
N	02	PASSA FIO	
O	02	PUXADOR DE COURO MENOR	
P	01	PUXADOR DE COURO MAIOR	
Q	01	KIT PISTÃO A GÁS COM PARAFUSO	
R	02	SACHÊ DE COLA	

DIMENSÃO		
MODELO 1,80 M		
LARG.	PROF.	ALTURA
1800 MM	405 MM	653 MM
MODELO 2,18 M		
COMPR.	LARGURA	ALTURA
2180 MM	405 MM	653 MM

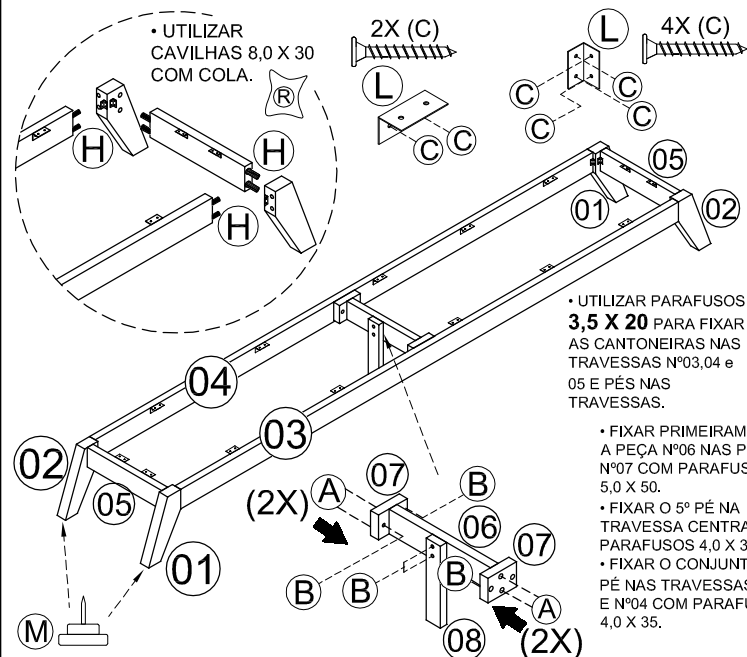


LEGENDA

Nº	DESCRIÇÃO	QTDADE	MODELO 1,80 M	MODELO 2,18 M
			DIMENSÃO	DIMENSÃO
01	PÉ MADEIRA ESQUERDO	02	200 X 65 X 32 MM	200 X 65 X 32 MM
02	PÉ MADEIRA DIREITO	02	200 X 65 X 32 MM	200 X 65 X 32 MM
03	TRAVESSA MAIOR PINTADA	01	1530 X 65 X 22 MM	1900 X 65 X 22 MM
04	TRAVESSA MAIOR CRUA	01	1530 X 65 X 22 MM	1900 X 65 X 22 MM
05	TRAVESSA MENOR	02	305 X 65 X 22 MM	305 X 65 X 22 MM
06	TRAVESSA CENTRAL	01	270 X 60 X 22 MM	270 X 60 X 22 MM
07	APOIO TRAVESSA	02	80 X 60 X 22 MM	80 X 60 X 22 MM
08	5º PÉ	01	198 X 40 X 18 MM	198 X 40 X 18 MM
09	BASE	01	1802 X 380 X 15 MM	2182 X 380 X 15 MM
10	LATERAL ESQUERDA	01	380 X 290 X 15 MM	380 X 290 X 15 MM
11	DIVISÓRIA	03	380 X 290 X 15 MM	380 X 290 X 15 MM
12	LATERAL DIREITA	01	380 X 290 X 15 MM	380 X 290 X 15 MM
13	TAMPO INTERMEDIÁRIO	01	1800 X 380 X 15 MM	2180 X 380 X 15 MM
14	DIVISÓRIA MENOR	03	320 X 120 X 15 MM	320 X 120 X 15 MM
15	TAMPO	01	1800 X 385 X 25 MM	2180 X 385 X 25 MM
16	FUNDO MAIOR	01	1790 X 313 X 03 MM	2170 X 313 X 03 MM
17	TRAVESSA/ FUNDO	01	1450 X 120 X 03 MM	1830 X 120 X 15 MM
18	PORTA MAIOR	01	962 X 332 X 15 MM	1087 X 332 X 15 MM
19	PORTA MENOR	02	412 X 332 X 15 MM	542 X 332 X 15 MM

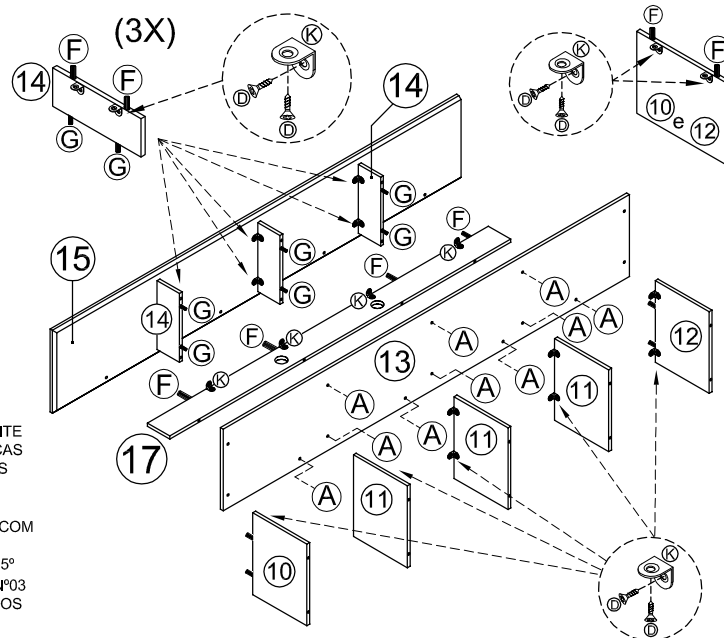
1º PASSO

• MONTAGEM BASE/ PÉS



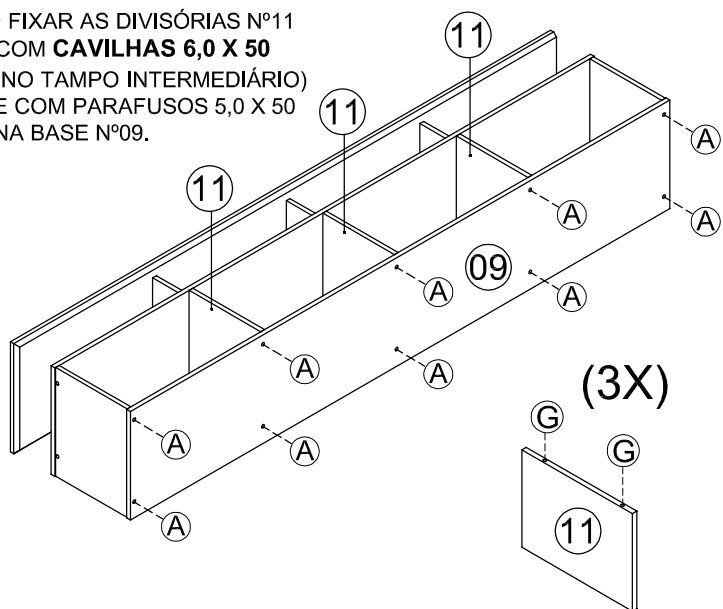
2º PASSO

• PREPARAÇÃO DAS PEÇAS.

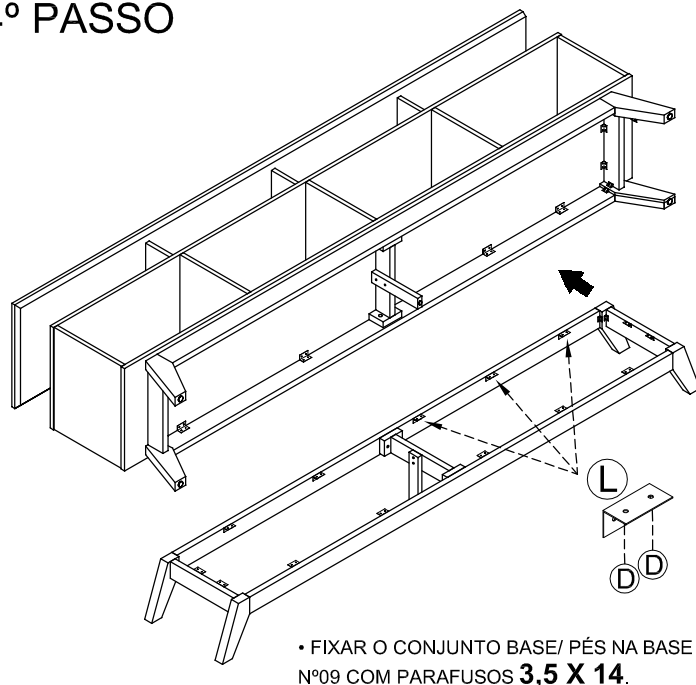


3º PASSO

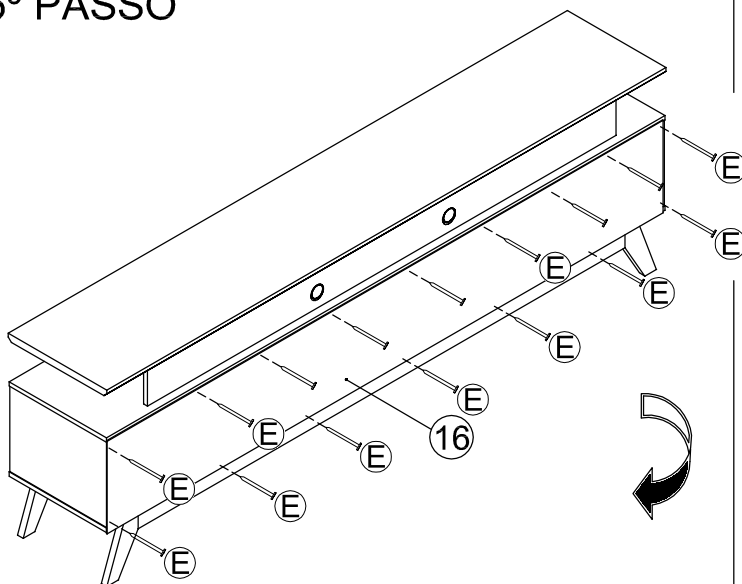
- FIXAR AS DIVISÓRIAS Nº11 COM CAVILHAS 6,0 X 50 (NO TAMPO INTERMEDIÁRIO) E COM PARAFUSOS 5,0 X 50 NA BASE Nº09.



4º PASSO



5º PASSO



6º PASSO

